

Load Interface GARRO Entity Balance Advanced

! This quick guide is not a complete installation instruction. You must read and understand the full manual before you install the product. The installation must be carried out by an authorized installer. Follow local regulations.

! Den här snabbguiden är inte en komplett instruktionsmanual. Du måste läsa och förstå den fullständiga manualen innan du installerar produkten. Installationen måste utföras av en auktoriserad installatör. Följ lokala bestämmelser.

! Denne hurtigvejledningen er ikke en fullstendig installasjonsinstruksjon. Du må lese og forstå hele manualen før du installerer produktet. Installasjonen må utføres av en autorisert installatør. Følg lokale forskrifter.

! Tämä pikaopas ei ole täydellinen asennusohje. Sinun täytyy ukeä ja ymmärtää täydellinen ohjekirja ennen tuotteen asentamista. Asennuksen saa suorittaa vain valtuutettu asentaja. Noudata paikallisia määräyksiä.

! Denne hurtigvejledning er ikke en komplet installationsinstruktion. Du skal læse og forstå hele brugervejledningen, før du installerer produktet. Installationen skal udføres af en autoriseret installatør. Følg lokale regler.

! Þessi stuttli leiðarvísir inniheldur ekki fullkomnar uppsetningarleiðbeiningar. Nauðsynlegt er að lesa og skilja handbókina í heild sinni áður en varan er sett upp. Viðurkennður aðili verður að sjá um uppsetninguna. Fylgja skal staðbundnum reglugerðum.

! Ce guide rapide ne sont pas des instructions d'installation complètes. Vous devez lire et comprendre tout le manuel avant d'installer le produit. L'installation doit être effectuée par un installateur autorisé. Suivez les réglementations locales.

! Esta guía rápida no son unas instrucciones de instalación completas. Debe leer y entender el manual completo antes de instalar el producto. La instalación la debe realizar un instalador autorizado. Siga las normativas locales.

! Deze beknopte handleiding is geen volledige installatie-instructie. U moet de volledige handleiding lezen en begrijpen voordat u het product installeert. De installatie moet worden uitgevoerd door een geautoriseerde installateur. Volg de lokale regelgeving.

! Diese Kurzanleitung ist keine vollständige Installationsanleitung. Der vollständige Inhalt des Handbuchs muss vor der Installation des Produkts gelesen und verstanden worden sein. Die Installation ist von einem zugelassenen Techniker vorzunehmen. Die Vorschriften vor Ort sind einzuhalten.

! Questa guida rapida non contiene istruzioni di installazione complete. È necessario leggere e comprendere l'intero manuale prima di installare il prodotto. L'installazione deve essere eseguita da un installatore autorizzato. Attenersi alle normative locali.

! Ten krótki przewodnik nie jest kompletną instrukcją instalacji. Przed instalacją produktu należy zapoznać się z pełną instrukcją. Instalację powinien wykonać upoważniony instalator. Należy przestrzegać lokalnych przepisów.

! See kiirjuhend ei ole täielik paigaldusjuhend. Enne toote paigaldamist peate lugema ja mõistma selle täielikku kasutusjuhendit. Paigaldamise peab tegema volitatud paigaldaja. Järgige kohalikke eeskirju.

! Šī īsā rokasgrāmata nav pilnīga instalēšanas instrukcija. Jums ir jāizlasa un jāsaprot visa rokasgrāmata, pirms produkta instalēšanas. Uzstādīšana jāveic pilnvarotam uzstādītājam. Ievērojiet vietējos noteikumus.

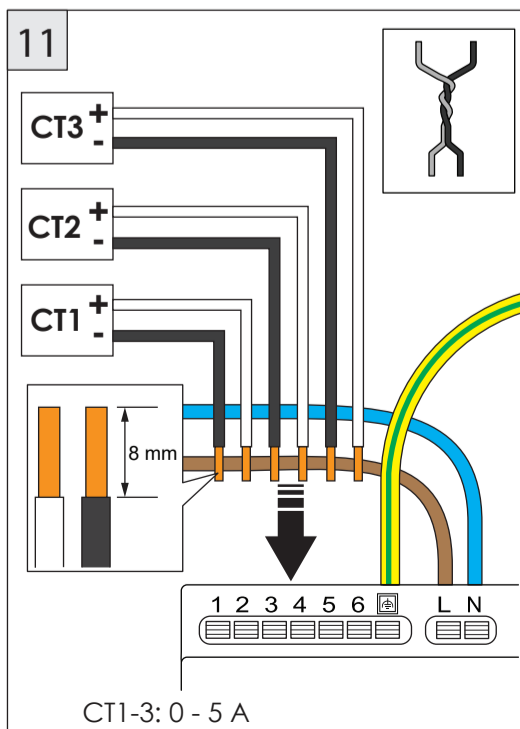
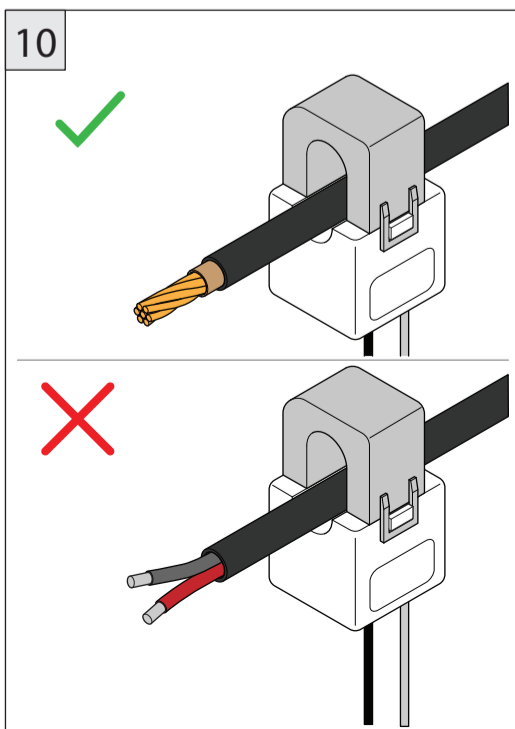
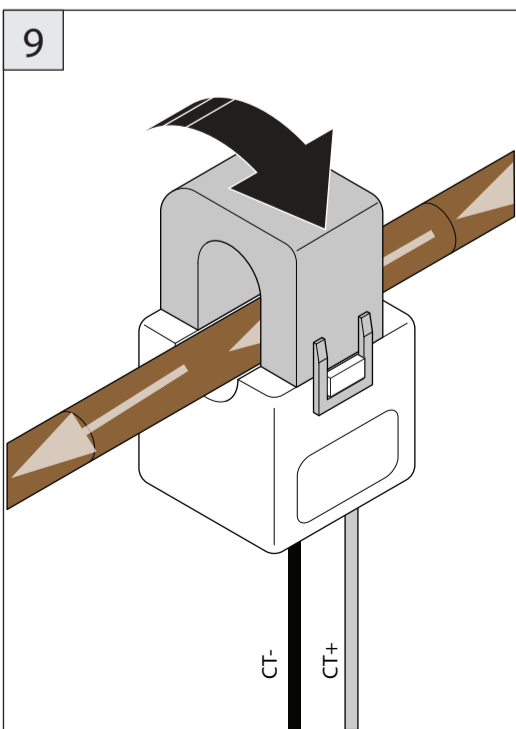
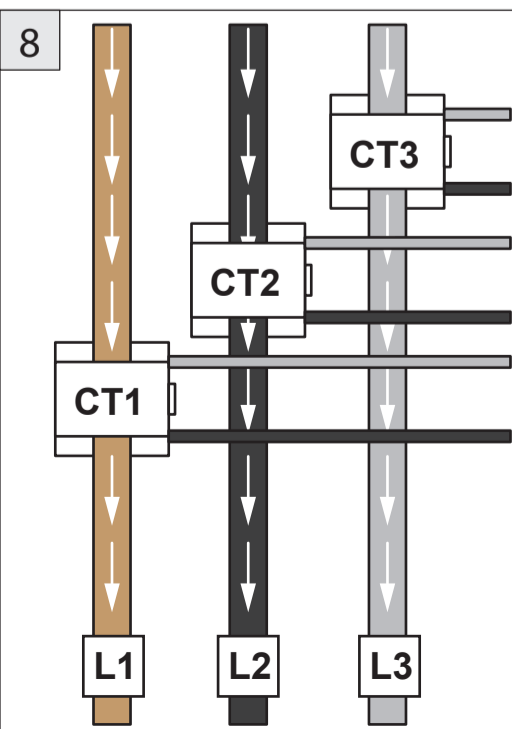
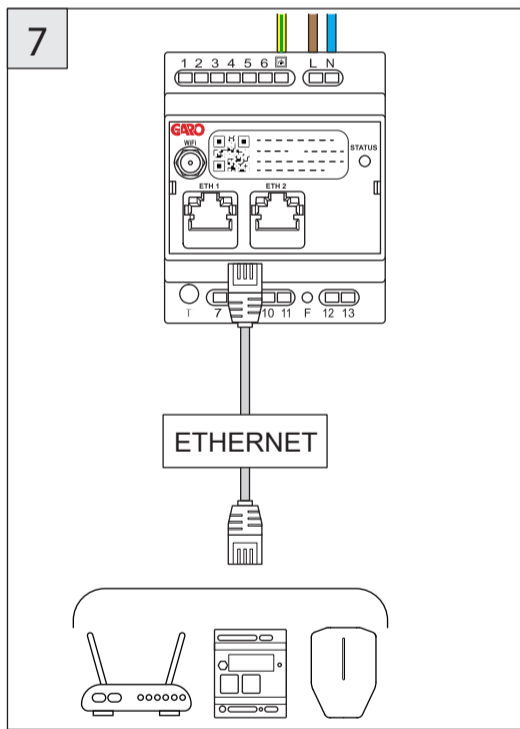
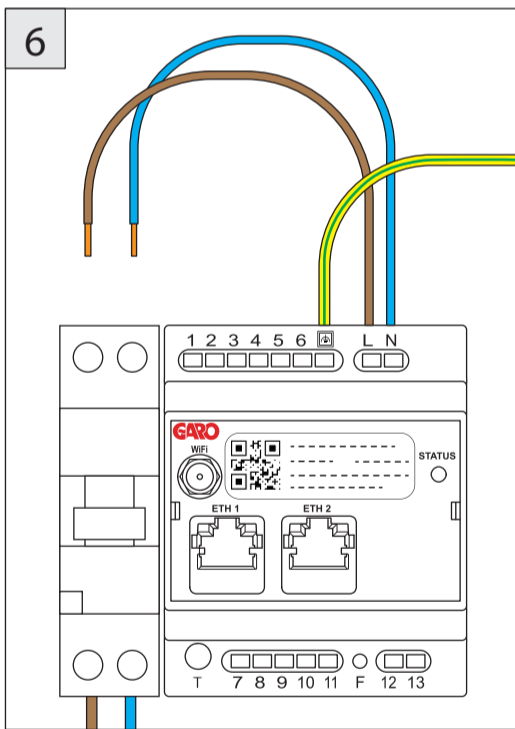
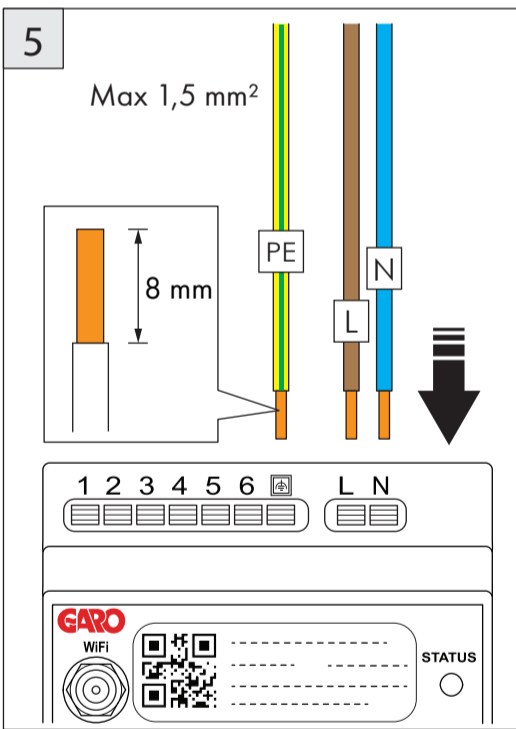
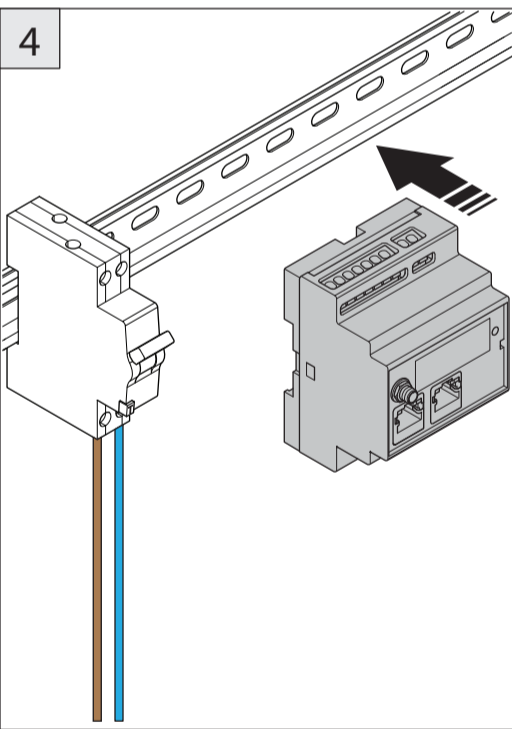
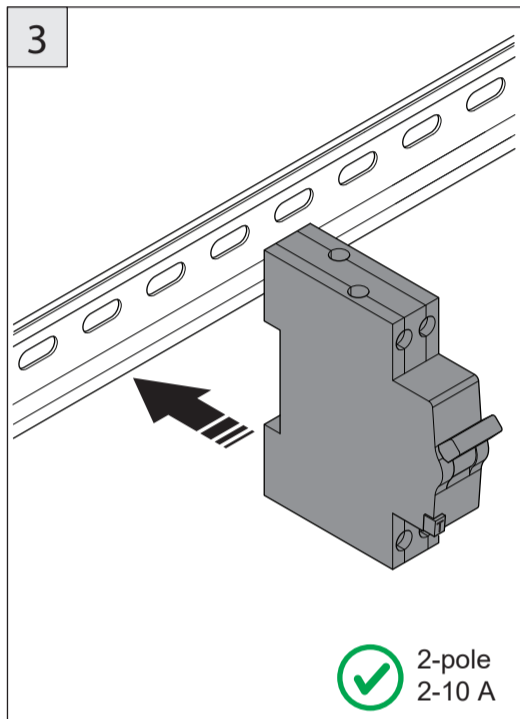
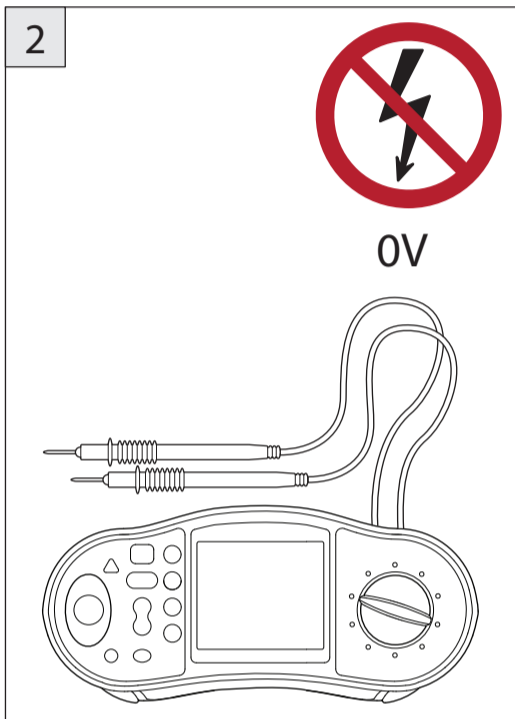
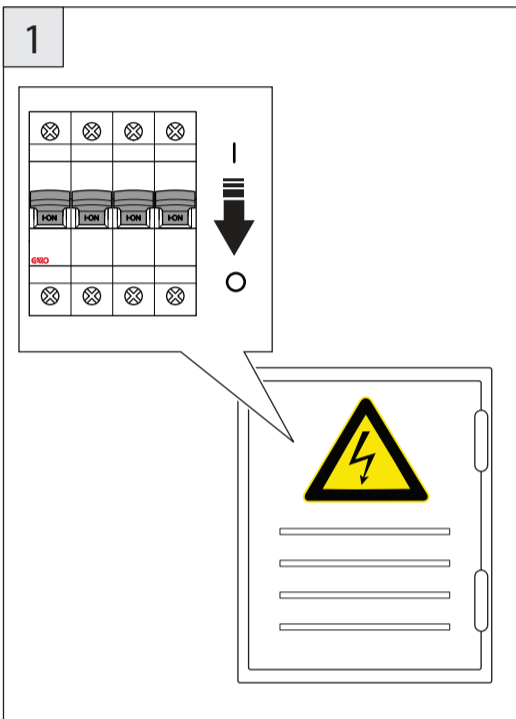
! Šīs trumpas vadovas nėra pilna montavimo instrukcija. Prieš montuodami gaminį, privalote perskaityti ir suprasti visą vadovą. Montavimą turėtų atlikti įgaliotas montuotojas. Laikytis vietos taisyklių.

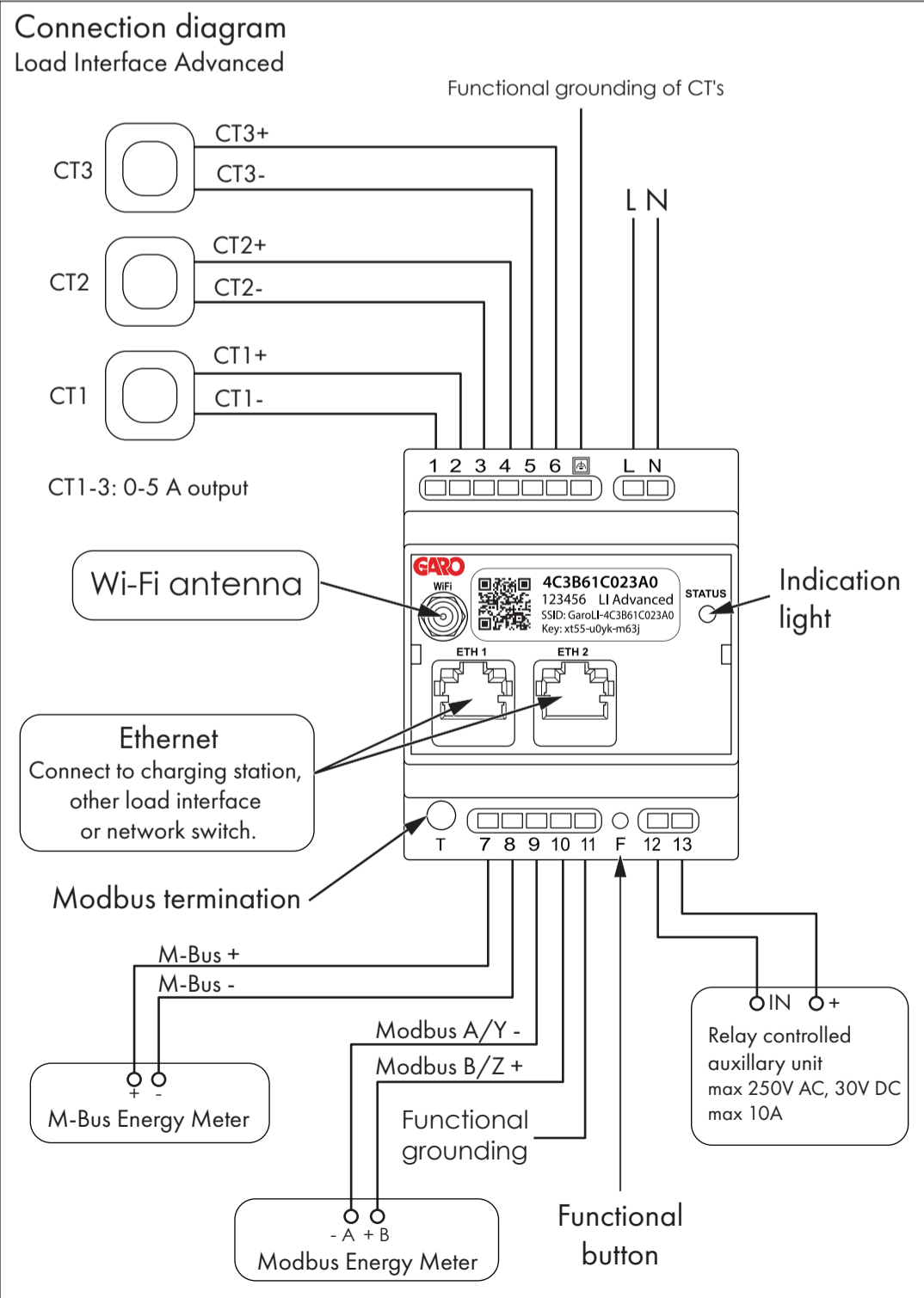
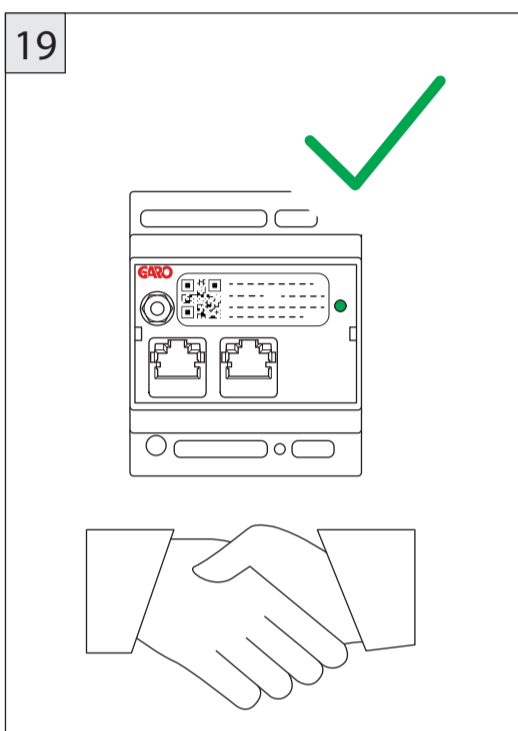
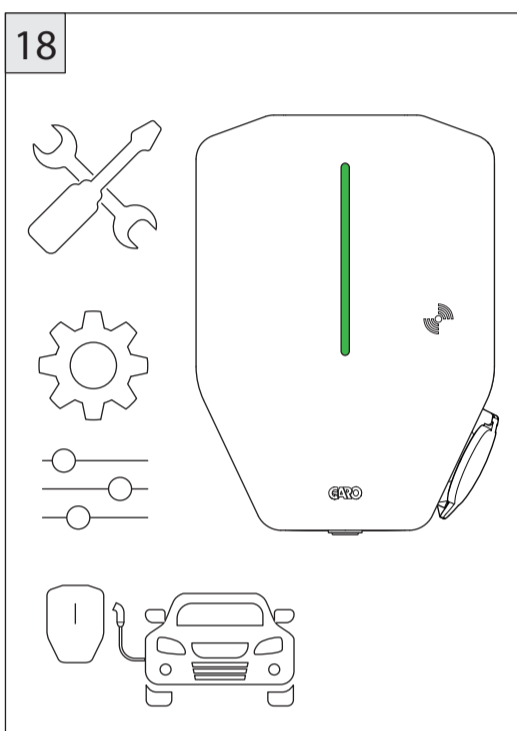
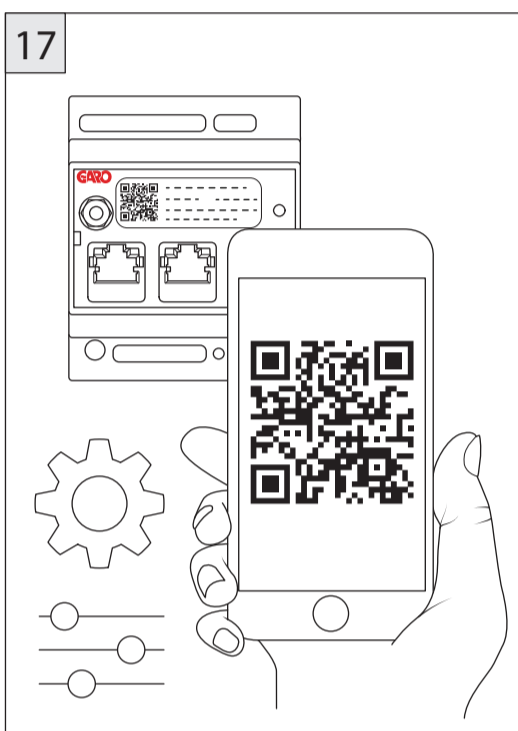
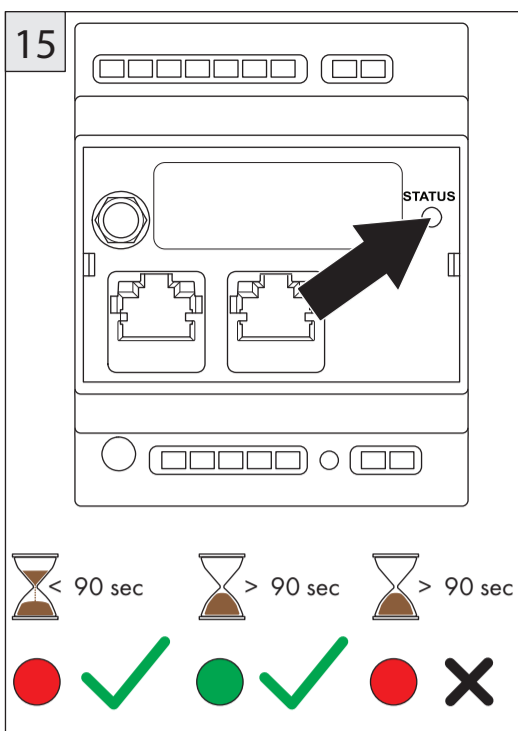
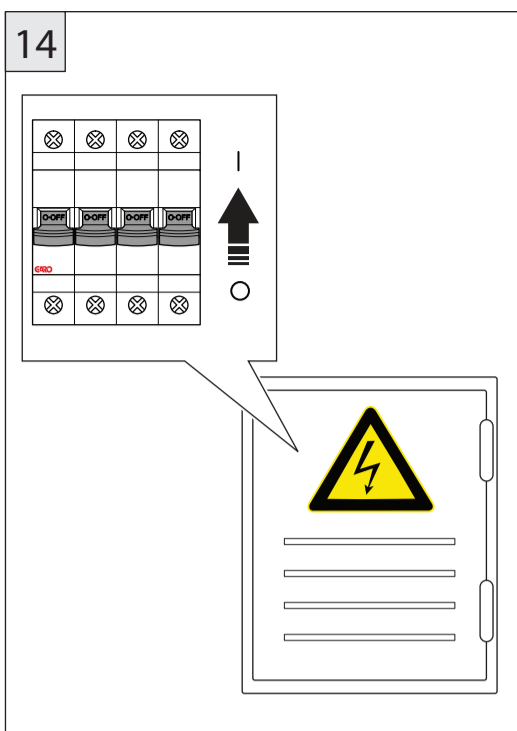
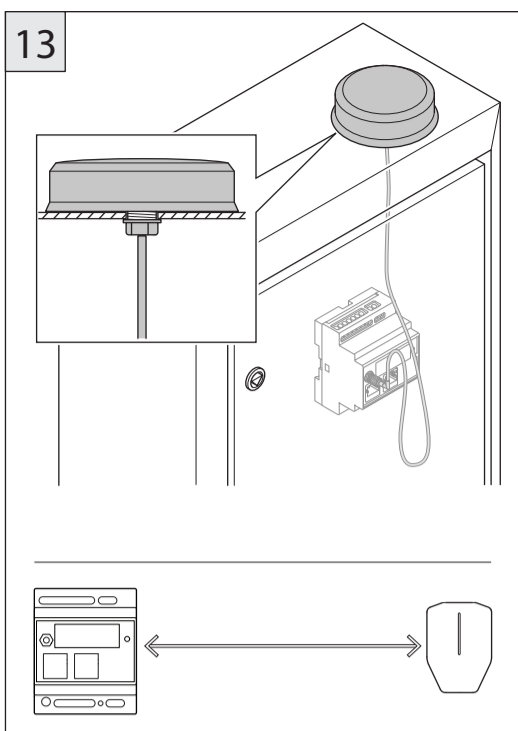
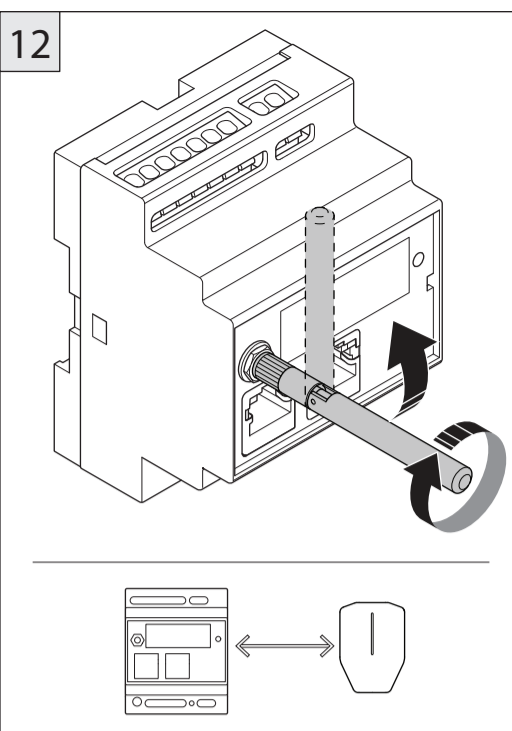
! Это краткое руководство не заменяет полную инструкцию по установке. Перед тем как приступить к установке, необходимо прочитать и понять содержание полного руководства. К работам по установке допускается только авторизованный специалист. Выполняйте местные законодательные требования.

! Ez a rövid útmutató nem tekinthető teljes telepítési utasításnak. A termék telepítése előtt el kell olvasni és meg kell érteni a teljes kézikönyvet. A telepítést engedéllyel rendelkező telepítőnek kell elvégeznie. Kövesse a helyi előírásokat.

! Este guia de consulta rápida não é um manual completo de instruções de instalação. Antes de instalar o produto é necessário ler e entender o manual completo. A instalação deve ser executada somente por um técnico instalador qualificado. Cumpra as regulamentações locais.

! Acest ghid de inițiere rapidă nu constituie instrucțiunile complete de instalare. Înainte de a instala produsul, trebuie să citiți și să înțelegeți manualul integral. Montarea trebuie efectuată de către un instalator autorizat. Respectați reglementările locale.





Entity PRO
Full manual
(incl. Load Interface installation)

PDF

Entity Compact
Full manual
(incl. Load Interface installation)

PDF

Load Interface - BASIC
Quick Guide

PDF

GARO APP
(Installation instructions, settings and user interface)

Download on the App Store

GET IT ON Google Play

GARO AB
Box 203, SE-335 25 Gnosjö
Phone: +46 (0) 370 33 28 00
Fax: +46 (0) 370 33 28 50
info@garo.se
garo.se

