



KOMBI- & MEDIACENTRALER

P-MEDIA
15/09



INNEHÅLLSFÖRTECKNING

| | Sida |
|--|------|
| ALLMÄN INFORMATION | 3 |
| KOMBICENTRALER | 5 |
| MEDIACENTRALER | 8 |
| | |
| MONTERINGSFLEXIBLA KAPSLINGAR | 13 |
| Frontchassi | 13 |
| Monteringsplåt..... | 14 |
| Bottenlåda | 14 |
| Ram | 14 |
| Plintar och tillbehör | 15 |
| | |
| MÅTT | 19 |
| MONTAGEANVISNINGAR | 20 |
| INDEX | 31 |

MEDIAPROGRAM

allmän information



Fördelar med GARO

- Kundanpassningar
- Wi-Fi lucka
- Systemtänkande
- Helhet
- Flexibilitet
- Tidsbesparande
- Plåtcentraler – helt i plåt

GAROs mediaprogram, genomgående i plåtkapslingar, erbjuder förberedda och färdigmonterade lösningar likaväl som ett lösdelsystem som ger användaren stor flexibilitet.

De färdigmonterade centralerna lämpar sig för lägenheter, mindre villor och övriga mindre fastigheter. För att bygga större system eller om du vill specialutforma en central, finns vårt lösdelssortiment med flera olika tillbehör.

Vad du än väljer kan vi tillgodose kraven på helhet och ett systemtänkande. Ofta monteras elcentraler vid ett tillfälle och mediacentralen vid ett annat. Vi har lösningarna och produkterna för att göra jobbet på en gång! Det sparar tid och pengar och dessutom har installatören greppet om hela installationen vid ett tillfälle. Vi ger alla förutsättningar för att du ska göra ett riktigt snyggt jobb!

Att kombinera GAROs rena mediacentraler med en normcentral går utmärkt. Det finns ett antal smarta tillbehör som gör montaget både snyggt och säkert. Samtliga GAROs elcentraler finns i broschyren Normcentraler P.

För att signalerna ska gå fram utan problem har vi i vår helt nydesignade central också lagt till en Wi-Fi lucka. Den är både praktisk och ger GAROs kombi- och mediacentraler ny karaktär.

Slutligen har vi även ett riktigt flexibelt program för den som vill ha full frihet att göra ett eget eller ett större montage av mediautrustning.

KOMBINATIONSFÖRSLAG

Lodrätt och horisontellt montage av norm- & mediacentraler

Med GAROs norm- och mediacentraler blir montaget säkert och enhetligt. Samma exteriör av centralerna används, bara innehållet anpassas efter det som ska monteras. Här nedanför ges ett par exempel på hur montaget kan göras beroende på hur stor anläggning som behövs för att fylla bostadens krav. Tomma normcentraler, se broschyr Normcentraler P



Kopplingsbox en smart och säker lösning

Vår kopplingsbox, typ IGB, är till för att monteras vid kombinationen ovan- och undermontage av media- och normcentraler. IGB gör det möjligt att komma in med kablarna direkt i elcentralen utan att behöva ta vägen i mediadelen. IGB monteras mellan de olika centralerna. En säker lösning eftersom elen aldrig är exponerad i mediadelen.

Mer om montaget på sidan 26. E-nummer på kopplingsboxarna se sidan 16.



Kopplingsboxar för vertikalt montage av el- och mediacentraler. Finns som tillbehör på eget E-nummer, men levereras även i paket tillsammans med bottenlådor. Tre olika storlekar.

MONTAGEFÖRSLAG

Förvandla en infälld central till en utanpåliggande!

Utanpåliggande montage

Kräver miljön att man gör ett utanpåliggande montage, trots att det bara finns en infälld central att tillgå, finns det ramar som är att monteras tillsammans med en infälld central. I detta montage behövs ej bottenlådor alls.

Läs mer om montaget under Montageanvisningar sidan 24 och E-nummer på sidan 14.



Ramar för ett utanpåliggande montage

KOMBICENTRALER

Norm- & mediacentral i samma central

Kombicentral med norm- och media över och under varandra

E22 900 28 KMNU 20-1/4

E22 900 29 KMNU 40-2/5

E22 900 30 KMNU 60-3/6

E22 900 32 KMNN 40-2/5

E22 900 33 KMNN 60-3/6



22 900 28



22 900 29



22 900 30

Kombicentral med el- och mediainstallation bakom en och samma dörr, placerade över och under varandra.

Centralen är tillverkad helt i plåt med Wi-Filucka och kan monteras infälld i vägg likväl som utanpåliggande. För det infällda montage finns bottenlåda. Infällnadsdjupet är 107 mm. För utanpåliggande montage krävs ingen bottenlåda, där monteras centralen in i en ram som först fästs på väggen.

Oavsett om du monterar med bottenlåda eller i ram, drar kablar upp- eller underifrån, finns ett avgränsat montageutrymme på 50 mm där alla kablar med VP-rör installeras. Inga kablar behöver dras extra onödig väg för att anslutas. Det sparar många meter kabel i en fastighetsinstallation!

Vi användning av bottenlåda 82 mm djup skall kablar för media och el dras från olika håll.

Centralen passar i regelmåttet för 450 mm, enligt ny standard.

I och med att man har fullbredd på mediadelen, blir utrymmet mycket generöst. Maxdjupet för mediakomponenterna är 92 mm. Två vägguttag är monterade vid leverans, men ytterligare två eluttag kan monteras. Dessutom är det möjligt att vrida eluttagen för att kontakterna ska få bättre plats.

Centralerna levereras med en dvärgbrytare 10A 1-pol för skydd av vägguttag, vilket är enligt norm.

I montagepanelen för RJ45 kontakter finns det plats för 21 st RJ45 fördelat på två rader. Alla hålen har måttet 14 x 20 mm.

Maxdjupet för komponenterna är 77 mm. Mediadelen är helt avskild från elen.

Centralen kan även förses med nyckellås, E22 900 62. Måttsskiss se sidan 20. Mer om tillbehör på nästa sida.

| E-nummer | Typ | Beskrivning | Antal moduler | Höjd mm inf mått inom () | Bredd mm inf mått inom () | Djup mm inf mått inom () | Anslutningar | |
|-----------|-------------|---|---------------|---------------------------|----------------------------|---------------------------|--------------|-------|
| | | | | | | | N | P |
| 22 900 28 | KMNU 20-1/4 | Kombicentral med media och norm. Centralen måste kompletteras med bottenlåda eller ram | 20 | 747(718) | 418(395) | 140(107) | 17 | 16 |
| 22 900 29 | KMNU 40-2/5 | Kombicentral med mediadel överst och normdel underst Normdelen har 2 rader med 20 modulplatser/ rad | 40 | 872(843) | 418 (395) | 140(107) | 16+16 | 26 |
| 22 900 30 | KMNU 60-3/6 | Kombicentral med mediadel överst och normdel underst Normdelen har 3 rader med 20 modulplatser/ rad | 60 | 997(968) | 418(395) | 140(107) | 16+16+12 | 26+11 |
| 22 900 32 | KMNN 40-2/5 | Kombicentral med mediadel nederst och normdel överst Normdelen har 2 rader med 20 modulplatser/ rad | 40 | 872 (843) | 418 (395) | 140(107) | 16+16 | 26 |
| 22 900 33 | KMNN 60-3/6 | Kombicentral med mediadel nederst och normdel överst Normdelen har 3 rader med 20 modulplatser/ rad | 60 | 997(968) | 418(395) | 140(107) | 16+16+12 | 26+11 |

fortsättning på nästa sida

KOMBICENTRALER

Norm- & mediacentral i samma central

... mer om centralerna



Monteringspanel för RJ45

I montagepanelen i mediadelen finns plats för 21 st RJ45 fördelat på två rader. Alla hålen har måttet 14x20 mm.

Avsett för inkommande koppar

Avsett för inkommande fiber

Övriga hål är avsedda för RJ45 kontakter

22 900 63 Alternativ monteringspanel

Bottenlåda eller ram för kombicentralen KMN

Kombicentralen måste förses med ram eller bottenlåda. Ramen används för utanpåliggande montage och bottenlådan då centralen skall monteras in i väggen. Vilken typ av ram eller bottenlåda som passar var, framgår av tabellen nedan.



E22 900 63 Monteringspanel LexCom Office med 17 hål



E22 900 53 exempel på ram



E22 900 49 exempel på bottenlåda

TILLBEHÖR till KOMBICENTRALERNA KMNU

| Enummer | Typ | Beskrivning | Höjd mm | Bredd mm | Djup mm |
|---|----------------|---|---------|----------|---------|
| BOTTENLÅDA, djup 107 mm | | | | | |
| 22 900 48 | NIL-M 80-4 | Avsedd för kombicentral KMNU 20-1/4 | 718 | 395 | 107 |
| 22 900 49 | NIL-M 100-5 | Avsedd för kombicentral KMNU 40-2/5 och KMNN 40-2/5 | 843 | 395 | 107 |
| 22 900 50 | NIL-M 120-6 | Avsedd för kombicentral KMNU 60-3/6 och KMNN 60-3/6 | 968 | 395 | 107 |
| BOTTENLÅDA, djup 82 mm. Observera att röranslutning för media och norm måste göras både ovan- och underifrån p g a det grunda djupet | | | | | |
| 22 900 45 | NIL 80-4 | Avsedd för kombicentral KMNU 20-1/4 | 718 | 395 | 82 |
| 22 900 46 | NIL 100-5 | Avsedd för kombicentral KMNU 40-2/5 och KMNN 40-2/5 | 843 | 395 | 82 |
| BOTTENLÅDA, djup 107 mm och passande för skalväggar | | | | | |
| 22 900 70 | NIL-MS 100-5 | Avsedd för kombicentral KMNU 40-2/5 och KMNN 40-2/5 | 843 | 395 | 107 |
| 22 900 71 | NIL-MS 120-6 | Avsedd för kombicentral KMNU 60-3/6 och KMNN 60-3/6 | 968 | 395 | 107 |
| RAM | | | | | |
| 22 900 53 | NIMU-RAM 80-4 | Avsedd för kombicentral KMNU 20-1/4 | 743 | 414 | 101 |
| 22 900 54 | NIMU-RAM 100-5 | Avsedd för kombicentral KMNU 40-2/5 och KMNN 40-2/5 | 868 | 414 | 101 |
| 22 900 55 | NIMU-RAM 120-6 | Avsedd för kombicentral KMNU 60-3/6 och KMNN 60-3/6 | 993 | 414 | 101 |
| 22 900 63 | BSLO-20 | Monteringspanel LexCom Office 17 hål | 354 | 102 | 12 |

KOMBICENTRALER

Norm- & mediacentral i samma central

Infälld norm- & mediacentral

E22 900 31 NIM 75-3/36 THU

Kombinerad norm- och mediacentral för lägenheter och mindre villor.

Centralen levereras med en dvärgbrytare 10A 1-pol för skydd av vägguttag, vilket är enligt norm. Antal modulplatser i normdelen är 3 rader med totalt 36 platser, 12 platser på varje rad.

Dörrarna är försedda med ventilationsöppningar för att leda bort den värme som bildas i centralen.

Mediadelen är försedd med 12 st RJ45 Keystonehål, 2 st vägguttag samt slits för mediabox. Varje Keystonehål är 14 x 20 mm.

Tillverkad helt i plåt vilket ger extra säkerhet vid t ex brand. Försedd med WiFi lucka. Självklart kan centralen även levereras kundanpassad.

Måttskiss se sidan 21.



E22 900 31
OBS! Centralen levereras med eluttag och dvärgbrytare



E22 707 86
Monteringspanel



E22 900 78 Lös ram



E22 900 51 Lös bottenlåda

| E-nummer | Typ | Beskrivning | Antal moduler | Höjd mm (inf mått) | Bredd mm (inf mått) | Djup mm (inf mått) | Anslutningar | |
|-------------------|-----------------|--|---------------|--------------------|---------------------|--------------------|--------------|----|
| | | | | | | | N | P |
| 22 900 31 | NIM 75-3/36 THU | Kombicentral utan bottenlåda | 36 | 547(518) | 515(492) | 115(82) | 12+11 | 26 |
| 22 900 72 | NIM 75-3/36 THM | Kombicentral med bottenlåda | 36 | 547(518) | 515(492) | 115(82) | 12+11 | 26 |
| BOTTENLÅDA | | | | | | | | |
| 22 900 51 | NIL 75-3 KOMBI | Lös bottenlåda för kombicentral E22 900 31 | | 518 | 492 | 82 | | |
| RAM | | | | | | | | |
| 22 900 78 | NIMU-RAM 75-3 | Lös ram för kombicentral E22 900 31 | | 543 | 511 | 101 | | |
| TILLBEHÖR | | | | | | | | |
| 22 707 86 | BS-12 RJ45 | Monteringspanel LexCom för RJ45 uttag 12 hål | | 175 | 125 | 30 | | |



Allmänt om GAROs mediacentraler

GAROs mediakapslingar är anpassade för att tillgodose varierande önskningsgrader vad gäller montage av mediautrustade bostäder.

Centralerna är tillverkade i plåt för infällt montage, då med passande bottenlåda, men centralerna kan även monteras utanpåliggande och då kompletteras med passande ram.

Mediacentralerna kan med fördel monteras i kombination med GAROs normcentraler. För detta ändamål finns chassikopplingar för horisontellt eller vertikalt montage.



MEDIACENTRALER

För montage av TV, telefoni och datautrustning

E22 900 36 NUML-M 28-2

*Mediakapsling NUML-M 28-2*

Plats för 13 st RJ45 kontakter och 2 vägguttag som kan vridas för bästa passning

Mediacentral typ NUML-M 28-2

Liten utanpåliggande mediacentral, lämplig för ROT arbete.

Monteringspanel med plats för 13 st RJ45 kontakter 14 x 20 mm/ hål. Centralen är försedd med 2 vägguttag, vilka kan vridas för att kontakterna skall passa på bästa möjliga sätt.

Centralen passar de vanligast förekommande mediaprodukterna på marknaden.

Montering och mått, se sidan 23.

| E-nummer | Typ | Beskrivning | Höjd mm | Bredd mm | Djup mm |
|-----------|-------------|---|---------|----------|---------|
| 22 900 36 | NUML-M 28-2 | Central med 13 st RJ45 hål och färdiga fack för mediautrustning | 370 | 335 | 108 |

MEDIACENTRALER

För montage av TV, telefoni och datautrustning

E22 900 35 NIM 42-3 TH



Mediakapsling NIM 42-3 TH

Mediacentral typ NIM TH

Mediacentral med fack och yta för montage av olika mediaprodukter. Centralen kan monteras infälld med bottenlåda.

Monteringspanel med plats för 12 st RJ45 kontakter, 14x20 mm/hål och monteringspanelen har utbrytbara, integrerade hyllplan. Centralen passar utmärkt för marknadens alla mediaboxar.

Centralen är försedd med 2 eluttag. För centralen finns utbytbara monteringspaneler. Mått sidan 22.



Ram för utanpåliggande montage



Bottenlåda för infällt montage



E22 707 86
Monteringspanel



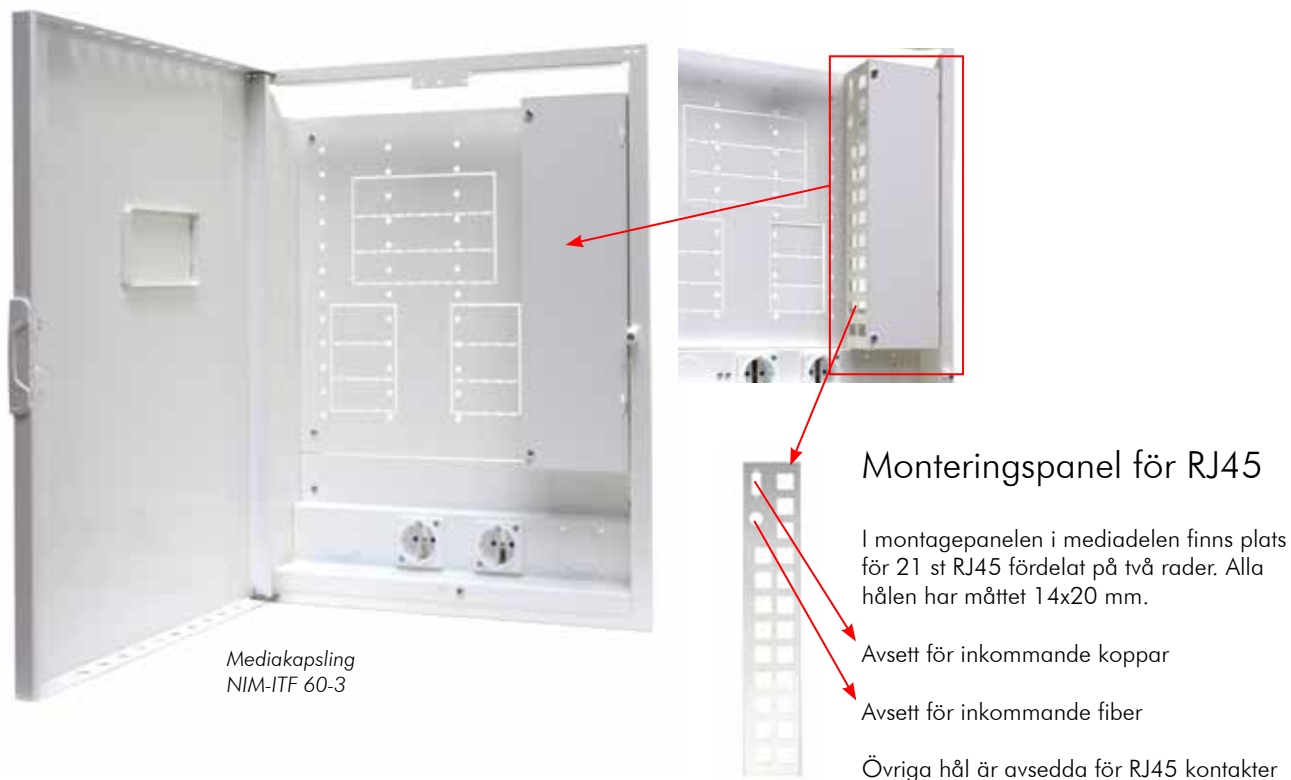
Montage med mediabox.
Mediabox ingår ej

| E-nummer | Typ | Beskrivning | Höjd mm inf mått inom () | Bredd mm inf mått inom () | Djup mm inf mått inom () |
|---|---------------|--|------------------------------|-------------------------------|------------------------------|
| MEDIACENTRALER (mått inom () anger infällt mått i vägg) | | | | | |
| 22 900 35 | NIM 42-3 TH | Central med 12 st RJ45 hål och montageplåt för egna hyllplan | 547(518) | 335(312) | 115(82) |
| TILLBEHÖR PASSANDE TILL CENTRALEN | | | | | |
| 22 900 41 | NIL 42-3 | Bottenlåda för infällt montage | 518 | 312 | 82 |
| 22 900 79 | NIMU-RAM 42-3 | Ram för utanpåliggande montage | 543 | 331 | 101 |
| 22 707 86 | BS-12 RJ45 | Monteringspanel LexCom för RJ45 uttag 12 hål | 175 | 125 | 30 |

MEDIACENTRALER

För montage av TV, telefoni och datautrustning

E22 900 34 NIM-ITF 60-3

**Mediacentral typ NIM-ITF**

Mediacentral med fack och yta för montage av olika mediaprodukter. Centralen kan monteras infälld med bottenlåda eller utanpåliggande och förses då med ram.

Levereras med monteringspanel Key Stone RJ-45. Denna är möjligt att bytas mot monteringspanel LexCom Office 21 st RJ45 kontakter. Centralen har utvikbara hyllplan i olika storlekar.

Centralen är vid leveransen försedd med 2 eluttag, men har plats för ytterligare 2 uttag.

Mått se sidan 23.



E22 900 63 Monteringspanel LexCom Office med 17 hål



Ram för utanpåliggande montage



Bottenlåda för infällt montage

| E-nummer | Typ | Beskrivning | Höjd mm inf mått inom () | Bredd mm inf mått inom () | Djup mm inf mått inom () |
|---|---------------|--|------------------------------|-------------------------------|------------------------------|
| MEDIACENTRALER (mått inom () anger infällt mått i vägg) | | | | | |
| 22 900 34 | NIM-ITF 60-3 | Central med 21 st RJ45 hål och montageplåt för egna hyllplan | 547(518) | 418(395) | 115(82) |
| TILLBEHÖR PASSANDE TILL CENTRALERNA | | | | | |
| 22 900 44 | NIL 60-3 | Bottenlåda för infällt montage | 518 | 395 | 82 |
| 22 900 52 | NIMU-RAM 60-3 | Ram för utanpåliggande montage | 543 | 414 | 101 |
| 22 900 63 | BSLO-20 | Monteringspanel LexCom Office 17 hål | 354 | 102 | 12 |

MEDIACENTRALER

För flexibelt montage av TV, telefoni och datautrustning

E22 900 37 MPM-ITB 75-3

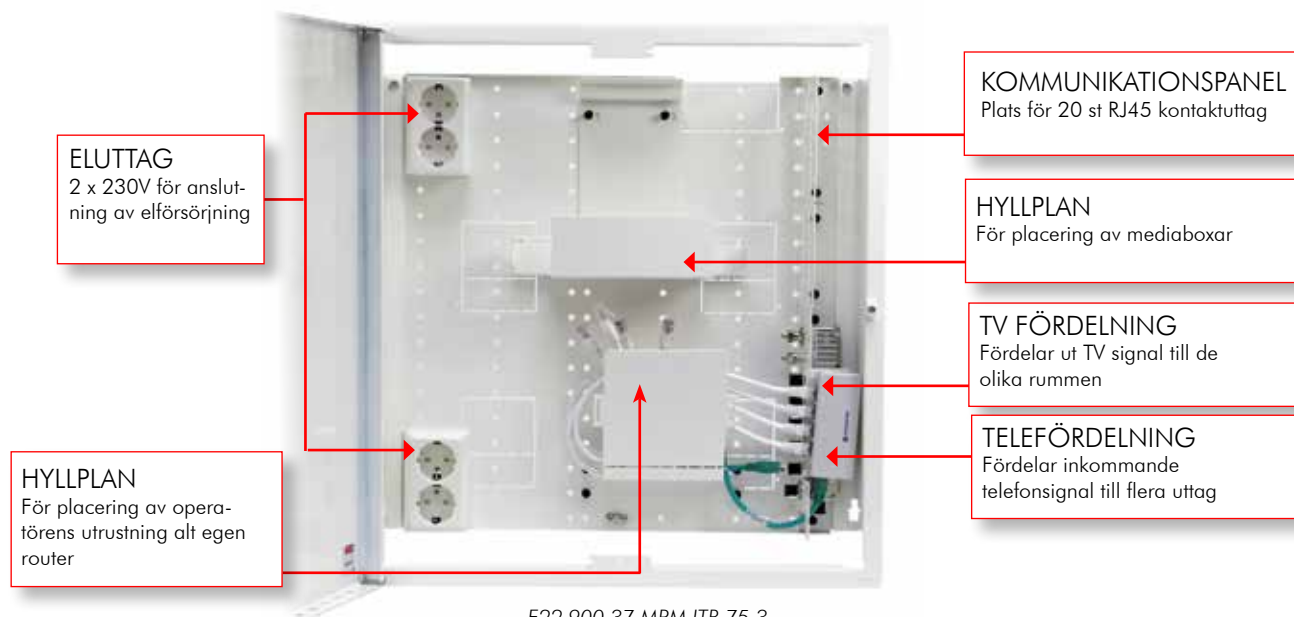
E22 900 38 MPM-ITT 75-3

Plåtcentraler lämpliga för villainstallationer.

Monteringsplåten är bestyckad med det senaste för att möta dagens kommunikationsbehov och centralerna är tillverkade för att hålla god ventilation eftersom komponenterna alstrar värme.

Centralerna är också bestyckade med två dubbla vägguttag vid leverans.

Komplettera centralerna med bottenlåda för infällnad i vägg, alternativt med ram för utanpåliggande montage.



E22 900 37 MPM ITB 75-3

Levereras komplett med tillbehör enligt bild.

Centralerna levereras med telesplit med 4 st utgångar och 8 st coax för tv samt även patchkablar, 20 st RJ45 Keystoneuttag och hyllplan



E22 900 38 MPM ITT 75-3

Samma som E22 900 37 ovan, men utan patchkablar, RJ45 Keystoneuttag och hyllplan



Ram 22 900 78



Bottenlåda 22 900 47

| E-nummer | Typ | Beskrivning | Höjd mm inf mått inom () | Bredd mm inf mått inom () | Djup mm inf mått inom () |
|-----------|--------------|---|------------------------------|-------------------------------|------------------------------|
| 22 900 37 | MPM ITB 75-3 | Mediacentral. Måste kompletteras med bottenlåda alternativt ram | 547(518) | 515(492) | 115(82) |
| 22 900 38 | MPM ITT 75-3 | Mediacentral. Måste kompletteras med bottenlåda alternativt ram | 547(518) | 515(492) | 115(82) |

TILLBEHÖR PASSANDE TILL CENTRALEN

| | | | | | |
|-----------|---------------|--------------------------------|-----|-----|-----|
| 22 900 47 | NIL 75-3 | Bottenlåda för infällt montage | 518 | 492 | 82 |
| 22 900 78 | NIMU-RAM 75-3 | Ram för utanpåliggande montage | 543 | 511 | 101 |

MONTERINGSFLEXIBLA KAPSLINGAR

För eget montage

Planera en egen mediacentral!

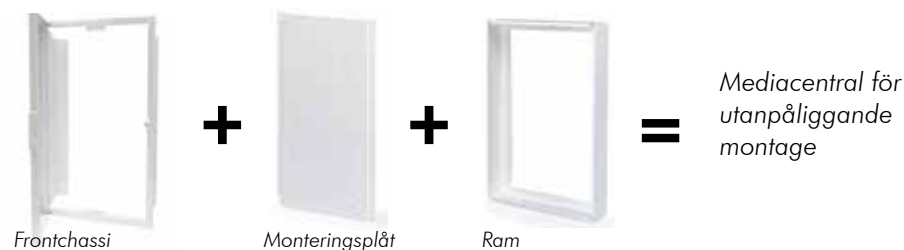
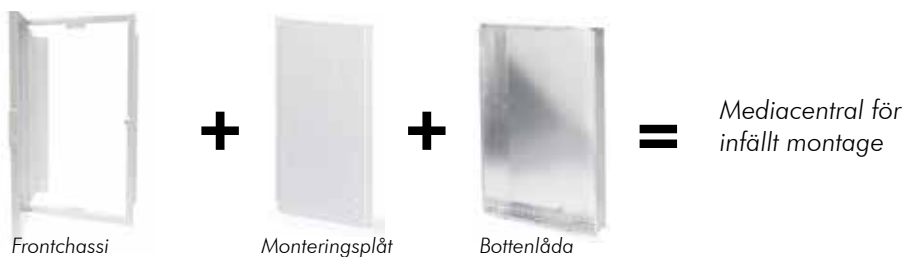
För den som vill ha full frihet att själv välja utrustning eller den som ska göra en större mediainstallation, finns vårt flexibla system med lösa delar att själv montera ihop.

Systemet ger också friheten att montera infällt med bottenlåda eller utanpåliggande med ram. Ett antal tillbehör finns för att fästa på monteringsplåt och detta görs med plastknappar som trycks

fast i plåtens färdig hål. Dessa plastknappar kan även tas bort och monteras på ett nytt ställe i plåten utan att göra fula repor. Plastknapparna levereras tillsammans med respektive tillbehör.

Mediakapslingen passar perfekt tillsammans med GAROs övriga normprogram.

Välj rätt delar för att få rätt central, komplettera med tillbehör!



Exempel på montage av tillbehör på monteringsplåt.

Hyllplan, grenuttag, monteringsplåt- och paneler monteras fast med tryckknappar och kan enkelt flyttas efter behov.

FRONTCHASSI

Frontchassi i vit plåt (RAL 9010) för flexibel mediakapsling. Dörren är försedd med wifilucka och har ventilationshål. Välj till monteringsplåt och bottenlåda eller ram.

Frontchassi för eget mediamontage



| E-nummer | Typ | Beskrivning | Höjd mm inf mått inom () | Bredd mm inf mått inom () | Djup mm inf mått inom () |
|-----------|------------|-------------|------------------------------|-------------------------------|------------------------------|
| 22 900 68 | NIM 60-3T | | 547(518) | 418(395) | 115(82) |
| 22 900 57 | NIM 80-4T | | 747(718) | 418(395) | 115(82) |
| 22 900 58 | NIM 100-5T | | 872(843) | 418(395) | 115(82) |
| 22 900 73 | NIM 75-3T | | 547(518) | 515(492) | 115(82) |

MONTERINGSPLÅT

Monteringsplåt avsedd att monteras i frontchassi för att bestycka efter egna önskemål. Plåten har utstansade hyllplan som kan vikas ut efter behov.

Monteringsplåt


| E-nummer | Typ | Beskrivning | Höjd i mm | Bredd i mm | Djup i mm |
|-----------|-----------|--|-----------|------------|-----------|
| 22 900 59 | MPM 60-3 | Passar frontchassi 22 900 68, NIM 60-3T | 458 | 376 | 3 |
| 22 900 60 | MPM 80-4 | Passar frontchassi 22 900 57, NIM 80-4T | 662 | 376 | 3 |
| 22 900 61 | MPM 100-5 | Passar frontchassi 22 900 58, NIM 100-5T | 787 | 376 | 3 |
| 22 900 80 | MPM 75-3 | Passar frontchassi 22 900 73, NIM 75-3T | 458 | 470 | 3 |

BOTTENLÅDA FÖR INFÄLLT MONTAGE

Bottenlåda passande till infälld mediacentral.

Bottenlåda till mediacentral


| E-nummer | Typ | Beskrivning | Höjd i mm | Bredd i mm | Djup i mm |
|-----------|-----------|--|-----------|------------|-----------|
| 22 900 44 | NIL 60-3 | Passar frontchassi 22 900 68, NIM 60-3T | 518 | 395 | 82 |
| 22 900 45 | NIL 80-4 | Passar frontchassi 22 900 57, NIM 80-4T | 718 | 395 | 82 |
| 22 900 46 | NIL 100-5 | Passar frontchassi 22 900 58, NIM 100-5T | 843 | 395 | 82 |
| 22 900 47 | NIL 75-3 | Passar frontchassi 22 900 73, NIM 75-3T | 518 | 492 | 82 |

RAM FÖR UTANPÅLIGGANDE MONTAGE

Ramar som passar frontchassi och montageplåt då montage skall vara utanpåliggande.

Ramar för utanpåliggande montage


| E-nummer | Typ | Beskrivning | Höjd i mm | Bredd i mm | Djup i mm |
|-----------|----------------|--|-----------|------------|-----------|
| 22 900 52 | NIMU-RAM 60-3 | Passar frontchassi 22 900 68, NIM 60-3T | 543 | 414 | 101 |
| 22 900 53 | NIMU-RAM 80-4 | Passar frontchassi 22 900 57, NIM 80-4T | 743 | 414 | 101 |
| 22 900 54 | NIMU-RAM 100-5 | Passar frontchassi 22 900 58, NIM 100-5T | 868 | 414 | 101 |
| 22 900 78 | NIMU-RAM 75-3 | Passar frontchassi 22 900 73, NIM 75-3T | 543 | 511 | 101 |

PLINTAR

Plintarna finns i sju olika utförande för lösförsäljning på E-nummer. Levereras inklusive DIN-fästen. För komplettering se tabell nedan.



| E-nummer | Typ | Anslutning | | Passar i GARO central |
|-----------|----------------|--|--|-------------------------------|
| | | PE | N | |
| 21 420 20 | EN-M E/N210 | 2 x 2,5-16 mm ² och 10 x 1,5-4 mm ² | 2 x 2,5-16 mm ² och 10 x 1,5-4 mm ² | Alla centraler |
| 21 420 42 | EN-L E314/N314 | 3 x 2,5-16 mm ² och 14 x 1,5-4 mm ² | 3 x 2,5-16 mm ² och 14 x 1,5-4 mm ² | Alla centraler |
| 21 420 43 | EN-L N314/N314 | | 3 x 2,5-16 mm ² och 14 x 1,5-4 mm ² 3 x 2,5-16 mm ² och 14 x 1,5-4 mm ² | Alla centraler |
| 21 420 44 | EN-L E621 | 6 x 2,5-16 mm ² och 21 x 1,5-4 mm ² | | Alla centraler |
| 21 420 45 | EN-S E310/N210 | 3 x 2,5-16mm ² och 10 x 1,5-4mm ² | 2 x 2,5-16mm ² och 10 x 1,5-4mm ² | Ej typ NUP |
| 21 420 46 | EN-S N310/N210 | | 2 x 2,5-16mm ² och 10 x 1,5-4mm ² 3 x 2,5-16mm ² och 10 x 1,5-4mm ² | Ej typ NUP |
| 21 420 47 | EN-S E621 | 6 x 2,5-16mm ² och 21 x 1,5-4mm ² | | Ej typ NUP |
| 21 420 22 | SPG 15 grön | 1 x 2,5-16 mm ² 2 x 2,5-4 mm ² och 12 x 1,5-2,5 mm ² | | Komplettering för DIN-montage |
| 21 420 23 | SPB 15 blå | | 1 x 2,5-16 mm ² 2 x 2,5-4 mm ² och 12 x 1,5-2,5 mm ² | Komplettering för DIN-montage |
| 21 781 71 | NP7 blå | | 7 | Komplettering för DIN-montage |
| 21 781 72 | JP7 grön | 7 | | Komplettering för DIN-montage |

Vid behov av extra plintar, välj då enligt följande tabell












| | NIM 75-3/36 | KMINU 20-1 | KMINU 40-2 | KMINN 40-2 | KMINU 60-3 | KMINN 60-3 |
|----------------------------------|-------------|------------|------------|------------|------------|------------|
| 21 420 20/ EN-M E/N210 | | x | x | x | | |
| 21 420 42/ EN-L E314/N314 | | x | | | | |
| 21 420 43/ EN-L N314/N314 | | x | | | | |
| 21 420 44/ EN-L E621 | | x | | | | |
| 21 420 45/ EN-S E310/ N210 | | | | | | |
| 21 420 46/ EN-S N310/ N210 | | | | | | |
| 21 420 47/ EN-S E621 | | | | | | |
| 21 781 71/ NP7 (skruvanslutning) | x | x | x | x | | |
| 21 781 72/ JP7 (skruvanslutning) | x | x | x | x | | |

Information om äldre plintar med skruvfunktion finns på www.garo.se







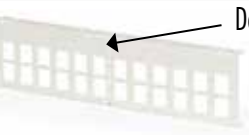



TILLBEHÖR


Serie med tillbehör passande till media monteringsplåt, se sidan 14, såsom monteringspaneler, monteringsplåtar, hyllplan och grenuttag m m.

Tillbehören trycks fast i plåtens hål med enkel snäppmekanik och plastknopparna följer med varje tillbehör vid leverans.

| E-nummer | Typ | Beskrivning | Mått i mm | Bild |
|-----------|---------|---|--------------------------------|---|
| 22 605 86 | MP-T | Transformatorfäste | |  |
| 22 605 87 | MD | DIN-skena media, för DIN-monterade komponenter | 15x35x166 (lxbxh) |  |
| 22 708 68 | MPGM | Grenuttag med 5 schukouttag | 421 x 55 |  |
| 22 708 82 | MPHM | Hyllplan. Hyllan har falsningar som gör att man kan välja två djup- mått: 35 resp 50 mm | 145 x 140 hyllans hela mått |  |
| 22 708 83 | MPMM | Monteringsplåt för egen bestyckning | 136 x 165 |  |
| 22 708 84 | MPMS | Monteringsplåt för egen bestyckning | 307 x 156 | utförande som plåten ovan, men större plåt. Se mått |
| 22 708 69 | NUCKI-V | Chassikoppling för över-under montage av bottenlådor | 487 x 40 (bxh) |  |
| 22 709 80 | NUCKI | Chassikoppling för sida-vid-sida montage av bottenlådor | 488 x 27 x 81 (lxbxh) |  |
| 22 709 84 | NUCK-4 | Chassikoppling för sida-vid-sida montage | 688 x 27 x 81 (lxbxh) | Bild som ovan, men annat mått |
| 22 709 89 | IGB-14 | Koppling- och ingångsbox för 14 modulers centraler. För lodrätt montage mellan media- och normcentral | 12 x 21 mm utbrytningar |  |
| 22 707 46 | IGB-20 | Koppling- och ingångsbox för 20 modulers centraler. För lodrätt montage mellan media- och normcentral | 15 x 21 mm utbrytningar |  |
| 22 709 90 | IGB-25 | Koppling- och ingångsbox för 25 modulers centraler. För lodrätt montage mellan media- och normcentral | 25 x 21 mm utbrytningar |  |
| 22 708 00 | FD-1 | Fiberdosa för mediacentraler Placeras i botten av mediacentralen och tar emot och fördelar ingående fiberkabel | 110 x 75 x 23 mm |  |

TILLBEHÖR

| E-nummer | Typ | Beskrivning | Mått i mm | Bild |
|-----------|------------|--|---|--|
| 22 710 15 | JA | Jordanslutning för komponenter | |  |
| 22 710 17 | MP-LEX-12 | Monteringspanel Lex Com Office | 12 kontaktuttag á 18,5 x 17 (166 x 166 x 58 mm) |  |
| 22 710 18 | MP-LEX-6 | Monteringspanel Lex Com Office | 6 kontaktuttag á 18,5 x 17 (166 x 90 x 58 mm) |  |
| 22 710 19 | MP-ELKO | Monteringspanel Elko Slimline | 12 kontaktuttag á 17,5 x 44 (166 x 166 x 58 mm) |  |
| 22 710 20 | MPRM-6 | Monteringspanel RJ-45 Keystone | 6 kontaktuttag á 14 x 20 (166 x 90 x 58 mm) |  |
| 22 708 81 | MPRM | Monteringspanel för RJ-45 kontakter. Totalt 12 hål med 6 hål/ rad, varje hål mäter 14 x 20 mm. | 166 x 166 x 58 mm panelens hela mått |  |
| 22 707 20 | MPRJ-24 | Monteringspanel RJ45 24 uttag | 24 kontaktuttag varje hål mäter 20 x 14 mm (290 x 77 x 10 mm) |  Delbar |
| 22 900 63 | BSLO-20 | Monteringspanel LexCom RJ45 uttag Passar till följande centraler: 22 900 28 22 900 29 22 900 30 22 900 32 22 900 33 22 900 34 | 17 kontaktuttag |  |
| 22 707 86 | BS-12 RJ45 | Monteringspanel LexCom RJ45 12 hål Passar till följande centraler: 22 900 31 22 900 72 22 900 35 | 12 kontaktuttag |  |
| 24 494 13 | MVU | Eluttag, extra | 50 x 50 mm (bxh) |  |

| E-nummer | Typ | Beskrivning | Mått i mm | Bild |
|-----------|-------------|---|----------------|---|
| 22 707 90 | GPM-1 | Mediapaket TV/TELA/DATA/ | | |
| 22 900 62 | NLN3 | Likalås (nyckel "9180") | |  |
| 22 707 94 | GF-1 | Plastficka och gruppschema | A5-format | |
| 22 707 92 | MP-TH | Hyllplan för mediabox | 90 x 140 x 200 | |
| 22 708 18 | NLM 01-TELE | Märklist | | |
| 22 900 64 | RD | Distansregel N14 Används för att fästa 20-modulers bottenlådor i 60-reglad vägg. Passar till följande bottenlådor: 22 900 44 22 900 45 22 900 46 22 900 48 22 900 49 22 900 50 | | |

MÅTT

TOTALT MÅTT PÅ KAPSLINGAR KOMBINERADE EL- OCH MEDIACENTRALER MED KOPPLINGSBOX

| Typ | Bredd infällt mått () | Höjd infällt mått () | Djup | Djup (inkl koppl box) |
|---|------------------------|-----------------------|------|-----------------------|
| Vertikalt montage (montage i höjded) | | | | |
| 20-1/ 60-3 | 418 (395) | 847 (818) | 82 | 107 |
| 20-1/ 80-4 | 418 (395) | 1047 (1018) | 82 | 107 |
| 20-1/100-5 | 418 (395) | 1172 (1143) | 82 | 107 |
| 40-2/ 60-3 | 418 (395) | 972 (943) | 82 | 107 |
| 40-2/80-4 | 418 (395) | 1172 (1143) | 82 | 107 |
| 40-2/100-5 | 418 (395) | 1297 (1268) | 82 | 107 |
| 60-3/60-3 | 418 (395) | 1097 (1068) | 82 | 107 |
| 60-3/80-4 | 418 (395) | 1297 (1268) | 82 | 107 |
| 60-3/100-5 | 418 (395) | 1422 (1393) | 82 | 107 |
| 80-4/80-4 | 418 (395) | 1497 (1468) | 82 | 107 |
| 80-4/100-5 | 418 (395) | 1622 (1593) | 82 | 107 |
| 100-5/100-5 | 418 (395) | 1747 (1718) | 82 | 107 |
| 14-1/42-3 | 335 (312) | 847 (818) | 82 | 107 |
| 28-2/42-3 | 335 (312) | 972 (943) | 82 | 107 |
| 42-3/42-3 | 335 (312) | 1097 (1068) | 82 | 107 |
| 75-3/75-3 | 515 (492) | 1097 (1068) | 82 | 107 |
| Horisontalt montage (montage i sidled) | | | | |
| 60-3/ 60-3 | 839 (816) | 547 (518) | 82 | — |
| 80-4/ 80-4 | 839 (816) | 747 (718) | 82 | — |
| 100-5/100-5 | 839 (816) | 872 (843) | 82 | — |
| 42-3/ 42-3 | 673 (650) | 547 (518) | 82 | — |
| 42-3/60-3 | 756 (733) | 547 (518) | 82 | — |
| 42-3/75-3 | 853 (830) | 547 (518) | 82 | — |
| 75-3/75-3 | 1033 (1010) | 547 (518) | 82 | — |



Exempel på vertikalt montage



Exempel på horisontalt montage



Exempel på ingångsbox för elcentral.

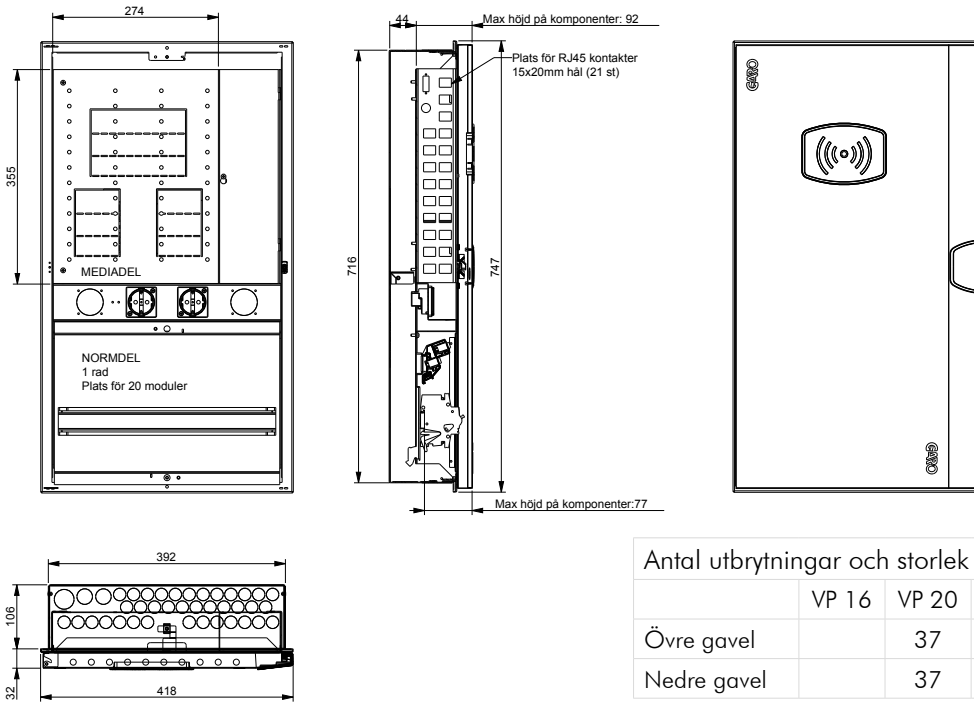


Chassikoppling för ett tätt och snyggt montage av media- och normcentral ovan- och under.



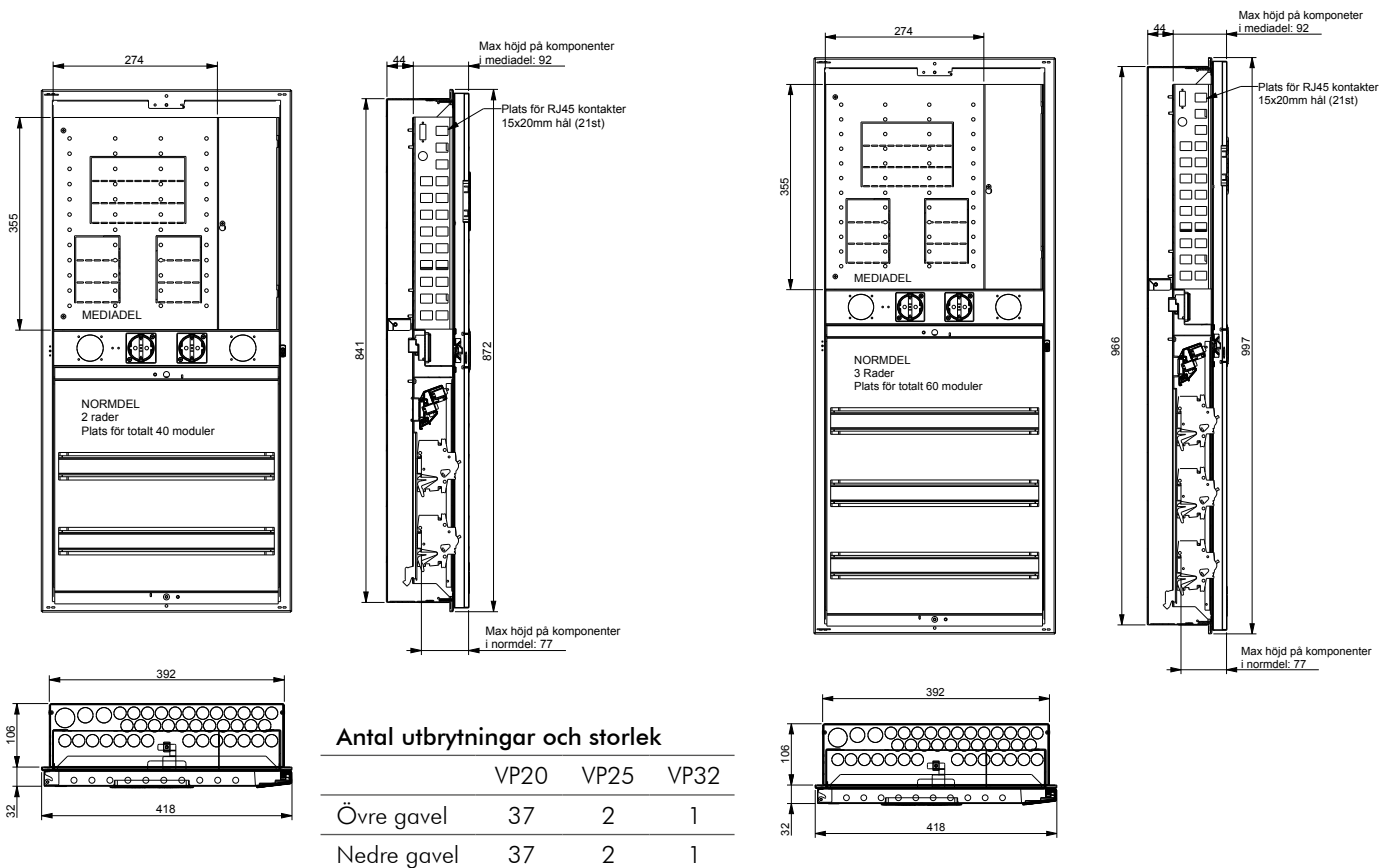
Chassikoppling för ett tätt och snyggt montage av media- och normcentral sida vid sida.

MÅTTUPPGIFTER KOMBICENTRAL E22 900 28/ typ KMNU 20-1/4



| Antal utbrytningar och storlek | | VP 16 | VP 20 | VP25 | VP32 |
|--------------------------------|--|-------|-------|------|------|
| Övre gavel | | | 37 | 2 | 1 |
| Nedre gavel | | | 37 | 2 | 1 |

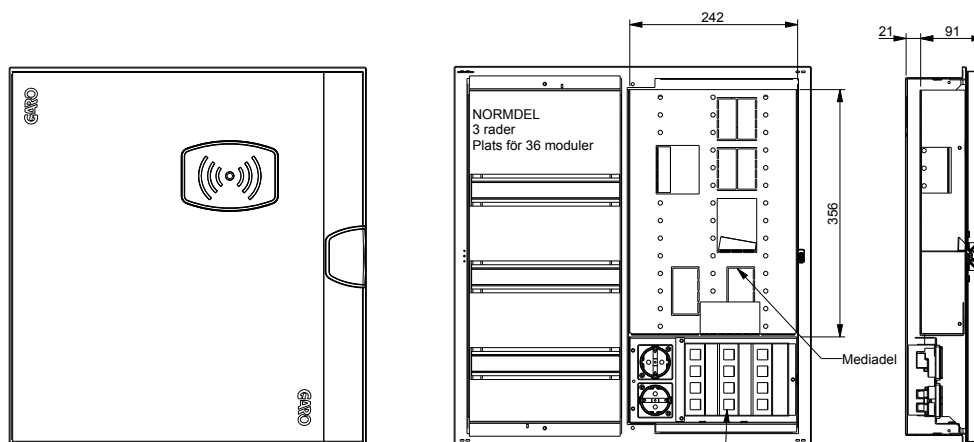
MÅTTUPPGIFTER MEDIA KOMBICENTRAL E22 900 29/ typ KMNU 40-2/5 och E22 900 30/KMNU 60-3/6



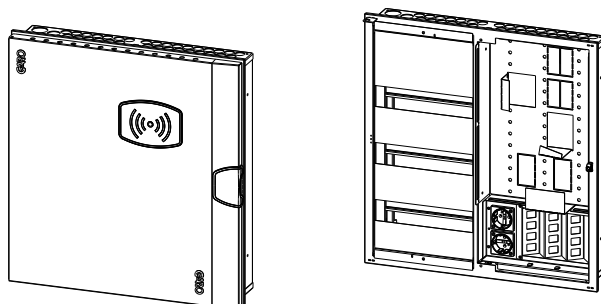
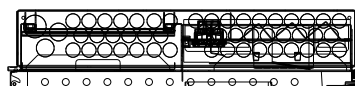
| Antal utbrytningar och storlek | | VP20 | VP25 | VP32 |
|--------------------------------|--|------|------|------|
| Övre gavel | | 37 | 2 | 1 |
| Nedre gavel | | 37 | 2 | 1 |

MÅTT

MÅTTUPPGIFTER MEDIA KOMBICENTRAL E22 900 31/ typ NIM 75-3/36 THU



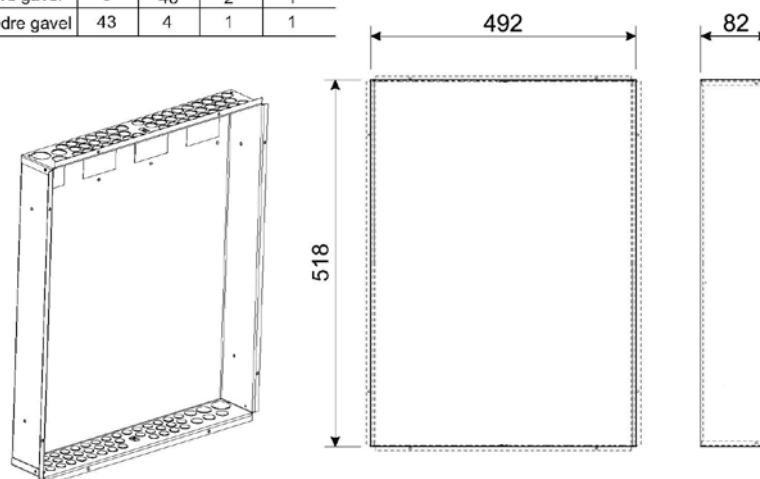
Plats för RJ45 kontakter 15x20mm/hål.
3 rader med 4 hål i varje rad.



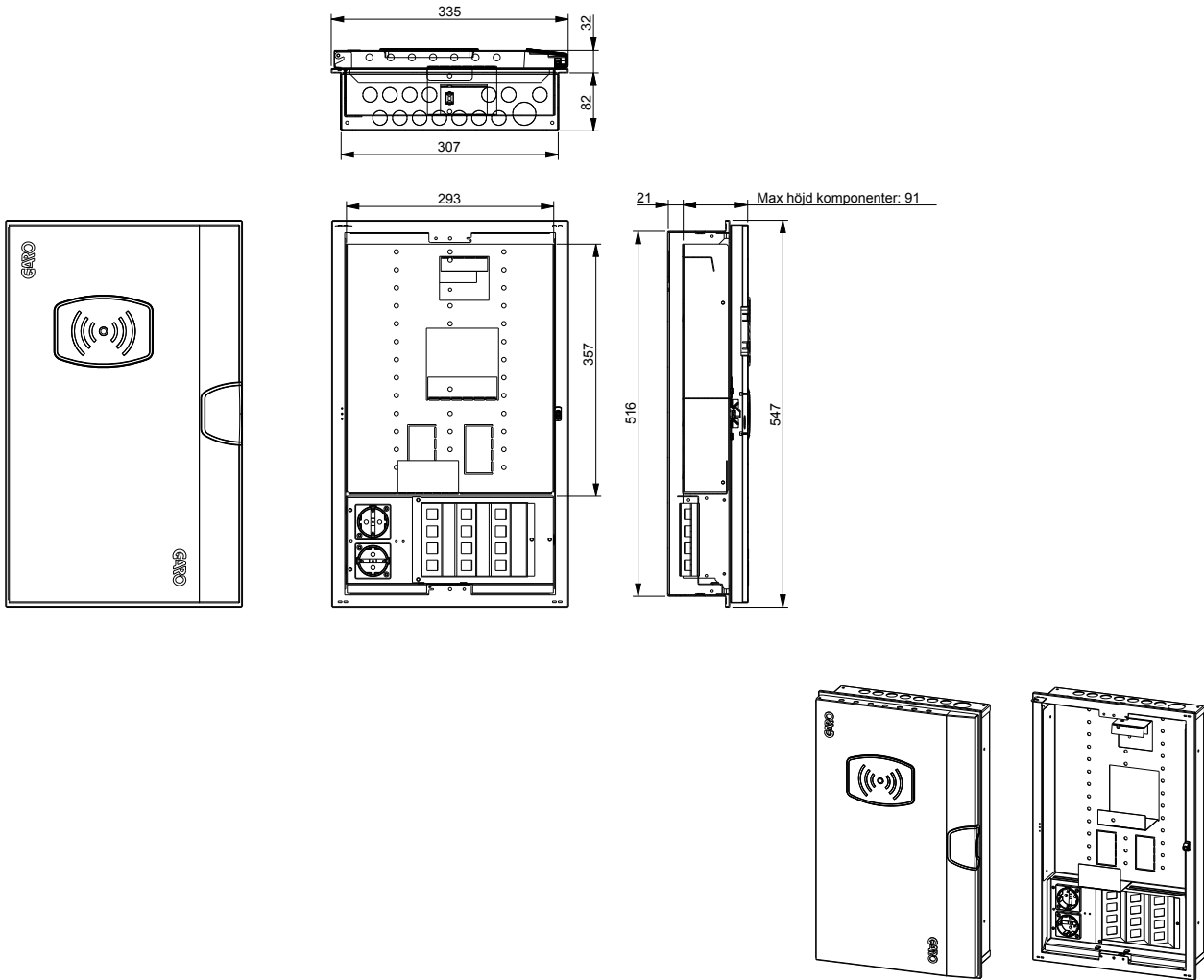
Antal utbrytningar och storlek

| | Vp16 | Vp20 | Vp25 | Vp32 |
|-------------|------|------|------|------|
| Övre gavel | - | 48 | 2 | 1 |
| Nedre gavel | 43 | 4 | 1 | 1 |

Infällnadsmått i mm

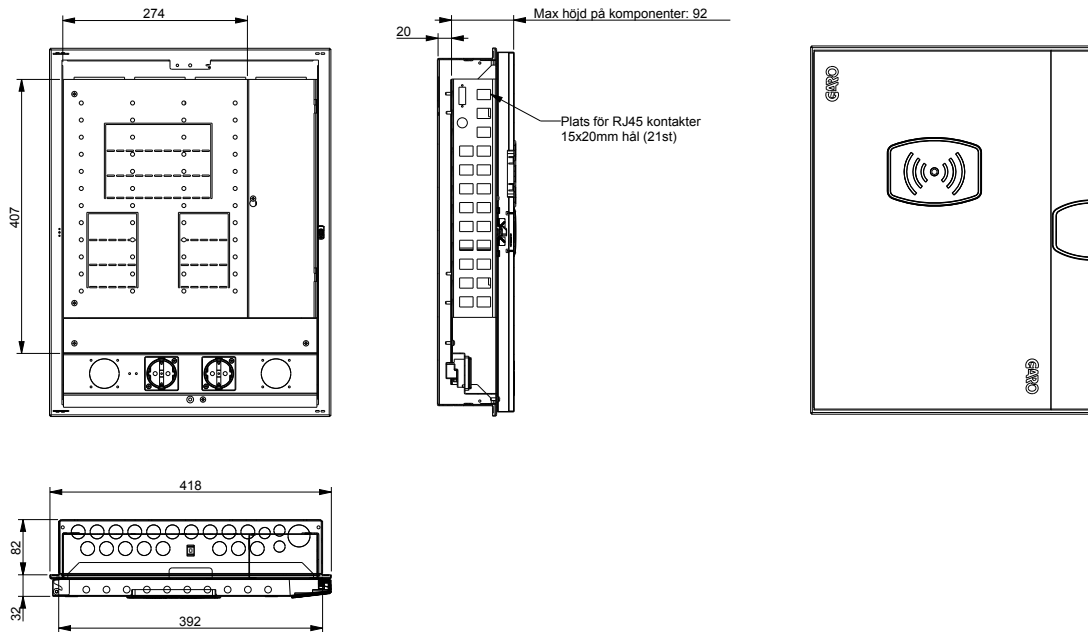


MÅTTUPPGIFTER MEDIA KOMBICENTRAL E22 900 35/ typ NIM 42-3 TH

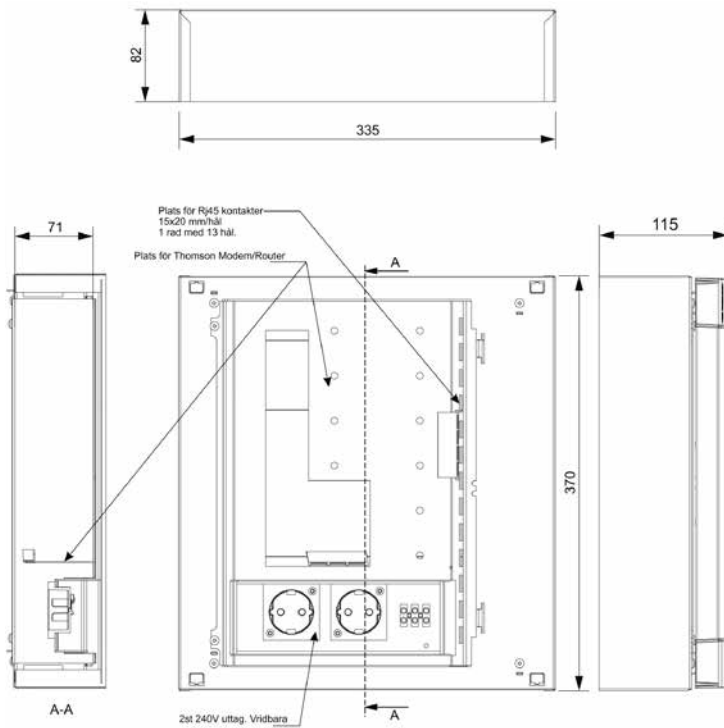


MÅTT

MÅTTUPPGIFTER MEDIACENTRAL E22 900 34/ typ NIM-ITF 60-3

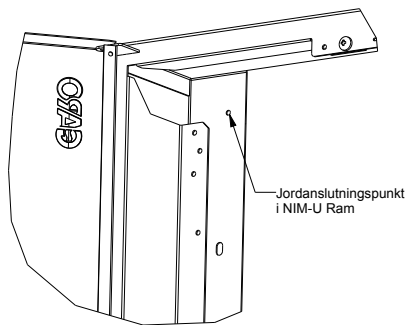
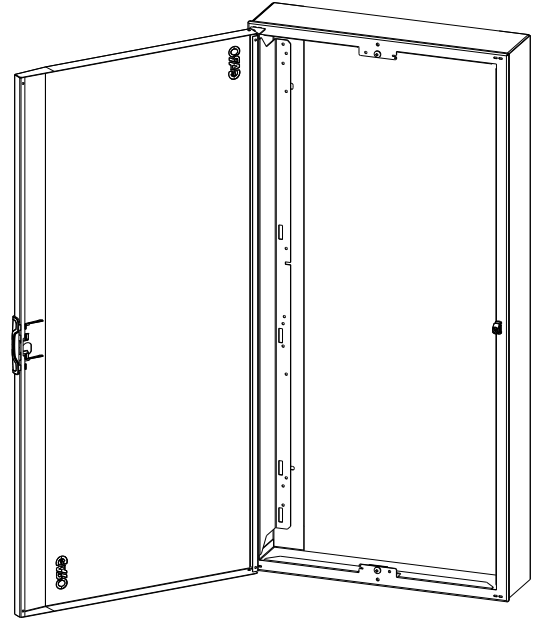
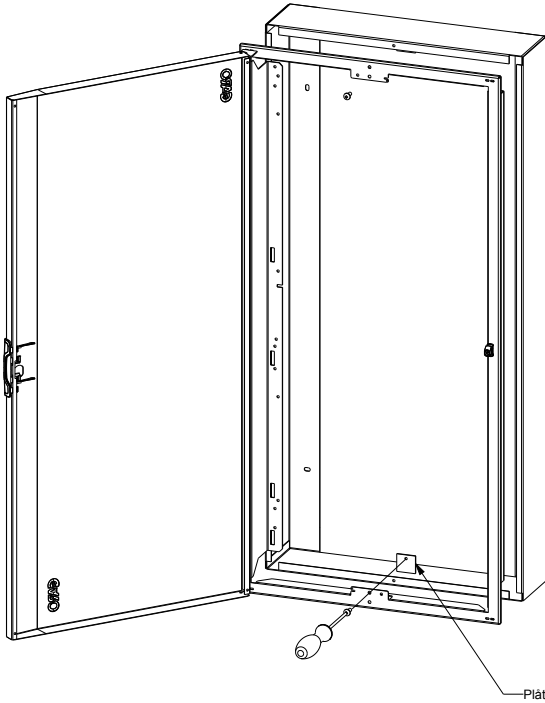


MÅTTUPPGIFTER MEDIACENTRAL E22 900 36/ TYP NUML-M 28-2



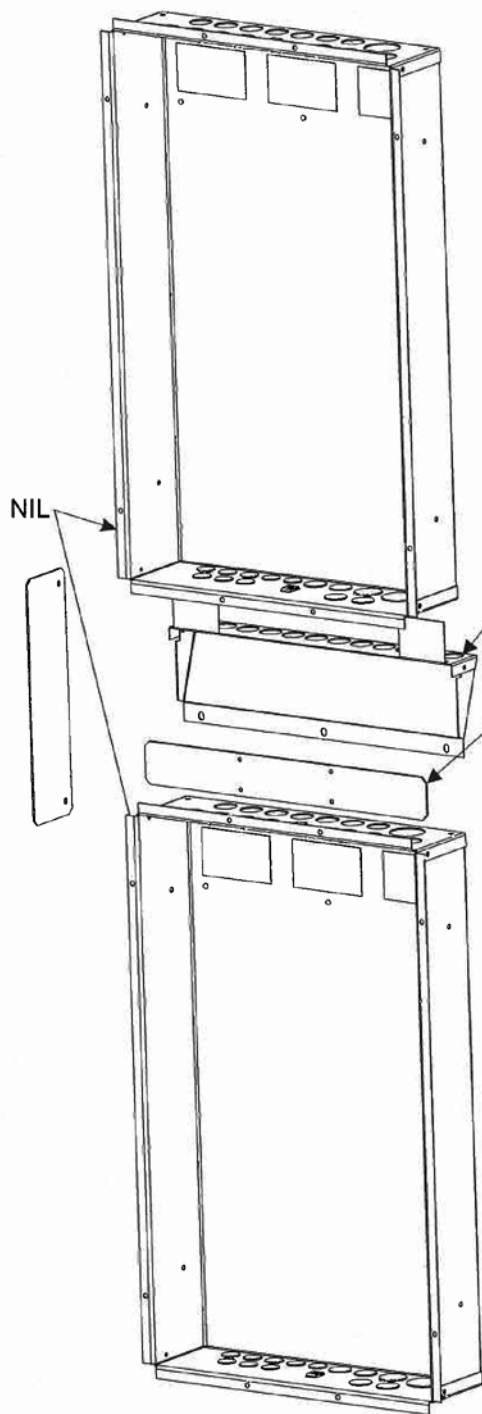
MONTAGEANVISNINGAR

MONTERING AV CENTRAL I RAM, typ NIM-U



MONTAGEANVISNINGAR

MEDIACENTRAL — MONTAGE AV BOTTENLÅDA, HORIZONTELLT LÄGE

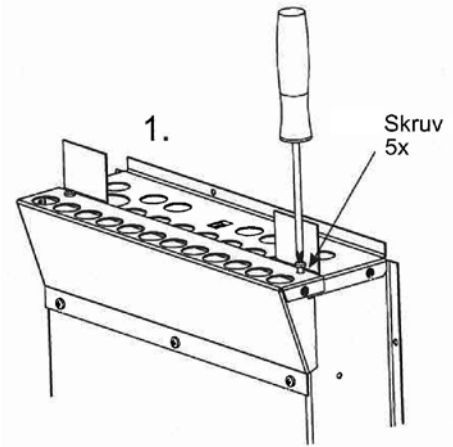


NIL

Kopplingsbox, NIL

Sammanbyggnadsplåt vertikal, NIL (vitlackerad)
Anm. Vid montering med regler (Bild 2a.)

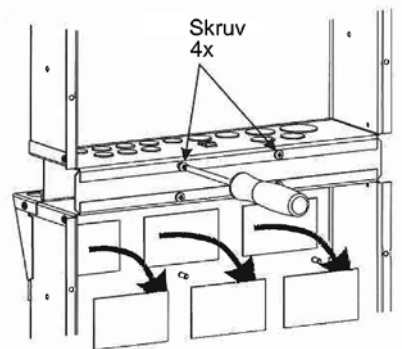
Sammanbyggnadsplåt sida, NIL (2x)
Anm. Vid ingjutning (Bild 2b.)



1.

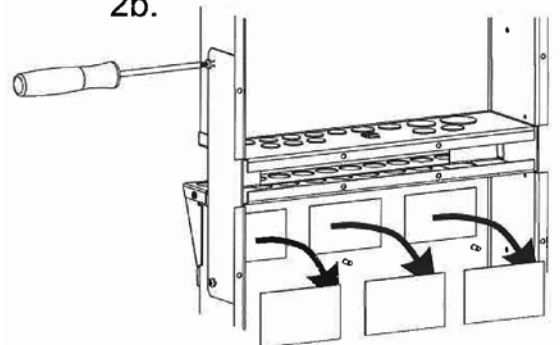
Skruv
5x

2a.



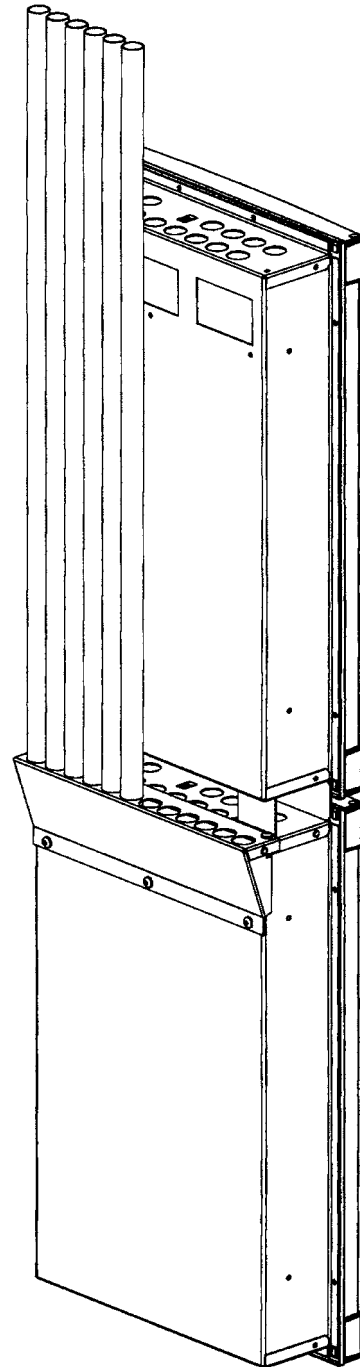
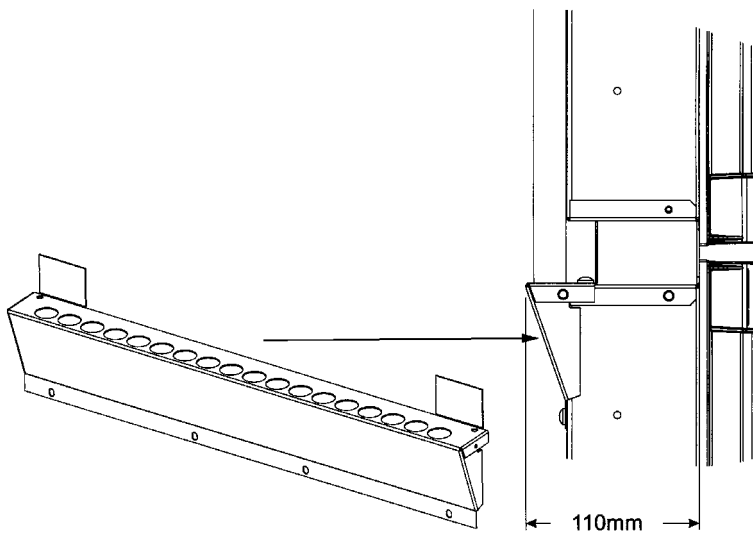
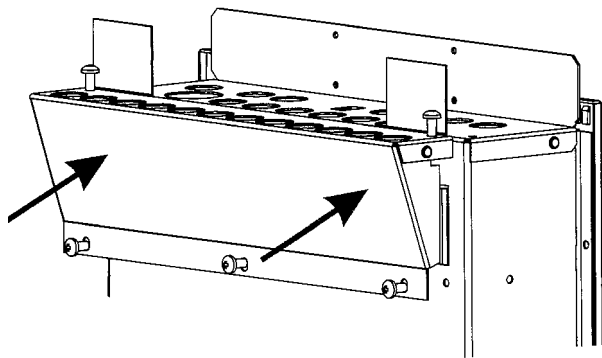
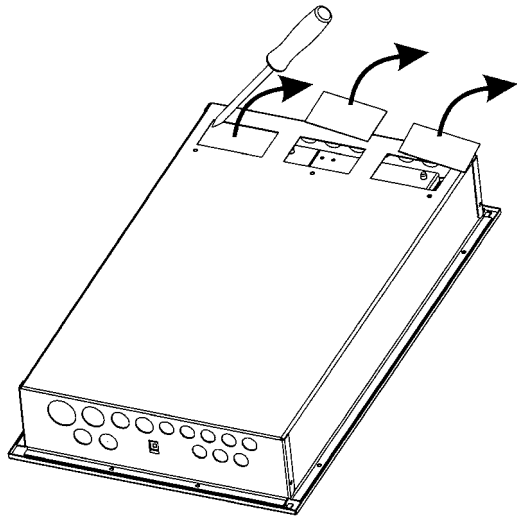
Skruv
4x

2b.



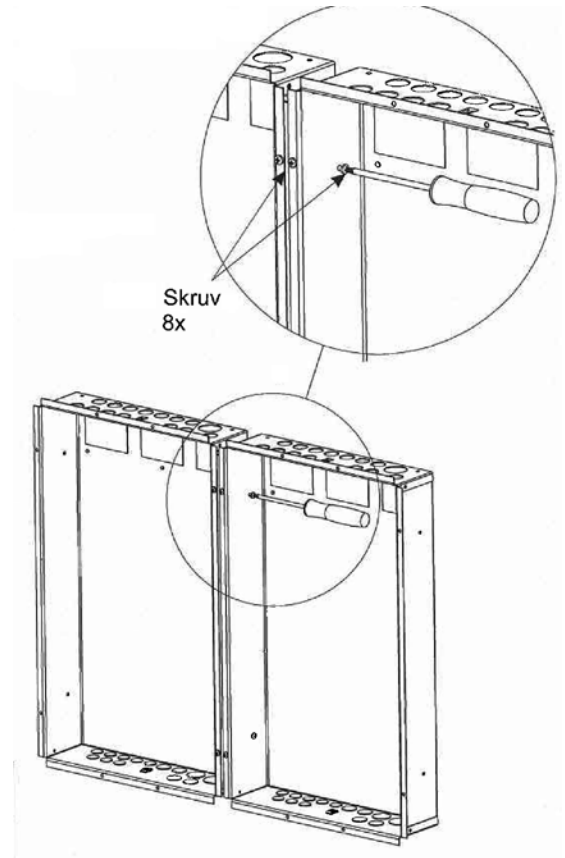
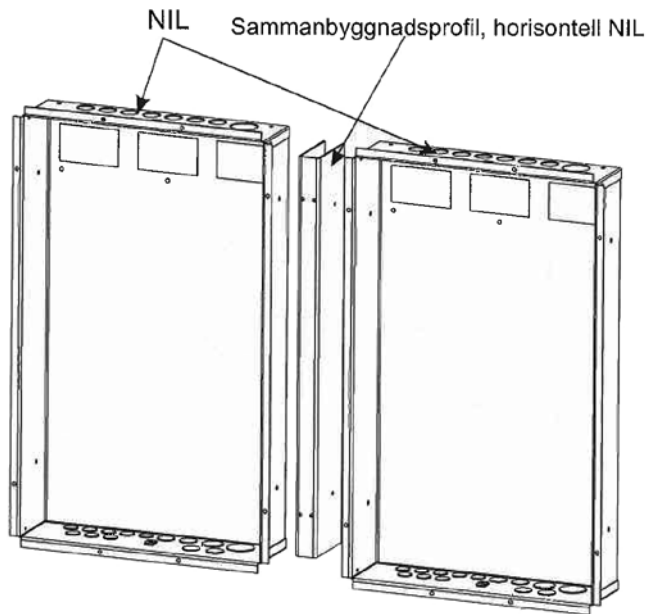
MONTAGEANVISNINGAR

MONTERING AV INGÅNGSBOX FÖR INFÄLLDA CENTRALER

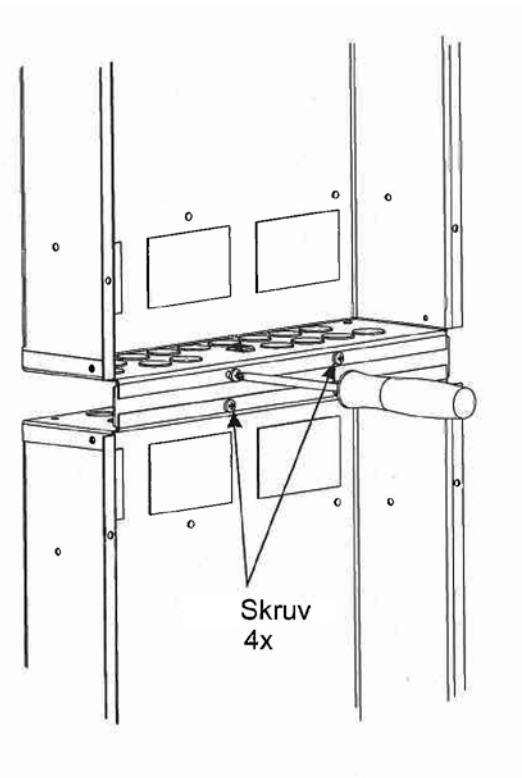
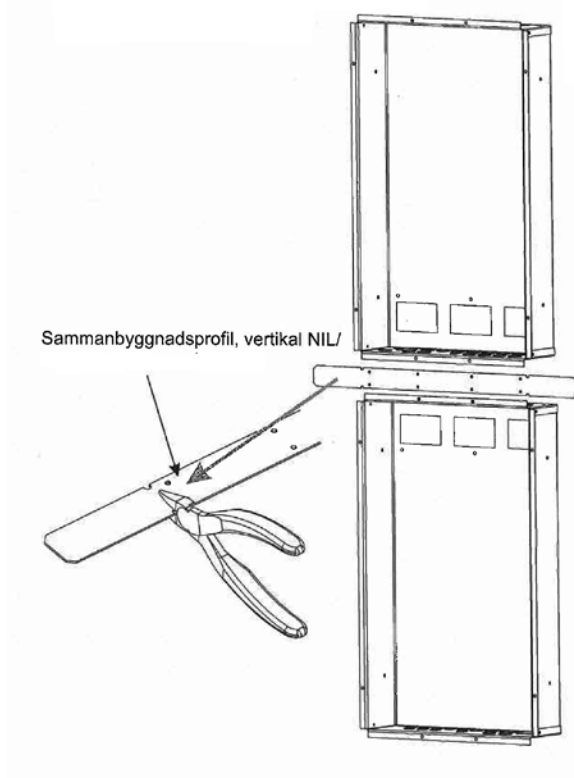


MONTAGEANVISNINGAR

MONTERING AV CHASSIKOPPLING – HORIZONTELLT MONTAGE



MONTERING AV CHASSIKOPPLING – VERTIKALT MONTAGE

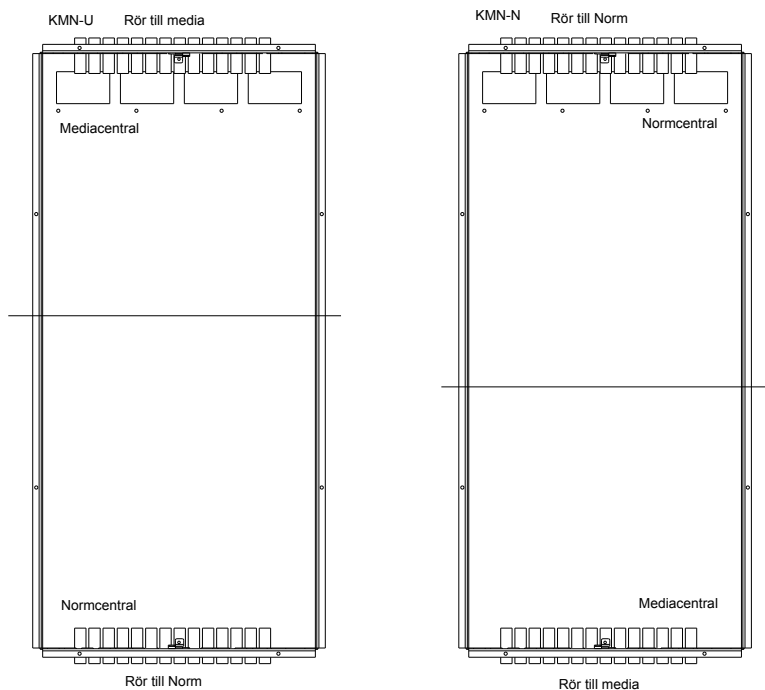
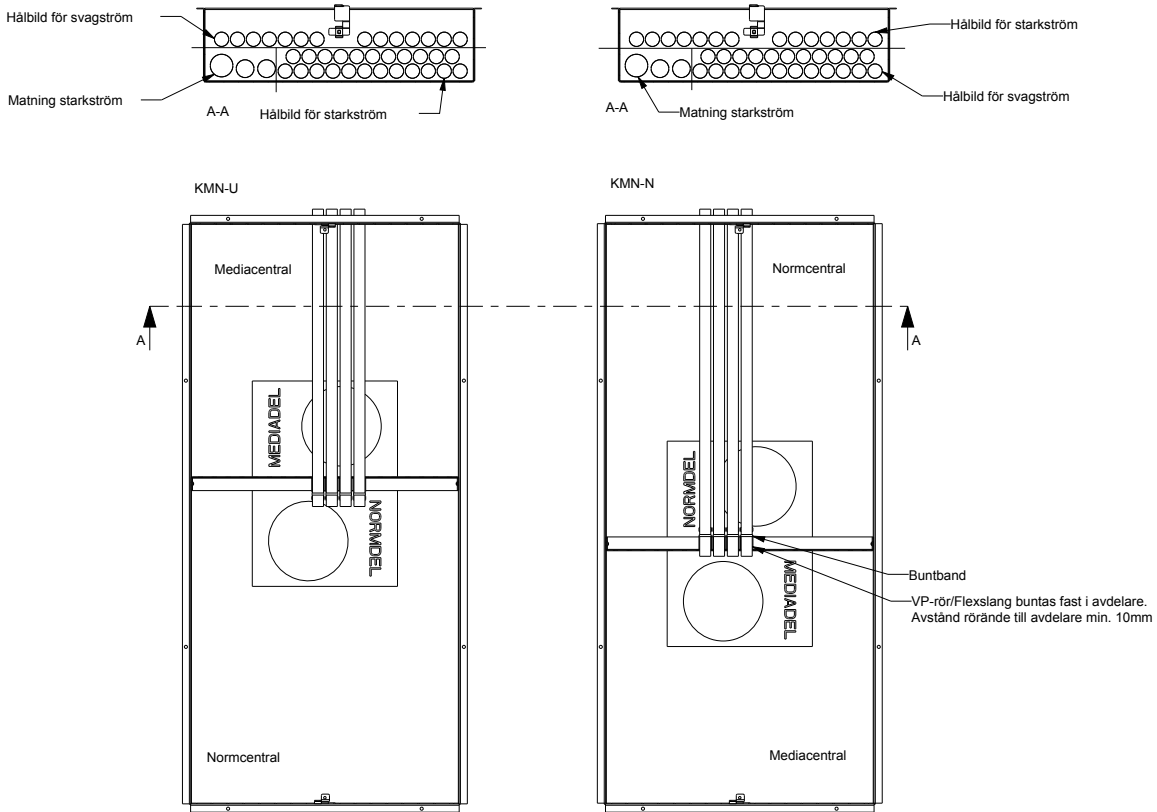


MONTAGEANVISNINGAR

RÖR- /SLANGDRAGNING FÖR TYP KMNU/ KMNN BOTTENLÅDA

DJUP BOTTENLÅDA, 107 MM

Skissen visar hur monterat av VP-rör skall göras vid användandet av djup bottenlåda (djup=107 mm) med avdelare, då mediacentralen monterats uppåt (KMNU-U) resp nedåt (KMNU-N), samt vilken hålbild som skall användas.



GRUND BOTTENLÅDA, 82 MM

Vid användandet av grund bottenlåda (djup=82mm) skall VP-rör/flexslang för media och norm dras från respektive sida in i bottenlådan.

SAXAT FRÅN GARO KONTAKTEN



När centralen är det centrala – 45 centimeter är framtiden

GARO lanserar ett uppdaterat sortiment av norm-, media- och kombicentraler. Samtidigt lanseras en ny design och nya produkter.

– Vi har lyssnat på våra kunder, säger konstruktören och projektledaren Claes Johansson.

GARO:s normprogram har vuxit fram under lång tid. Många olika behov och lösningar har tillgodovetts under åren. Nu har man sett ett behov av att tydliggöra utbudet för att förenkla för kunderna. Arbetet har föregåtts av samtal och intervjuer med grossister och installatörer, som välkomnar förändringen.

– Resultatet av arbetet blev att vi sätter fokus på 20-modulsegmenten som anpassats för ett regelavstånd på 45

centimeter. Detta bedömer vi är framtiden för villor och lägenheter, säger Claes Johansson.

Han berättar att byggbranschens ökande användning av 90 centimeters gjipskivor varit tungt vägande i beslutet.

Motsvarande arbete har man gjort för kombi- och mediecentralerna som på samma gång får en gemensam standard och en enhetlig och ny design.

– Vi har gjort ett allmänt ansiktslyft och samtidigt sett till att samtliga centraler blivit mer avskalade och genomarbetade. Vi är måna om vårt kvalitetsrenommé.

Det nya sortimentet med normkapslingar kommer därför till största delen byg-

Claes Johansson visar en av de nya normcentralerna som anpassats för ett regelavstånd på 45 centimeter.



gas i plåt för att garantera högsta kvalitet och säkerhet. På så sätt står vi rustade för framtidens krav.

En ny kombicentral, med kombinerad norm- och mediadel, lanseras på Elfäckmässan 2015.

– Den kommer att ha totalt 60 modulplatser och en Wi-Fi-anpassad lucka. Vi väntar oss ett stort intresse bland kunderna för denna lösning!

KUNDREFERENSER

Lättarbetade centraler ger kundnytta

Installationsföretaget Elinzity i Västra Frölunda har bråda dagar. GARO:s centraler är en viktig del i det dagliga arbetet.

Björn Lundberg är deligare till Elinzity AB tillsammans med kollegan Ola Fogelmark.

Elinzity har vid flera tillfällen använt fördelnings- och lägenhetscentraler från GARO vid nybyggnationer och ROT-arbeten.

– GARO är kompetenta och prisvärda när det gäller helheten i en entreprenad. Vi köper främst färdigbyggda centraler. GARO har bra leveranstider och har varit tillmötesgående och flexibla, säger han.



Elinzity

Elinzity AB har sitt säte Västra Frölunda. Bolaget har 16 heltidsanställda. Huvudsysslan är elinstallationer för nybyggnation och ROT-arbeten, men också styrning och reglering av ventilation och WS.

FOTO: BILBYTT 48

INDEX

| E-nummer | Sida | E-nummer | Sida | E-nummer | Sida |
|-----------|-----------|-----------|--------|-----------|-----------|
| 21 420 20 | 15 | 22 708 84 | 16 | 22 900 48 | 6 |
| 21 420 22 | 15 | 22 709 80 | 16 | 22 900 49 | 6 |
| 21 420 23 | 15 | 22 709 84 | 16 | 22 900 50 | 6 |
| 21 420 42 | 15 | 22 709 89 | 16 | 22 900 51 | 7 |
| 21 420 43 | 15 | 22 709 90 | 16 | 22 900 52 | 11, 14 |
| 21 420 44 | 15 | 22 710 15 | 17 | 22 900 53 | 6, 14 |
| 21 420 45 | 15 | 22 710 17 | 17 | 22 900 54 | 6, 14 |
| 21 420 46 | 15 | 22 710 18 | 17 | 22 900 55 | 6 |
| 21 420 47 | 15 | 22 710 19 | 17 | 22 900 57 | 13 |
| 21 781 71 | 15 | 22 710 20 | 17 | 22 900 58 | 13 |
| 21 781 72 | 15 | 22 900 28 | 5 | 22 900 59 | 14 |
| 22 605 86 | 16 | 22 900 29 | 5 | 22 900 60 | 14 |
| 22 605 87 | 16 | 22 900 30 | 5 | 22 900 61 | 14 |
| 22 707 20 | 17 | 22 900 31 | 7 | 22 900 62 | 18 |
| 22 707 46 | 16 | 22 900 32 | 5 | 22 900 63 | 6, 11, 17 |
| 22 707 86 | 7, 10, 17 | 22 900 33 | 5 | 22 900 64 | 18 |
| 22 707 90 | 18 | 22 900 34 | 11 | 22 900 68 | 13 |
| 22 707 92 | 18 | 22 900 35 | 10 | 22 900 70 | 6 |
| 22 707 94 | 18 | 22 900 36 | 9 | 22 900 71 | 6 |
| 22 708 00 | 16 | 22 900 37 | 12 | 22 900 72 | 7 |
| 22 708 18 | 18 | 22 900 38 | 12 | 22 900 73 | 13, 14 |
| 22 708 68 | 16 | 22 900 41 | 10 | 22 900 78 | 7, 12, 14 |
| 22 708 69 | 16 | 22 900 44 | 11, 14 | 22 900 79 | 10 |
| 22 708 81 | 17 | 22 900 45 | 6, 14 | 22 900 80 | 14 |
| 22 708 82 | 16 | 22 900 46 | 6, 14 | 24 494 13 | 17 |
| 22 708 83 | 16 | 22 900 47 | 12 | | |



GARO AB
Box 203
335 25 GNOSJÖ

Tfn 0370-33 28 00
Tfx 0370-33 28 50
E-post info@garo.se

Distriktskontor
Drivhjulsvägen 24
126 30 HÄGERSTEN

Tfn 08-681 90 50
Tfx 08-681 00 90
www.garo.se

