



GARO Wallbox GLB

INSTALACIÓN DE UNA GLB WALLBOX



TEXTO DE AYUDA DE LA IMAGEN DE LA INSTALACIÓN	1
ADVERTENCIAS	2
PRECAUCIONES	2
NOTAS	2

INSTALACIÓN DE UNA GLB WALLBOX	9
USO/CARGA NORMALES	10
DETECCIÓN Y RESOLUCIÓN DE PROBLEMAS	10
SOFTWARE DEL GLB	10
PUESTA A PUNTO/MANTENIMIENTO	10
DETECCIÓN Y RESOLUCIÓN DE PROBLEMAS/SOPORTE/PREGUNTAS FRECUENTES, ETC.	10
TECHNICAL SPECIFICATIONS	11
FORMULARIO DE LA GARANTÍA	12
CONDICIONES DE LA GARANTÍA	13













TEXTO DE AYUDA DE LA IMAGEN DE LA INSTALACIÓN

1																									
2																									
3	(7 x T20)																								
4	Plantilla de perforado (consulte la parte trasera de la caja)																								
5	N.º de serie/contraseña SSID Entrada del cable de señal																								
6	BLOQUE DE TERMINALES Trifásico CU AL Monofásico MÁX. 10 mm ²																								
7	OPCIONES INSTALACIÓN DEL MEDIDOR DIM (ACCESORIO) Instale el medidor DIM en el armario de red de distribución suministro que desea supervisar. Utilice un cable trenzado apantallado entre el medidor DIM y la Wallbox. Cables adecuados: CAT5 FTP, CAT5e FTP, CAT6 FTP, ELAKY-S, ELAQBY-S o similar. Para consultar el manual completo y los ajustes, visite: www.garoemobility.com/support																								
8	CONFIGURE EL TAMAÑO DEL FUSIBLE EN EL ARMARIO DE RED DE SUMINISTRO																								
9	CONFIGURACIÓN DE LA ACTIVACIÓN REMOTA ON (por defecto): Utilícelo cuando no está conectado a un relé de activación externo. OFF: Utilícelo cuando está conectado a un relé de activación externo.																								
10	AJUSTES MAESTRO/ESCLAVO ON (por defecto): Maestro OFF: Esclavo Instalación independiente = ON Instalación grupal = Consulte el manual completo en www.garoemobility.com/support																								
11	AJUSTES DE TERMINACIÓN FINAL DATALINK (No aplicable para la instalación independiente) ON: Resistor de terminación final Datalink activo. OFF (por defecto): Resistor de terminación final Datalink no activo. Sin función para la instalación independiente. Solo para la instalación grupal a través de la instalación grupal Datalink = Consulte la guía completa en www.garoemobility.com/support																								
12	CORRIENTE MÁX. DE CARGA DEL VEHÍCULO (A) CONMUTADOR 2																								
13	TIPO DE WALLBOX ON: Cable fijo OFF: Salida <table border="1"> <tr> <td>Fusible principal</td> <td>16 A</td> <td>20 A</td> <td>25 A</td> <td>32 A</td> <td>40 A</td> <td>50 A</td> <td>63 A</td> </tr> <tr> <td>SW1 (DIP 1-3)</td> <td>16 A</td> <td>20 A</td> <td>25 A</td> <td>32 A</td> <td>40 A</td> <td>50 A</td> <td>63 A</td> </tr> <tr> <td>SW2 (DIP 1-3)</td> <td>13 A</td> <td>16 A</td> <td>20 A</td> <td>25 A</td> <td>32 A</td> <td>32 A</td> <td>32 A</td> </tr> </table>	Fusible principal	16 A	20 A	25 A	32 A	40 A	50 A	63 A	SW1 (DIP 1-3)	16 A	20 A	25 A	32 A	40 A	50 A	63 A	SW2 (DIP 1-3)	13 A	16 A	20 A	25 A	32 A	32 A	32 A
Fusible principal	16 A	20 A	25 A	32 A	40 A	50 A	63 A																		
SW1 (DIP 1-3)	16 A	20 A	25 A	32 A	40 A	50 A	63 A																		
SW2 (DIP 1-3)	13 A	16 A	20 A	25 A	32 A	32 A	32 A																		
14	(7 x T20) MÁX. 1,6 Nm N.º de serie/SSID																								
15																									




ADVERTENCIAS

Este documento contiene descripciones generales cuya exactitud se comprobó en el momento de impresión. Sin embargo, puesto que GARO se plantea como meta la mejora continua, nos reservamos el derecho a realizar modificaciones en el producto y en el software cuando lo consideremos oportuno.













Siempre podrá consultar la última versión del manual en www.garoemobility.com/support

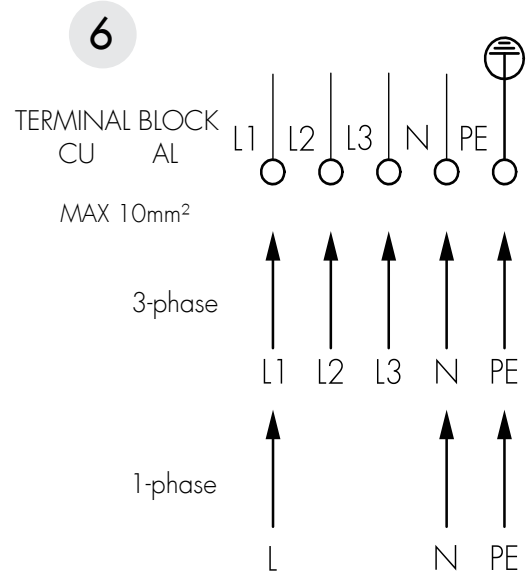
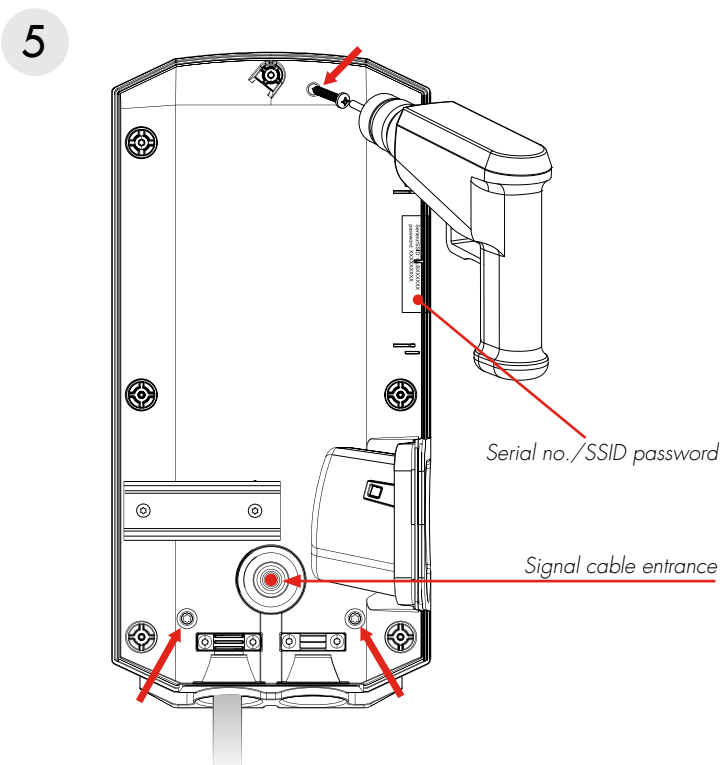
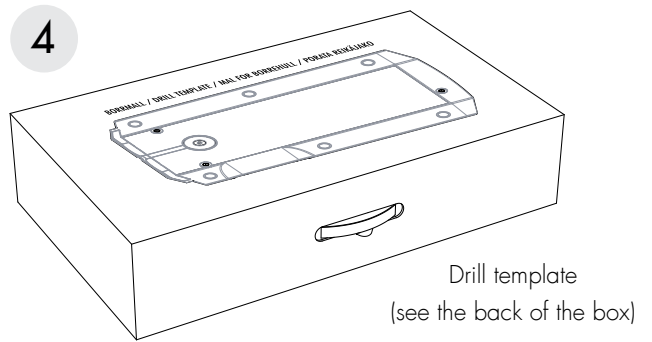
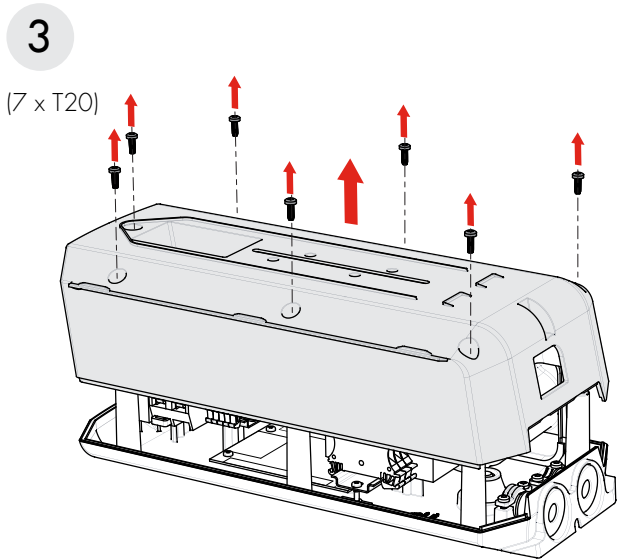
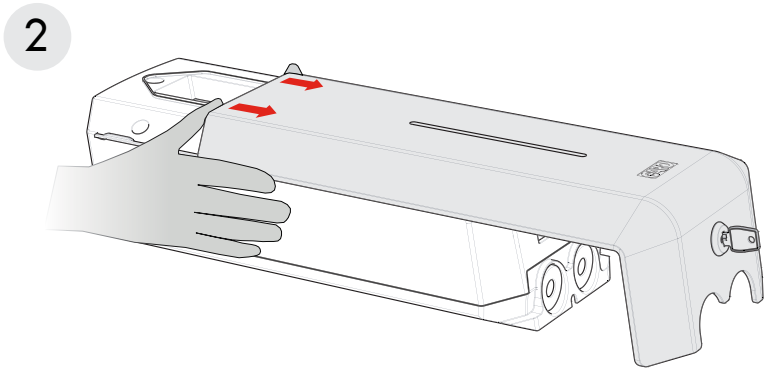
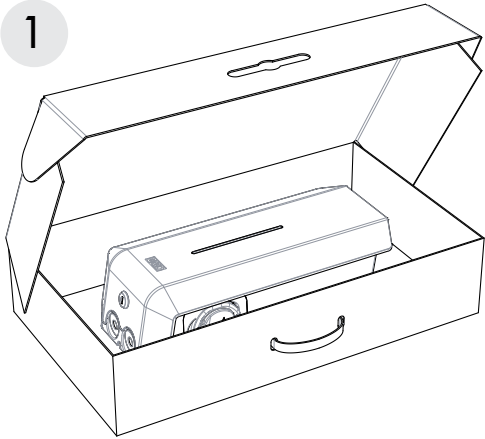
-  En la GLB Wallbox no está permitido hacer el test de resistencia de tensión dieléctrica.
-  Este equipo no debe utilizarlo nadie (incluidos los niños) que tenga la capacidad física, sensorial o mental reducida, ni que no tenga experiencia o conocimientos, a menos que estén supervisados o reciban instrucciones previas sobre el uso del equipo por parte de la persona encargada de su seguridad.
-  La gama de estaciones de carga GLB Wallbox está diseñada exclusivamente para cargar vehículos eléctricos.
-  La GLB Wallbox debe estar conectada a tierra de conformidad con los requisitos de instalación locales del país.
-  No instale ni utilice la GLB Wallbox cerca de materiales, productos químicos o vapores inflamables, explosivos, corrosivos o combustibles.
-  Desconecte la alimentación eléctrica en el interruptor del circuito antes de instalar, configurar o limpiar la GLB Wallbox.
-  Utilice la GLB Wallbox solo dentro de los parámetros especificados.
-  No rocíe nunca agua ni ningún otro líquido directamente sobre la GLB Wallbox. No rocíe nunca ningún líquido sobre el asa de carga ni la sumerja en líquido. Guarde el asa de carga en la base para evitar una exposición innecesaria a la contaminación o la humedad.
-  No utilice este equipo si parece estar dañado o si el cable de carga parece estarlo.
-  No modifique la instalación del equipo ni ninguna parte del mismo.
-  No toque los terminales de los extremos de la GLB Wallbox con los dedos ni con ningún otro objeto.
-  No introduzca objetos extraños en ninguna parte de la GLB Wallbox.

PRECAUCIONES

-  No utilice generadores eléctricos privados como fuente de alimentación para la carga.
-  La instalación y prueba incorrectas de la GLB Wallbox podría dañar potencialmente la batería del vehículo y/o la propia GLB Wallbox.
-  No manipule la GLB Wallbox a temperaturas fuera del rango de funcionamiento – consulte las especificaciones técnicas.

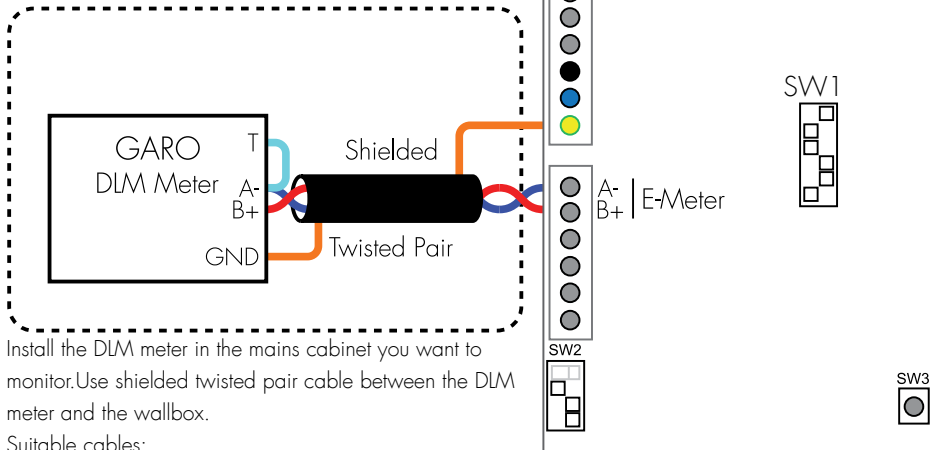
NOTAS

-  La instalación la debe realizar un instalador autorizado y debe cumplir la normativa de instalación local. En caso de surgirle dudas, póngase en contacto con su autoridad eléctrica local.
-  Asegúrese de que el cable de carga de la GLB Wallbox esté posicionado de tal forma que nadie pueda pisarlo, conducir por encima de él o tropezarse con él ni esté sujeto a daños ni tensión.
-  Desenrolle el cable de carga para evitar que se sobrecaliente.
-  No utilice disolventes de limpieza para limpiar ninguno de los componentes de la GLB Wallbox. El exterior de la GLB Wallbox, el cable de carga y el extremo de este último se deben limpiar periódicamente pasando un paño limpio seco para eliminar la acumulación de suciedad y polvo.
-  Tenga cuidado de no dañar las placas de circuitos ni los componentes durante la instalación.
-  Consulte los estándares y las normativas locales para no sobrepasar las limitaciones de corriente de carga.
-  Para garantizar el cumplimiento del código IP44, la cubierta delantera siempre debe bloquearse en su posición superior.
-  Evite instalar la GLB Wallbox a la luz directa del sol para que no se produzcan problemas térmicos.
-  Para igualar la carga, es importante rotar las fases cuando se conecten varias GLB Wallboxes al mismo sistema. Tenga en cuenta que la carga monofásica es habitual en los vehículos eléctricos y L1 en el GLB se utiliza para tal fin.
-  No es compatible con la señal de ventilación del VE.
-  No está permitido usar adaptadores para conectores de carga.
-  No está permitido usar alargadores para el cable de carga.



7 OPTIONS

DLM METER INSTALLATION (ACCESSORY)



Install the DLM meter in the mains cabinet you want to monitor. Use shielded twisted pair cable between the DLM meter and the wallbox.

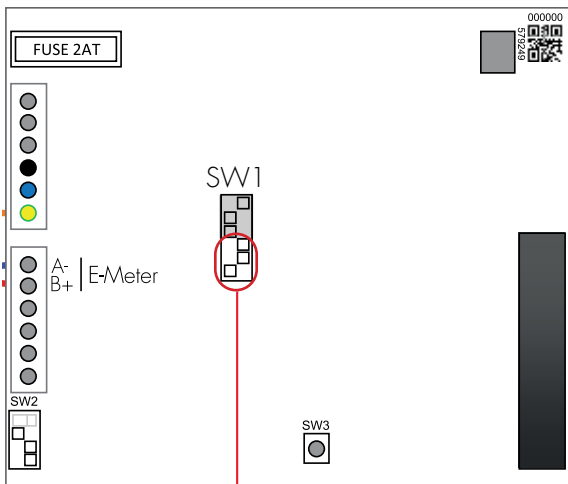
Suitable cables:

CAT5 FTP, CAT5e FTP, CAT6 FTP, ELAKY-S, ELAQBY-S or similar.

For full DLM manual and settings:
www.garoemobility.com/support



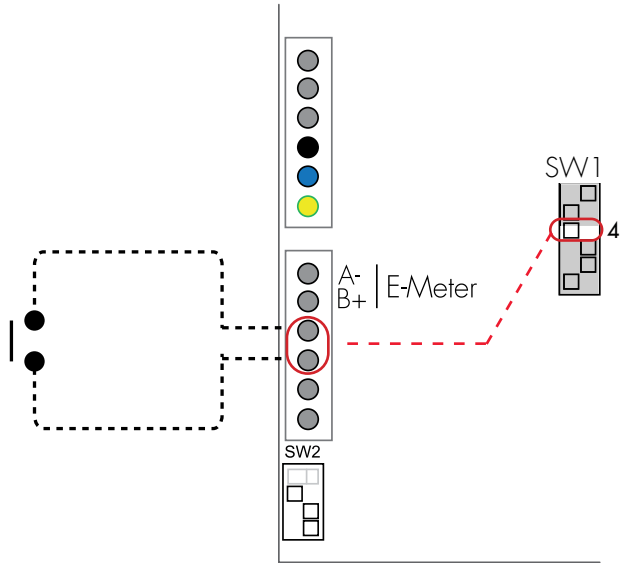
8 SET FUSE SIZE IN MAINS CABINET



		ON	OFF		
3	<input type="checkbox"/>	<input checked="" type="checkbox"/>	3=OFF	16A	
2	<input type="checkbox"/>	<input checked="" type="checkbox"/>	2=OFF		
1	<input checked="" type="checkbox"/>	<input type="checkbox"/>	1=ON		
3	<input type="checkbox"/>	<input checked="" type="checkbox"/>	3=OFF	20A	
2	<input checked="" type="checkbox"/>	<input type="checkbox"/>	2=ON		
1	<input type="checkbox"/>	<input checked="" type="checkbox"/>	1=OFF		
3	<input type="checkbox"/>	<input checked="" type="checkbox"/>	3=OFF	25A	
2	<input checked="" type="checkbox"/>	<input type="checkbox"/>	2=ON		
1	<input checked="" type="checkbox"/>	<input type="checkbox"/>	1=ON		
3	<input checked="" type="checkbox"/>	<input type="checkbox"/>	3=ON	32A	
2	<input type="checkbox"/>	<input checked="" type="checkbox"/>	2=OFF		
1	<input type="checkbox"/>	<input checked="" type="checkbox"/>	1=OFF		
3	<input checked="" type="checkbox"/>	<input type="checkbox"/>	3=ON	40A	
2	<input type="checkbox"/>	<input checked="" type="checkbox"/>	2=OFF		
1	<input checked="" type="checkbox"/>	<input type="checkbox"/>	1=ON		
3	<input checked="" type="checkbox"/>	<input type="checkbox"/>	3=ON	50A	
2	<input checked="" type="checkbox"/>	<input type="checkbox"/>	2=ON		
1	<input type="checkbox"/>	<input checked="" type="checkbox"/>	1=OFF		
3	<input checked="" type="checkbox"/>	<input type="checkbox"/>	3=ON	63A	
2	<input checked="" type="checkbox"/>	<input type="checkbox"/>	2=ON		
1	<input checked="" type="checkbox"/>	<input type="checkbox"/>	1=ON		

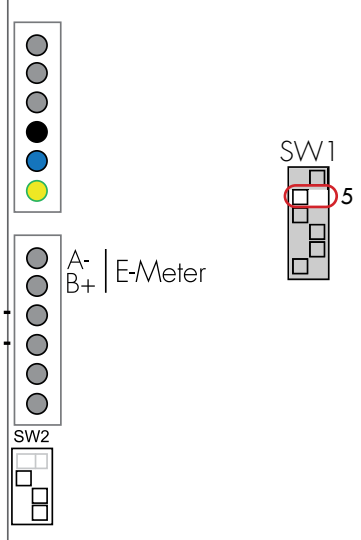


9 REMOTE ENABLE SETTING



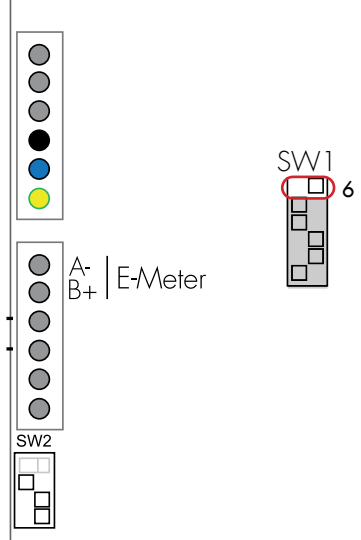
- 4 ON OFF ON (default): Use when not connected to external enable relay.
- 4 ON OFF OFF: Use when connected to external enable relay.

10 MASTER / SLAVE SETTINGS



- 5 ON OFF ON (default): Master
 - 5 ON OFF OFF: Slave
- Stand alone installation = ON
- Cluster installation = See Full manual at www.garoemobility.com/support

11 DATALINK END TERMINATION SETTINGS (N/A for stand alone installation)

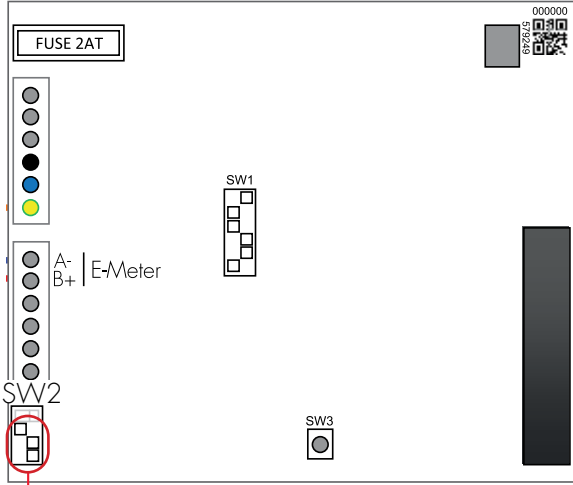


- 6 ON OFF ON: Datalink end termination resistor active.
- 6 ON OFF OFF (default): Datalink end termination resistor not active.

No function for stand alone installation.
 Only for cluster installation via Datalink
 Cluster installation = See Full Guide at www.garoemobility.com/support

12 MAX VEHICLE CHARGING CURRENT (A)

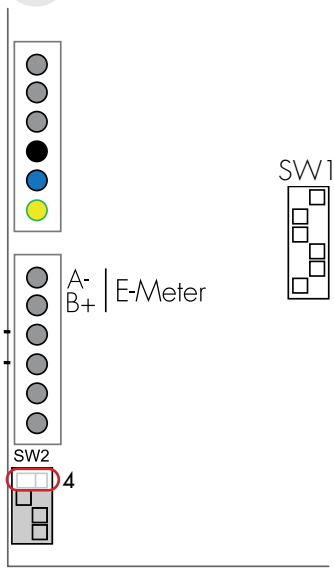
SWITCH 2



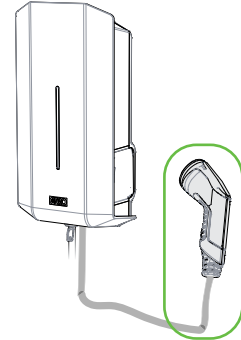
	ON	OFF		
3	<input type="checkbox"/>	<input checked="" type="checkbox"/>	3=OFF	6A
2	<input type="checkbox"/>	<input checked="" type="checkbox"/>	2=OFF	
1	<input checked="" type="checkbox"/>	<input type="checkbox"/>	1=ON	
3	<input type="checkbox"/>	<input checked="" type="checkbox"/>	3=OFF	10A
2	<input checked="" type="checkbox"/>	<input type="checkbox"/>	2=ON	
1	<input type="checkbox"/>	<input checked="" type="checkbox"/>	1=OFF	
3	<input type="checkbox"/>	<input checked="" type="checkbox"/>	3=OFF	13A
2	<input checked="" type="checkbox"/>	<input type="checkbox"/>	2=ON	
1	<input checked="" type="checkbox"/>	<input type="checkbox"/>	1=ON	
3	<input checked="" type="checkbox"/>	<input type="checkbox"/>	3=ON	16A
2	<input type="checkbox"/>	<input checked="" type="checkbox"/>	2=OFF	
1	<input type="checkbox"/>	<input checked="" type="checkbox"/>	1=OFF	
3	<input checked="" type="checkbox"/>	<input type="checkbox"/>	3=ON	20A
2	<input type="checkbox"/>	<input checked="" type="checkbox"/>	2=OFF	
1	<input checked="" type="checkbox"/>	<input type="checkbox"/>	1=ON	
3	<input checked="" type="checkbox"/>	<input type="checkbox"/>	3=ON	25A
2	<input checked="" type="checkbox"/>	<input type="checkbox"/>	2=ON	
1	<input type="checkbox"/>	<input checked="" type="checkbox"/>	1=OFF	
3	<input checked="" type="checkbox"/>	<input type="checkbox"/>	3=ON	32A
2	<input checked="" type="checkbox"/>	<input type="checkbox"/>	2=ON	
1	<input checked="" type="checkbox"/>	<input type="checkbox"/>	1=ON	



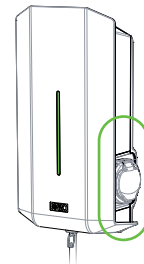
13 WALLBOX TYPE



ON: Fixed cable



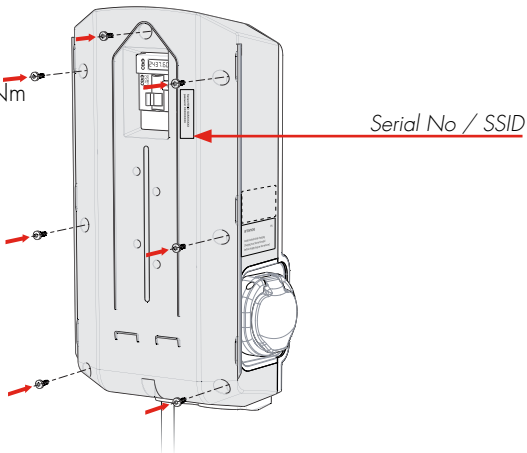
OFF: Outlet



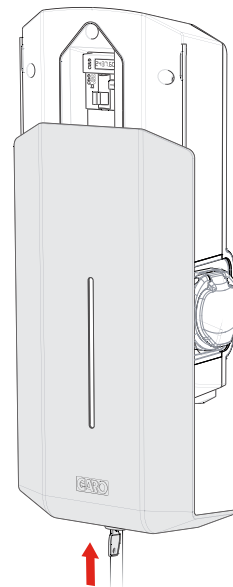
Main fuse	16A	20A	25A	32A	40A	50A	63A
SW1(DIP 1-3)	16A	20A	25A	32A	40A	50A	63A
SW2(DIP 1-3)	13A	16A	20A	25A	32A	32A	32A

14

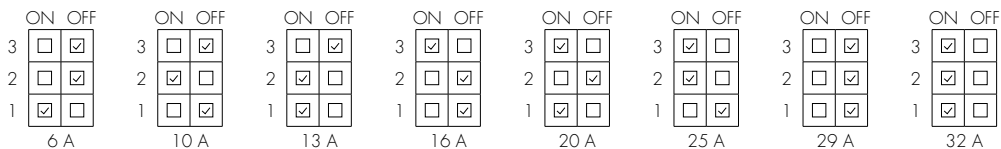
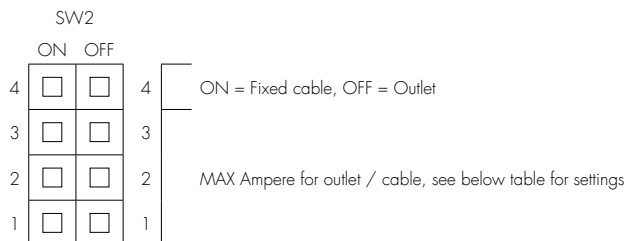
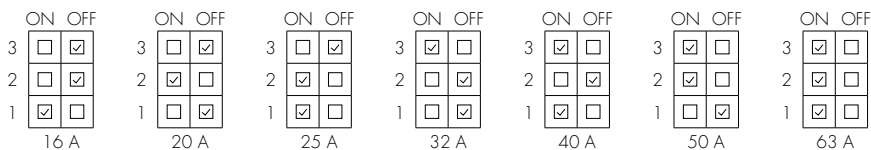
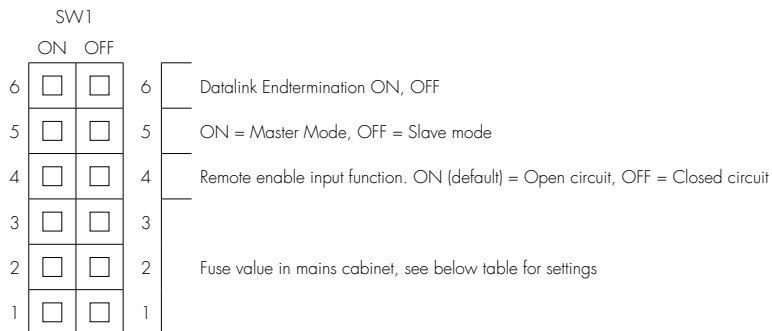
(7 x T20)
MAX 1,6 Nm



15



DIP SWITCH INFORMATION



INSTALACIÓN DE UNA GLB WALLBOX

(para obtener información de la instalación del GLB en grupos, consulte el Manual del usuario en www.garoemobility.com/support)

Tipo de GLB	Tipo de protección						
	Monofásico	Trifásico	Ni RCBO ni RCCB	RCBO	RCCB tipo A	RCCB tipo B	Protección contra fallo de CC
GLB...37.. ²⁾⁴⁾	●			●			
GLB...74.. ²⁾⁴⁾	●			●			
GLB...22.. ¹⁾²⁾		●	●				
GLB...22..-A ²⁾³⁾		●			●		
GLB...22..-B ³⁾		●				●	
GLBDC...37.. ⁴⁾	●			●			●
GLBDC...74.. ⁴⁾	●			●			●
GLBDC...11.. ¹⁾		●	●				●
GLBDC...22.. ¹⁾		●	●				●
GLBDC...22..-A ³⁾		●			●		●

- ¹⁾ La GLB Wallbox sin RCCB ni RCBO incluidos en la carcasa debe contar con protección contra la corriente residual y debe estar protegida con un fusible de un máximo de 32 A en la caja de distribución del suministro.
- ²⁾ La GLB Wallbox sin RCCB de tipo B instalado o protección por fallos de CC en la carcasa debe estar protegida, de conformidad con la norma IEC 60364-7-722, con un dispositivo de corriente residual (DCR) de tipo B.
- ³⁾ La GLB Wallbox trifásica equipada con un interruptor de circuito de corriente residual (RCCB) debe estar protegida con un fusible de un máximo de 32 A en la caja de distribución del suministro.
- ⁴⁾ La GLB Wallbox monofásica dotada de un interruptor de corriente residual con protección contra sobrecorriente (RCBO) se puede conectar en paralelo. Este grupo de cargadores debe estar protegido por un fusible de seguridad en la caja de distribución. El fusible de seguridad no debe superar los 125A.

1. Seleccione el grupo de fusibles adecuado (1x6A - 3x32A) y el área del cable para la instalación eléctrica. En algunos países es necesario instalar interruptores de fallo de la toma de tierra. Cumpla la normativa local del país y seleccione el equipo de fallo de la toma de tierra adecuado para la instalación eléctrica. ¡NOTA! Debido a las altas corrientes durante mucho tiempo en el cable, existe un alto riesgo de una caída de tensión si el cable tiene unas dimensiones insuficientes, lo cual puede dañar los sistemas electrónicos de un VE.
2. Indique los datos en el impreso de la garantía.
3. Monte la GLB Wallbox de acuerdo con el diagrama de instalación (figuras 1-7).
4. Instale el cable de suministro eléctrico de acuerdo con la normativa local.
5. Configure el interruptor DIP SW1 igual (A) que el fusible principal (16-63 A). SW1 está situado en la parte central izquierda de la placa principal. Consulte las figuras 8-11.
6. Configure el interruptor DIP SW2 de acuerdo con su grupo de fusibles para la GLB Wallbox (6-32A). El interruptor DIP 2 está situado en la esquina inferior izquierda de la placa principal. Consulte las figuras 12-13.
7. Indique el número de serie en el Formulario de la garantía. Consulte la figura 14, n.º de serie/etiqueta SSID.
8. Monte la cubierta de la caja en la carcasa + la tapa delantera, consulte las figuras 14-15.
9. Encienda el suministro eléctrico de la GLB Wallbox.
10. Para los modelos GLBW... y GLBDCW...: Conecte un dispositivo móvil (PC/tableta/móvil) a la red wifi de la GLB Wallbox. En la etiqueta de la potencia encontrará la SSID y la contraseña. Escriba 172.24.1.1 en su explorador web y compruebe que la interfaz web del GLB sea visible. De este modo, confirmará que el módulo de comunicación de la GLB Wallbox funciona correctamente.
11. Pruebe el cargador con un instrumento de prueba o pruebe a cargar un vehículo eléctrico para asegurarse de que el cargador funciona correctamente.
12. Asegúrese de que el impreso de la garantía esté relleno por completo, fírmelo e indique su nombre, la fecha y la compañía, para que la garantía sea válida.

USO/CARGA NORMALES

Conecte el cable de carga al VE. La carga empezará de inmediato si el VE está listo para cargarse.

Consulte el manual de carga de su VE.

Una vez finalizada la carga, siga las instrucciones del coche.

Después de la carga: Retire el cable de carga del VE y coloque el cable de carga en el lugar designado.

SOFTWARE DEL GLB

Consulte el Manual del usuario en www.garoemobility.com/support

ES

PUESTA A PUNTO/MANTENIMIENTO

Consulte el Manual del usuario en www.garoemobility.com/support

DETECCIÓN Y RESOLUCIÓN DE PROBLEMAS/SOPORTE/PREGUNTAS FRECUENTES, ETC.

Consulte el Manual del usuario en www.garoemobility.com/support

DETECCIÓN Y RESOLUCIÓN DE PROBLEMAS

INDICACIÓN	TIPO DE FALLO	MEDIDA
Luz roja fija 	RCCB se ha activado o se ha detectado un error de comprobación de la toma de tierra del VE.	Restablézcalo. Consulte el apartado sobre restablecimiento del interruptor de corriente residual o de protección personal.
Luz roja fija durante 3 s 	Etiqueta RFID no aceptada.	
Luz roja parpadeante rápida 	Corriente CC >6 mA - la carga se ha detenido.	
Luz amarilla fija 	Cable roto.	Compruebe el cable
Luz amarilla parpadeante 	El enchufe de bloqueo del motor no está en posición enganchada.	Póngase en contacto con un electricista cualificado.
Alternancia entre luz roja/verde/amarilla 	Error del hardware de detección de CC.	
Luz morada fija 	Sobrecalentamiento de la caja de carga, la carga se ha detenido.	
Luz blanca parpadeante rápida 	Indicación de la luz de búsqueda.	
Un parpadeo rápido blanco que se repite cada minuto 	Indica un error de la función DIM.	
Luz azul fija 	RFID aceptado - esperando para iniciar la carga.	
Alternancia de la intensidad del azul 	Carga del VE en marcha.	
Alternancia de luz roja/azul 	Actualización del software en marcha.	
Alternancia de luz azul/negra 	La sesión de carga no está activada debido al modo programado.	
Verde fija 	Cargador al ralentí, esperando a que se conecte el VE.	
Luz parpadeante verde lenta 	VE conectado, esperando a iniciar la carga o el VE ha terminado de cargar.	
Luz parpadeante verde rápida 	El lector RFID está activo, esperando a leer la etiqueta para la autorización.	

TECHNICAL SPECIFICATIONS

Product type	All GLB models
Standards / Directives	IEC 61851-1 and IEC 61439-7
	
EMC Classification:	2014/30/EU
Installation method:	Wall
Installation environment:	Indoor / Outdoor
Location type:	Non-restricted Access
Rated Voltage:	230V / 400V 50Hz
Installation systems:	TT, TN and IT systems
Charging type:	Mode 3
Charging method:	AC Charging
Protection class:	IP44
Mechanical impact resistance:	IK08
Temperature range:	-25C - +40C
Weight:	3-5,4 kg depending on model
Standard cable length (fixed cable version):	Standard 4,5m
Rated current withstand	10kA
Rated short-time withstand current	10kA
Rated conditional short-circuit current of an assembly	10kA
Short-circuit protective device type	Type C
Rated impulse withstand voltage	4kV
Rated insulation voltage	230/400V
Rated current of each circuit	32A
Rated diversity factor	RDF= 1
Pollution degree:	3
EMC environmental condition	A and B
RFID Frequency Band	13.56MHz
RFID output power	100mW

WARRANTY FORM/GARANTIBLANKETT

GTB Model: _____

ELECTRICAL INSTALLATION DATA / ELEKTRISK INSTALLATION INFORMATION

Group fuse (A): _____
Gruppsäkring (A): _____
Supply cable dimension: _____
Area matningskabel: _____
Cable length: _____
Längd matningskabel: _____

OPTION MODULES / OPTIONS-MODULER

RFID yes/no: _____
RFID ja/nej: _____
Communication Module yes/no: _____
Kommunikationsmodul ja/nej: _____

SETTINGS / INSTÄLLNINGAR

Mark existing positions:
Markera nuvarande inställningar:

SW1		SW2	
ON	OFF	ON	OFF
6	<input type="checkbox"/>	<input type="checkbox"/>	<input type="checkbox"/>
5	<input type="checkbox"/>	<input type="checkbox"/>	<input type="checkbox"/>
4	<input type="checkbox"/>	<input type="checkbox"/>	<input type="checkbox"/>
3	<input type="checkbox"/>	<input type="checkbox"/>	<input type="checkbox"/>
2	<input type="checkbox"/>	<input type="checkbox"/>	<input type="checkbox"/>
1	<input type="checkbox"/>	<input type="checkbox"/>	<input type="checkbox"/>

Serial No: _____
Serie nr: _____

FUNCTION TEST / FUNKTIONSTEST

Testbox / EV (model) _____
Testlåda / EV (modell) _____

Date: _____
Datum: _____
Sign Installer: _____
Signatur installatör: _____
Company Name: _____
Företagsnamn: _____
Owner / Customer Name: _____
Ägare / kundens namn: _____
Installation adress: _____
Installationsadress: _____

GARANTIVILLKOR/ WARRANTY CONDITIONS

EU COUNTRIES (EXCEPT SWEDEN)

1. The product benefits from manufacturer's warranty. The applicable warranty period must be stated in purchase documents from your supplier.
2. The product must be installed by a certified installer / contractor.
3. Proper installation, storage and operation conditions must be obtained.
4. Warranties apply only to products installed in their original installation location.
5. Installation, use, care, and maintenance must be normal and in accordance with instructions.
6. Warranty requires a dated, fully filled in Warranty form by an certified installer/contractor. If the original installation date cannot be verified, then the warranty period begins ninety (90) days from the date of product manufacture (as indicated by the model and serial number).
7. Warranty does not cover damage occurred by incorrect use of equipment, use of any non-original spare parts, lack of maintenance or faults caused by disassembly of the product or unauthorized persons intervention,
8. Warranty does not cover software or update thereof.
9. Warranty does not cover aesthetic deficiencies caused by negligent manipulation or accidents (breaks or damage to the carcass).
10. Warranty does not cover damage caused by external overvoltage from either grid or car/charging object.
11. Warranty does not cover damage caused by force major like for example but not limited to: floods, winds, fires, lightning, accidents, sabotage, military conflicts, terrorism, volcanos, earthquakes or corrosive environments.

SVERIGE/SWEDEN

Garantivillkor enl ALEM 09.

OBS! Fullständigt ifylld garantiblankett krävs.

Garantin gäller ej om produkten varit utsatt för ett isolationstest, sk meggning.