

G-BREAK

MCCB Isolerkapslad Effektbrytare Användarmanual



Typer: GE125
GS125
GS160
GE250
GS250
GE400
GS400
GE630
GS630

Notera

- Läs denna manual innan installation, drift, service och inspektion av MCCB
- Behåll denna manual för framtida behov.
- Elektriskt arbete måste utföras av utbildad personal.
- MCCB underhåll, inspektion, utbyte av delar, test av OCR och ändring av inställningar måste utföras av utbildad personal.

INNEHÅLLSFÖRTECKNING

1.	Säkerhetsinformation	3
2.	Mottagande och handhavande	3
2.	Transport, försiktighetsåtgärder	3
2.2	Lagring, försiktighetsåtgärder	3
2.3	Installation, försiktighetsåtgärder	3
2.4	Handhavande och försiktighetsåtgärder	4
3.	Allmänt	5
3.1	Typer och beskrivning	5
4.	Installation	9
4.1	Montage av brytare	9
4.2	Kabelklämmor	10
4.3	Montage av interna tillbehör	11
4.4	Montage av externa tillbehör	13
4.4.1	Motordon	13
4.4.2	Manövervred, panelmonterat	18
4.5	Plug-In montage	19
5.	Reläskydd (OCR)	23
5.1	Termiskt/Magnetiskt skydd (TM-skydd)	23
5.2	Termiskt/Magnetiskt skydd (TM-skydd)	24
5.3	Elektroniskt skydd	25
6.	Dimensioner	30
7.	Underhåll och inspektion	41
7.1	Initial inspektion	41
7.2	Periodiskt underhåll	42
7.3	Inspektion och skötsel efter en kortslutningsbrytning	43

1. SÄKERHETSNOTERINGAR

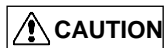
Tack för att Ni har köpt GARO Isolerkapaslad effektbrytare (MCCB). (G-Break)

Ta del av denna information, instruktionerna i manualen samt annan dokumentation gällande denna produkt. Informera dig om de säkerhets instruktioner och handhavande innan installation, manövrering eller service arbeten på effektbrytaren typ G-Break

I denna manual är säkerhetsinformationen uppdelad på "DANGER" och "CAUTION" enligt olika risknivåer:



: Denna symbol anger fara och anger en potentiell risk situation som kan innebära om den inte beaktas dödsfall eller allvarlig skada.



: Denna symbol anger fara och anger en potentiell risk situation som kan innebära om den inte beaktas mindre eller medelsvåra skada och/eller skada på egendom.

Observera att negligera denna säkerhetsinfrmktion kan resultera till allvarlig skada i vissa situationer.

Säkerhetsinformationen är viktig, var vänlig observera den.

2. MOTTAGANDE OCH HANDHAVANDE

Vid mottagande av MCCB, kontrollera följande. Om du har några frågor eller problem kontakta närmaste GARO kontor.

- Kontroller att MCCB är enligt order och att tillbehören är enligt specifikation.
- Kontrollera att MCCB och dess tillbehör inte har tagit skada av transporten.

2.1 Transport, försiktighetsåtgärder

2.1.1 Transport av MCCB

- Undvik stötar och vibrationer under transporten.
- Vid längre transport av MCCB, förpacka MCCB så att vibrationer och stötar ej skadar brytaren.

2.2 Lagring, försiktighetsåtgärder

Rekommendationen är att använda MCCB snarast efter leverans. Om det är nödvändigt att lagra MCCB, beakta följande:

- Förvara MCCBn inomhus i ett torrt utrymme. Undvik kondensbildning som sker vid kraftiga förändringar av omgivningstemperaturen. Kondens har en skadlig effekt på MCCBn.
- Förvara MCCBn i ett rent utrymme fritt från korrosiva gaser och damm, skärskilt exponering av blandning av fukt och cementdamm kan ge rostskador på metalldelar på och i MCCB.
- Ställ inte MCCB direkt på golvet.

2.3 Installation, försiktighetsåtgärder

CAUTION

- Elektriskt arbete måste utföras av utbildad personal..
 - Installera inte MCCB i omgivning med hög temperatur, hög luftfuktighet, korrosiva gaser, starka vibrationer och shocker eller andra onormala förhållanden. Montage av MCCB i sådan omgivning kan orsaka brand eller felaktig function.
 - Var försiktig och undvik att främmande föremål (som skräp, fast/hart puder, damm, spån och järn puder) och olja eller regnvatten kommer in i MCCBn. Dessa matr. inuti MCCB kan orsaka brand eller felaktig function.
 - Innan påbörjande av något arbete på MCCB, slå ifrån matande brytare eller fränskilj på annat sätt från all ström/spänning. I annat fall kan det medföra elektrisk chock..
 - Vid anslutning av ledarna till MCCB, ska rätt moment användas, enligt denna manual. I annat fall kan det bli varmgång, med brand som följd.
 - Vid 4-polig MCCB, anslut faserna och nollan korrekt. Nollan är placerad till höger på brytaren. I annat fall kan MCCB hindras att lösa ut vid en överström, med brand som resultat.
- Installera inte MCCB där exponering av direkt solljus kan ske.

2.4 Handhavande, försiktighetsåtgärder

DANGER

- Vidrör ej spänningssatta delar. Om så sker kan resultatet bli elektrisk shock.

CAUTION

- Tillåtet spänningsområde för uppspänningsmotor är 85 till 110% av AC märkspänning eller 75 till 110% of DC märkspänning
Förvissa er o matt spänningen innefattas av området oav. I annat fall kan det medföra felaktig funktion, brand motor eller brand
- Repetera inte till- och frånmanövrering med motor mer än 10 gånger utan paus. Efter 10 gånger måste man ha en paus på 20 minuter. I annat fall kan motorn brinna upp.
- Om MCCB löser ut, avlägsna felet innan återkoppling. I annat fall kan felet orsaka brand.

OCR (Överströmsrelä) Handhavande, försiktighetsåtgärder

CAUTION

- Inställning av OCR ska göras av utbildad personal.
- Använd en liten spårskruvmejsel och moment som är mindre än 0,1 Nm vis justering av inställningsskruvarna. I annat fall kan det orsaka felaktig funktion av OCR

3. Allmänt

3.1 Typer och beskrivning

G-Break är tillgänglig i följande typer

Beskrivning	Enhet	125			160 Lite		160	
		GE125	GS125	GS125	GS160	GS160	GS160	GS160
Modell		GE125	GS125	GS125	GS160	GS160	GS160	GS160
Antal poler		3, 4	3, 4	3, 4	3, 4	3, 4	3, 4	3, 4
Typ		NJ	NJ	GJ	SCJ	SJ	NJ	GJ
Nominell ström	I_n (A) vid 50°C	20, 32, 50, 63 100, 125	20, 32, 50, 63 100, 125	20, 32, 50, 63 100, 125	25, 40, 63, 80, 100, 125, 160	25, 40, 63, 80, 100, 125, 160	20, 32, 50, 63, 100, 125, 160	50, 63, 100, 125, 160
Märkspänning	U_e (V) AC DC	525 500	690 600	690 600	525 690	690 600	690 600	690 600
Märkisolationsspänning	U_i (V)	800	800	800	690	690	800	800
Märkstötsänning	U_{imp}	8	8	8	8	8	8	8
Brytförmåga (IEC, JIS, AS/NZS)	I_{cu} (kA) 690VAC 525VAC 440VAC 400VAC 230VAC 250VDC	- 8 15 25 35 25	6 22 25 36 50 25	6 25 50 65 85 40	- 7,5 15 25 35 20	6 10 25 40 50 25	7,5 (5*) 25 (18*) 25 (18*) 36 (30*) 65 (42*) 40 (30*)	7,5 25 50 65 85 40
	I_{cs} (kA) 690VAC 525VAC 440VAC 400VAC 230VAC 250VDC	- 6 12 19 27 19	6 22 25 36/30 50 19	6 22 25 36/33 85 40	- 4 7,5 13 18 10	3 7,5 13 20 25 13	7,5 (5*) 25 (18*) 25 (18*) 36 (30*) 65 (42*) 40 (30*)	7,5 25 25 36 85 40
Reläskydd								
Justerbart Termisk. Fast Magnetisk		■	■	■	■	■	■	■
Justerbart: Termisk- och Magnetisk								
Elektroniskt								
Brytarkategori		A	A	A	A	A	A	A
Tillbehör/Tillval								
Främre anslutning (FC)		■	■	■	●	●	■	■
Spridare (FB)		●	●	●	●	●	●	●
Kabelklämmor (FW)		●	●	●	■	■	●	●
Bakre anslutning (RC)		●	●	●	-	-	●	●
Plug-In utförande (PM)		●	●	●	-	-	●	●
Kassett montage (DR)		-	-	-	-	-	-	-
Adapter DIN-skena		●	●	●	●	●	●	●
Dimensioner								
h (mm)		155	155	155	130	130	165	165
b (mm) 3P		90	90	90	75	75	105	105
4P		120	120	120	100	100	140	140
d (mm)		68	68	68	68	68	68	68
Vikt								
(Kg) 3P		1,1	1,1	1,1	0,8	0,8	1,5	1,5
4P		1,4	1,4	1,4	1,0	1,0	1,9	1,9
Drift								
Direktverkande mekanism		■	■	■	■	■	■	■
Manövrering med vipa		■	■	■	■	■	■	■
Manövrering via vred (HP) och (HB)		●	●	●	●	●	●	●
Manövrering via motordon (MC)		●	●	●	-	-	●	●
Elektrisk livslängd	Cykler @ 440VAC	30 000			20 000		20 000	
Mekanisk livslängd	Cykler	30 000			20 000		20 000	

■ Standard ● Tillval - Ej tillgänglig

* Gäller endast för 20A och 32A

Beskrivning	Enhet	250 Lite		250				
Modell		GE250	GS250	GE250	GS250	GS250	GS250	GS250
Antal poler		3, 4	3, 4	3, 4	3, 4	3, 4	3, 4	3, 4
Typ		SJ	SJ	NJ	NJ	GJ	NE	GE
Nominell ström	I_n (A) vid 50°C	100, 125 160, 200 250	160 200 250	20,32,50 63,100, 125,160, 200,250	160, 200, 250	160, 200, 250	40 125, 160, 250	40 125, 160, 250
Märkspänning	U_e (V) AC DC	525	690	525 500	690 600	690 600	690 -	690 -
Märkisolationsspänning	U_i (V)	690	690	800	800	800	800	800
Märkstötsänning	U_{imp}	8	8	8	8	8	8	8
Brytförmåga (IEC, JIS, AS/NZS)	I_{cu} (kA)	690VAC 525VAC 440VAC 400VAC 230VAC 250VDC	- 7,5 15 40 85 25	4 10 30 25 85 25	- 10 15 25 35 25	7,5 25 25 36 65 40	7,5 25 25 36 85 40	7,5 25 50 36 65 -
	I_{cs} (kA)	690VAC 525VAC 440VAC 400VAC 230VAC 250VDC	- 6 12 19 27 12	2 7,5 15 20 43 13	- 7,5 12 19 27 19	7,5 25 25 36 65 40	7,5 25 25 36 85 40	7,5 25 25 36 85 -
Reläskydd								
Justerbart Termisk, Fast Magnetisk		■	■	■	■	■		
Justerbart: Termisk- och Magnetisk							■	■
Elektroniskt								
Brytarkategori		A	A	A	A	A	A	A
Tillbehör/Tillval								
Främre anslutning (FC)		■	■	■	■	■	■	■
Spridare (FB)		●	●	●	●	●	●	●
Kabelklämmor (FW)		●	●	●	●	●	●	●
Bakre anslutning (RC)		-	-	●	●	●	●	●
Plug-In utförande (PM)		-	-	●	●	●	●	●
Kassett montage (DR)		-	-	-	-	-	-	-
Adapter DIN-skens		●	●	●	●	●	●	●
Dimensioner								
h (mm)		165	165	165	165	165	165	165
b (mm)	3P	105	105	105	105	105	105	105
	4P	140	140	140	140	140	140	140
d (mm)		68	68	68	68	68	103	103
Vikt								
(Kg)	3P	1,5	1,5	1,5	1,5	1,5	2,5	2,5
	4P	1,9	1,9	1,9	1,9	1,9	3,3	3,3
Drift								
Direktverkande mekanism		■	■	■	■	■	■	■
Manövrering med vippra		■	■	■	■	■	■	■
Manövrering via vred (HP) och (HB)		●	●	●	●	●	●	●
Manövrering via motordon (MC)		-	-	●	●	●	●	●
Elektrisk livslängd	Cykler @ 415VAC	10 000		10 000				
Mekanisk livslängd	Cykler	30 000		30 000				

■ Standard ● Tillval - Ej tillgänglig

Beskrivning	Enhet	400				
Modell		GE400	GS400	GS400	GS400	
Antal poler		3, 4	3, 4	3, 4	3, 4	
Typ		NJ	CJ	NJ	NE	
Nominell ström	I_n (A) vid 50°C	250, 400	250, 400	250, 400	250, 400	
Märkspänning	U_e (V) AC DC	500 500	690 600	690 600	690 -	
Märkisolationsspänning	U_i (V)	800	800	800	800	
Märkstötsänning	U_{imp}	8	8	8	8	
Brytförmåga (IEC, JIS, AS/NZS)	I_{cu} (kA)	690VAC 525VAC 440VAC 400VAC 230VAC 250VDC	- 15 22 25 35 25	15 22 30 36 50 40	20 30 45 50 85 40	20 30 45 50 85 -
	I_{cs} (kA)	690VAC 525VAC 440VAC 400VAC 230VAC 250VDC	- 15 22 25 35 190	15 22 30 36 50 40	15 30 45 50 85 -	15 30 45 50 85 -
Reläskydd Justerbart: Termisk- och Magnetisk Elektroniskt Brytarkategori		■ A	■ A	■ A	■ B	
Tillbehör/Tillval Främre anslutning (FC) Spridare (FB) Kabelklämmor (FW) Bakre anslutning (RC) Plug-In utförande (PM) Kassett montage (DR) Adapter DIN-skena Dimensioner Vikt		■ ● ● ● ● - - h (mm) b (mm) 3P 4P d (mm) (Kg) 3P 4P	■ ● ● ● ● - - 260 140 185 103 4,2 5,6	■ ● ● ● ● - - 260 140 185 103 4,2 5,6	■ ● ● ● ● - - 260 140 185 103 4,3 5,7	
Drift Direktverkande mekanism Manövrering med vippra Manövrering via vred (HP) och (HB) Manövrering via motordon (MC)		■ ■ ● ●	■ ■ ● ●	■ ■ ● ●	■ ■ ● ●	
Elektrisk livslängd	Cykler @ 415VAC	4 500				
Mekanisk livslängd	Cykler	15 000				

■ Standard ● Tillval - Ej tillgänglig

* MCCB kan inte användas i IT-system vid denna spänning.

Beskrivning	Enhet	630		
Modell		GE630	GS630	
Antal poler		3, 4	3, 4	
Typ		NE	NE	
Nominell ström	I_n (A) vid 50°C	630	630	
Märkspänning	U_e (V) AC DC	690*	690*	
Märkisolationsspänning	U_i (V)	800	800	
Märkstötsänning	U_{imp}	8	8	
Brytförmåga (IEC, JIS, AS/NZS)	I_{cu} (kA)	690VAC 525VAC 440VAC 400VAC 230VAC 250VDC	10* 15 25 36 50 -	20* 30 45 50 85 -
	I_{cs} (kA)	690VAC 525VAC 440VAC 400VAC 230VAC 250VDC	10* 15 25 360 505 -	15* 30 45 50 85 -
Reläskydd Justerbart: Termisk- och Magnetisk Elektroniskt Brytarkategori		■ A	■ A	
Tillbehör/Tillval Främre anslutning (FC) Spridare (FB) Kabelklämmor (FW) Bakre anslutning (RC) Plug-In utförande (PM) Kassett montage (DR) Adapter DIN-skena Dimensioner Vikt	h (mm) b (mm) 3P 4P d (mm) (Kg) 3P 4P	■ ● ● ● ● - - 260 140 185 103 5,0 6,5	■ ● ● ● ● - - 260 140 185 103 5,0 6,5	
Drift Direktverkande mekanism Manövrering med vippra Manövrering via vred (HP) och (HB) Manövrering via motordon (MC)		■ ■ ● ●	■ ■ ● ●	
Elektrisk livslängd	Cykler @ 415VAC	4 500		
Mekanisk livslängd	Cykler	15 000		

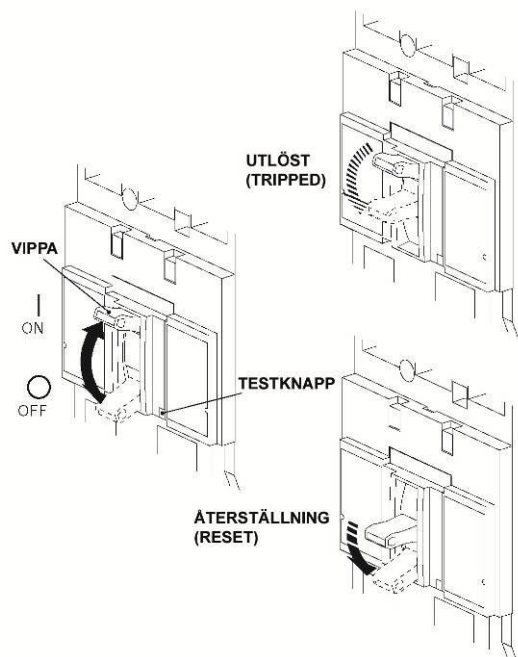
■ Standard ● Tillval - Ej tillgänglig

* MCCB kan inte användas i IT-system vid denna spänning.

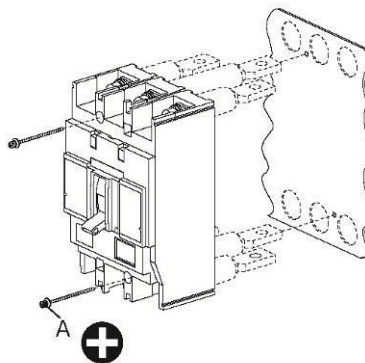
4 Installation

4.1 Montage av brytare

Manövrering av brytare

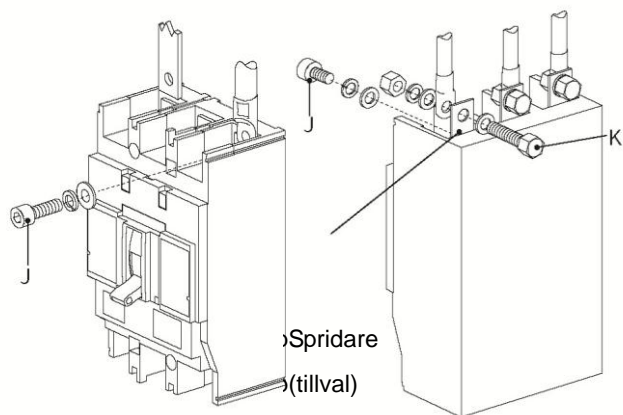


Montage av brytare med främre (FC)/bakre (RC)anslutning



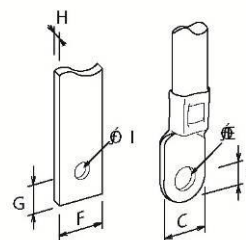
Brytare	Antal	Montage-skruv	Åtdragningsmoment
160A Lite	2	M4x61	1,3-1,7 Nm
125A, 250A	2	M4x55	4,6-6,0 Nm
400A	4	M4x100	4,6-6,0 Nm
630A	4	M4x100	4,6-6,0 Nm

Anslutning av brytare med främre anslutningar



MCCB	Bult J	Åtdrag. moment	Bult K	Åtdrag. moment
125A	M8x16	7,8-12,7 Nm	M8	7,8-12,7 Nm
160A Lite -50A	M5x12	2,3-3,4 Nm	M8	11,8-18,6 Nm
160A Lite 63A-	M8x14	4,9-6,9 Nm	M8	11,8-18,6 Nm
250A	M8x20	7,8-12,7 Nm	M10	22,5-37,2 Nm
400A, 630A	M10x25	13,7-22,5 Nm	M12	40,2-65,7 Nm

Max. mått skenor/kabelskor			
Brytarestorlek	125*	160/250	400/630
Bredd, F och C (mm)	17	25	30
Diameter, d (mm)	9	9	10,5
Max. från centrum till topp, G och D (mm)	8,5	10	12



Anslutning av större kabelareor och parallella kablar.

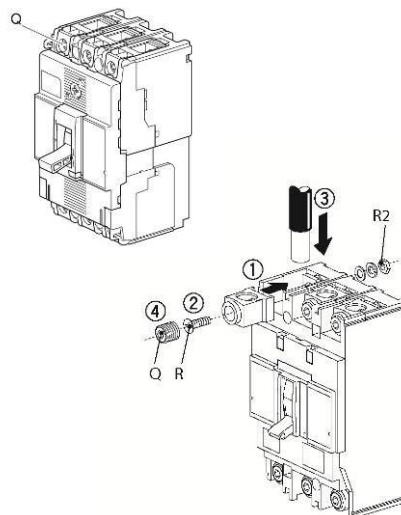
Vid anslutning av större kabelareor och parallella kablar används spridare (FB) som dels flyttar ut anslutningspunkten, dels ökar cc-avståndet mellan polerna. Var god notera att isolationsväggar kan behövas. En sats isolerväggar bifogas varje brytare som standard. Måttuppgifter på spridare (FB), var god se avsnittet 6. Dimensioner.

4.2 Kabelklämmor

Vi använder två typer av kabelklämmor. Garos egna har beteckningen FW, om aluminiumkablar ansluts till dessa klämmor ska de fettas in. För anslutningsareor, moment etc. se nedanstående

GS160-SCJ och GS160-SJ har fabriksmonterade kabelklämmor, Typ FW

Brytare	Kabelarea	Åtdragningsmoment (Nm) Montage av kabel
GS160	2,5-50 mm ²	6-8



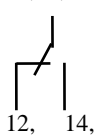
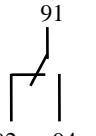
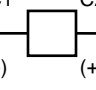
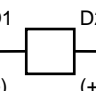
Brytare	Typ av klämma	Kabelarea	Åtdragningsmoment (Nm) Montage klämma R	Åtdragningsmoment (Nm) Montage av kabel Q
GE125, GS125	FW	1,5-50 mm ²	2,4-3,4	6
GS160, GE250 GS250,	FW	35-120 mm ²	6,9-9,3	19
GE400, GS400 GE630, GS630	FW	80-240 mm ² eller 2 x 60-120 mm ²	7-9,5	25

För aluminiumkablar och för vissa storlekar av parallella kablar kan vi rekommendera följande kabelklämmor.

För anslutningsareor, moment etc. se nedanstående tabell.

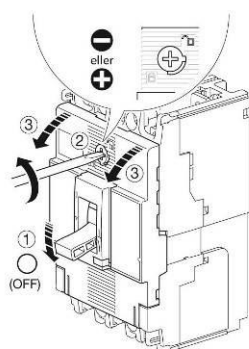
Brytare	Typ av klämma	Kabelarea (Cu/Al)	Åtdragningsmoment (Nm) Montage av klämma	Åtdragningsmoment (Nm) Montage av kabel	Spridare
GE125, GS125	KKL1x50R	Cu 2,5-50 mm ² Al 16-50 mm ²	4,9-6,9	6 (2,5-6 mm ²) 12 (10-50 mm ²)	-
	KKL1x95	16-95 mm ²		12 (16-50 mm ²) 22 (70-95 mm ²)	-
GS160 Lite	KKL1x120TM	16-120 mm ²	6-8	12 (16-50 mm ²) 22 (70-120 mm ²)	-
GS160, GE250 GS250	KKL1x240TM	35-240 mm ²	7,8-12,7	25 (35-120 mm ²) 40 (150-240 mm ²)	-
GE400, GS400 GE630, GS630	KKL1x240	35-240 mm ²	13,7-22,5	25 (35-120 mm ²) 55 (150-240 mm ²)	-
	KKL2x240	2 x 70-240 mm ²	40,2-65,7	35 (70-120 mm ²) 45 (150-240 mm ²)	Ja
	OL1x300	185-300 mm ²	40,2-65,7	70	Ja
	OL2x300	2 x 185-300 mm ²	40,2-65,7	70	Ja

4.3 Montage av interna tillbehör

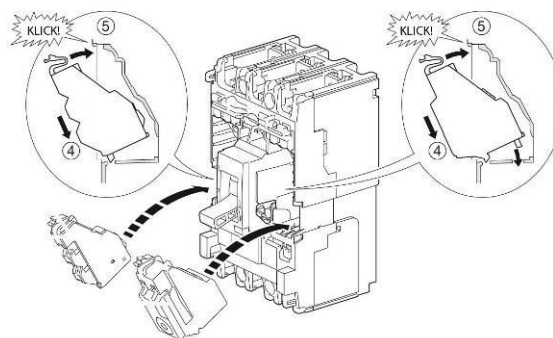
Tillbehör	Uttagsbet.	Ansl. area	AC			DC		Min.last	
			AC1. last (A)	AC2. Last (A)		AC2. Last (A)	AC1. last (A)		
AX, Hjälpkontakt (standardutf.)	11,21,31 *  12, 14, 22,32 24,34	0,5–1,25 mm ²	110VAC 240VAC	3 3	2 2	30VDC 125VDC	2 0,05	3 0,4	100mA vid 15VDC
AL, Larmkontakt (standardutf.)	91  92 94	0,5–1,25 mm ²	110VAC 240VAC	3 3	2 2	30VDC 125VDC	2 0,05	3 0,4	100mA vid 15VDC
SHT, Shuntutlösare	C1 C2  (-) (+)	0,5–1,25 mm ²	Märk-spänning 100 – 120VAC 200 – 240VAC 380 – 450VAC Tollerans 85% - 110%	Ström-förbrukning (A) 0,014 0,014 0,0065	Märk-spänning 24VDC 48VDC 100 – 120VDC 200 – 240VDC Tollerans 75% - 125%	Ström-förbrukning (A) 0,03 0,03 0,011 0,011			
UVT, Undersp. utlösare	D1 D2  (-) (+)	0,5–1,25 mm ²	Märk-spänning 100 – 120VAC 200 – 240VAC 380 – 450VAC Avaktiveras vid 70-35% Aktiveras vid minst 85%	Effekt-förbrukning (VA) 1,4 1,4 2,28	Märk-spänning 24VDC 100 – 120VDC 200 – 240VDC Avaktiveras vid 70-35% Aktiveras vid minst 85%	Ström-förbrukning (mA) 23 10 10			

* Första hjälpkontakten 11,12,14 andra 21,22,24 osv.

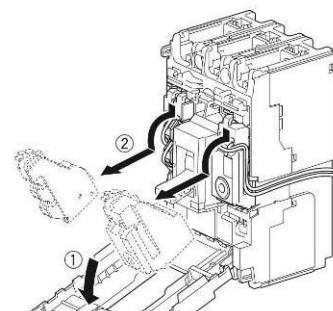
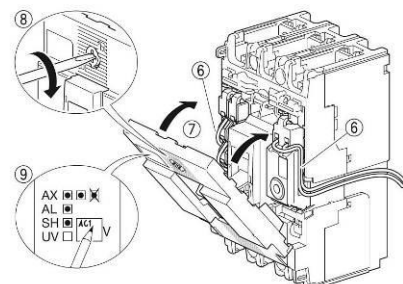
Brytarstorlek 160 – 250A Lite



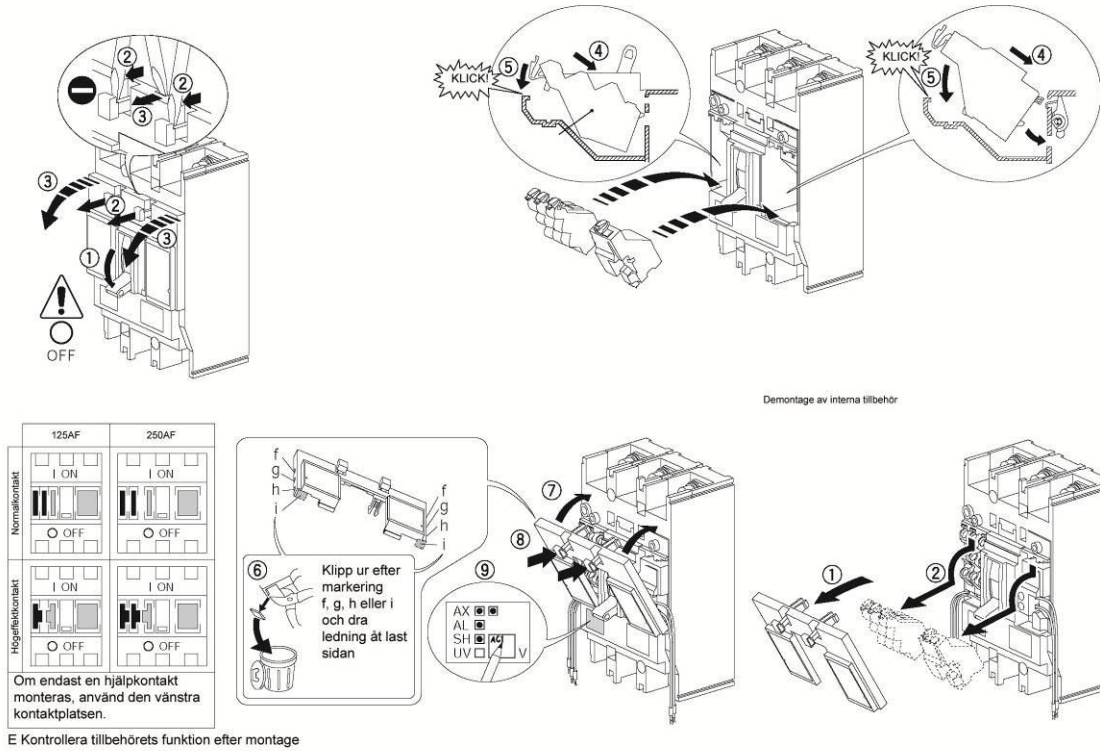
Drag ut ledarna på brytarens lastsida



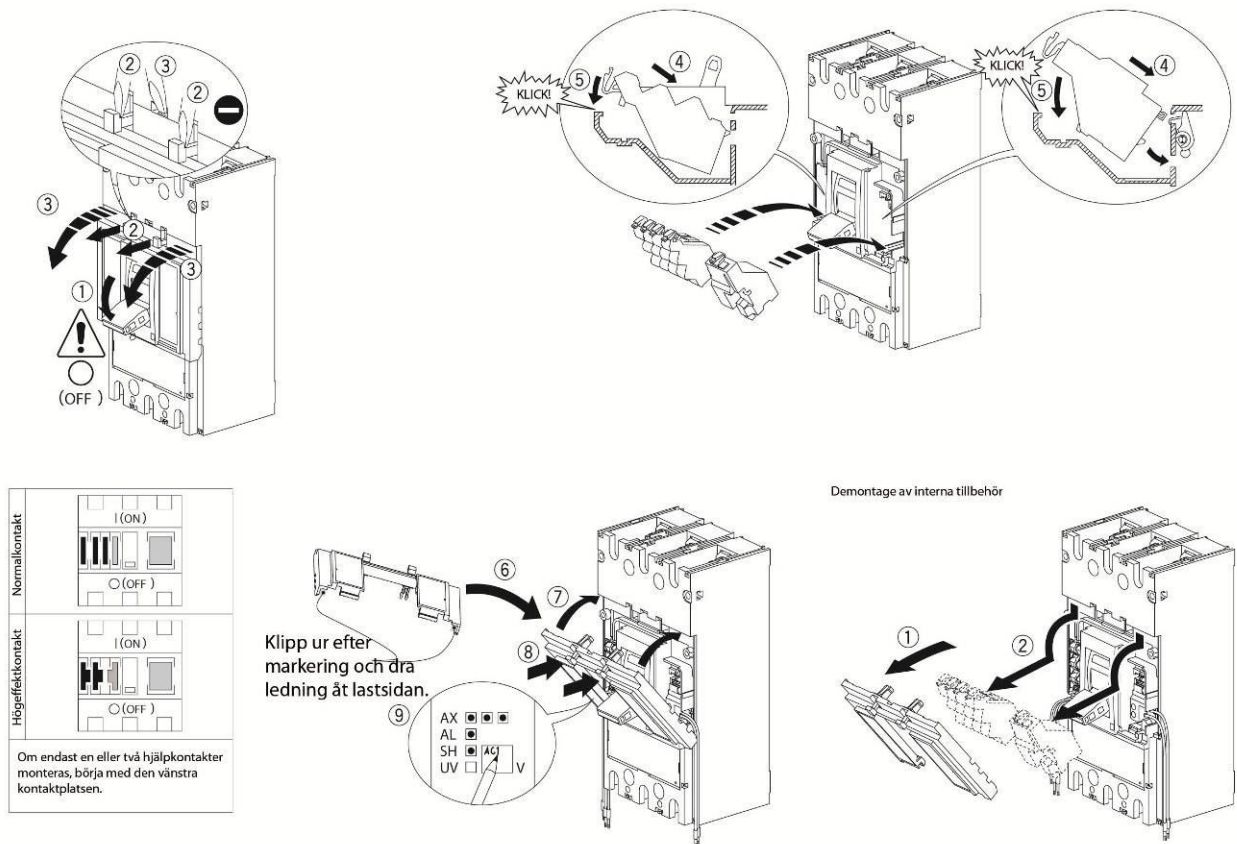
Demontage av interna tillbehör



Brytarstorlek 125 – 250A



Brytarstorlek 400 – 630A



4.4 Externa tillbehör

4.4.1 Motordon

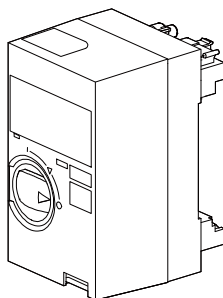
Motordon MC, 351479-351482, för brytare GE125, GS125 och GZE125

Motordon MC, 351513-351517, för brytare GS160, GE250, GS250 och GZS250

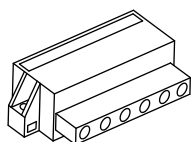
Motordon MC, 351544-351546, för brytare GE400, GS400, GE630 och GS630

Ingående delar

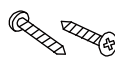
MC till 125A/250A



Motordon



Anslutningsplugg

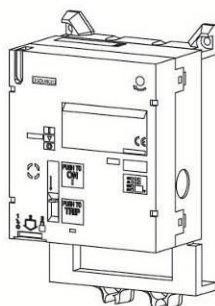


Skruv till ansl.plugg

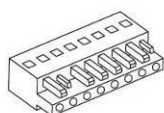


Verktyg för anslutning

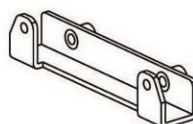
MC till 400A/630A



Motordon



Anslutningsplugg



Fästjärn



2 st M5x25



2 st M5x45



Verktyg för anslutning



2 st M5x10



2 st M5x95



2 st M5x105

Innan installation

CAUTION

- Elektriskt arbete måste utföras av utbildad personal..
- Spänningsområdet för motordonen är 85% till 110% av märkspänning. För låg spänning kan skada motorn.
- Upprepande elektriska manövreringar, mer än 10 ggr, kan leda till att motorn tar skada. Vänta 20 min till motorn har svalnat.
- Om den elektriska manövreringen inte har slutförts efter 3 sekunder, stäng av manöverspänningen omedelbart, annars kan motorn ta skada.
- Undvik att manövrera motordonet elektriskt om den inte är installerad på en brytare.
- Vid manuell manövrering, dra ut manövernredet fullt ut innan manöver.

Autoreset (automatisk återställning vid utlöst brytare)

Det finns två typer av motordon, med eller utan autoreset.

Utlöst brytare genom:	Manövernredets position	
	Standard	Med autoreset
Testknappen på brytaren när MCCB är TILL (ON)	TRIP	O OFF*
MCCB löses ut av shunt- eller underspänningsutlösare		
MCCB löses ut av reläskyddet (Överlast eller kortslutning)		

* Motordonet återställer MCCB automatiskt

OBS!

När en MCCB med Termiskt/Magnetiskt skydd har löst för en överlast, vänta till brytaren har svalnat innan den slås TILL.

Tekniska data för motordon.

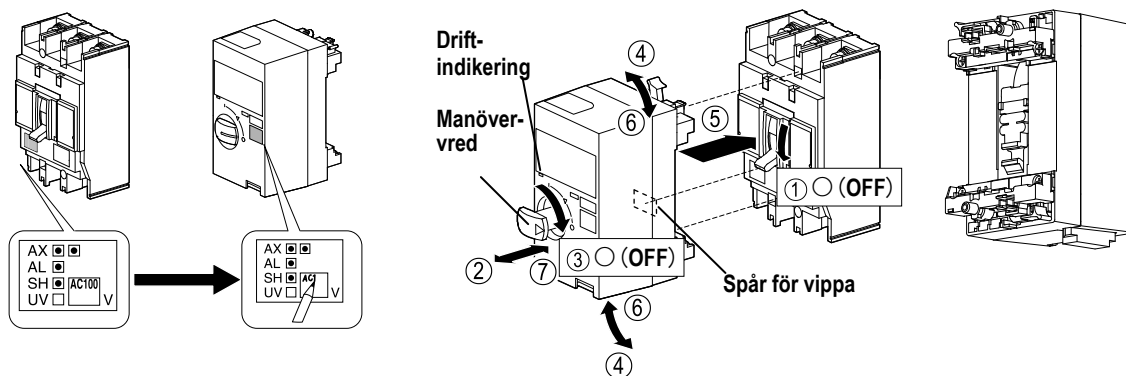
		125A, 160A, 250A	400A, 630A
Manöverspänning	100/110V AC 230/240V AC 24V DC 48V DC 100/110V DC	■ ■ ■ ■ ■	■ ■ ■ ■ ■
Driftström/ Startström, peak (A)	100/110V AC 230/240V AC 24V DC 48V DC 100/110V DC	2,5 / 5,3 2,8 / 5,3 9 / 18 8 / 17 1,3 / 4,3	ON ---/1,9; OFF, RESET 1,3 / 3,8 ON ---/3,3; OFF, RESET 0,9 / 3,8 ON ---/9,2; OFF, RESET 4,3 / 9,8 ON ---/3,8; OFF, RESET 2,0 / 5,2 ON ---/1,3; OFF, RESET 1,2 / 2,9
Typ av motordon		Direktverkande	Fjäderverkan
Manövertid (s)	ON OFF RESET	0,1 0,1 0,1	0,1 1,5 1,5
Manöverkontakt	100V, 0,1A Tillspänning: 44V, 4 mA		
Effektförbrukning	300 VA min.		
Isolationsspänning (1 min)	1500VAC (1000VAC för 24VDC och 48VDC manöver)		
Vikt (kg)		1,4	3,5

Montage av motordon

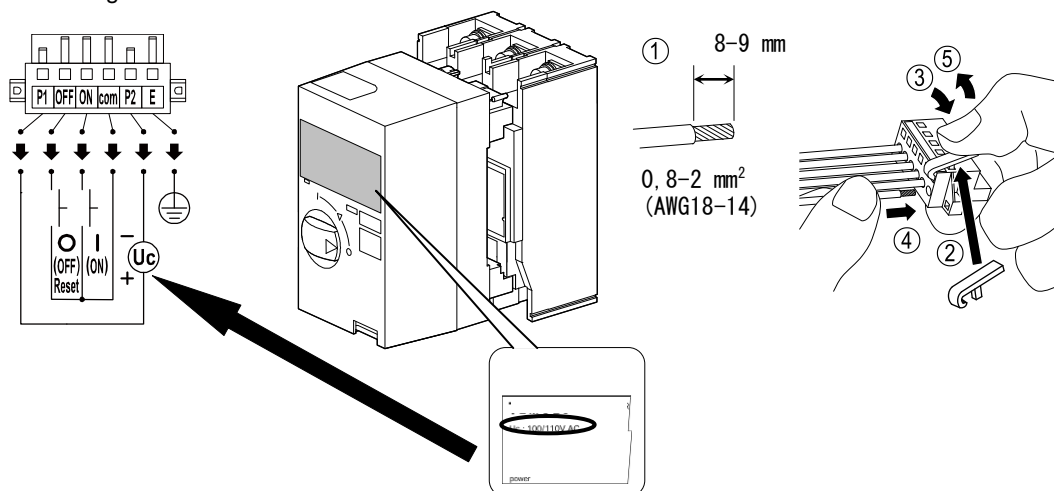
MC till 125A/250A

Montera alltid brytaren samt dess anslutningar före montage av motordonet.

Överför informationen från monterad brytare till motordonet.



Anslutning av manöver

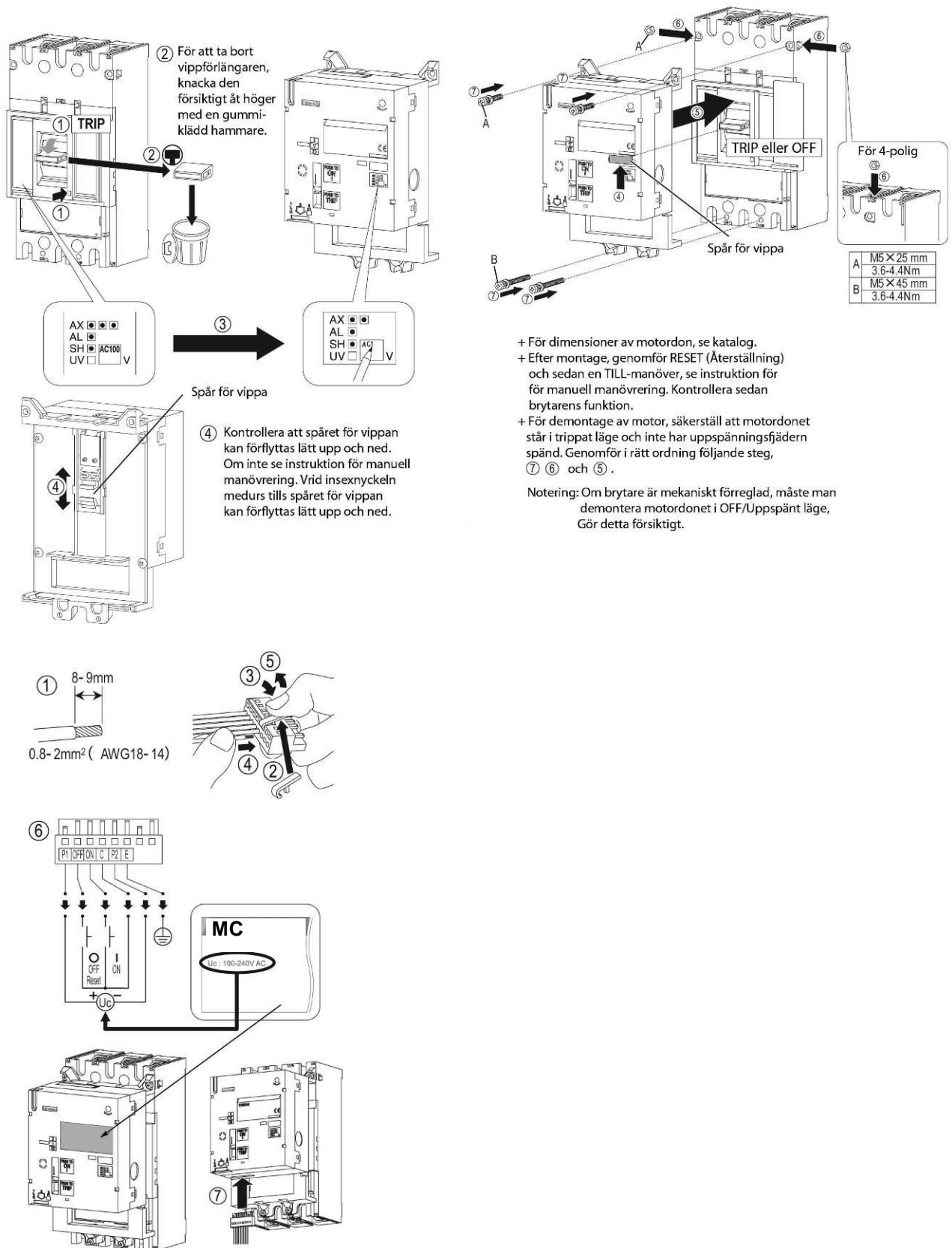


Manöverspänning (Uc) anges på typskylt. Standardspänningar och data enligt tabell, ovan.

MC till 400A/630A

Montera alltid brytaren samt dess anslutningar före montage av motordonet.

Överför informationen från monterad brytare till motordonet.



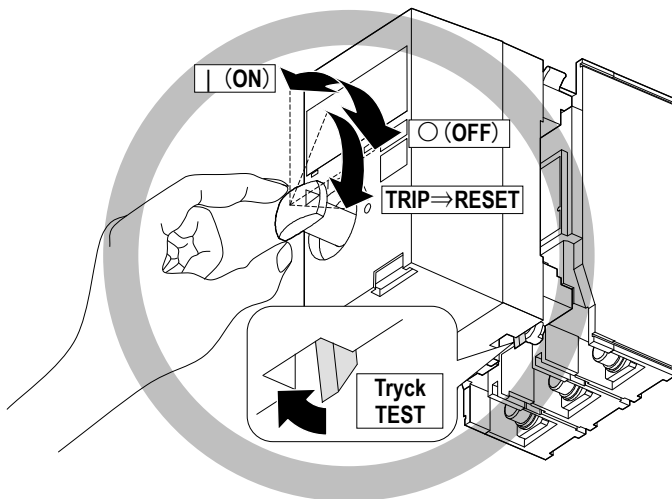
- + För dimensioner av motordon, se katalog.
 - + Efter montage, genomför RESET (Återställning) och sedan en TILL-manöver, se instruktion för manuell manövrering. Kontrollera sedan brytarens funktion.
 - + För demontering av motor, säkerställ att motordonet står i trippat läge och inte har uppspanningsfjäderspänd. Genomför i rätt ordning följande steg, ⑦ ⑥ och ⑤.
- Notering: Om brytare är mekaniskt förreglad, måste man demontera motordonet i OFF/Uppspänt läge, Gör detta försiktigt.

Manöverspänning (Uc) anges på typskylt. Standardspänningar och data enligt tabell, ovan

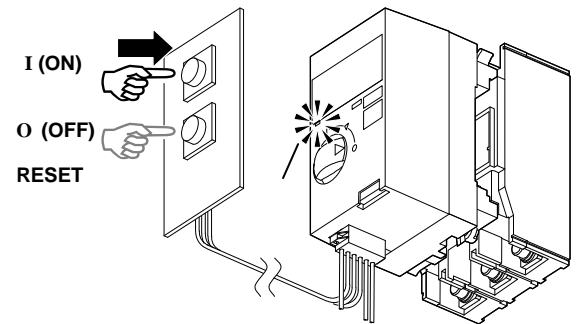
Manövrering av motordon

MC till 125A/250A

Manuell manövrering



Elektrisk manövrering

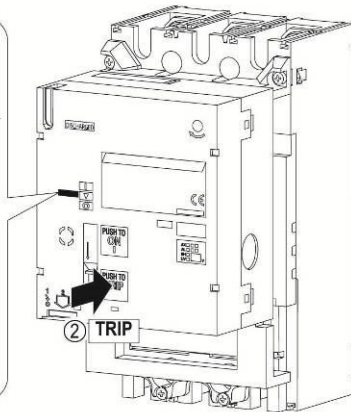


MC till 400A/630A

Manuell manövrering

TRIP Lösa ut brytaren.

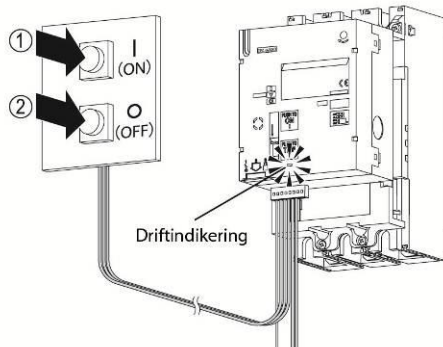
- 1 Kontrollera, indikator
I (ON) Röd
- 3 Kontrollera, indikator
När driftindikeringen
lyser grönt.
O (OFF) Grön
När driftindikeringen
är släckt.
TRIP Vit



Lös inte ut brytaren om den står i (OFF) frånläge. Om felaktig manöver för att lösa ut brytaren har gjorts. Genomför en (ON) tillmanöver, därefter gör en (OFF) frånmanöver.

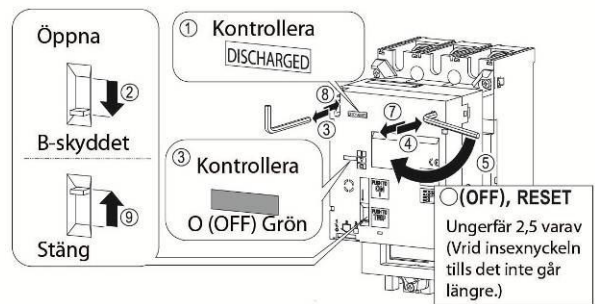
Elektrisk manövrering

- 1 I (ON) Tillmanöver
- 2 O (OFF) Frånmanöver O (OFF) Återställning

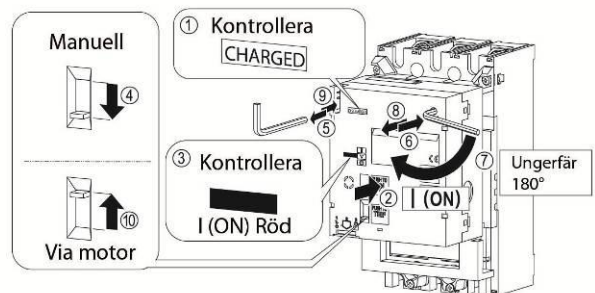


Vid automatisk återställning, återställ inte brytaren när brytaren är OFF från. Upprepande försök att göra så, kan skada motordonet.

O (OFF) Frånmanöver



I (ON) Tillmanöver

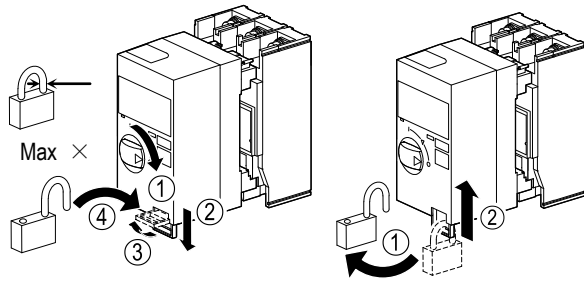


Om inte manöver 4 och 10 görs, efter det att en (ON) tillmanöver har gjorts manuellt, (med driftindikering släckt). Kommer inte indikeringen visa (TRIP) utlöst om brytaren löser ut.

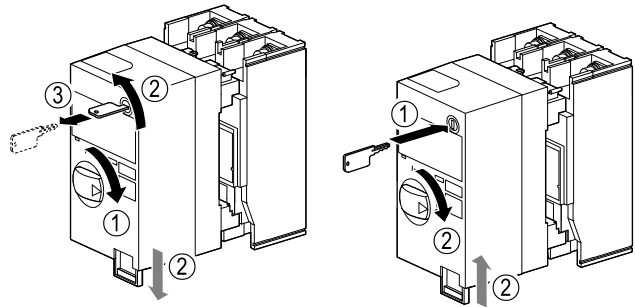
Låsning av motordon

MC till 125A/250A

Med hänglås (standard)

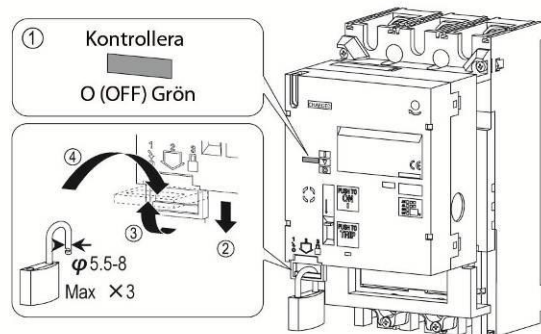


Med nyckel (Tillval)



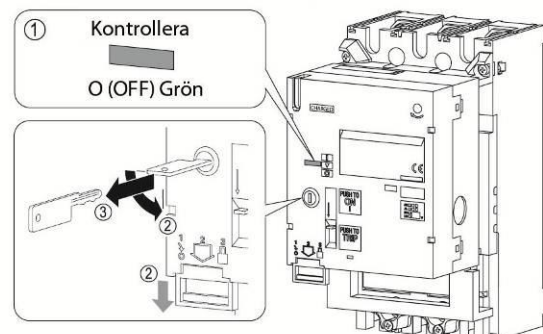
MC till 400A/630A

Med hänglås (standard)



Hänglås ingår ej.

Med nyckel (Tillval)

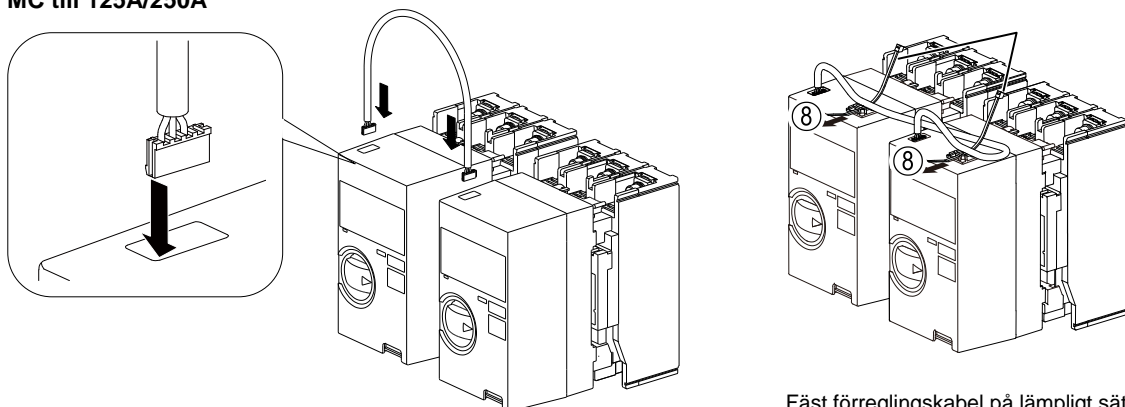


Elektrisk förregling av motordon

Elektrisk förredning görs enklast via avsedd förreglingskabel. Inga interna hjälpkontakter eller utlösningsspolar behövs.

Brytare	Benämning	Best.Kod
125A, 250A	Elekt förreglingskabel 500 mm	351483
	Elekt förreglingskabel 1500 mm	351484
400A, 630A	Elekt förreglingskabel 500 mm	351547
	Elekt förreglingskabel 1500 mm	351548

MC till 125A/250A

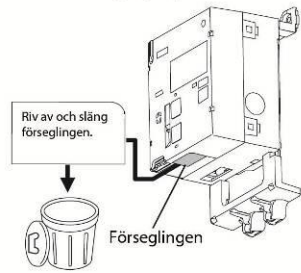


Fäst förreglingskabel på lämpligt sätt
(med fästankare) Se bild ovan.

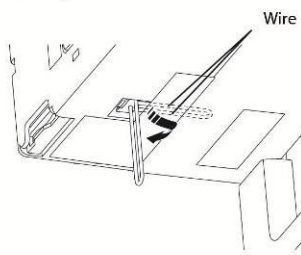
- Vid fel blinkar driftindikeringen.
 - Fel eller avbrott i förreglingskabel.
 - Fel på motordonet.

MC till 400A/630A

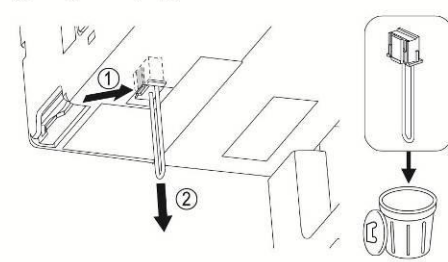
① Riv av förseglingen på motordonet



② Drag ut wiren

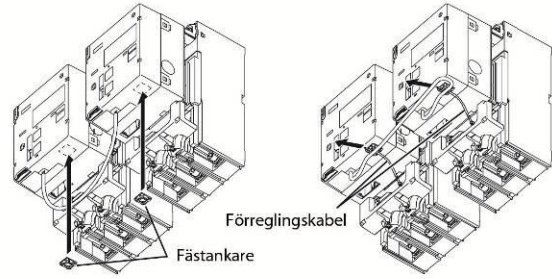
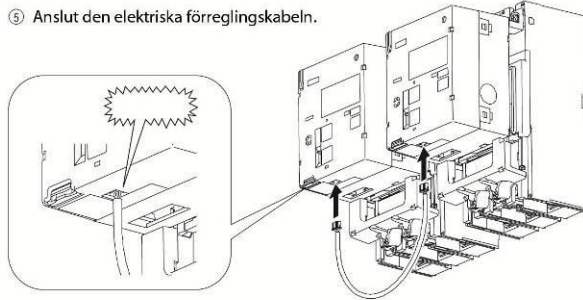


③ Drag ut blindpluggen



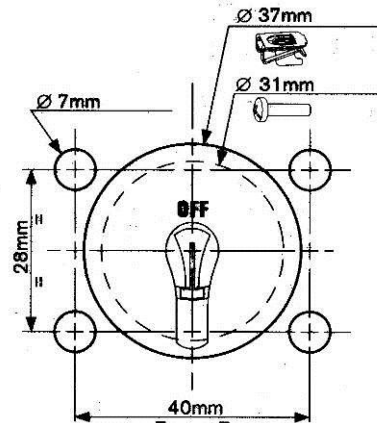
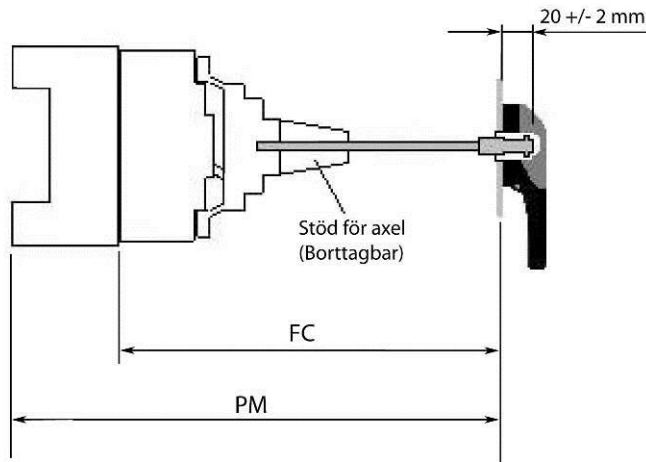
④ Montera motordonen

⑤ Anslut den elektriska förreglingskabeln.



4.4.2 Manövernred, panelmonterat

Håltagning i dörr



Brytare	Mått FC, Fast brytare (mm)		Mått PM, Plug-In (mm)	
	Min	Max	Min	Max
GE125, GS125, GS160, GE250, GS250, GZE125, GZS250	171	450	247	526
GS250NE, GS250GE,	206	485	282	560
GE400, GS400, GE630, GS630	240	453	342	555

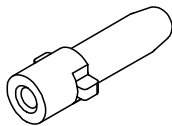
Måtten FC och PM är från montageplåt (inkl. isolerplatta) och framsida dörr. Min. måttet innebär att stödet för axel tas bort. Stödet behövs endast när man har en lång axel.

4.5 Plug-In montage

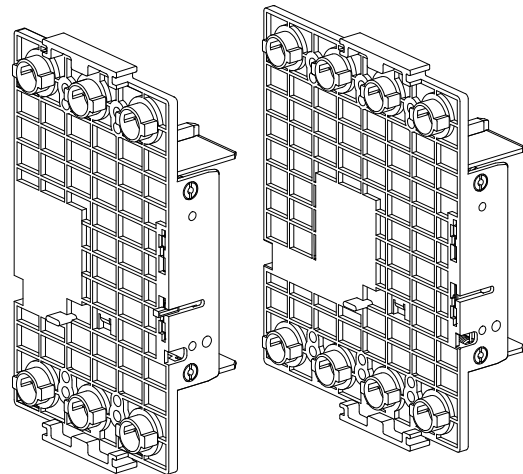
Montage av konverteringssats på MCCB

Typ av brytare/Ingående delar 125A – 250A

Typ av brytare	Poler	Best.Nr.	Delar								
			Pos.								
			A	B	C	D	E	F	G	H	I
GE125,GS125	3	351471	6	1	-	4	6	-	1	2	-
	4	351472	8	-	1	4	8	-	1	4	-
GE250,GS250	3	351507	6	1	-	4	-	6	1	2	-
	4	351508	8	-	1	4	-	8	1	4	-
GS250-NE/GE	3	351509	6	1	-	4	-	6	1	-	2
	4	351510	8	-	1	4	-	8	1	-	4



A



B

C



D



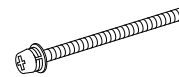
E



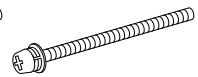
F



G



H



I

Montage av konverteringssats, steg för steg

På MCCB med främre anslutningar (FC)

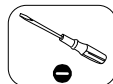
1) Tag bort I, J och K

(För GE125, GS125, GS160) (För GS250NE)
GE250, GS250



J

3P, 6 st
4P, 8 st

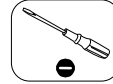
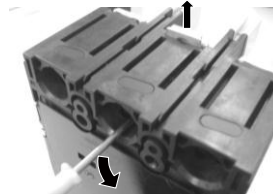


K

3P, 3 st
4P, 4 st



L

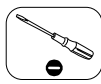
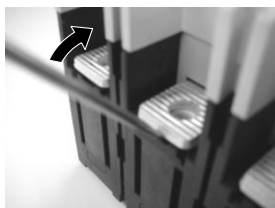


N

3P, 6 st
4P, 8 st



2) Tag bort M (för GS250NE)



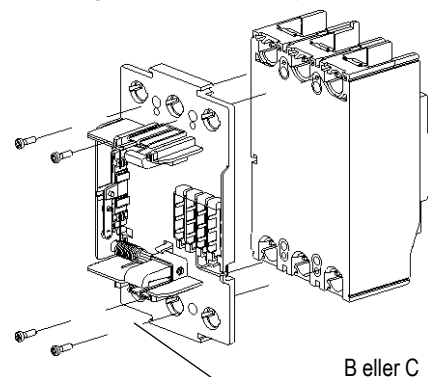
M

3P, 6 st
4P, 8 st



3) Tag bort N (GS250NE)

4) Montera konverteringsplattan på baksidan av brytaren.
Före montage, säkerställ att brytaren är i TILL-läge (ON)



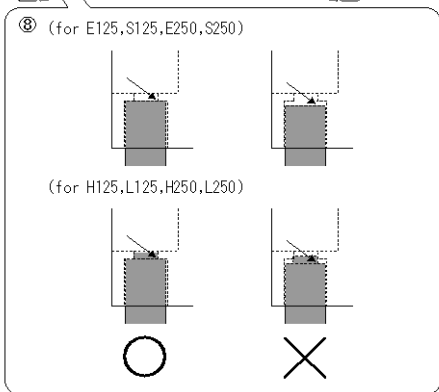
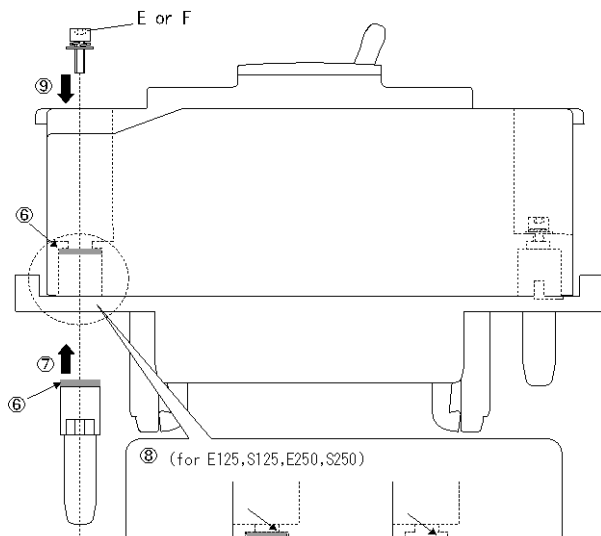
B eller C

D (1,0 – 1,7 Nm)

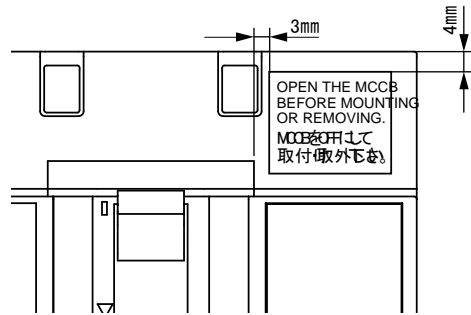
5) Rengöring

9) Klistra skylten G på brytarkroppen.

- 6) Stick in
- 7) Kontrollera kontaktens läge.
- 8) Dra åt

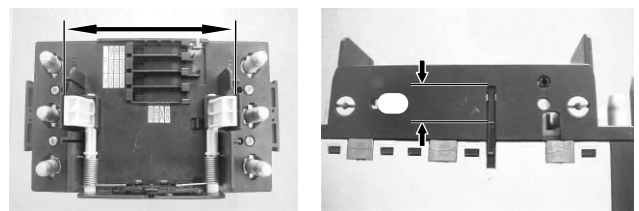


E	M6 x 16
	4,60 – 5,98 Nm
F	M6 x 20
	4,60 – 5,98 Nm



10) Funktionskontroll

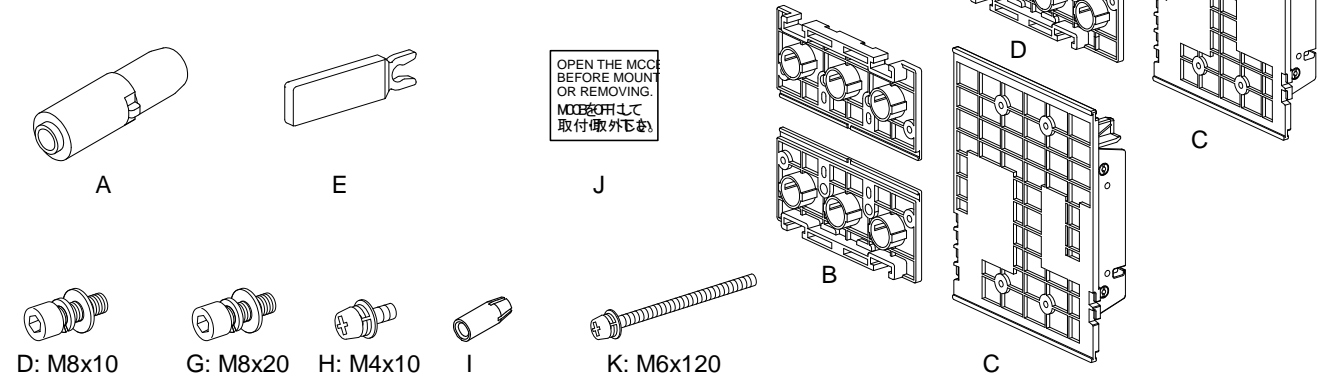
- 1. Slå till och mät avståndet O.
- 2. Slå ifrån brytaren och mät avståndet O.
- 3. Slå till och mät avståndet P.
- 4. Slå ifrån brytaren och mät avståndet P.



O	ON	Min. 100 mm
	OFF	Max. 94 mm
P	ON	12,7 – 13,3 mm
	OFF	9,7 – 10,3 mm

Typ av brytare/Ingående delar 400A – 630A

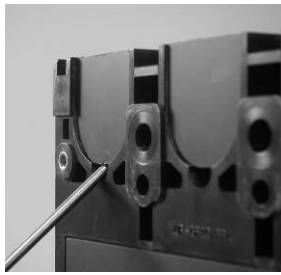
Typ av brytare	Poler	Best.Nr	Delar										
			Pos.										
			A	B	C	D	E	F	G	H	I	J	K
GE400, GS400,	3	351538	6	2	1	-	1	6	-	8	8	1	4
	4	351539	8	-	1	2	1	8	-	8	8	1	4
GE630-NE, GS630-CE,	3	351540	6	2	1	-	1	-	6	8	8	1	4
	4	351541	8	-	1	2	1	-	8	8	8	1	4



Montage av konverteringssats, steg för steg

På MCCB med främre anslutningar (FC)

1) Tag bort L, M och N



L

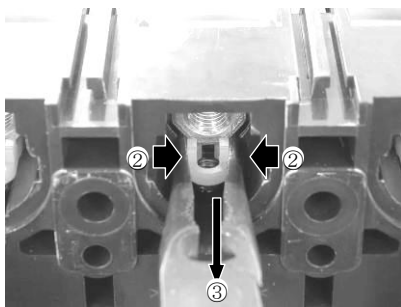


3P, 6st

4P, 8st



2) + 3) Tag bort M



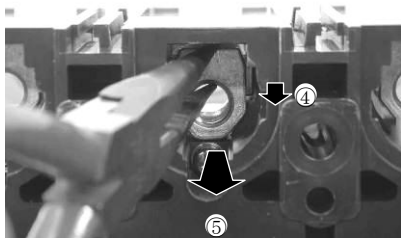
M



3P, 6st

4P, 8st

4) + 5) + 6) Tag bort N



N



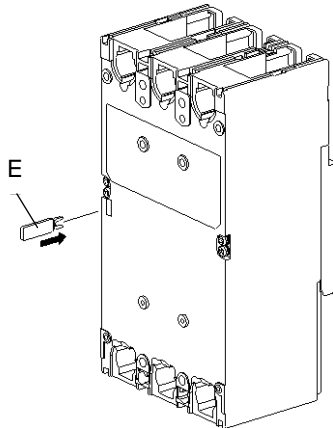
3P, 6st

4P, 8st

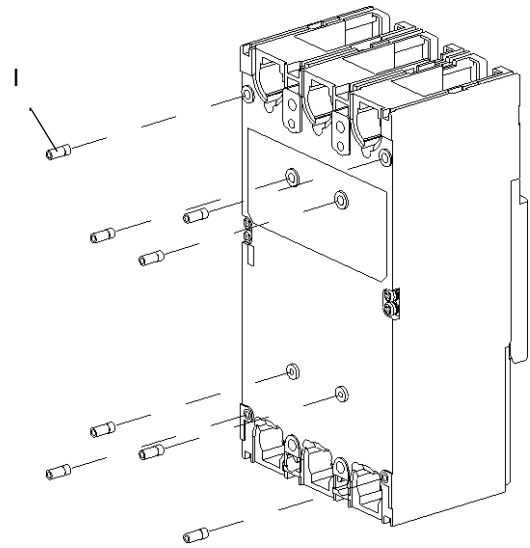


7) Stick in manöverarmen E i avsett hål i brytaren.

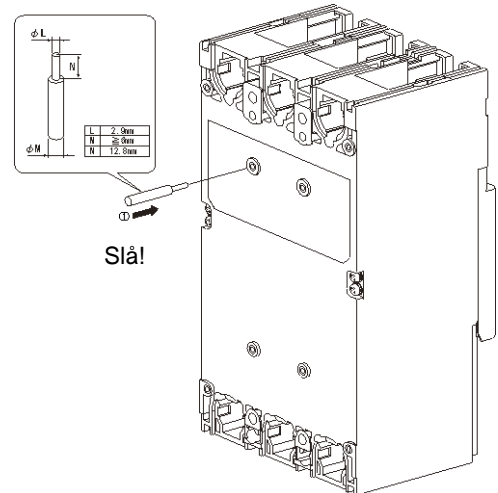
Före montage av manöverarmen, se till att brytaren är i TILL-läge (ON)



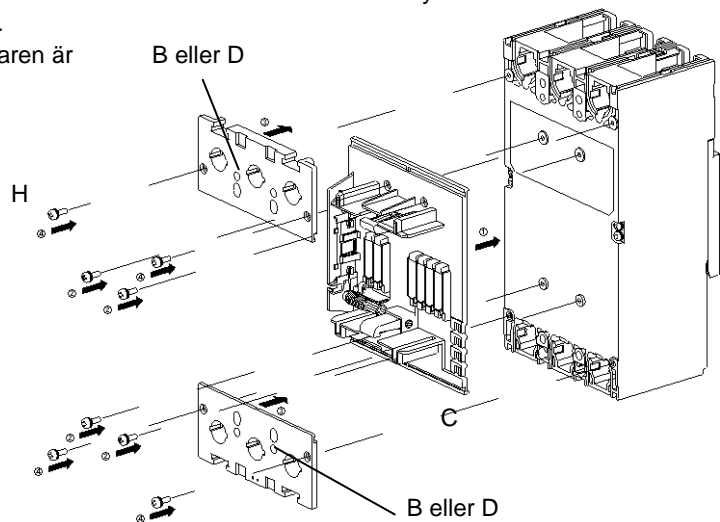
8) Montera gänghylsorna i avsedda hål



9) Montera gänghylsorna i avsedda hål.



10) Montera konverteringsplatta B eller C på baksidan av brytaren.

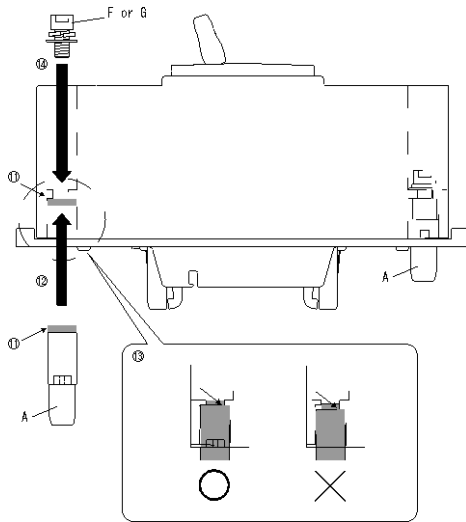


11) Rengöring

12) Skjut in kontakt

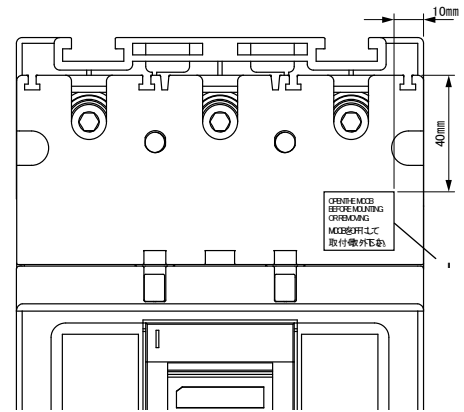
13) Kontrollera kontakternas läge

14) Dra åt.



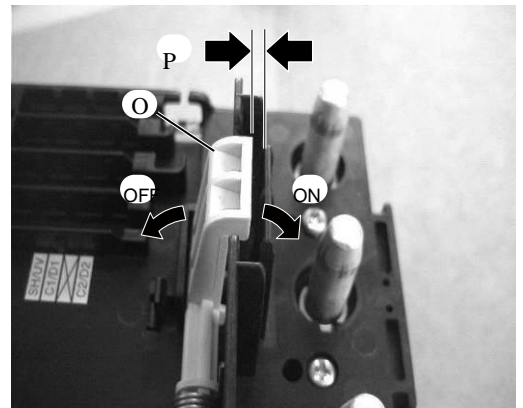
F	M8×10
	7.8~12.7 Nm
G	M8×20
	7.8~12.7 Nm

15) Klistra skyften på brytarkroppen



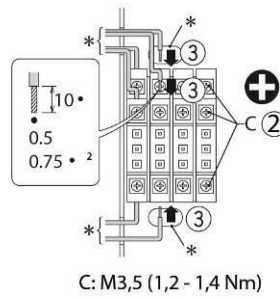
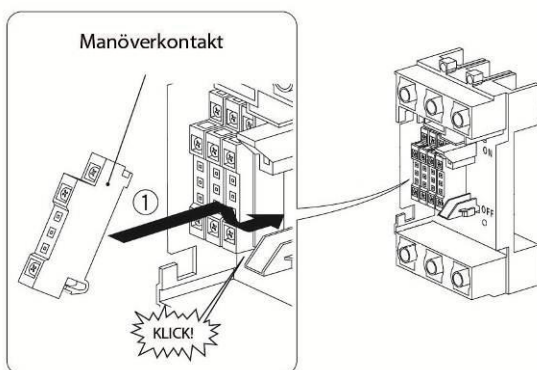
16) Funktionskontroll

1. Slå brytaren till och från för att kontrollera att hakarna O fungerar korrekt.
2. Kontrollera avståndet P.



P	ON	OFF
	Nära	Brett

Plug-In sockel.



125A - 250A					400A - 630A				
3P, 4P					3P, 4P				
14	24	94	C1		14	24	34	94	C1
12	22	92			12	22	32	92	
11	21	91	C2		11	21	31	91	C2
14	24	94	D1		14	24	34	94	D1
12	22	92			12	22	32	92	
11	21	91	D2		11	21	31	91	D2

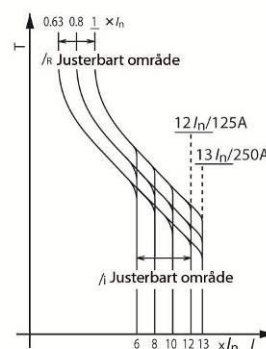
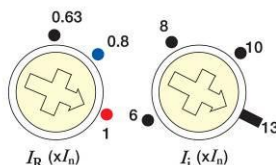
*: Hål för ledare

5. Reläskydd

Det finns två typer av reläskydd, termiskt magnetisk (brytarbeteckning som slutar med J) och elektroniskt (brytarbeteckning som slutar med E), Var god se kapitel 3.

5.1 Termiskt-Magnetiskt skydd (TM-skydd).

Kallas även bimetaltskydd. Det unika med G-Breaks bimetaltskydd är att den termiska delen är justerbar ned till 63% av skyddets nominella ström och att det magnetiska skyddet (kortslutnings-skyddet) är justerbart mellan 6-12 alt. 6-13 gånger skyddets nominella ström. Vilket gör att man klarar utlösningvillkoret i de flesta fall, utan att behöva använda ett elektroniskt skydd.



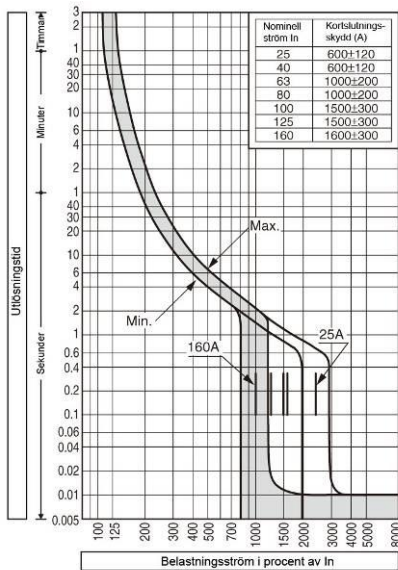
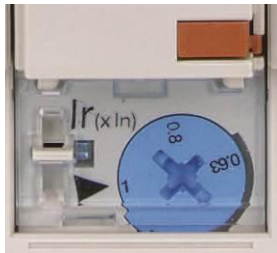
Inställningsvärden i Ampere.

Nominell ström (A)	Strömvärde I_R Termiskt skydd (A) +/- 20%			Strömvärde I_i Kortslutningsskydd (A) +/- 20%				
	0,63	0,8	1	X 6	X 8	X 10	x12	X13
20	12	16	20	120	160	200	240	X
32	20	26	32	192	256	320	384	X
50	32	40	50	300	400	500	600	X
63	40	50	63	378	504	630	756	X
100	63	80	100	600	800	1000	1200	X
125	79	100	125	750	1000	1250	1500	X
160	100	128	160	960	1280	1600	X	2080
200	126	160	200	1200	1600	2000	X	2600
250	158	200	250	1500	2000	2500	X	3250
250 (400AF)	158	200	250	1500	2000	2500	3000	X
400	252	320	400	2400	3200	4000	4800	X

Det finns brytare som har andra typer av inställningsvärden, t.ex. med låga värden på kortslutningsskyddet, skydd med enbart kortslutningsskydd samt med nolledarskydd. Uppgifter om dessa finns i vår katalog.

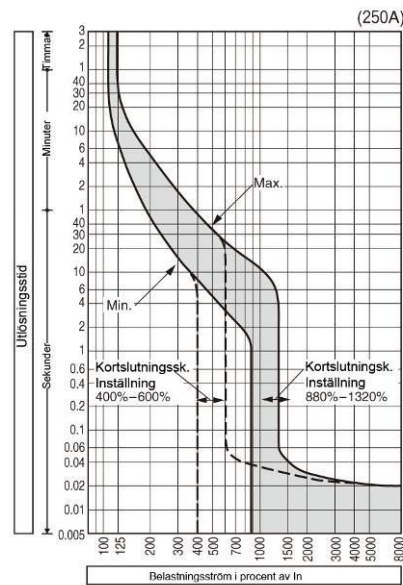
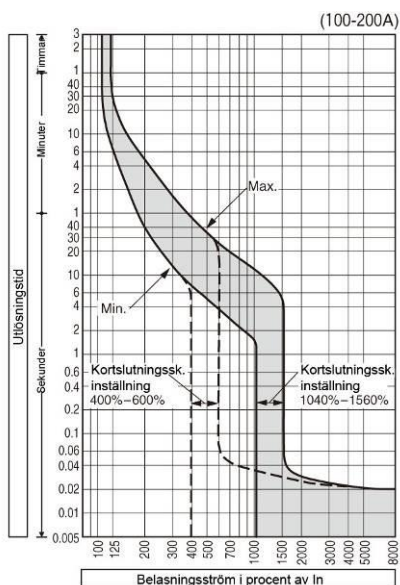
5.2 Temiskt-Magnetiskt skydd (TM-skydd).

GS160-SCJ och GS160-SJ



Nominell ström (A) In	Strömvärde I_R			Strömvärde I_m Kortslutningsskydd (A) +/- 20%	
	Termiskt skydd (A) +/- 20%				
GS160-SCJ, GS160-SJ					
	0,63	0,8	1	Fast	
25	16	20	25	600	
40	25	32	40	600	
63	40	50	63	1000	
80	50	64	80	1000	
100	63	80	100	1500	
125	79	100	125	1500	
160	100	128	160	1600	
GE250-SJ, GS250-SJ					
	0,63	0,8	1	x 5 (LO)	x 13 (HI)
100	63	80	100	500	1300
125	79	100	125	625	1625
160	100	128	160	800	2080
200	126	160	200	1000	2600
250	157	200	250	1250	2750

GE250-SJ och GS250-SJ

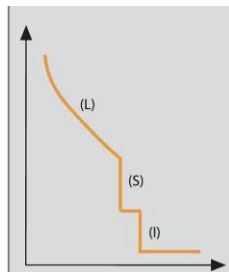


5.3 Elektroniskt skydd

Elektroniska skydd ger större inställningsmöjlighet. Tidigare generationer av elektroniska skydd har minst fem inställningspotensometrar. För att förenkla inställning av skyddet har Garo ett elektroniskt skydd med två inställningspotensometrar i sin grundversion. En för den termiska intällningen $0,4 - 1 \times I_n$ och en för att välja mellan sju utlösningsskurvor, som bl.a ger olika värden på det korttidsfördröjda kortslutningsskyddet I_{sd} . Samtliga elektroniska skydd är av typen L-S-I, det vill säga har de tre skyddsfunktionerna, termiskt skydd, korttidsfördröjt kortslutningsskydd och momentant kortslutningsskydd.



400A brytare med NE-skydd inkl. AG (Jordfelsskydd)



LSI-skydd

Tillvalsfunktioner

AG, Jordfelsskydd, finns för 400A och uppåt. Jordfelsskyddet löser ut brytaren efter tidsfördröjning t_g , om felströmmen når I_g . Jordfelsskyddet går att stänga av, via en dip-switch på skyddet, se bild ovan. Om en 3-polig brytare används i ett 5-ledar system kan en nolledartrafo anslutas till skyddet.

AN, nolledarskydd, finns för samtliga storlekar. Nolledarskyddet löser ut brytaren efter tidsfördröjning $t_N = t_R$ om strömmen når I_n av MCCB.

AP, förlarm, finns för samtliga storlekar. En lysdiod och en potentialfri kontakt aktiveras om strömmen når I_p och efter tidsfördröjningen t_p . Manöverspänning erfordras, anslutning av denna sker anslutningsplint på sidan av brytaren.

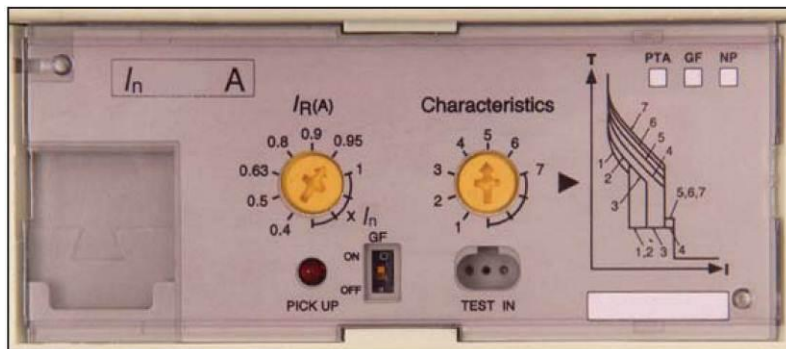
Specifikation, manöverspänning		
Storlek av brytare (A)	250	400/630
Spänning	200-240VAC	200-240VAC
Märkeffekt	2 VA	2VA

Märkdata potentialfri kontakt		
Storlek av brytare (A)	250	400/630
125VAC, Resistiv last	3 A	3 A
125VAC, Induktiv last	2 A	2 A
250VAC, Resistiv last	3 A	3 A
250VAC, Induktiv last	2 A	2 A
30VDC, Resistiv last	2 A	2 A
30VDC, Induktiv last	2 A	2 A

■ Tillgänglig

Möjliga kombinationer						
I_n	Poler	Kod	Jordfel	Nolledarskydd	Förlarm	
250	3	AP			■	
		AP			■	
	4	AN		■		
		APN		■	■	
400	3	AP			■	
		AG	■			
		APG	■		■	
	4	AP				■
		AN			■	
		APN			■	■
		AGN	■		■	
		APGN	■		■	■
630	3	AP			■	
		AG	■			
		APG	■		■	
	4	AP				■
		AN			■	
		APN			■	■
		AGN	■	■		
		APGN	■	■	■	

Inställning av elektroniska skydd



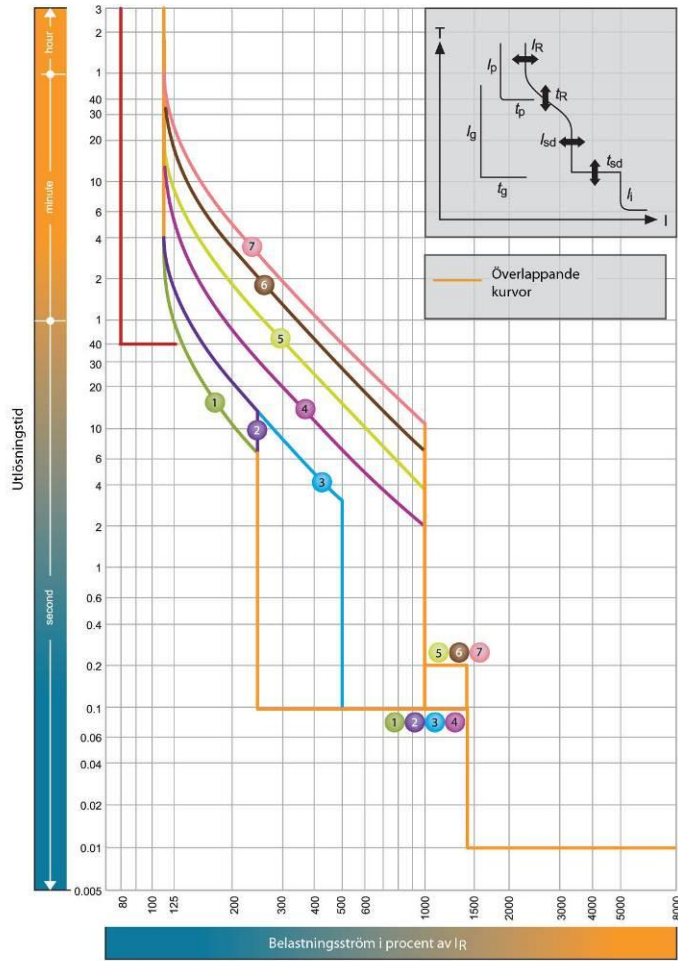
Nedanstående tabell visar vilka toleranser respektive skydd har.

Skyddsfunktion		Tolerans
Long Time delay, LTD Termiskt skydd	t_R	+/- 20%
Short Time Delay, STD	I_{sd}	+/-15%
Korttidsfördröjt kortslutningsskydd	t_{sd}	Total bryttid +50 ms, återställbar -20 ms
Instantaneous, INST Momentant kortslutningsskydd	I_i	+/- 20%
Pre Trip Alarm, PTA	I_P	+/- 10%
Förlarm	t_P	+/- 10%
Ground Fault Trip, GFT	I_g	+/- 15%
Jordfelskydd	t_g	Total bryttid +50 ms, återställbar -20 ms
Neutral Protection, NP Nolledarskydd	I_N	+/- 15%

För inställning av respektive skydd, var god se respektive utlösningsskurva och tabell.

Utlösningskurvor

GS250-NE, GS250-GE



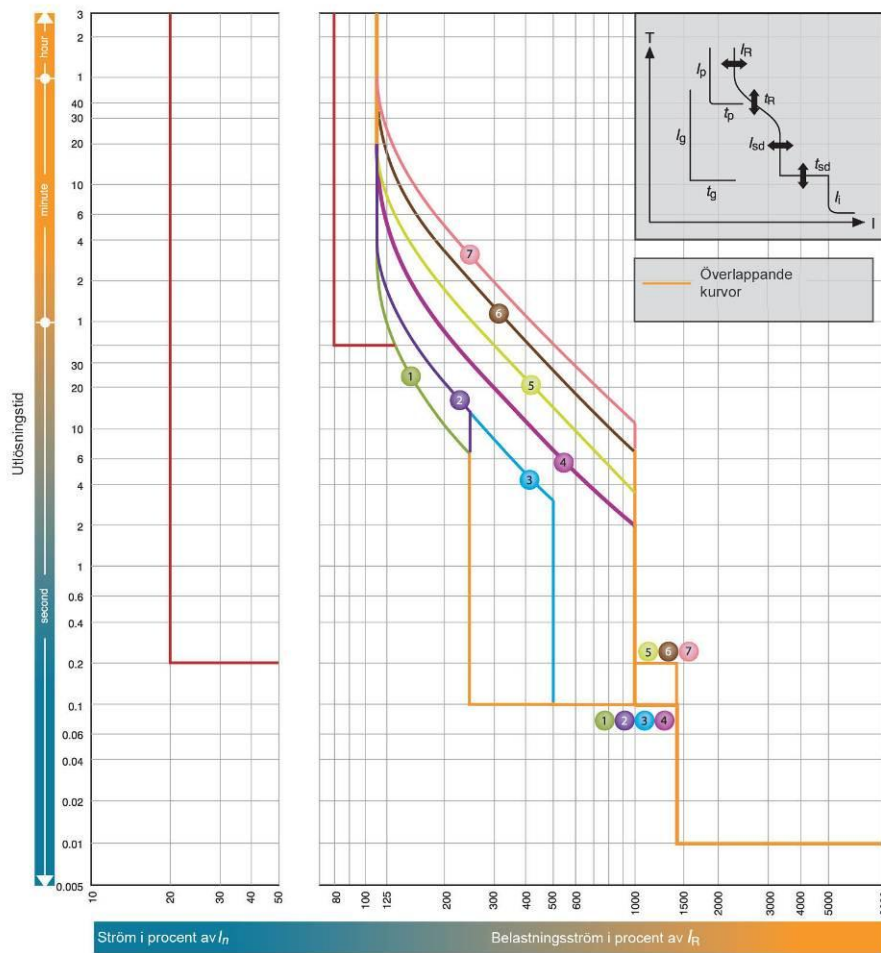
$I_n = 250A; 160A; 125A; 40A$

		I_R (A)										
		LTD Strömställning	I_R	x/I_n	0.4	0.5	0.63	0.8	0.9	0.95	1.0	
		Utlösningskurva	No.		1	2	3	4	5	6	7	
Standard	LT	t_R	(s)		11	21	21	5	10	19	29	
	ST	I_{sd}	x/I_R		vid 200% $x I_R$			vid 600% $x I_R$				
		t_{sd}	(s)		2.5	5		10				
	INST	I_i	x/I_R		0.1						0.2	
Tillval	PTA	I_p	x/I_R		14(Max: 13 $x I_n$) (1)						0.8	
		t_p	(s)								40	
	NP	I_N	x/I_n		1.0 (2)							
		t_N	(s)								$t_N = t_R$	

(1) I_n max = 13 $x I_n$. (2) Standard inställning av I_n är 100% av I_n . För andra inställningar, ska dessa anges vid beställning. Karakteristiken lika I_R/t_R .

Utlösningskurvor

GS400-NE



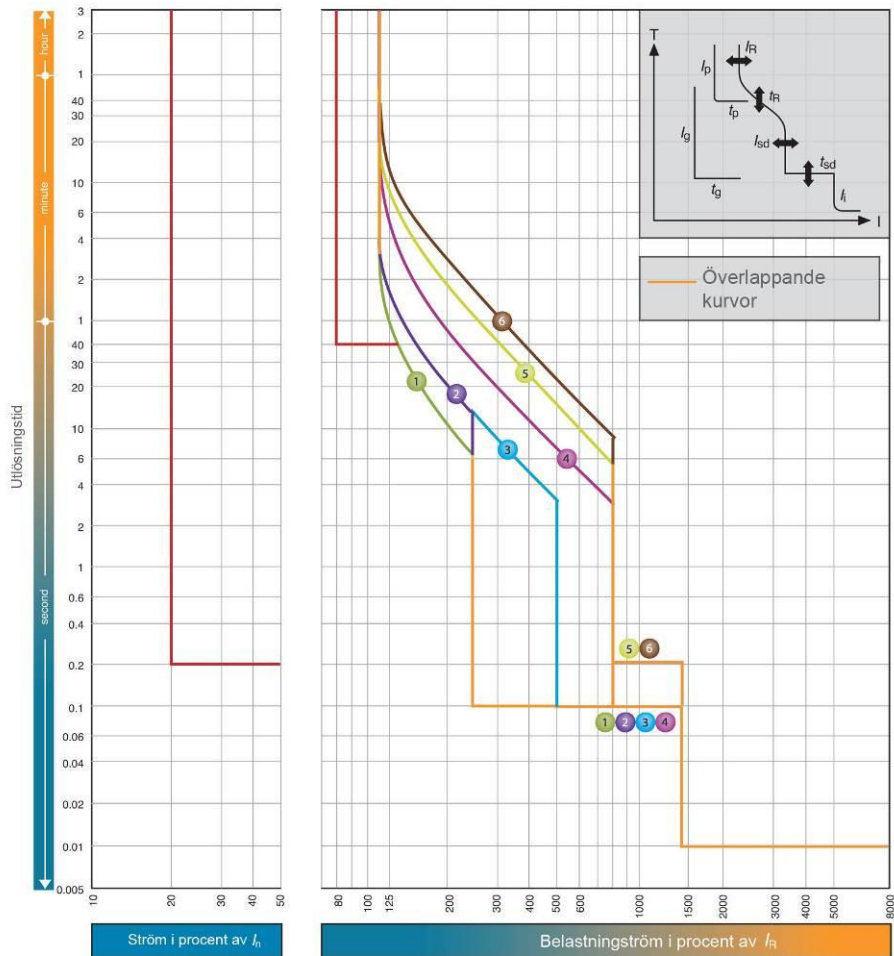
$I_n = 400A; 250A$

		I_R (A)									
LTD Ströminställning		I_R	x/I_n	0.4	0.5	0.63	0.8	0.9	0.95	1.0	
Standard	Utlösningskurva	No.	1	2	3	4	5	6	7		
	LT	t_R (s)	11	21	21	5	10	19	29		
	ST	I_{sd}	x/I_R	vid 200% $x I_R$			vid 600% $x I_R$				
		t_{sd} (s)		2.5			5			10	
Tillval	INST	I_i	x/I_n	0.1							0.2
	PTA	I_p	x/I_R	14(Max: 13 x I_n) (1)							0.8
		t_p (s)									40
	GF*	I_g	x/I_n								0.2
		t_g (s)									0.2
NP	I_N	x/I_n								1.0 (2)	
	t_N (s)									$t_N = t_R$	

(1) I_i max = 13 x I_n . (2) Standardinställning av I_N är 100% av I_n . För andra inställningar, ska dessa anges vid beställning. Karakteristiken är lika I_R/t_R . * Ej tillgänglig vid $I_n = 250A$.

Utlösningskurvor

GE630-NE, GS630-CE



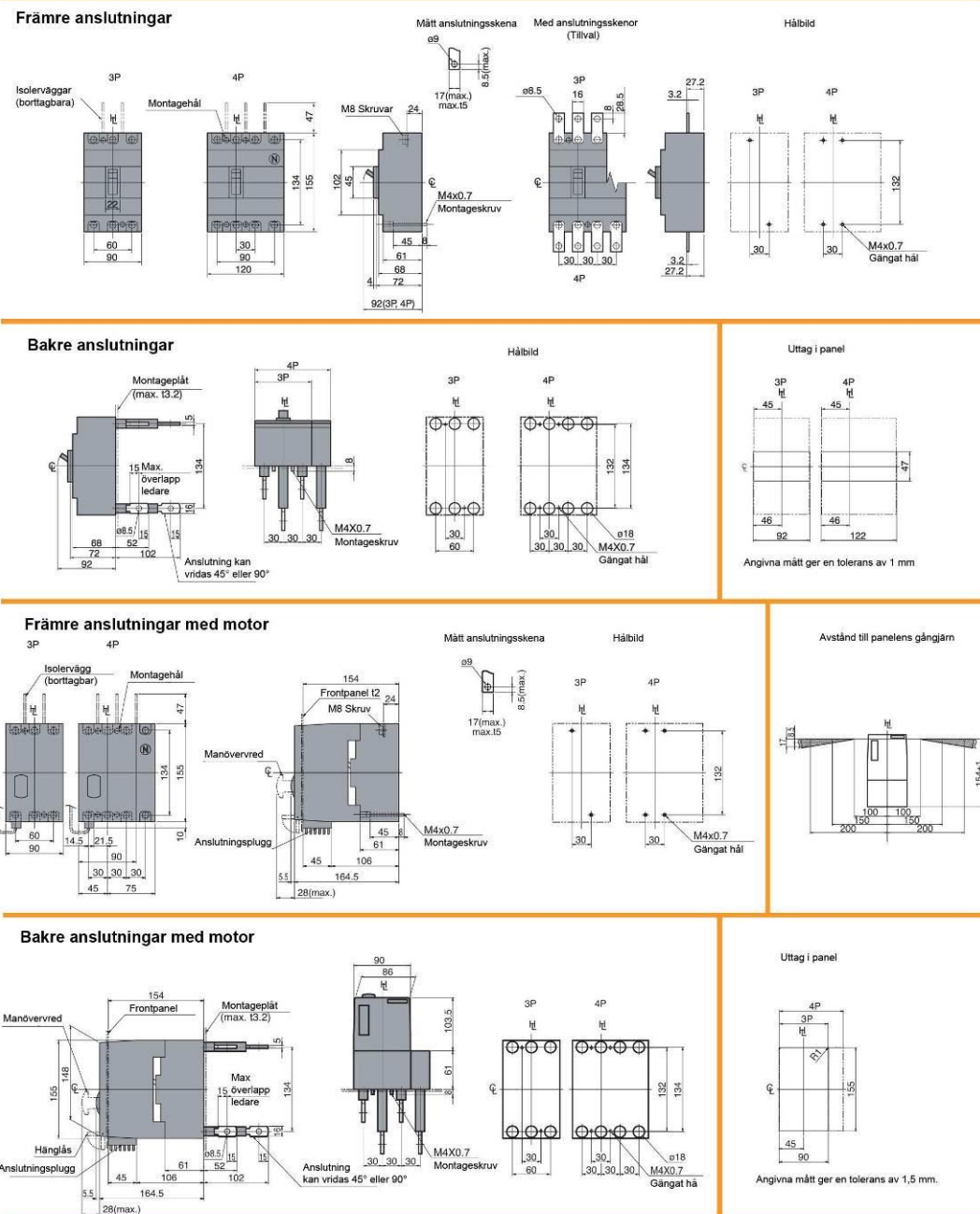
$I_n = 630A$

		I_R (A)									
LTD		I_R	x/n	0.4	0.5	0.63	0.8	0.85	0.9	0.95	1.0
Utlösningskurva		No.	1	2	3	4	5	6			
Standard	LT	t_R	(s)	11	21	21	5	10	16		
	ST	I_{sd}	x/I_R	2.5			5	8			
		t_{sd}	(s)	0.1			0.2				
	INST	I_i	x/I_n	14(Max: 10 x I_n (1))							
Tillval	PTA	I_p	x/I_R	0.8							
		t_p	(s)	40							
	GF	I_g	x/I_n	0.2							
		t_g	(s)	0.2							
	NP	I_N	x/I_n	1.0 (2)							
		t_N	(s)	$t_N=t_R$							

(1) I_i max = 10 x I_n . (2) Standardinställning av I_n är 100% av I_n . För andra inställning, ska dessa anges vid beställning. Karakteristiken är lika I_R/t_R

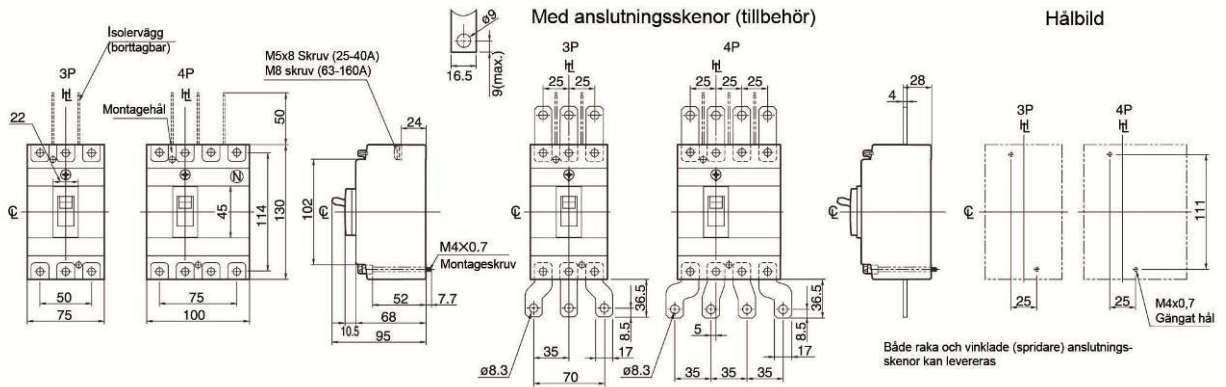
6. Dimensioner

GE125-NJ, GS125-NJ, GS125-GJ

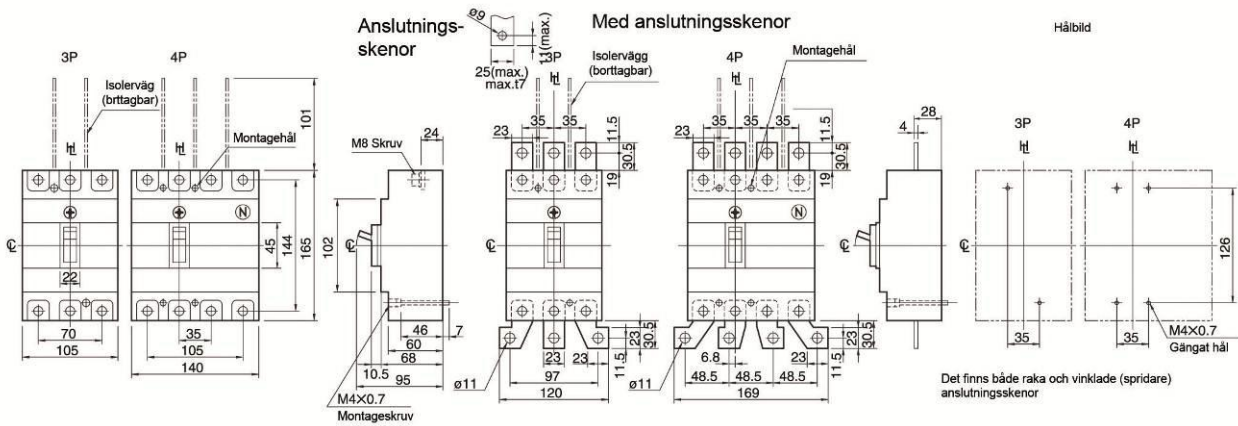


GS160-SCJ, GS160-SJ

Mått anslutningskena

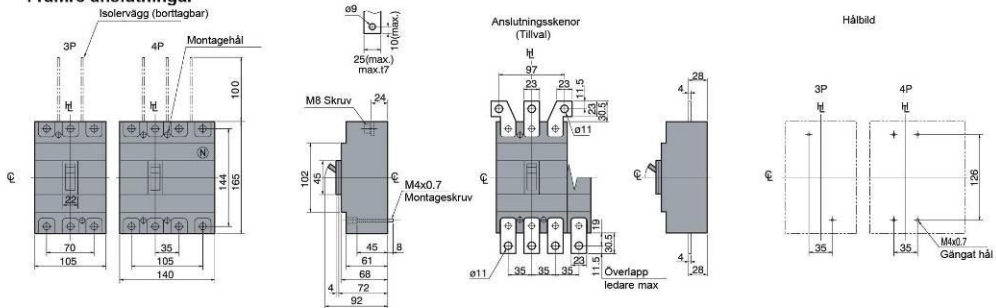


GE250-SJ, GS250-SJ

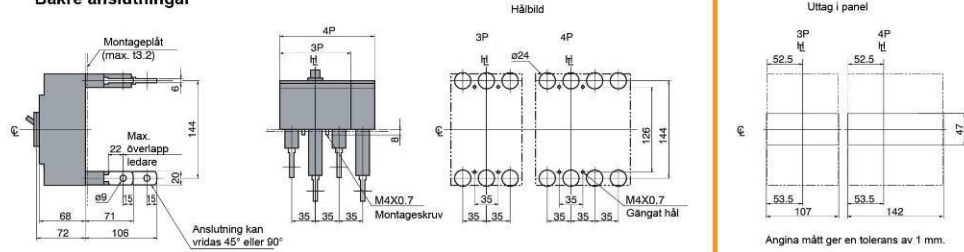


GS160-NJ, GS160-GJ, GE250-NJ, GS250-NJ, GS250-GJ

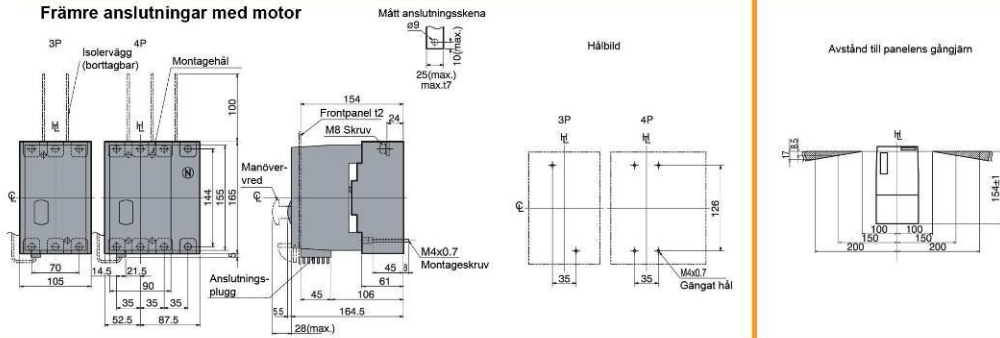
Främre anslutningar



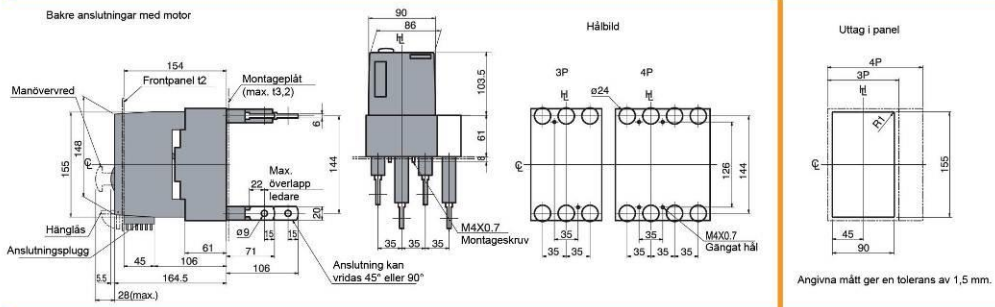
Bakre anslutningar



Främre anslutningar med motor

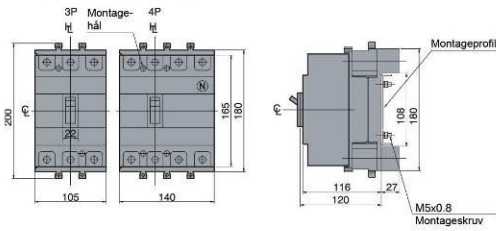


Bakre anslutningar med motor

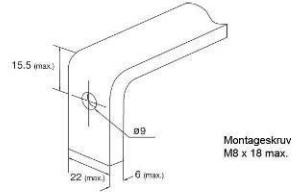


GS160-NJ, GS160-GJ, GE250-NJ, GS250-NJ, GS250-GJ i Plug-In utförande.

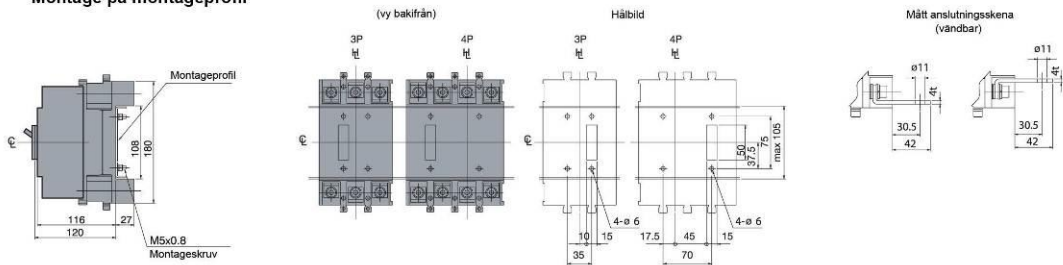
Allmänna mått Plug-In



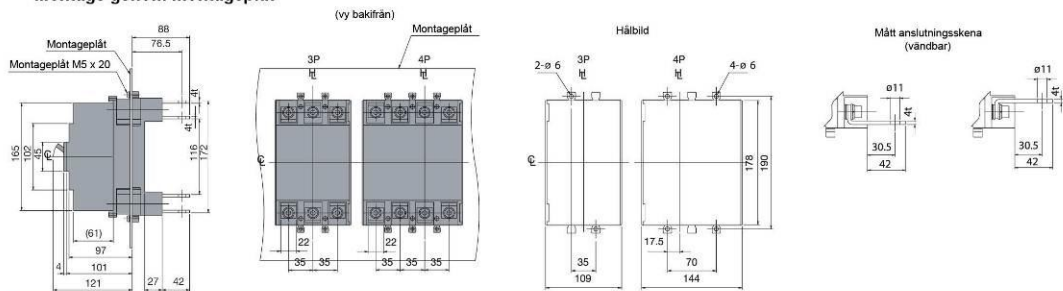
Mått på anslutningsskena



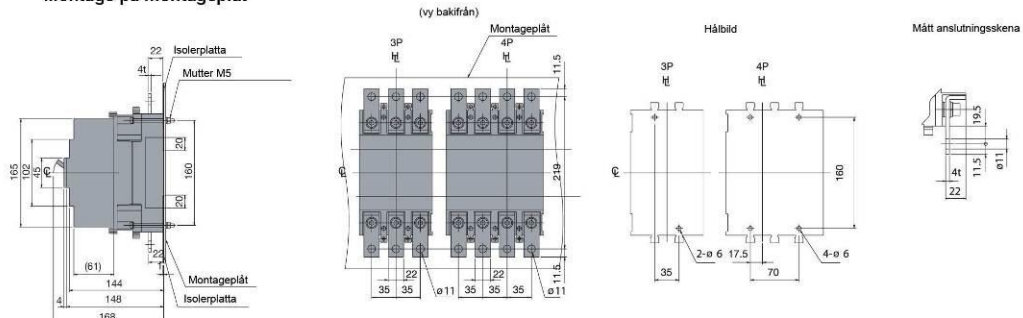
Montage på montageprofil



Montage genom montageplåt



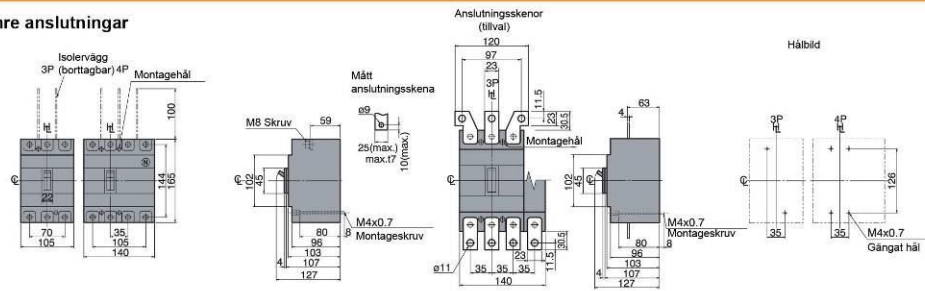
Montage på montageplåt



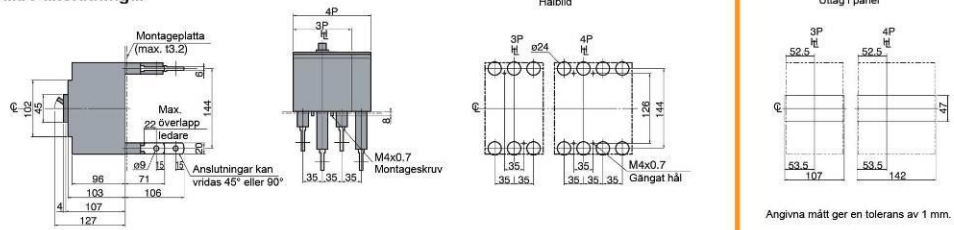
Isolerplattan (medleveras som standard) ska användas mellan montageplåt och sockel.

GS250-NE, GS250-GE

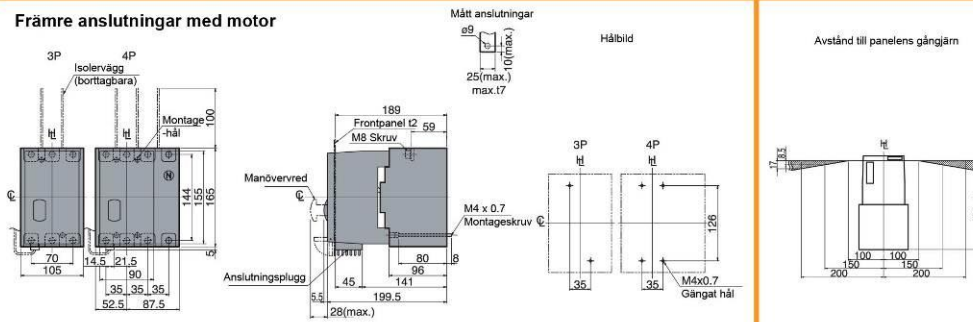
Främre anslutningar



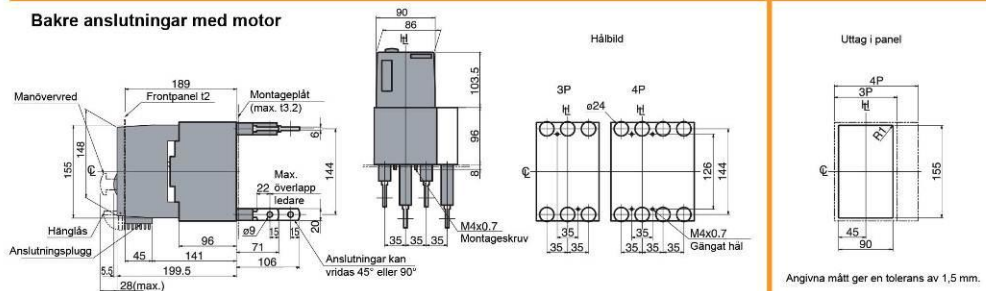
Bakre anslutningar



Främre anslutningar med motor

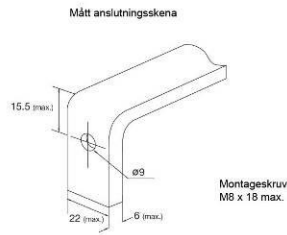
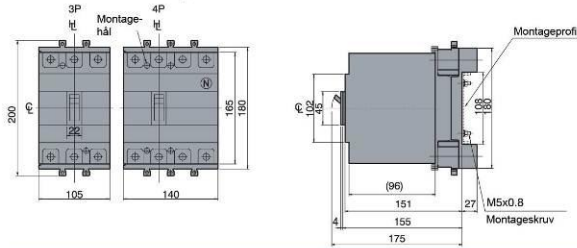


Bakre anslutningar med motor

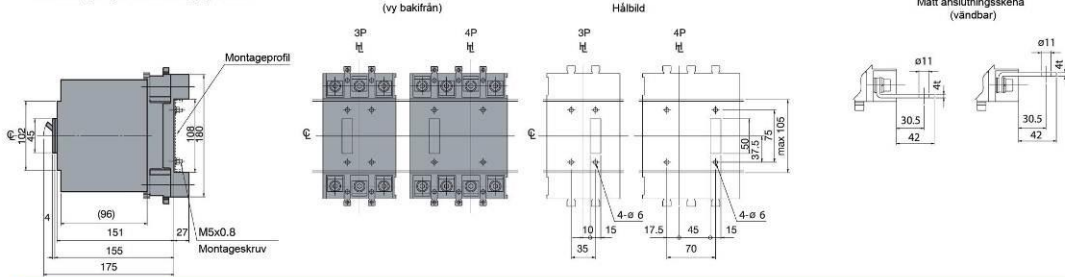


GS250-NE, GS250-GE i Plug-In utförande

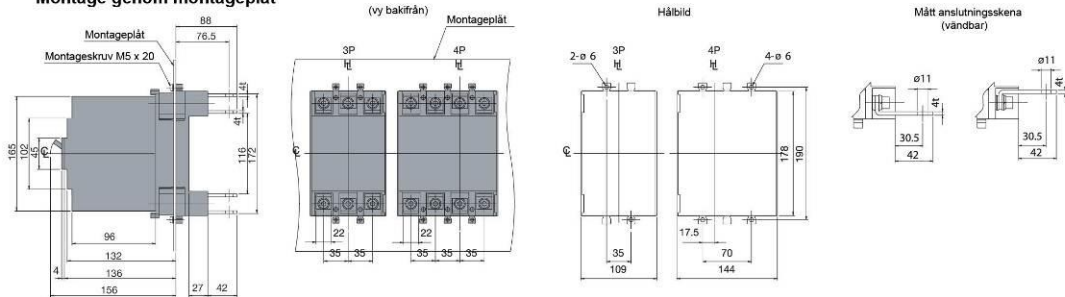
Allmänna mått Plug-In



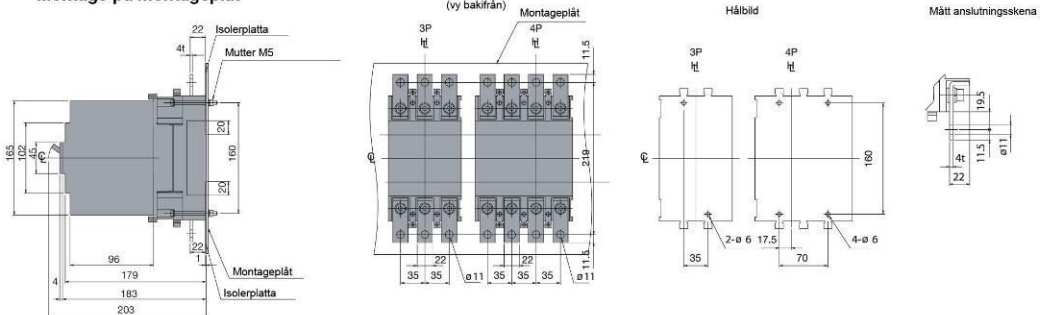
Montage på montageprofil



Montage genom montageplåt



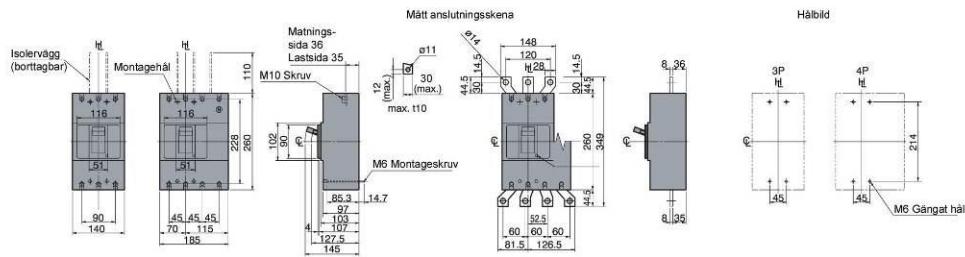
Montage på montageplåt



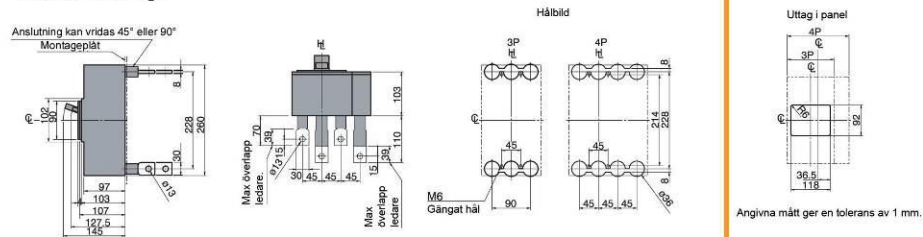
Isolerplattan (medlevereras som standard) ska användas mellan montageplåt och sockel.

GE400-NJ, GS400-CJ, GS400-NJ, GS400-NE

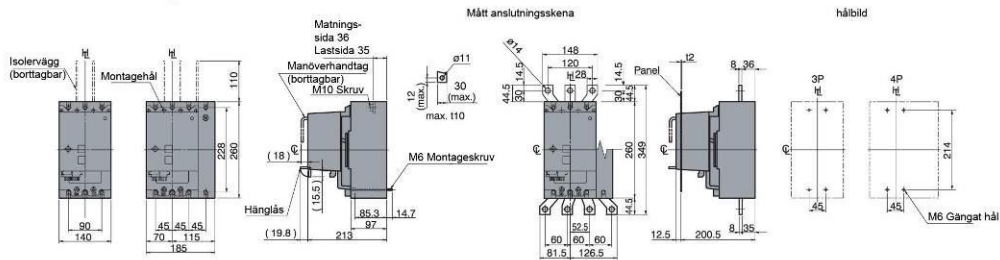
Främre anslutningar



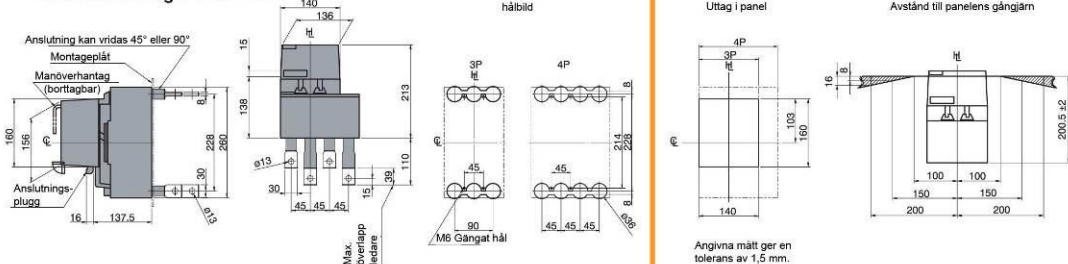
Bakre anslutningar



Främre anslutningar med motor

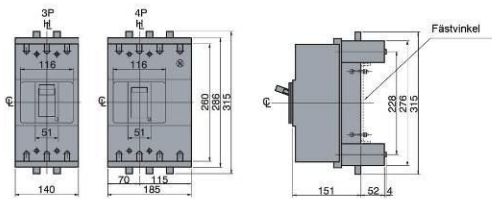


Bakre anslutningar med motor

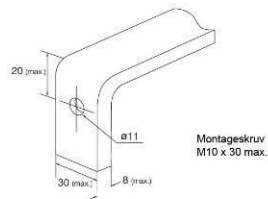


GE400-NJ, GS400-CJ, GS400-NJ, GS400-NE i Plug-In utförande

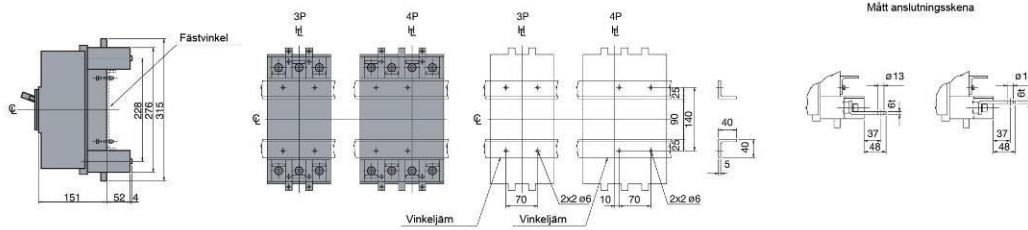
Allmänna mått Plug-In



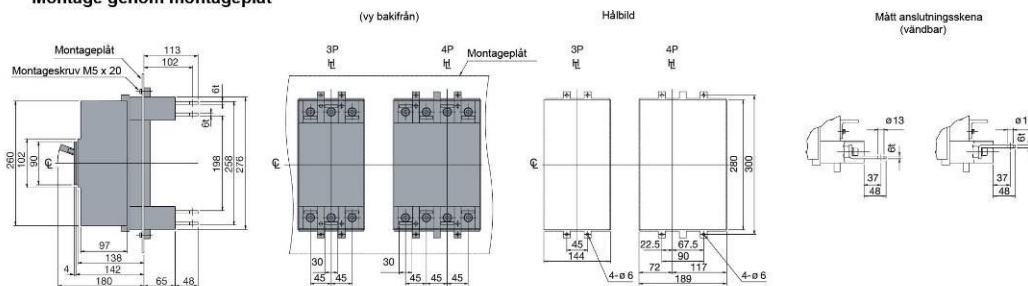
Mått anslutningskena



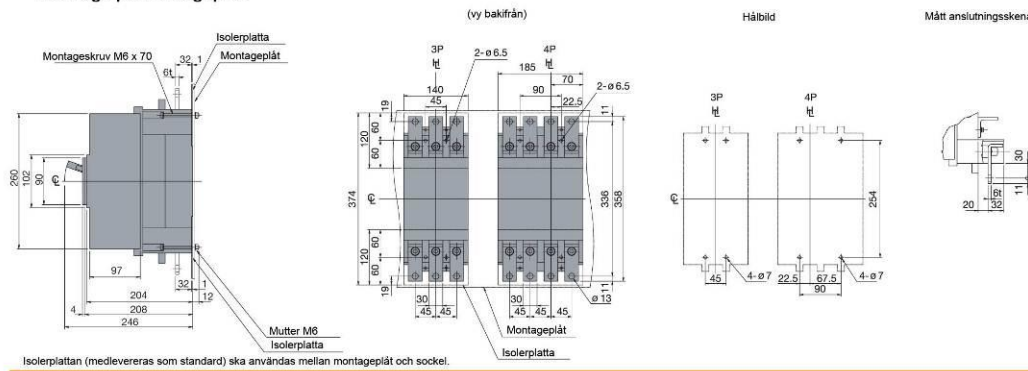
Montage på vinkeljärm



Montage genom montageplåt



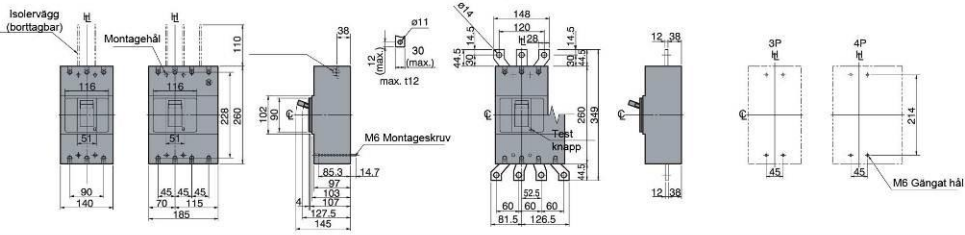
Montage på montageplåt



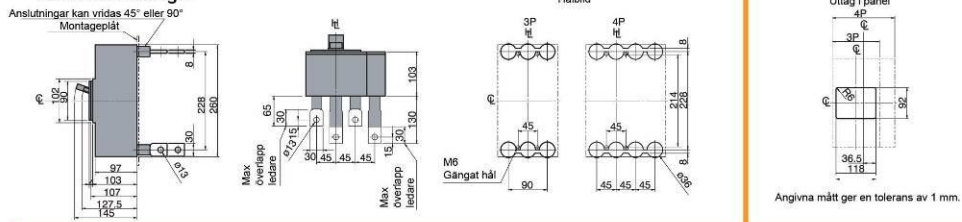
Isolerplattan (medleveras som standard) ska användas mellan montageplåt och sockel.

GE630-NE, GS630-CE

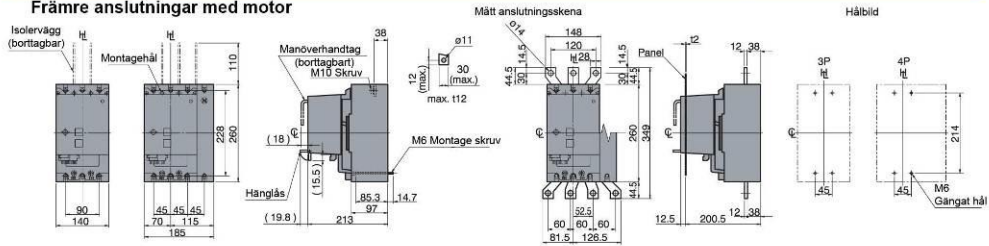
Främre anslutningar



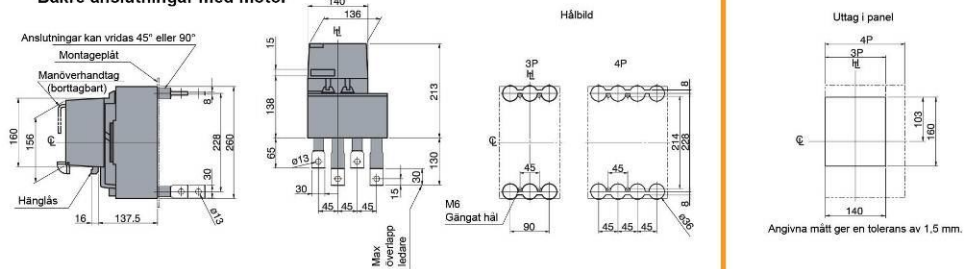
Bakre anslutningar



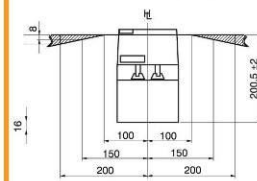
Främre anslutningar med motor



Bakre anslutningar med motor

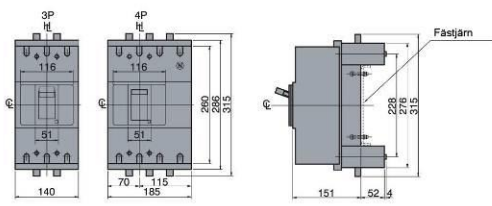


Avstånd till panelens gängjärn

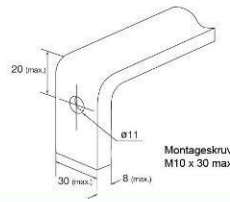


GE630-NE, GS630-CE i Plug-In utförande

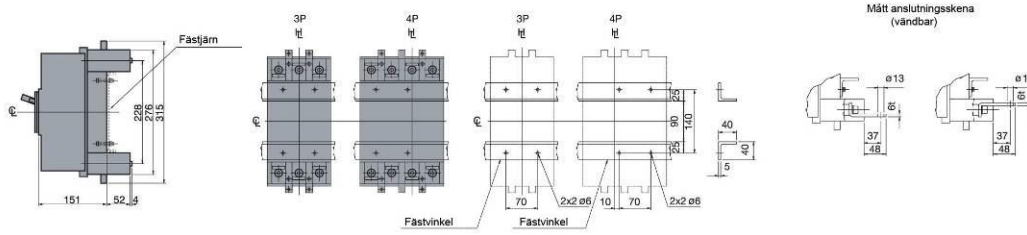
Allmänna mått Plug-In



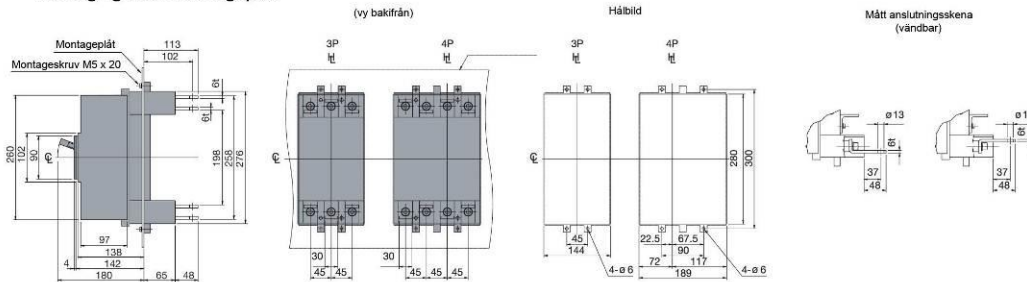
Mått anslutningskena



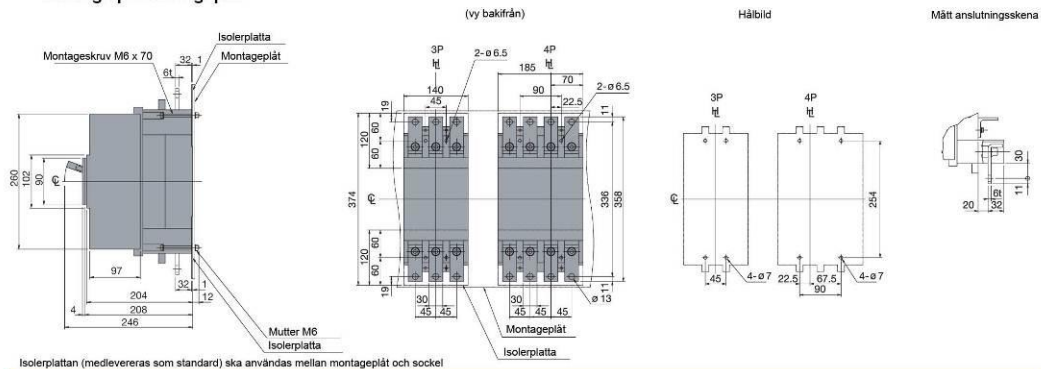
Montage på fästvinkel



Montage genom montageplåt



Montage på montageplåt



7. Underhåll och inspektion

CAUTION

- Brytarunderhåll och/eller inspektion måste utföras av utbildad personal.
- Innan påbörjande av något arbete på MCCB, slå ifrån matande brytare eller frånskilj på annat sätt all ström/spanning. I annat fall kan det orsaka lektrisk chock.
- Säkerställ att underhåll och inspektion genomförs periodisk.
Om inte kan det leda till varmgång och brand.
- Vidrör inte strömförande delar och/eller gjutna delar nära anslutningarna direct efter att brytaren har slagits ifrån. I annat fall kan det föranleda brännskador.
- Efterdra anslutningsbultarna regelbundet. (För åtdragningsmoment, se kapitel 4)
I annat fall kan det förutsaka brand.
- Om brytaren är av plug-in typ, säkerställ att handvred/vippa är i från- eller testläge innan montage eller demontage av brytare. Bryten är blockerad i normalfall om inte kan det förutsaka brännskador eller brand.
- Vidrör inte spänningförande delar vid montage/demontage brytare i plug-in montage.
I annat fall kan det föranleda elektrisk chock.

Var god observera garantin gäller inte om brytarens plombering är bruten.

Precis som all annan elektrisk utrustning behöver brytare initial och periodisk inspektion för att förhindra försämrade prestanda och olyckor. Spara testrapporten efter inspektion. Brytare behöver även inspekteras vid felaktig funktion och efter att den har brutit en kortslutning.

Nedanstående instruktioner på hur och när inspektion ska utföras, ska var väl dokumenterad om garanti ska kunna oberopas.

7.1 Initial inspektion

Före driftsättning av brytare, säkerställ att:

- Rester från emballage, järnspån, kardeler eller ledande främmande materiel ej finns i och nära brytaren.
- Brytaren och dess delar inte har sprickor eller är skadad.
- Anslutningsbultar och kabelklämmor är åtdragna.
- Brytarens märkspänning och brytförmåga är anpassad efter applikationen.
- Manövernred/vippa går att manövreras normalt. (Om brytaren har lagrats under längre tid, slå till och från brytaren ett antal gånger, så att mekanismen fungerar normalt.)
- Isolationsresistansen är $5M\Omega$ eller mer när brytaren testas med en 500V megger. (Frånskilj alla anslutningar innan brytaren isolationstestas.)

Försiktighetsåtgärder vid isolationstest.

Testspänning under isolationstester får inte överskrida värdena som presenteras i tabell nedan.

Huvudkrets		Manöverkrets (*1)	
Märkisolations spänning	Testspänning (AC, effektivvärde)	Märkisolations spänning	Testspänning (AC, effektivvärde)
$U_i < 300V$	2000V i 1 min.	$U_{is} < 60V$	1000V i 1 min. (*2)
$300V < U_i \leq 690V$	2500V i 1 min.	$60V < U_{is} \leq 690V$	$2xU_{is} + 1000V$ (men inte mindre än 1500V) i 1 min. (*2)

Notering: *1 Endast mellan anslutning och jord.

*2 Gäller ej vissa motormanövrerade brytare. Se respective manual för sådan brytare.

7.2 Periodisk inspektion

Första inspektionen ska genomföras ungefär en månad efter det att brytaren är tagen i drift, därefter ska periodisk inspektion göras. Se tabell 15, beroende på på driftförhållanden. Spara testrapporten efter inspektion.

Nedanstående tabell visar vad som ska inspekteras och hur man genomför inspektionen.

Inspektion av:	Beskrivning	Åtgärd
Lösa anslutningar	<ul style="list-style-type: none"> Kontrollera att anslutningsbultar och kabelklämmor inte är lösa. 	<ul style="list-style-type: none"> Drag åt bultar och skruvar enligt specificerat moment. Dra inte åt för hårt. (Åtdragningsmoment, se kapitel 4)
Damm	<ul style="list-style-type: none"> Kontrollera brytaren yta, speciellt den övre delen, efter dammsamlingar. Speciellt i spår och fickor på brytarens yta är fria från damm och annat främmande material, detta för att behålla krypavstånd och motverka överslag. 	<ul style="list-style-type: none"> Använd en torr och ren trasa för att tag bort damm och främmande material. (Använd inte tinner eller annat rengöringsmedel.)
Skador på brytare	<ul style="list-style-type: none"> Kontrollera brytaren så att den har sprickor eller andra skador. 	<ul style="list-style-type: none"> Ersätt med en ny brytare.
Utblåsöppningar	<ul style="list-style-type: none"> Kontrollera utblåsets öppningar så att inte de är förorenade. 	<ul style="list-style-type: none"> Ersätt med en ny brytare om föroreningarna är kraftiga. Med kraftiga innebär kraftig sot och reser av smält metall.
Manövrering	<ul style="list-style-type: none"> Genomför upprepade Till- och Från manövreringar för att motverka stelnat fett i mekanismen och rensa kontaktytorna genom den rensande manövrering av kontakterna Brytare som har en testknapp, använd den för att lösa ut brytaren ett flertal gånger. 	<ul style="list-style-type: none"> Ersätt med en ny brytare eller kontakta Garo om inte mekanismen fungerar lätt. Ersätt med en ny brytare om antalet manövreringar har överskridit brytarens livslängd, specificerat i kapitel 3.
Missfärgning av anslutningar	<ul style="list-style-type: none"> Kontrollera om anslutningar eller ledare har kraftiga missfärgningar. Om obehandlad koppar, delar av mässing eller försilvrade delar har kraftig missfärgning. Kontrollera isolationen efter värmeskador. 	<ul style="list-style-type: none"> Lätt svärtning av försilvrade delar är inga problem. Ersätt med ny brytare kraftig missfärgning av delar och/eller värmeskador hittas.
Isolationsresistans.	<ul style="list-style-type: none"> Frånskilj alla ledare på brytaren och isolationstesta, mellan faserna och mellan fas och jord. 	<ul style="list-style-type: none"> Ersätt med en ny brytare om isolationsresistansen är mindre än 5 MΩ.

Tabell 15, Vägledning för periodiskt underhåll

Driftförhållande		Exempel	Föreslagna intervall
Normal	<ul style="list-style-type: none"> • Omgivande luft, ren och torr 	Dammsäkert, luftkonditionerat ställverksrum.	<ul style="list-style-type: none"> • Inom 5 år efter installation: Vart annat år. • Mer än 5 år efter installation: En gång om året. • Mer än 10 år efter installation: Varje månad.
	<ul style="list-style-type: none"> • Omgivande luft, något dammig men fri från korrosiva gaser. 	Ställverk eller fördelningslåda placerat på en plats eller rum som inte är dammsäkert och luftkonditionerat.	<ul style="list-style-type: none"> • Inom 5 år efter installation: Vart annat år. • Mer än 5 år efter installation: En gång om året. • Mer än 10 år efter installation: Varje månad.
Hårda	<ul style="list-style-type: none"> • Omgivande luft är något dammig men innehåller svavelhaltig syra, svavelväte eller salt samt även hög luftfuktighet. 	Kolkraftverk, reningsverk, stålindustri, pappers- och massaindustri.	<ul style="list-style-type: none"> • Inom 5 år efter installation: Varje 6 månader. (*1). • Mer än 5 år efter installation: Varje månad. (*1)
	<ul style="list-style-type: none"> • Omgivande luft innehåller aggressivt damm eller korrosiva gaser and tillåter inte att personal vistas i denna luft. 	Kemisk industri, stenbrott och gruvor.	<ul style="list-style-type: none"> • Varje månad (*1)

Notering: *1 Dessa intervaller är en vägledning, behovet kan variera beroende på application.

7.3 Inspektion och skötsel efter att brytaren har brutit på grund av kortslutning.

När en brytare har löst ut efter en kortslutning, måste ett beslut fattas om den kan användas igen eller måste bytas ut. Vilket beror på magnituden (storleken) av kortslutningsströmmen (*1). Vägledning för beslutet, se nedan.

- 1) Om ingen förorening vid utblåsöppningarna finns och inga andra onormalt hittas kan brytaren användas igen.
- 2) Om föroreningar av svart sot finns vid utblåsöppningar, megga brytaren. Om isolationsresistansen överskrider 5 MΩ, kan brytaren användas igen. Dock rekommenderas att en termografering av anslutningarna. Om isolationsresistansen är mindre än 5 MΩ, ska en isolationshållfasthetstest göras. Om den testen visar att brytaren har tillräcklig isolation, reducera lastströmmen till brytaren. Genom att göra det kan brytaren användas igen för att sedan bytas ut vid nästa planerade stopp. Termografera alltid anslutningarna.
- 3) Om manövervippan och/eller utblåsöppningarna är hårt förorenade med sot och smälta metallpartiklar, ersätt brytaren omedelbart.

Notering. *1 Brytarens brytförmåga är angiven på dess typskylt vid respektive märkspänning.

Ex. 380/415VAC 36/36 kA, vilket innebär att Icu = 36 kA och Ics = 36 kA. Icu värdet är den kortslutningsström som brytaren klarar två gånger, med en viss tid emellan (CO-CO), med fullgod isolation efter den sista brytningen. Ics värdet är den kortslutningsström som brytaren klarar tre gånger, med en viss tid emellan (CO-CO-CO), med fullgod isolation efter sista brytningen.

Garo förbehåller sig rätten att ändra innehållet i denna instruktion utan att meddelande skickas ut.