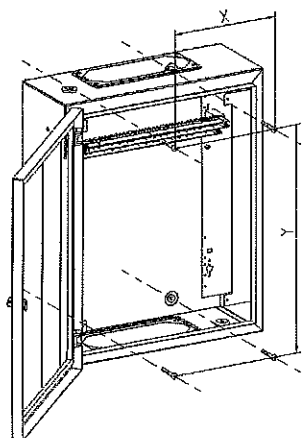
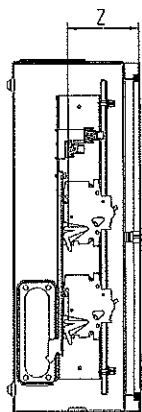


Montageanvisning för plåtkapsling, typ NUR



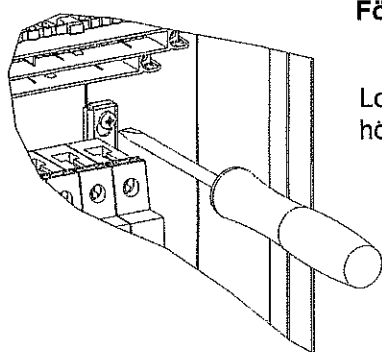
Hålbild för kapslingen

NUR	x	y
1-14	194,5	283,5
2-28	194,5	408,5
3-42	194,5	533,5
1-25	385,5	283,5
2-50	385,5	408,5
3-75	385,5	533,5



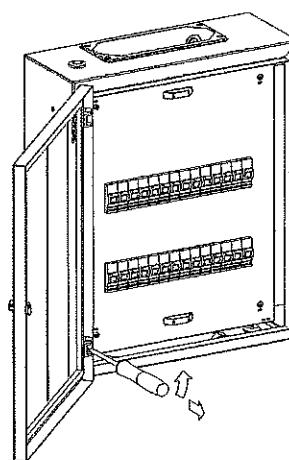
Maxhöjd för komponenter

Alla normcentraler, typ NUR från 1-14 t o m 3-75 kan ha komponenter med en maximal höjd på 94 mm



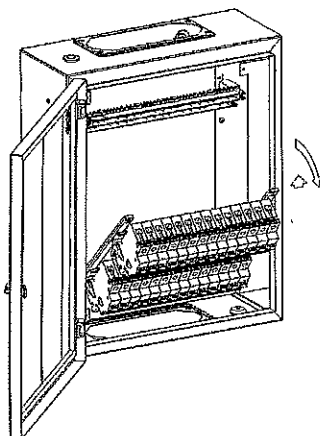
För att frigöra insatsen

Lossa skruvarna på höger och vänster sida

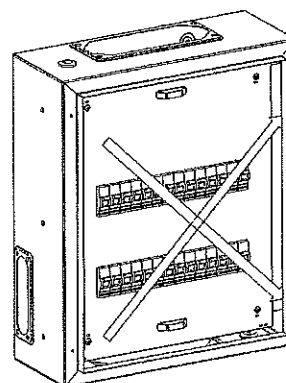


För att skifta dörr från vänsterhängd till högerhängd

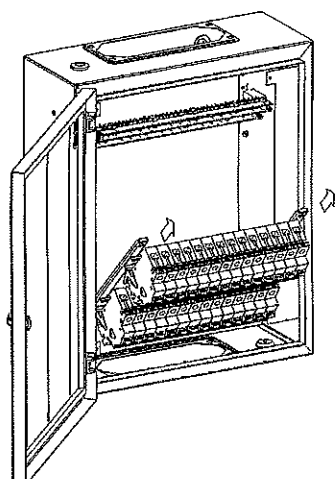
Lossa skruvarna upp- och nertill



Fäll fram insatsen



Montera fast dörren på motsvarande sida



Lyft ut insatsen

Håltagning för anslutning till och från kapsling

NUR	FL13	FL21
14mod ö	–	1
14mod n	–	1
14mod h	1	–
14mod v	1	–
25mod ö	–	2
25mod n	–	2
25mod h	1	–
25mod v	1	–

