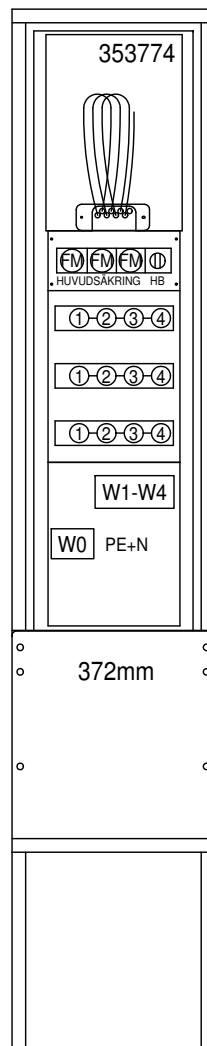


SCANNA QR-KODEN  
FÖR ATT LADDA NED  
MONTAGEANVISNING



KAPSLINGSKLASS: IP34D

HÖJD: 1140 mm OVAN FUNDAMENT

BREDD: 372 mm

**DJUP: 250 mm**



GARO MONTAGE AB  
Tel: 0370-33 28 90  
Fax: 0370-33 28 95  
Södergatan  
335 25 GNOSJÖ  
SWEDEN

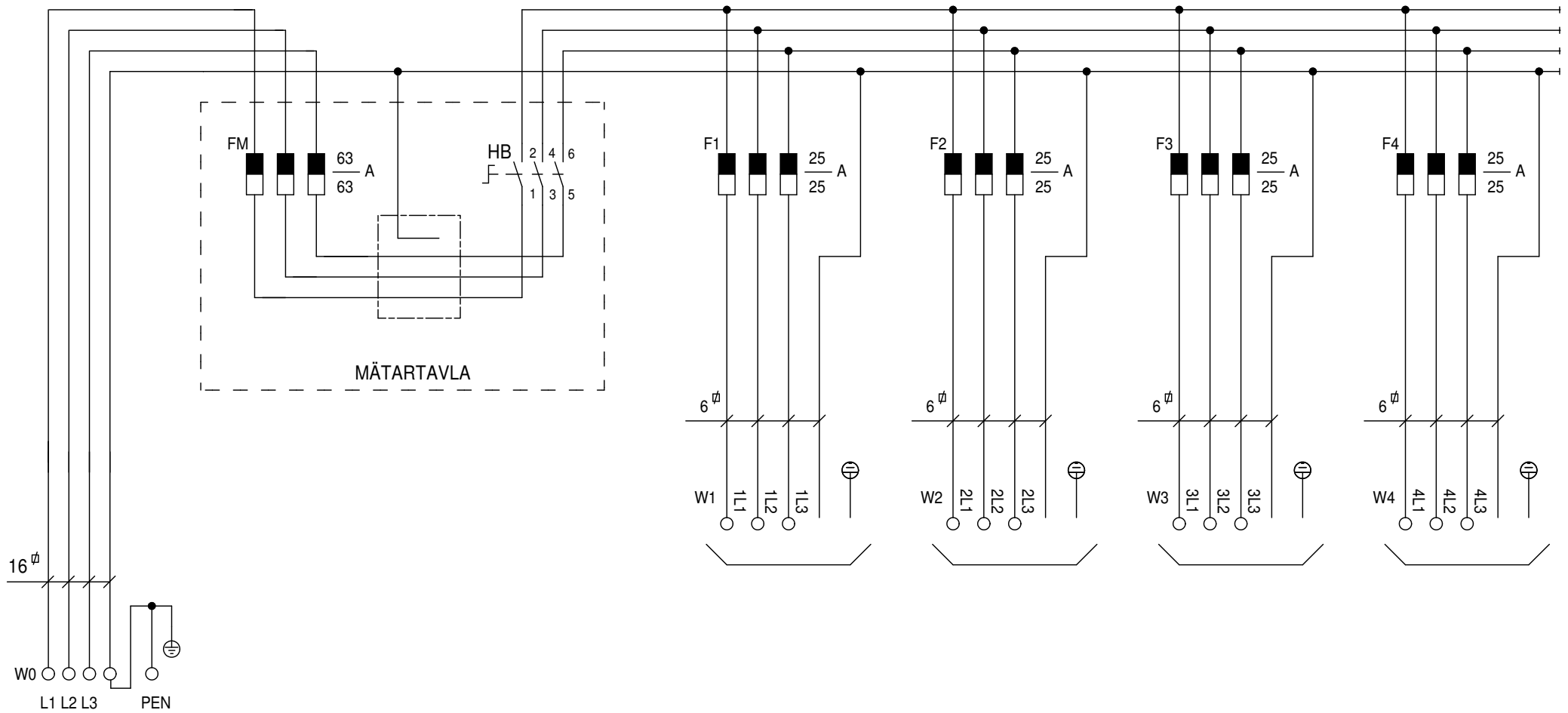
GBS & GFS

**GFSM-4D63**

E0736034

ART.NR: 353774

ARBETSNUMMER	DATUM	
	2020-11-16	
KONSTRUERAD AV	RITAD AV	BLAD
JG	JG	1
SENASTE ÄNDRING	UTGÅVA	NÄSTA BLAD
	A	2



GARO MONTAGE AB  
 Tel: 0370-33 28 90  
 Fax: 0370-33 28 95  
 Södergatan  
 335 25 GNOSJÖ  
 SWEDEN

GBS & GFS

**GFSM-4D63**

E0736034

ART.NR: 353774

ARBETSNUMMER	DATUM	
	2020-11-16	
KONSTRUERAD AV	RITAD AV	BLAD
JG	JG	2
SENASTE ÄNDRING	UTGÅVA	NÄSTA BLAD
	A	3

Antal	Pos.Beteckning	Benämning	Typ	Fabrikat	Åtdragningsmoment	Data	Artikelnr	E-nummer
1		FUNDAMENTPLÅT 1 MÄTARE		Garö			90681	
1		FUNDAMENTPLÅT FRAM 1 MÄTARE		Garö			90682	
1		FUNDAMENT 250		Garö			41978	
1		TELESKOPDEL FUNDAMENT 250		Garö			41980	
1		LABEL GROUND LEVEL		Garö			42527	
1		PE+N 2x35+8x16	PN 2	Garö		5x Cu95mm <sup>2</sup>	2260253	2260253
1		SIDOPLÅT KABEL VÄNSTER 250		Garö			90679	
1		SIDOPLÅT KABEL HÖGER 250		Garö			90680	
1		RYGG NEDRE 1 MÄTARE		Garö			42427	
1		TAK 1 MÄTARE 250		Garö			42483	
1		HÖRNFÖRSTÄRKNING 250		Garö			42171	
1		HÖRNFÖRSTÄRKNING HÖGER 250		Garö			42172	
1		LUCKA NEDRE 1 MÄTARE		Garö			42430	
1		SPÄNNBART LÅS TK 10 SEN		Industrilås			109478	
1		RYGGPLÅT SMAL BELYSNINGSINSATS		Garö			42489	
1		GAVEL HÖGER BELYSNINGSINSATS		Garö			42434	
1		GAVEL VÄNSTER BELYSNINGSINSATS		Garö			42435	
1		DISTANS PLOMBERING BELYSNINGSINSATS		Garö			42438	
1		HÅLLARE INGÅENDE PLOMBERING		Garö			42437	
1		B-SKYDD 1 SMAL BELYSNINGSINSATS		Garö			42494	
1		B-SKYDD 2 SMAL BELYSNINGSINSATS		Garö			42495	
1		B-SKYDD 3 SMAL BELYSNINGSINSATS		Garö			42496	
1		B-SKYDD 4 BELYSNINGSINSATS		Garö			42443	
1		STAGNINGSLIST F		Garö			4023224	
6		DINSKENA 35x7 L=257 GKS		Garö			42498	
1		TRÄPLATTA		Garö		400x360mm	42439	
3	1	GEG 25.4 RADSÄKR ELEMENT		Garö		4X25A	104478	
12		GSA 25 DIN-FÄSTE SÄKR.ELEMENT		Garö			104490	
3		B-SKYDD SÄKR.ELEMENT GB 25.1		Garö			104470	
3		B-SKYDD SÄKR.ELEMENT GB 25.3		Garö			104471	
3	FM	GES 63 SÄKR.ELEMENT		Garö		1X63A	104475	
3		B-SKYDD SÄKR.ELEMENT GB 63.60		Garö			104473	
3		GSA 63 DIN-FÄSTE SÄKR.ELEMENT		Garö			104491	
1	HB	HUVUDBR 2M 63A 3P HBS BULK		Socomec			108549	
1	W0	PLINT GRÅ 50mm <sup>2</sup> Al/CU 2P		Garö			108600	
3		PLINT GRÅ 50mm <sup>2</sup> Al/CU 1P		Garö			108599	



GARÖ MONTAGE AB  
Tel: 0370-33 28 90  
Fax: 0370-33 28 95  
Södergatan  
335 25 GNOSJÖ  
SWEDEN

GBS & GFS  
**GFSM-4D63**  
E0736034  
ART.NR: 353774

ARBETSNUMMER	DATUM	
	2020-11-16	
KONSTRUERAD AV	RITAD AV	BLAD
JG	JG	3
SENASTE ÄNDRING	UTGÅVA	NÄSTA BLAD
	A	4

