



A Vägghöglad

B Nergrävcl med plastfundament

C Med bottenplatta bultad i betong

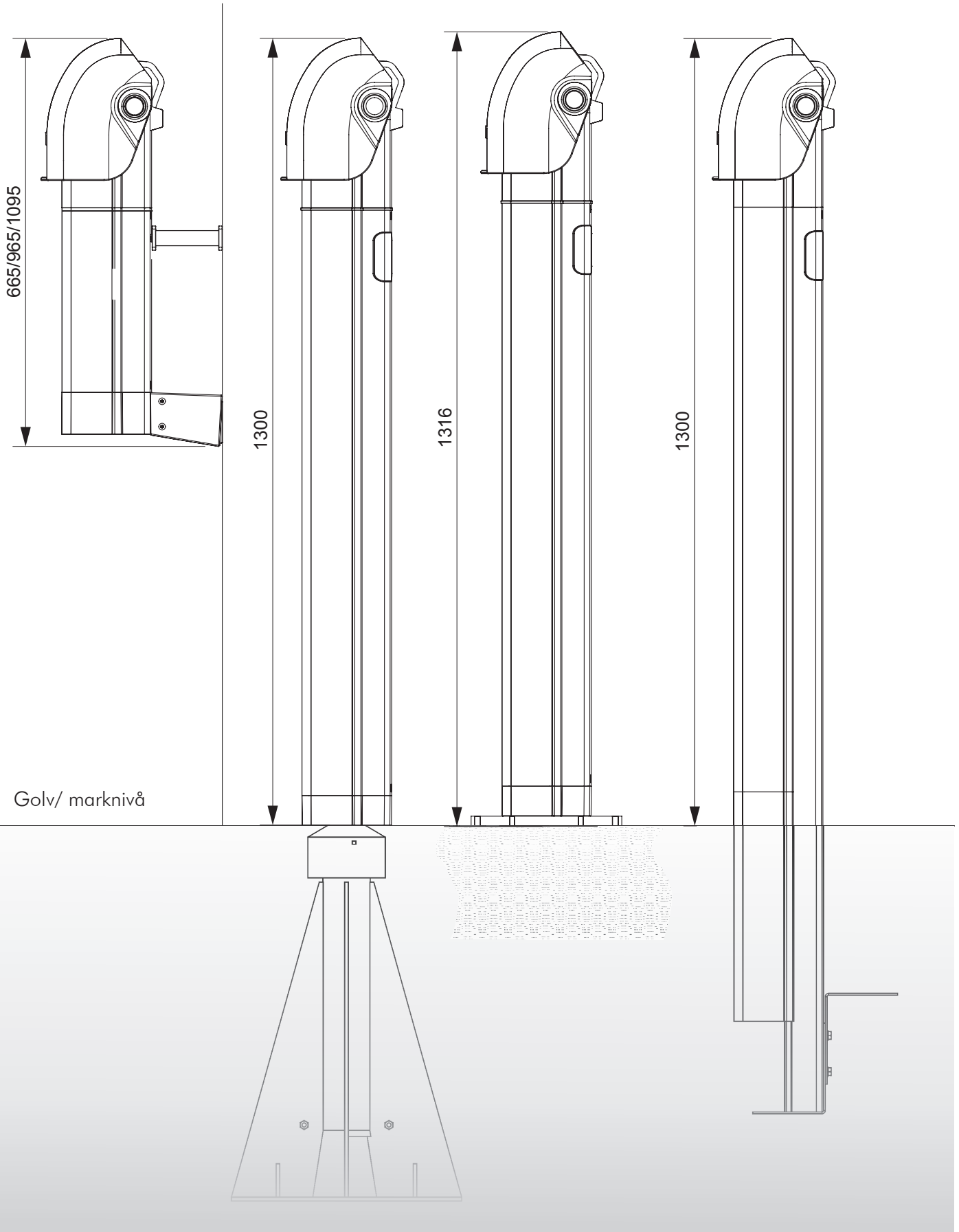
D Nergrävcl med jordankare

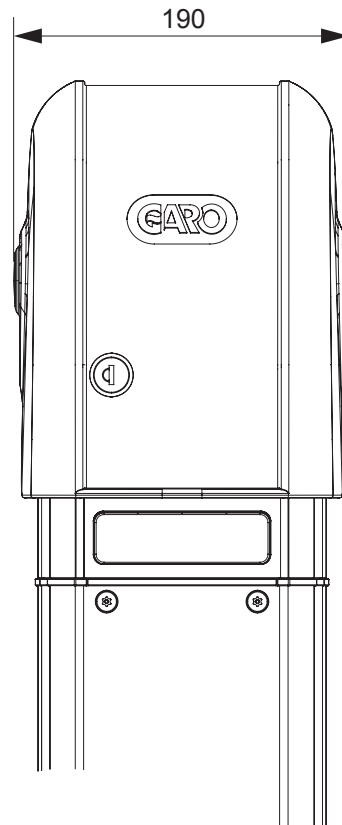
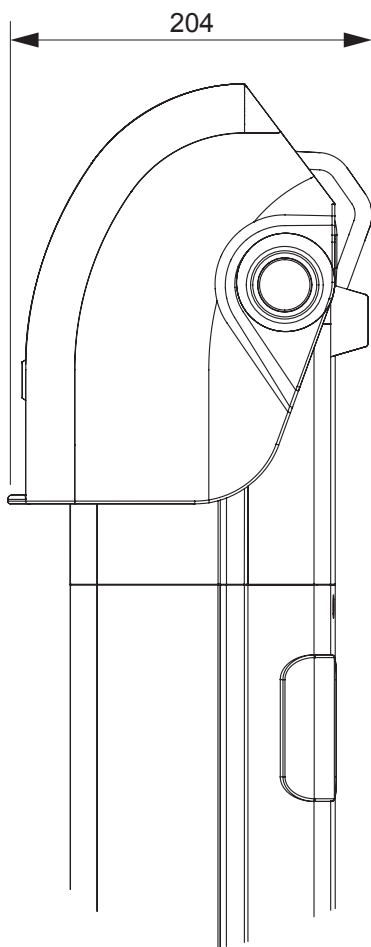
Se sid 5

Se sid 8

Se sid 8

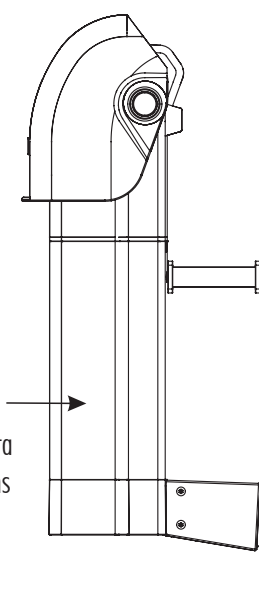
Se sid 11



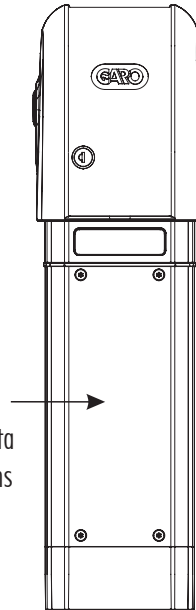


Kundspecifika markeringar

Plats för individuella
markeringar. Maximal yta
beroende på laddstolpens
konfiguration



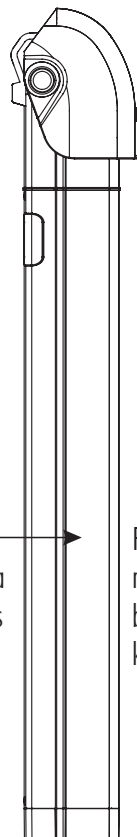
Plats för individuella
markeringar. Maximal yta
beroende på laddstolpens
konfiguration



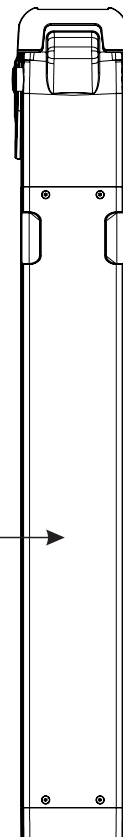
Plats för individuella
markeringar. Maximal yta
beroende på laddstolpens
konfiguration



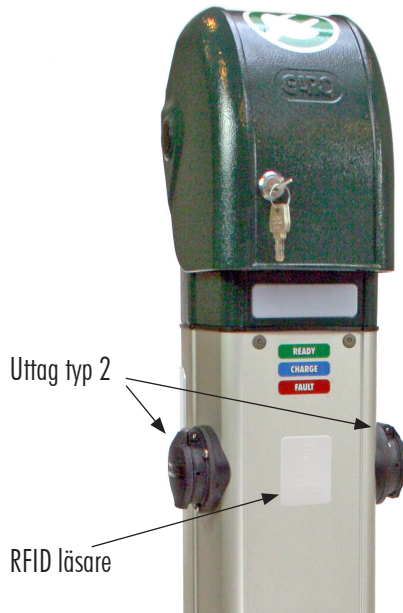
Plats för individuella
markeringar. Maximal yta
beroende på laddstolpens
konfiguration



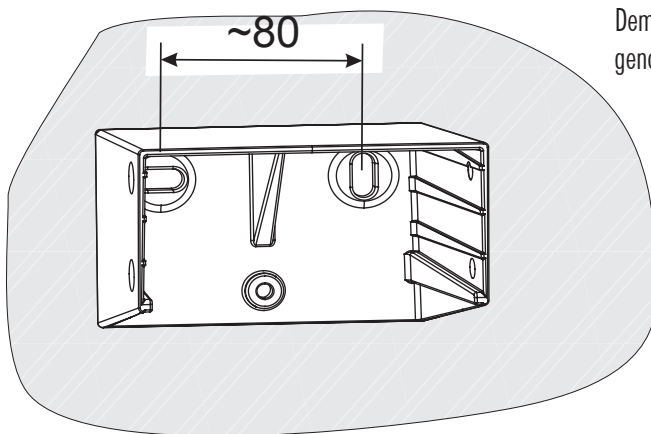
Plats för individuella
markeringar. Maximal yta
beroende på laddstolpens
konfiguration



Väggstolpe LS 3

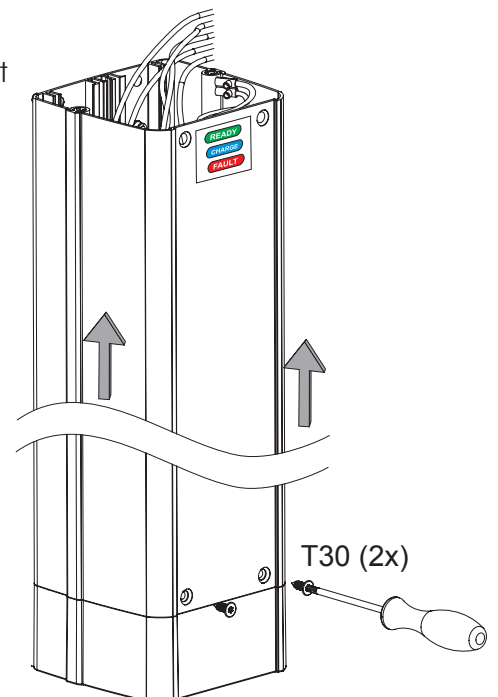


1 Skruva fast väggkonsollen på lämplig höjd

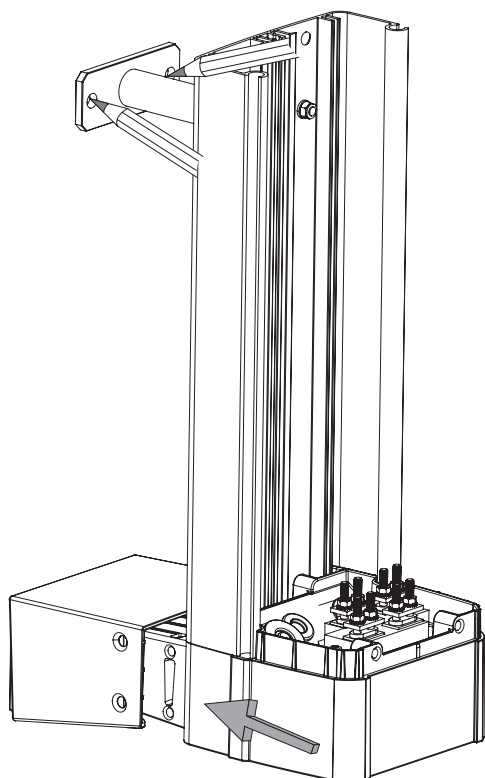


2 Dela laddstolpen genom att skruva ut de 2 skruvarna i botten av främre profilen.

Demontera främre profilen genom att dra den uppåt



Väggstolpe LS 3

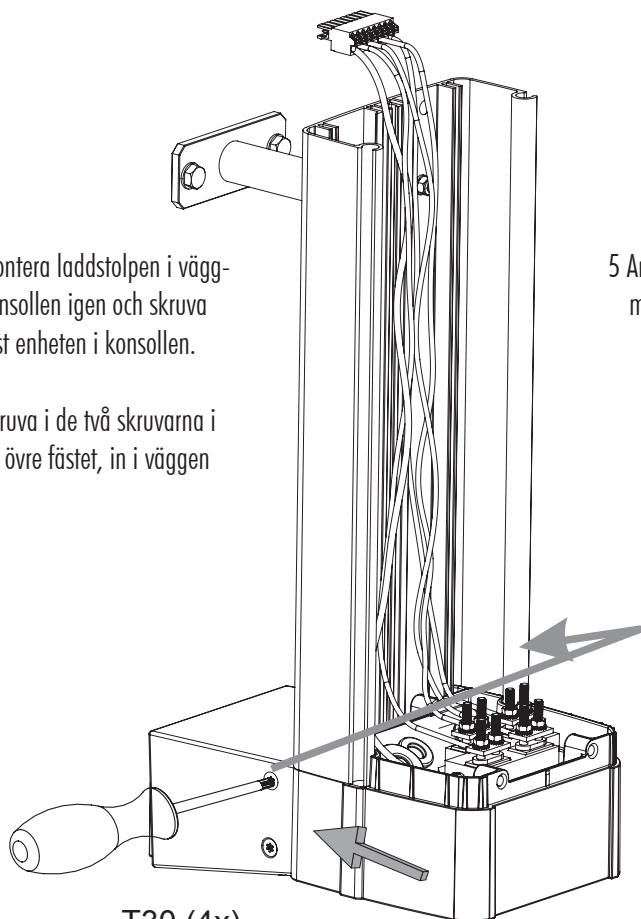


3 Montera laddstolpen i väggkonsollen och markera för borrhålen till de övre fästet.

Lyft bort profilen igen och borra. Plugga ev hålen

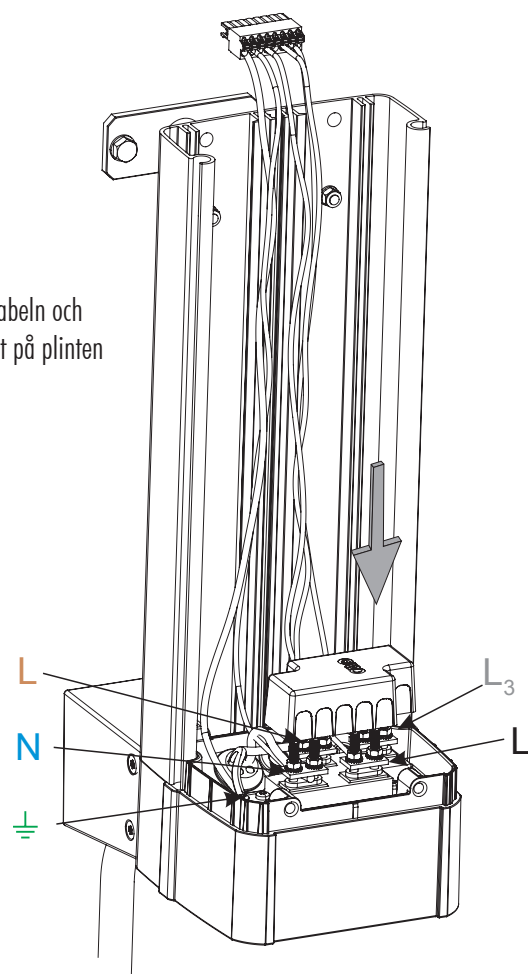
4 Montera laddstolpen i väggkonsollen igen och skruva fast enheten i konsollen.

Skruva i de två skruvarna i de övre fästet, in i väggen



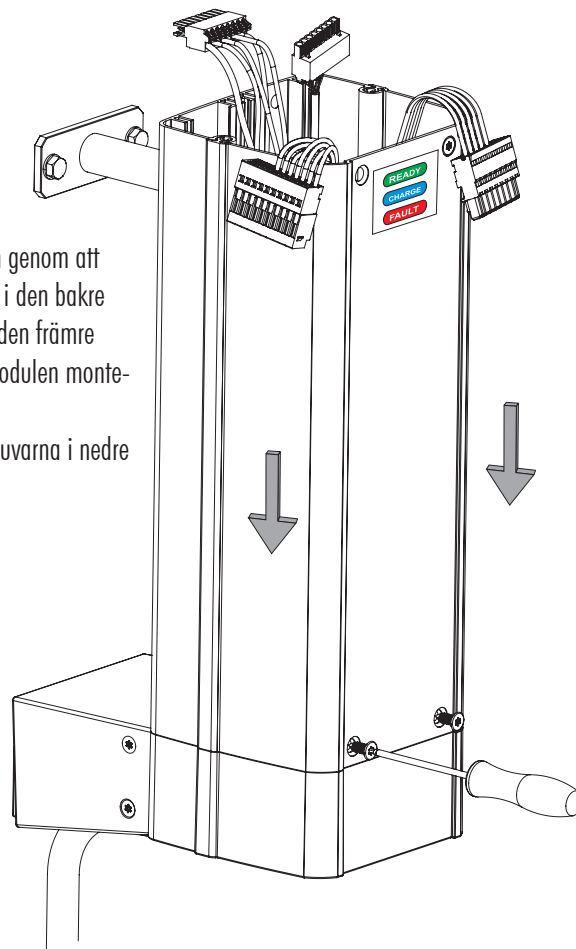
T30 (4x)

5 Anslut matarkabeln och montera locket på plinten

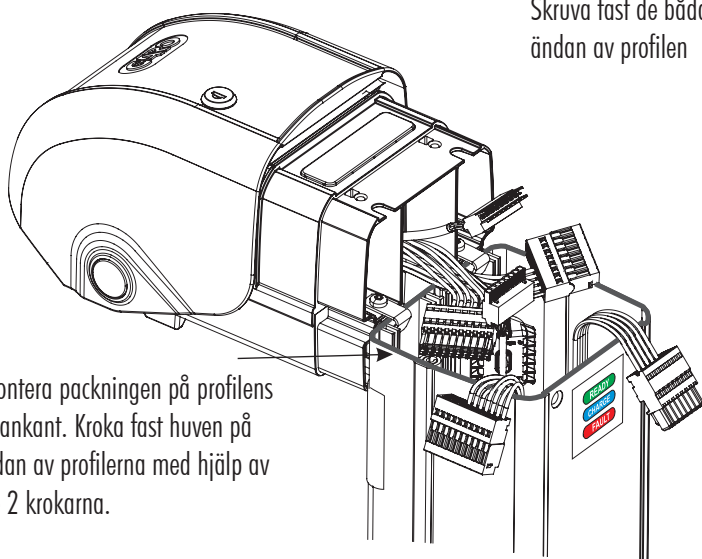


Väggstolpe LS 3

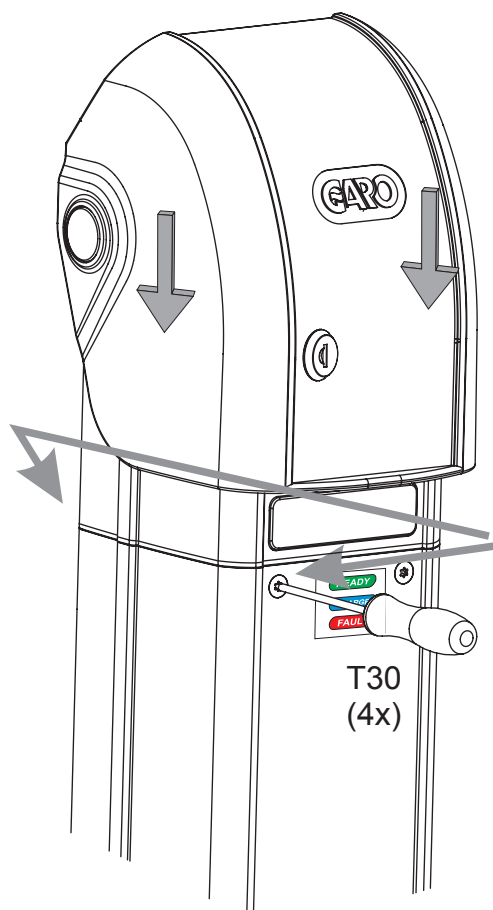
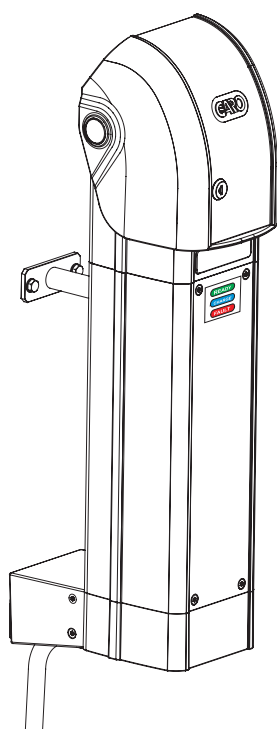
6 Montera främre profilen genom att skjuta ner den uppifrån i den bakre profilen. På insidan av den främre profilen sitter kontrollmodulen monterad. Skruva fast de båda skruvarna i nedre ändan av profilen



7 Montera packningen på profilens ovkant. Kroka fast huvens på sidan av profilerna med hjälp av de 2 krokarna.



Anslut donen till passande hane/hona eller om nummermärkning finns, anslut till respektive nummer



8 Montera huvens genom att vrida upp den och sedan föra ner den i stolpen. Skruva fast de 4 skruvarna.

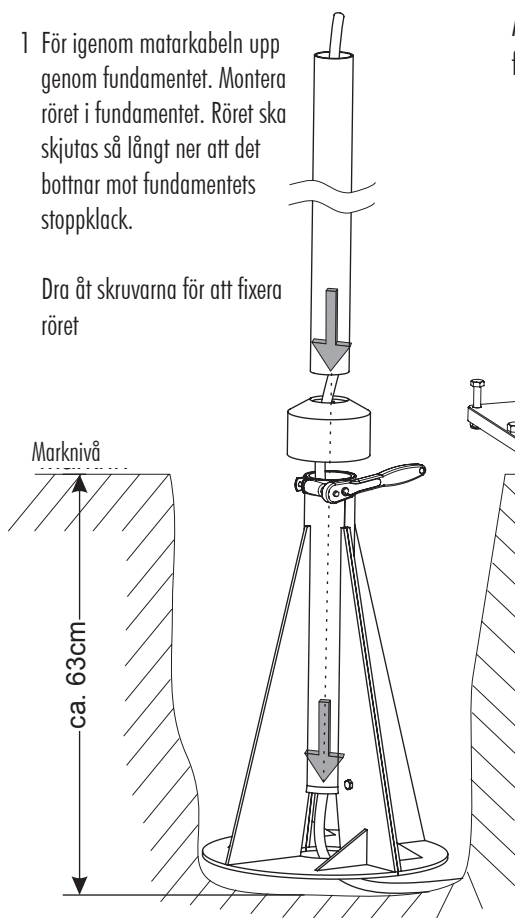
OBS!
Det är viktigt att packningen monteras korrekt. I annat fall finns risk för läckage

T30
(4x)

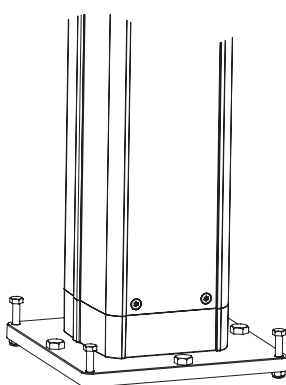
Laddstolpe med plastankare alt fotplatta

1 För igenom matarkabeln upp genom fundamentet. Montera röret i fundamentet. Röret ska skjutas så långt ner att det bottenar mot fundamentets stopplack.

Dra åt skruvarna för att fixera röret



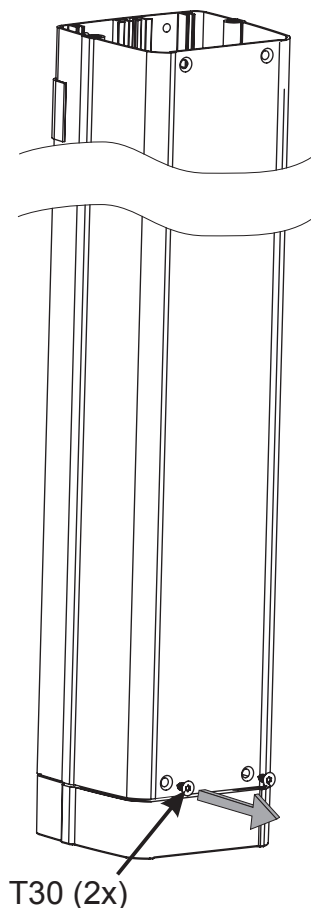
Alternativt montage: fotplatta



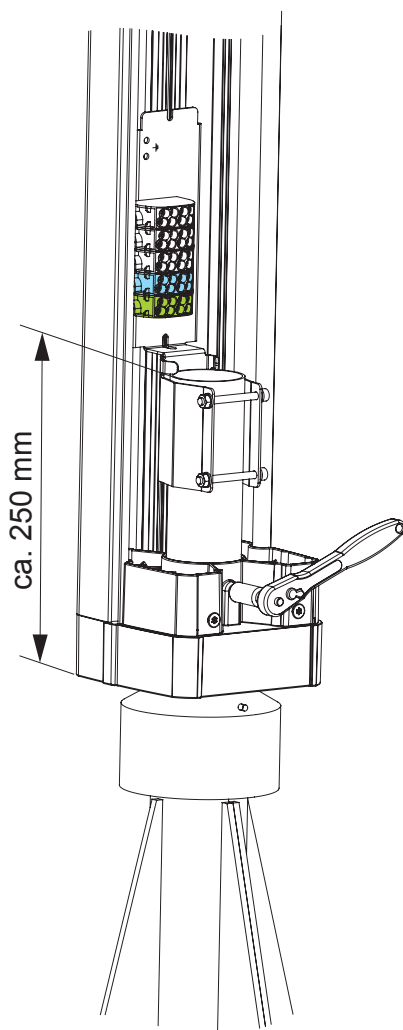
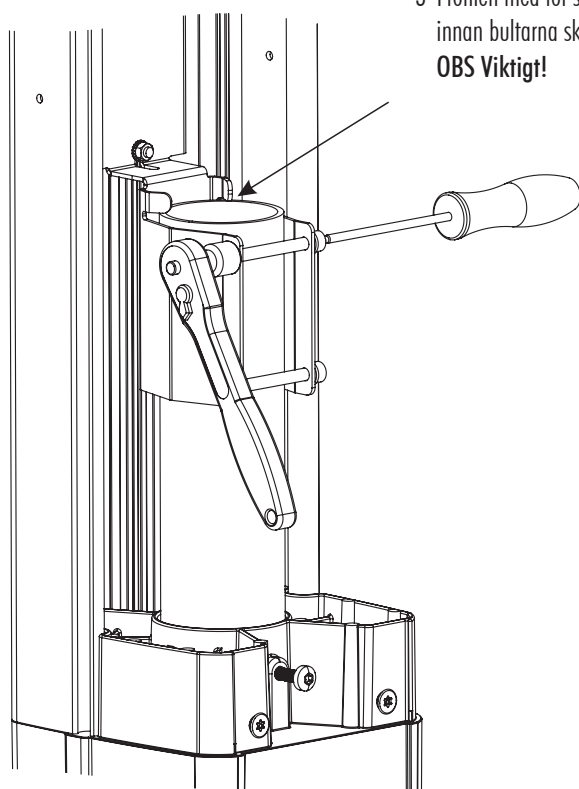
2 Demontera skruvarna i nedre främre profilen och ta bort profilen genom att dra den uppåt. På insidan av den främre profilen sitter kontrollmodulen monterad.

Montera foten med den bakre profilen på det nedgrävda ankaret, alternativt på fotplattan.

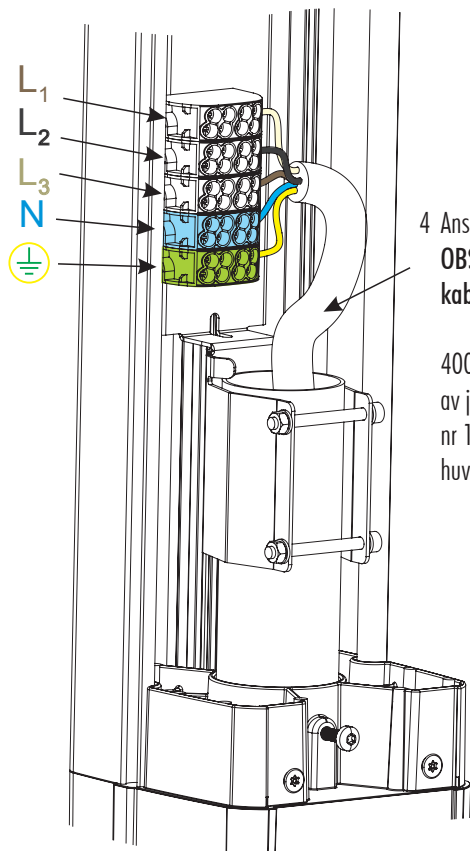
Kontrollera att röret sticker upp ca 250 mm (se bild). Dra sedan åt skruven för att fixera foten på röret. **OBS! Viktigt!**



3 Profilen med fot skjutes mot stopplack innan bultarna skruvas åt om röret. **OBS Viktigt!**



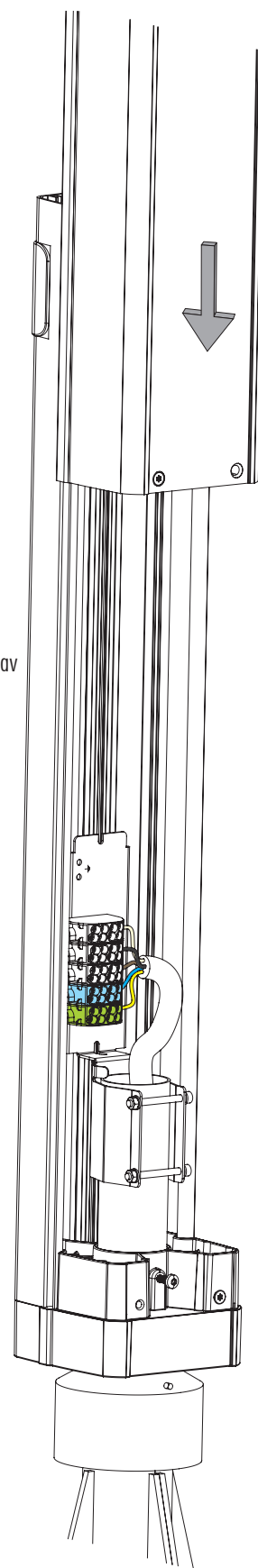
Laddstolpe med plastankare alt fotplatta



4 Anslut matarkabeln
OBS! Max 2 x 16 mm² Cu-kabel får plats i röret

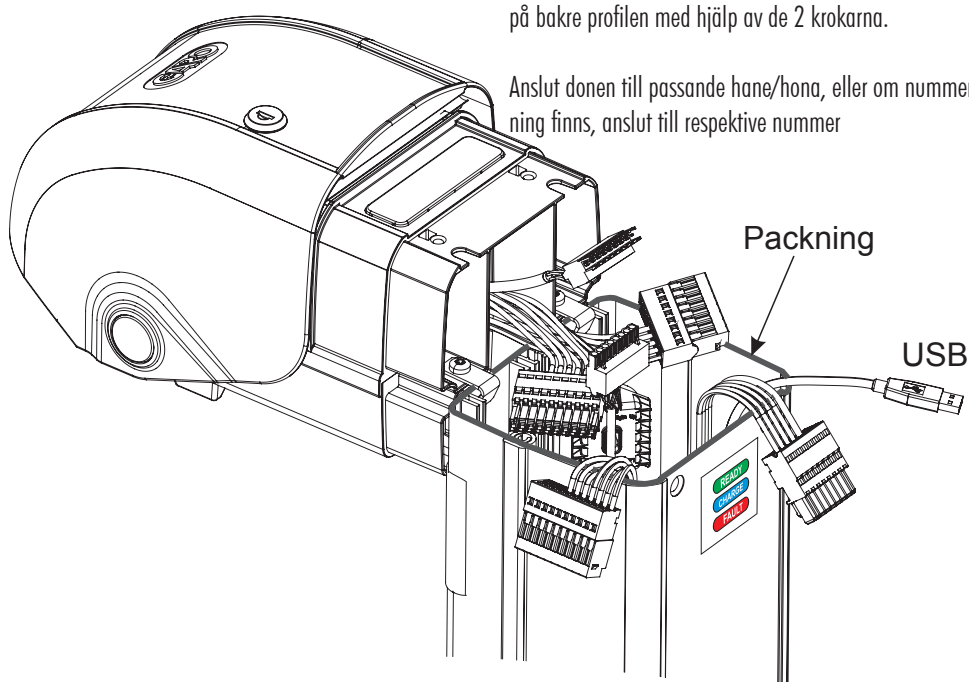
400V ladduttag skall föregås av jordfelsbrytare typ B (art nr 107502) som monteras i huvan alt i matande central

5 Montera främre profilen genom att skjuta ner den uppifrån i bakre profilen. Skruva fast de båda skruvarna i nedre ändan av profilen

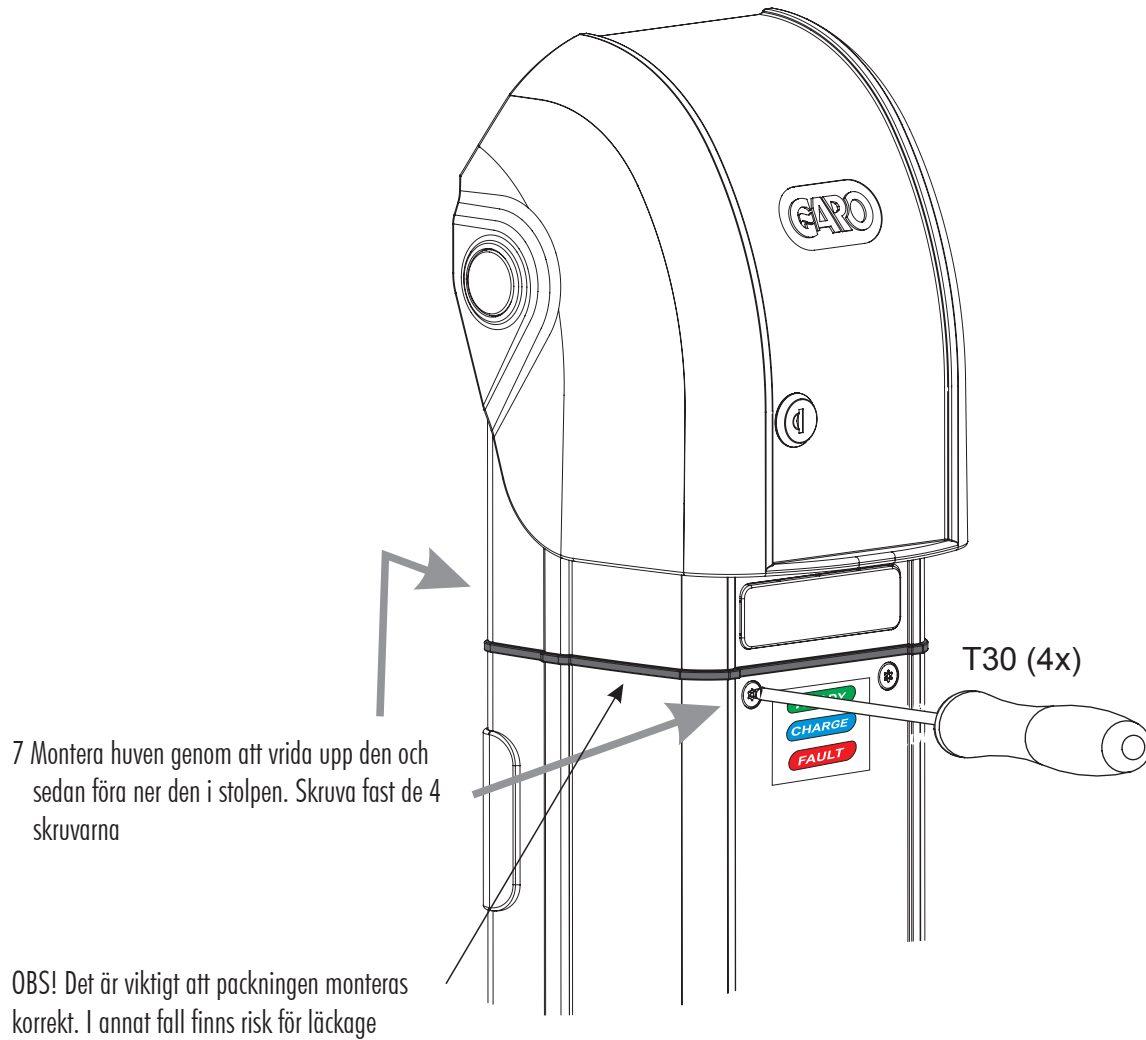


6 Montera packningen på profilens ovkant. Kroka fast huvan på bakre profilen med hjälp av de 2 krokarna.

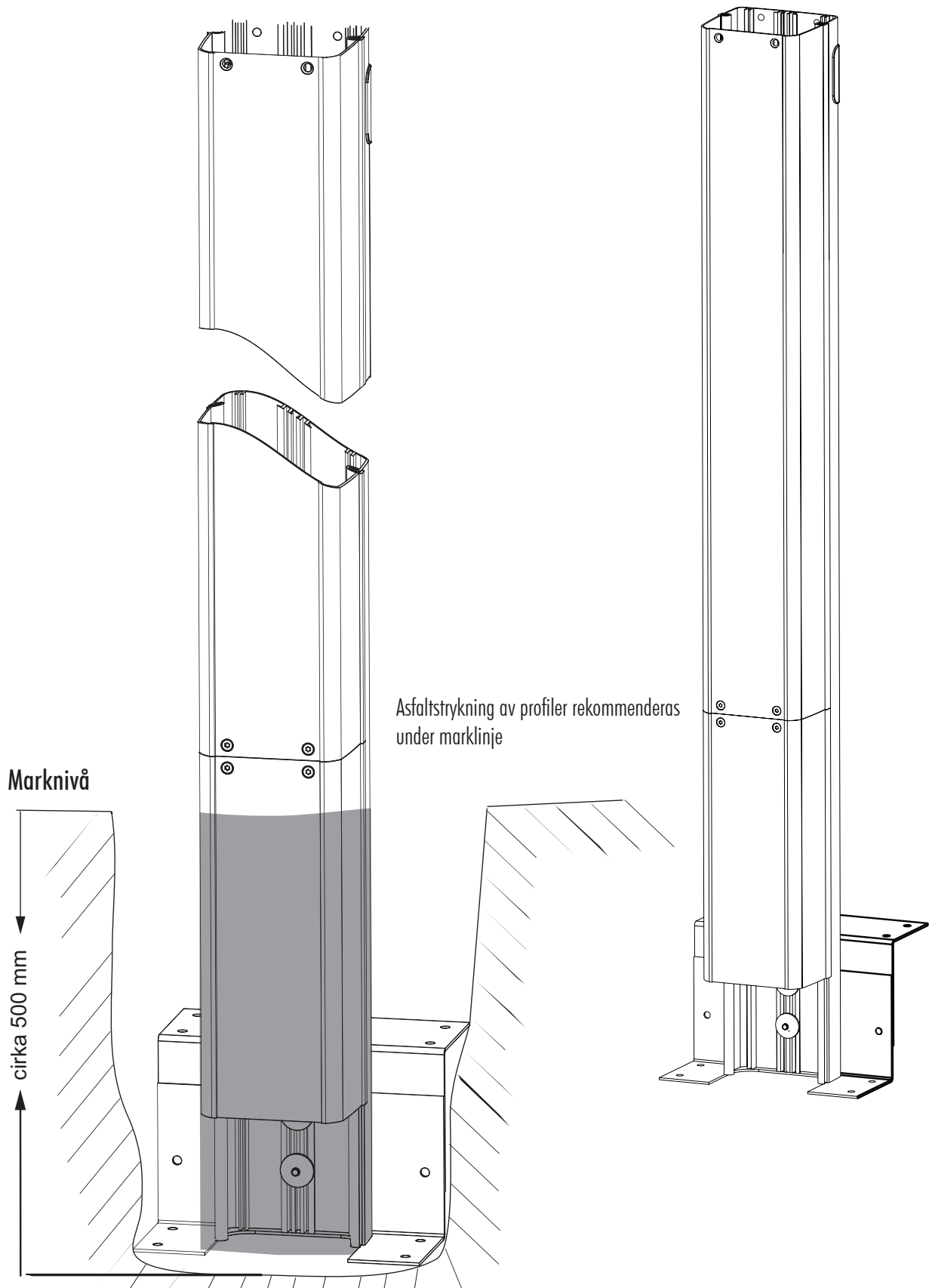
Anslut donen till passande hane/hona, eller om nummermärkning finns, anslut till respektive nummer



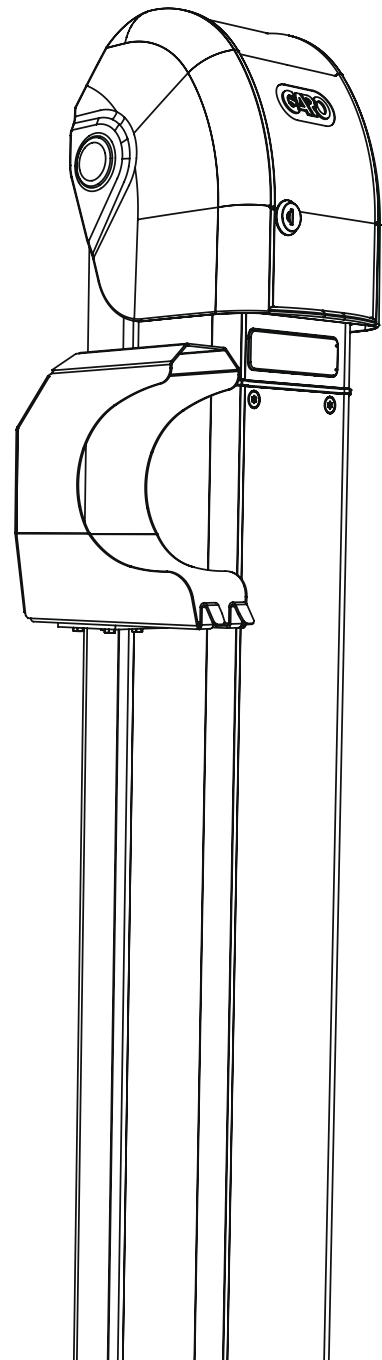
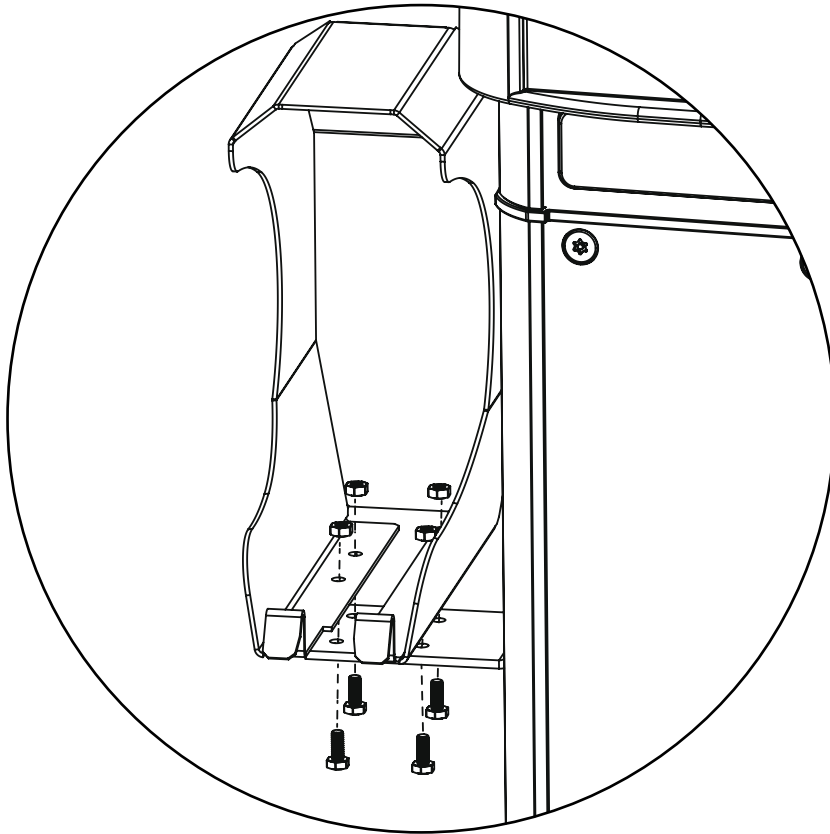
Laddstolpe med plastankare alt fotplatta



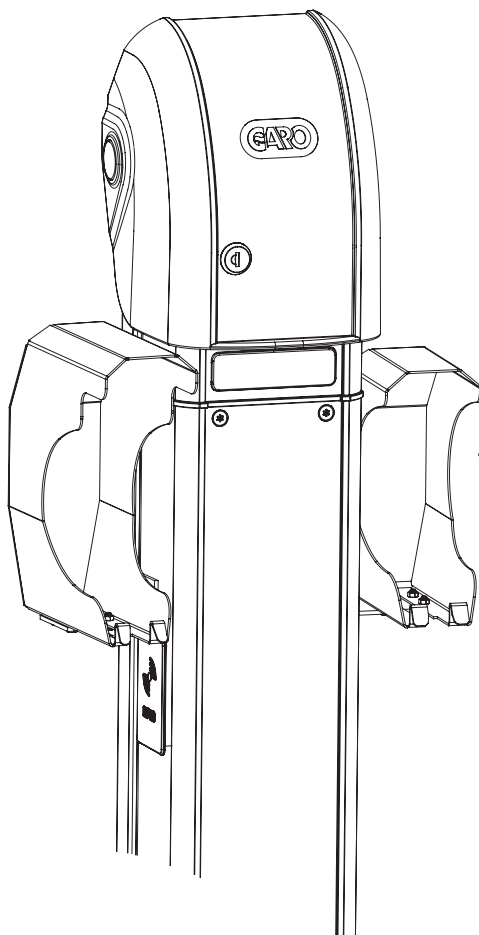
Laddstolpe med jordankare



Montage av donhållare, typ 1/ typ 2



Typ 1



Typ 2

Funktion indikeringslampor, RFID funktion



Vid 1 st uttag installerat:
lampan placerad på vänster sida
Vid 2 st uttag monterade:
lamporna placerade på vänster och höger sida

Grönt fast sken
Blått fast sken
Rött fast sken
Gult fast sken
Vitt fast sken
Inget ljus alls

redo för laddning
laddaren ansluten till bilen
fel. Återställ skyddsbrytaren/ jordfelsbrytaren/
matande säkring
anslut om kablarna
uttagen ej aktiverade. Kontakta driftsättaren
kontrollera manöversäkring till styrkortet eller
matande säkring.
Om denna är tillslagen kontakta certifierad
driftsättare (se GAROs websida www.garo.se)

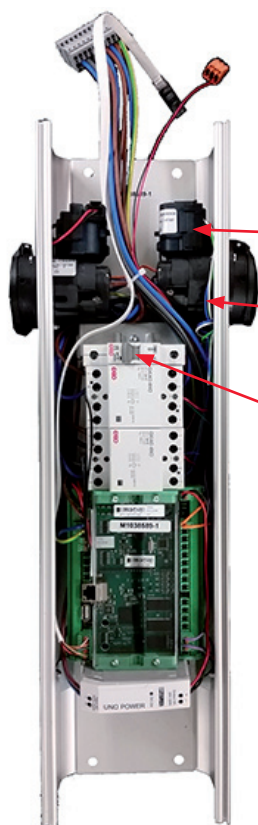


RFID funktion

1. Anslut kabeln till bilen. Grön lampa blinkar 2-3 gånger
2. Håll taggen framför läsaren.
3. Gult blinkande sken: stolpen läser av taggens ID
4. 3 blå blinkningar. Laddningen påbörjas. Därefter fast blått sken

Rött blinkande: RFID ej godkänt

Vid leverans är RFID avaktiverat. För driftsättning kontakta certifierad driftsättare (se GARO websida www.garo.se). Uttagen är öppna för användning till dess RFID aktiveras.



Motorlås för uttagen

OBS! Blå och vit kabel från motorlås användes ej

Manöversäkring till styrkortet

Testutrustning Typ 1 eller Typ 2 intag

1 Anslut Typ 1/ Typ 2 handsken till testutrustningens motsvarande intag

2a Laddstation **utan** RFID funktion:

- Ställ Control Pilot (CP) knappen i läge "1"
- Den blå lampan L1 tänds (1-fas anslutning). Indikerar att laddningen påbörjats
- Allt de 3 L1, L2 och L3 lamporna tänds (3-fas anslutning). Indikerar att laddningen påbörjats

2b Laddstation **med** RFID funktion:

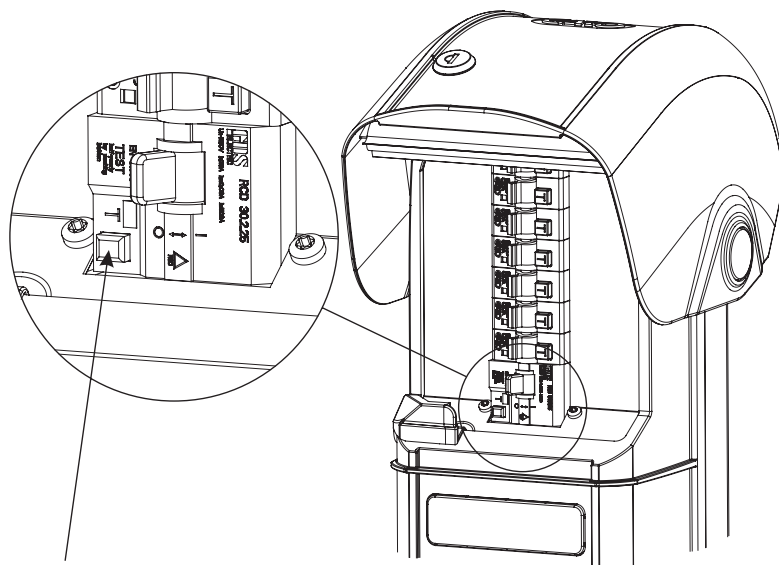
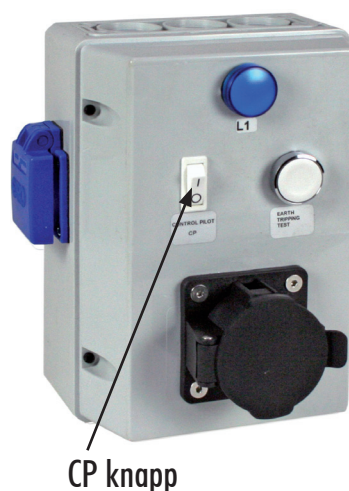
- Ställ Control Pilot (CP) knappen i läge "1"
- Dra RFID-taggen frmför stolpens RFID-fönster (taggen ska vara registrerad i portalen)
- Den blå lampan L1 tänds (1-fas anslutning). Indikerar att laddningen påbörjats
- Allt de 3 L1, L2 och L3 lamporna tänds (3-fas anslutning). Indikerar att laddningen påbörjats.
- Dra RFID-taggen igen för att avsluta laddningen

3 Ställ Control Pilot (CP) knappen i läge "0"



Testutrustning för Typ 1, 1-fas

Testutrustning för Typ 2, 3-fas



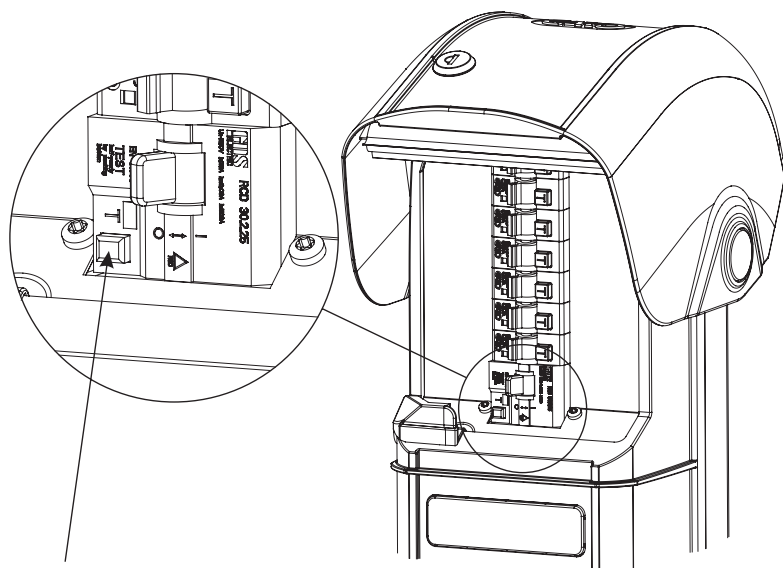
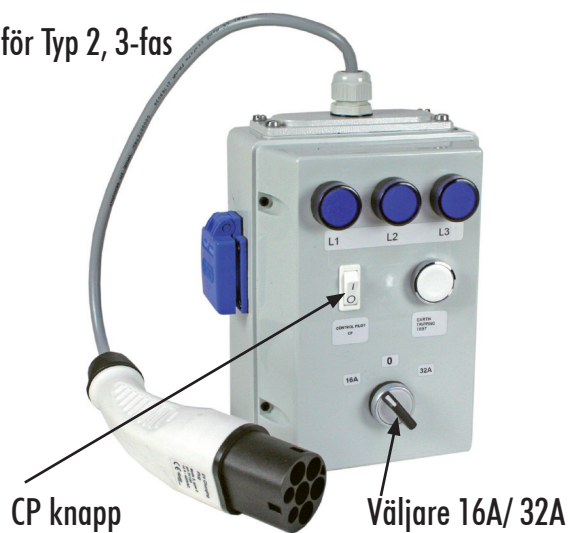
Kontrollera personskyddsbrytare/ jordfelsbrytare och på 32A laddstationer även filtret (placerat i nederkant på stolpen) var 6:e månad

Testutrustning Typ 2-plug

- 1 Anslut Typ 2 handsken från testutrustningen till laddstationen motsvarande uttag.
- 2 Välj 16A eller 32A på testutrustningen (beroende på vilken ström laddstationen är tillverkad för)
- 3a Laddstation **utan** RFID funktion:
 - Ställ Control Pilot (CP) knappen i läge "1"
 - Den blå lampan L1 tänds (1-fas anslutning). Indikerar att laddningen påbörjats
 - Allt de 3 L1, L2 och L3 lamporna tänds (3-fas anslutning). Indikerar att laddningen påbörjats
- 3b Laddstation **med** RFID funktion:
 - Ställ Control Pilot (CP) knappen i läge "1"
 - Dra RFID-taggen frmför stolpens RFID-fönster (taggen ska vara registrerad i portalen)
 - Den blå lampan L1 tänds (1-fas anslutning). Indikerar att laddningen påbörjats
 - Allt de 3 L1, L2 och L3 lamporna tänds (3-fas anslutning). Indikerar att laddningen påbörjats.
 - Dra RFID-taggen igen för att avsluta laddningen
- 4 Ställ Control Pilot (CP) knappen i läge "0"



Testutrustning för Typ 2, 3-fas



Kontrollera personskyddsbrytare/ jordfelsbrytare och på 32A laddstationer även filtret (placerat i nederkant på stolpen) var 6:e månad

Fasfördelning

GARO laddstolpe levereras alltid med inkommande TN-S system, för inkommande TN-C system se omkoppling nedan TN-C

För att få jämn belastning från matande central vid anslutning av flera stolpar, kan följande omkoppling på inkommande plint (interna ledarna) göras som nedan

