



GARO GLB Laddbox

Monteringsanvisning / Användarmanual (SE)



GARO AB

Box 203, SE-335 25 Gnosjö

Phone: +46 (0) 370 33 28 00

info@garo.se

garo.se

manual 380177 4.3



GARO[®]

INNEHÅLL

Om denna manual	3
Säkerhetsinformation	3
Monteringsanvisning för installatör	5
Verktyg och material som behövs	5
Innehåll	5
Viktig information	5
Steg för steg beskrivning av installationen	8
MBUS inkoppling	9
Fjärrstyrning av GLB Laddbox	13
Dynamisk lastbalansering (DIM) för enskilt installerad GLB Laddbox	14
Dynamisk lastbalansering (DIM) för GLB Laddboxar installerade i kluster	16
Installation av RFID läsare	20
Dip Switch inställning för RFID funktion för individuellt installerad GLB Laddbox	21
RFID för GLB Laddboxar installerade i kluster	21
LAN anslutning via RJ45	23
Förenklat kopplingsschema GLB huvudkort	23
Måttsatt ritning	24
Användarmanual	25
Laddning av elfordon	25
Återställning / motionering av jordfelsbrytare/personskyddsautomat	26
Webbgränssnitt	27
Återställning av nätverksinställningar	27
Anslutning av enhet till laddboxens accesspunkt	27
Huvudmeny	28
Energimeny	31
Inställningsmeny	31
Wifi-inställningar	32
Anslutning av laddbox till lokalt wifi-nätverk	32
Ethernetinställningar	33
RFID inställningar	34
Uttagsalternativ	35
G-Cloud	35
Laddström / DIM	36
Mjukvara / Identifiering	39
Uppdatering för GLB laddbox som ej är ansluten till internet via wifi eller LAN (kräver installerat kommunikationskort)	39
Exempel RFID inställningar vid laddboxar i kluster	40
Skötsel	40
Felsökning	41
Teknisk data	42

Om denna manual




Syftet med denna manual är att informera hur man installerar och använder GARO GLB Laddbox-serie.

Detta dokument innehåller information och beskrivningar som vid tidpunkten för skapandet har verifierats. Eftersom GARO:s ambition är att fortlöpande utveckla och förbättra GLB Laddbox-serie förbehåller vi oss rätten att modifiera produkten när som helst. Vi reserverar oss även för tryckfel. Senaste version av manualen finns på www.garoemobility.com/support







Säkerhetsinformation







Risksymboler och kategorier

Läs dessa instruktioner noga innan installation, användning och service av GLB Laddbox.




	Indikerar en potentiell risksituation som kan resultera i dödsfall eller allvarlig kroppsskada
	Indikerar en potentiell risksituation som kan resultera i en mindre eller måttlig kroppsskada
	Indikerar situation som inte innebär risk för kroppsskada

Varningar

-  Isolationstest är ej tillåtet på GLB Laddbox.
-  Utrustningen bör inte användas av personer (inkl barn) med reducerad fysisk, motorisk eller psykisk förmåga, eller som saknar tillräcklig erfarenhet/kunskap såvida personen inte är övervakad av en person som är ansvarig för deras säkerhet.
-  GLB Laddbox-serien är endast avsedd för laddning av elektriska fordon.
-  GLB Laddbox-serien ska jordas genom den fasta el-installationen.
-  Installera ej GLB Laddbox-serien nära brandfarliga, explosiva, frätande eller brännbara material, kemikalier eller ångor.
-  Bryt elektrisk ström till boxen vid installation, konfiguration, rengöring och service.

-  Använd endast laddboxen inom specificerade driftparametrar.
-  Spruta aldrig vätska direkt på laddboxen. Spruta aldrig vätska på laddhandtaget eller doppa ner det i vätska. Förvara laddhandtaget i dockan för att förhindra onödig exponering av förorening och fukt.
-  Laddboxen får inte användas om den uppvisar skador, eller om laddkabeln är skadad.
-  Modifiera ej installationsutrustningen eller någon del av produkten.
-  Vidrör inte laddboxens slutplintar med fingrar eller något annat föremål.
-  Stick inte in främmande föremål i någon del av laddboxen.

Försiktighetsuppsmaningar

-  Använd inte privat kraftgenerator som kraftkälla till utrustningen.
-  Felaktig installation och testning av GLB Laddbox-serie kan skada bilbatteriet och/eller själva laddboxen.
-  Använd inte GLB Laddbox-serie utanför dess användningstemperaturområde – se "teknisk data".

Observera

- ① All elinstallation ska utföras av behörig elinstallatör och följa lokala installationsbestämmelser. Vid osäkerhet, kontakta er lokala elinstallationsmyndighet.
- ① Säkerställ att laddboxens laddkabel placeras så att ingen trampar på, kör på eller snubblar på den så att skadas eller belastas på onaturligt sätt.
- ① Rulla ut laddkabeln vid laddning för att undvika överhettning.
- ① Använd inte lösningsmedel för att rengöra någon del av laddboxens komponenter. Laddboxens utsida, laddkabeln och laddkabelns ände ska regelbundet torkas av med en ren torr trasa för att avlägsna smuts och damm.
- ① Var försiktig så att inte kretskorten eller övriga komponenter skadas under installationen
- ① Följ lokala bestämmelser så att inga laddströmsbegränsningar överskrids.
- ① Undvik att installera GLB Laddbox i direkt solljus för att undvika värmeproblem.
- ① Frontluckan ska alltid vara låst i övre läge för att säkerställa kapslingsklass IP44.
- ① För att lasten ska fördelas jämnt är det viktigt att rotera faserna när flera GLB Laddboxar ska ansluta till samma system. Observera att det är vanligt med 1-fas laddning i elfordon och att L1 i GLB Laddbox-serie används till detta syfte.
- ① Ventilationssignal från elektriskt fordon stöds inte av GLB Laddbox.
- ① Adapters för laddkontaktidon är ej tillåtet att använda.
- ① Förlängningskablar är ej tillåtet att använda i kombination med laddkabeln till GLB Laddbox.
- ① Elektriska bilars mjukvaror samt laddboxens mjukvara uppdateras kontinuerligt. För att säkerställa att laddboxen fungerar korrekt krävs att man kan uppdatera laddboxens mjukvara. Wifi modul för att kunna uppdatera laddboxens mjukvara finns som tillbehör. Vid laddboxar kopplade i kluster räcker det med en wifi modul i "Master"-laddboxen.

MONTERINGSANVISNING FÖR INSTALLATÖR

Elektriska anslutningar till GLB Laddbox:

Obligatorisk

- Matningskabel, 1-fas eller 3-fas beroende på modell

Kabelingång från undersidan av GLB Laddbox

Kundanpassad (behövs då dessa funktioner används)

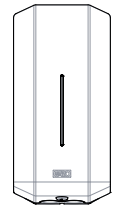
- Partvinnad Modbus kabel för anslutning av en eller två energimätare
- Partvinnad skärmd signalkabel för Data Link mellan flera laddboxar
- 2-ledad signalkabel för fjärrstyrning av laddbox
- TP CAT6 kabel för fast anslutning mot internet

Kabelingång via förstansad knock-out på baksidan eller eget borrar hål bredvid matningskabeln.

Innehåll



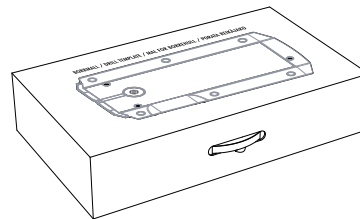
Nycklar



GLB Laddstation



Manual



Borrmall,
se baksidan av kartongen



Språk-etiketter

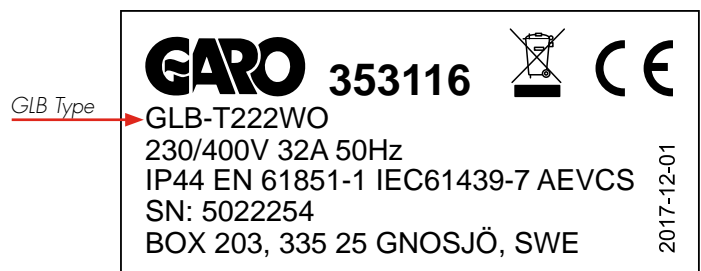
Verktyg och material som behövs

Följande verktyg och material rekommenderas till installationen av GLB Laddbox:

- Penna
- Sidavbitare
- Voltmeter eller digital multimeter
- Liten, mellanstor och stor spårskruvmejsel
- T20 Torx
- 3st skruvar (och pluggar) lämpliga för monteringsväggen
- Ändhylsor passande matande kabel
- Vattenpass
- Borrmaskin
- TP kabel (option när DLM används) Ska vara lämplig för Modbus kommunikation.
- Kabelförskruvning för TP kabel (Används endast när knock-out på baksidan av laddboxen nyttjas).

Viktig information

GARO GLB Laddbox är en AC laddstation som möjliggör Mode 3 laddning och följer kraven i standarder IEC 61851-1 och IEC TS 61439-7. Produkten är IP44 klassad med frontluckan låst. GLB Laddbox ska monteras på vägg, alternativt på GAROs markstativ och installationen måste utföras av en behörig elektriker. Installationen måste följa landets lokala installationsregler.



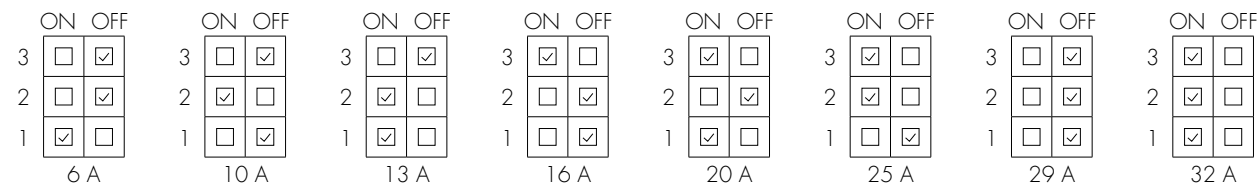
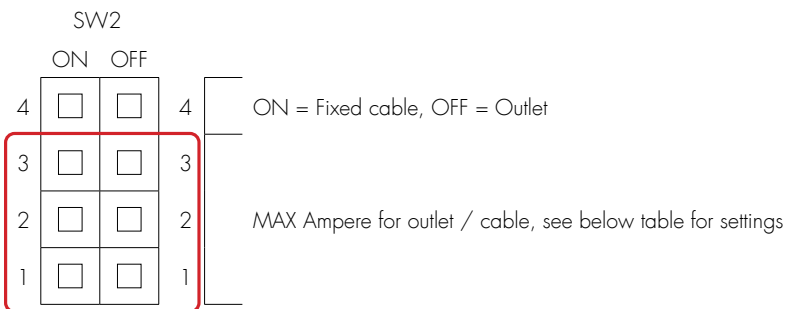
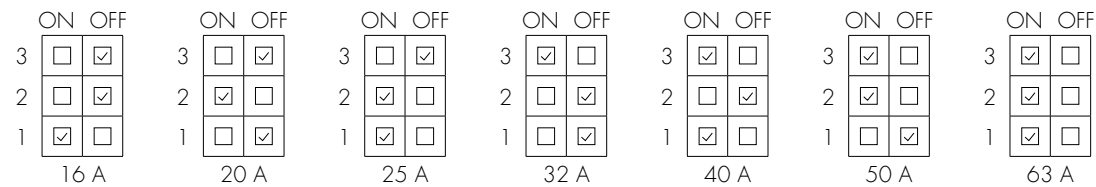
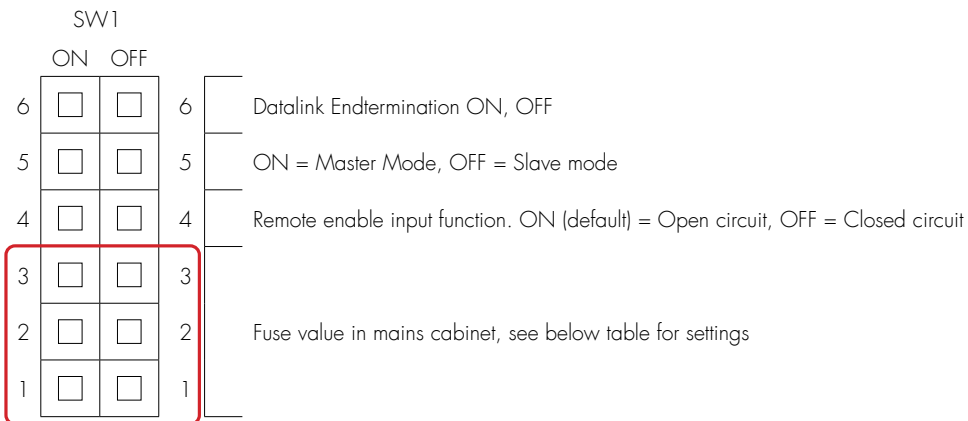
Exempel på typetikett

GLB Laddstation tabell

GLB Type	Protection type						
	1-phase	3-phase	No RCBO or RCCB	RCBO	RCCB type A	RCCB type B	DC-fault protection
GLB...37.. ^{2) 4)}	●			●			
GLB...74.. ^{2) 4)}	●			●			
GLB...22.. ^{1) 2)}		●	●				
GLB...22...A ^{2) 3)}		●			●		
GLB...22...B ³⁾		●				●	
GLBDC...37.. ⁴⁾	●			●			●
GLBDC...74.. ⁴⁾	●			●			●
GLBDC...11.. ¹⁾		●	●				●
GLBDC...22.. ¹⁾		●	●				●
GLBDC...22...A ³⁾		●			●		●

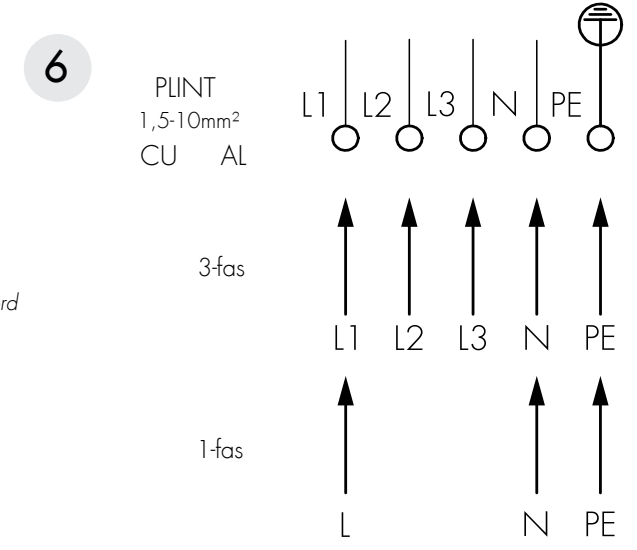
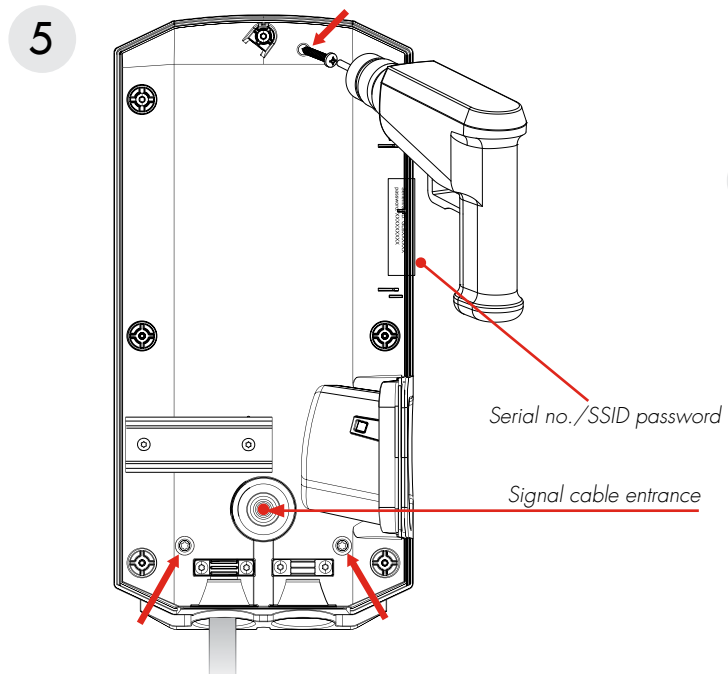
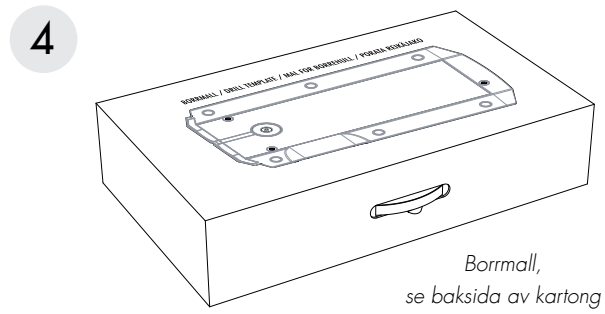
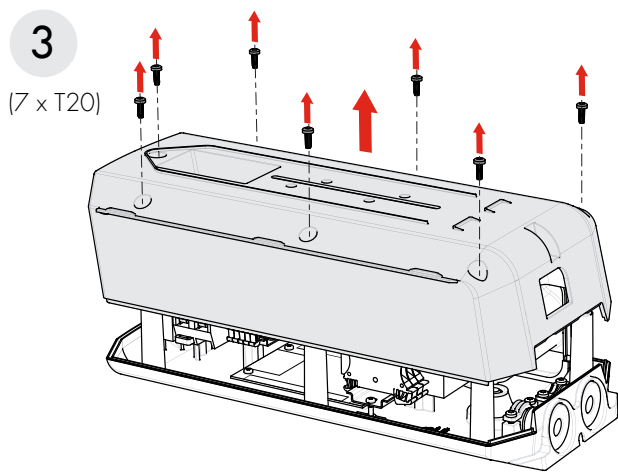
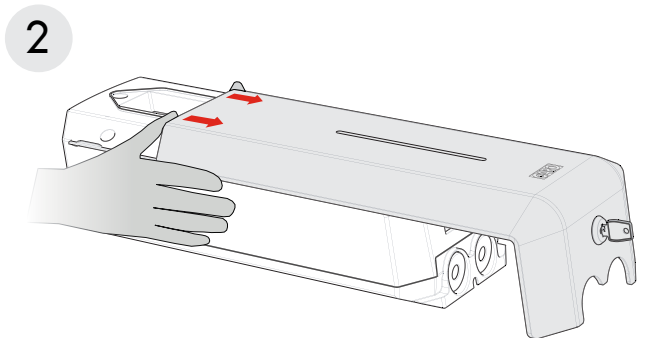
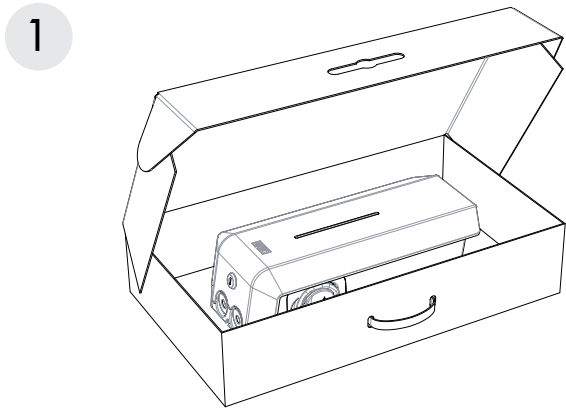
- 1) GLB Laddbox utan RCCB eller RCBO inkluderad i kapslingen måste installeras med jordfelsbrytare och måste skyddas med MAX32A säkring i matande elcentral.
 - 2) GLB Laddbox utan RCCB Typ B installerad eller DC-fels övervakning i kapslingen måste enl IEC 60364-7-722 skyddas med en RCD typ B.
 - 3) 3-fas GLB Laddbox försedd med RCCB måste skyddas av en säkring på MAX32A i matande elcentral.
 - 4) 1-fas GLB Laddbox försedd med RCBO kan kopplas parallellt. Denna grupp av laddboxar måste skyddas av en backup-säkring i elcentralen (MAX125A).
- Beräkna den maximala driftsströmmen. Använd kabel som är dimensionerad i enlighet med lokala elektriska bestämmelser. Den valda kabeln måste klara perioder med konstant belastning upp till 32A. Tillverkarens rekommendation är att använda minst 6 mm² ledare.
 - Beräkna kabellängden och dimensionera kabeln efter detta för att minimera risk för spänningsfall.

Dip Switch Information



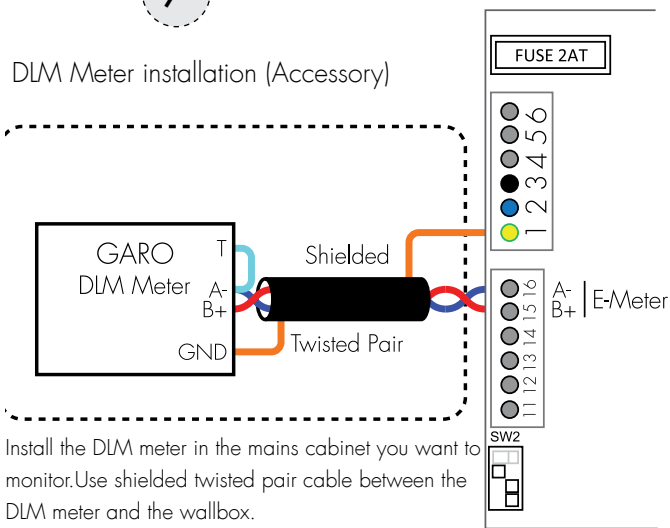
Steg för steg beskrivning av installationen

1. Välj lämplig grupsäkring (1x6A - 3x32A) och kabelarea till den elektriska installationen. Vissa länder kräver att jordfelsbrytare installeras. Följ lokala bestämmelser och välj lämplig jordfelsutrustning till elinstallationen. OBS! Pga höga strömmar under lång tid i kabeln finns stor risk för spänningsfall om kabeln är underdimensionerad vilket kan skada elektroniken i elektriska bilar.
2. Fyll i informationen i Garantiformuläret.
3. Montera laddboxen på en vägg enl bild **1 - 5**
4. Installera elektriska matningskabeln i laddboxen, **6**
5. Följ instruktionerna i bilder **7 - 13**



Tillval **7**

DLM Meter installation (Accessory)



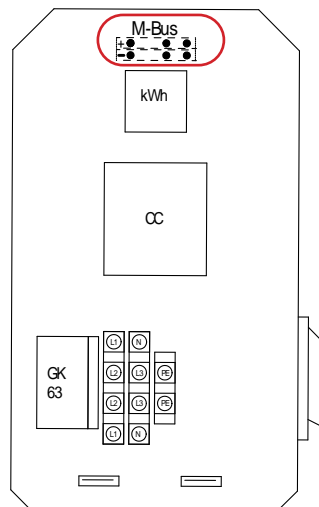
Install the DLM meter in the mains cabinet you want to monitor. Use shielded twisted pair cable between the DLM meter and the wallbox.

Suitable cables: CAT5 FTP, CAT5e FTP, CAT6 FTP, ELAKY-S, ELAQBY-S or similar.

For full DLM manual and settings: www.garoemobility.com/support

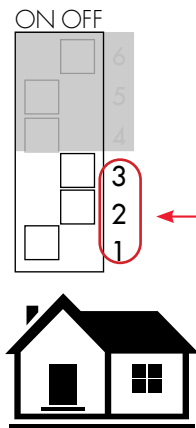
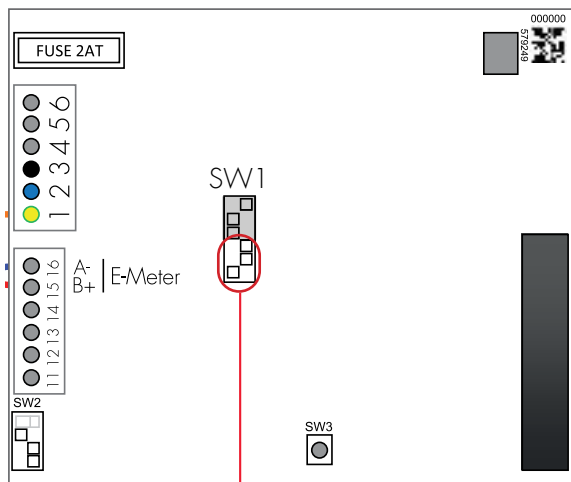


MBUS inkoppling



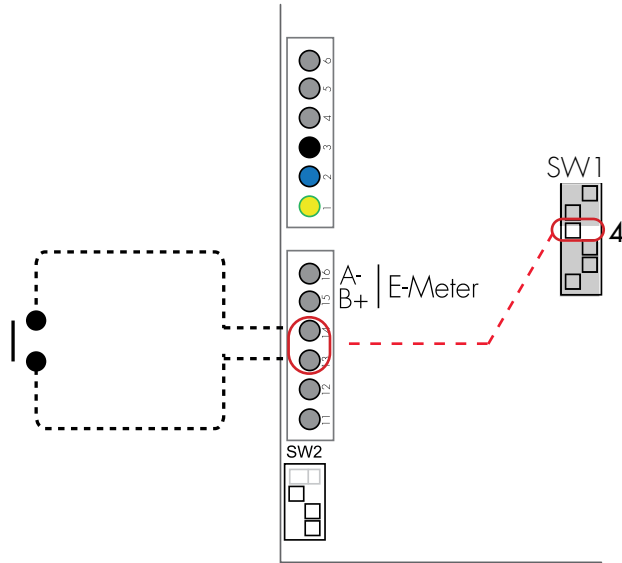
8

Ställ in dip switch 1-3 på SW1 till samma strömstyrka som huvudsäkring (16-63A)
Set fuse size in mains cabinet



	ON	OFF		
3	<input type="checkbox"/>	<input checked="" type="checkbox"/>	3=OFF	16A
2	<input type="checkbox"/>	<input checked="" type="checkbox"/>	2=OFF	
1	<input checked="" type="checkbox"/>	<input type="checkbox"/>	1=ON	
3	<input type="checkbox"/>	<input checked="" type="checkbox"/>	3=OFF	20A
2	<input checked="" type="checkbox"/>	<input type="checkbox"/>	2=ON	
1	<input type="checkbox"/>	<input checked="" type="checkbox"/>	1=OFF	
3	<input type="checkbox"/>	<input checked="" type="checkbox"/>	3=OFF	25A
2	<input checked="" type="checkbox"/>	<input type="checkbox"/>	2=ON	
1	<input checked="" type="checkbox"/>	<input type="checkbox"/>	1=ON	
3	<input checked="" type="checkbox"/>	<input type="checkbox"/>	3=ON	32A
2	<input type="checkbox"/>	<input checked="" type="checkbox"/>	2=OFF	
1	<input type="checkbox"/>	<input checked="" type="checkbox"/>	1=OFF	
3	<input checked="" type="checkbox"/>	<input type="checkbox"/>	3=ON	40A
2	<input type="checkbox"/>	<input checked="" type="checkbox"/>	2=OFF	
1	<input checked="" type="checkbox"/>	<input type="checkbox"/>	1=ON	
3	<input checked="" type="checkbox"/>	<input type="checkbox"/>	3=ON	50A
2	<input checked="" type="checkbox"/>	<input type="checkbox"/>	2=ON	
1	<input type="checkbox"/>	<input checked="" type="checkbox"/>	1=OFF	
3	<input checked="" type="checkbox"/>	<input type="checkbox"/>	3=ON	63A
2	<input checked="" type="checkbox"/>	<input type="checkbox"/>	2=ON	
1	<input checked="" type="checkbox"/>	<input type="checkbox"/>	1=ON	

9 Fjärrstyrningsinställning
Remote enable setting

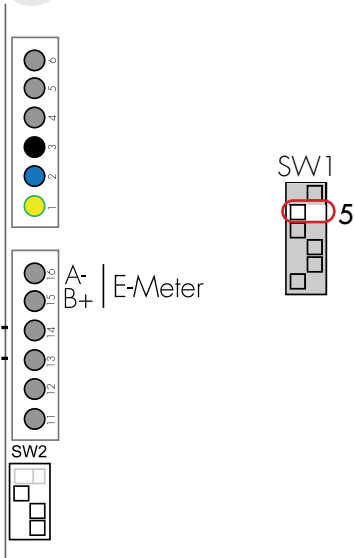


ON (default): Use when not connected to external enable relay.



OFF: Use when connected to external enable relay.

10 Master / Slave settings



ON (default): Master



OFF: Slave

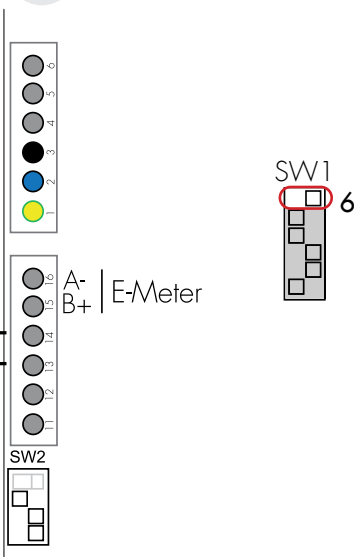
Enskild box = ON

Stand alone installation = ON

Cluster installation = See Full manual at www.garoemobility.com/support

11 Datalink End termination settings

(Används ej för enskild box
N/A for stand alone installation)



ON: Datalink end termination resistor active.



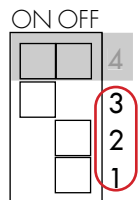
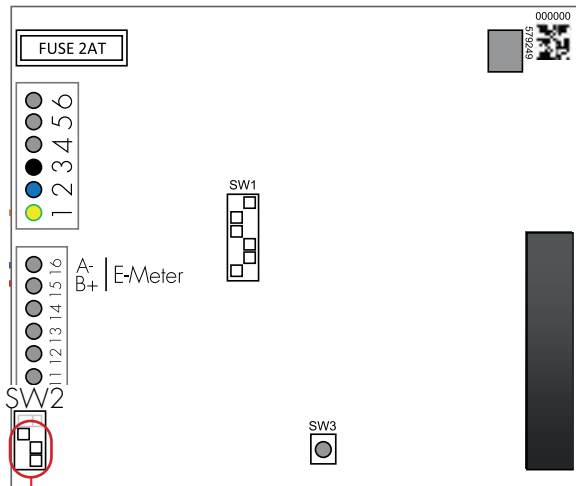
OFF (default): Datalink end termination resistor not active.

No function for stand alone installation.

Only for cluster installation via Datalink

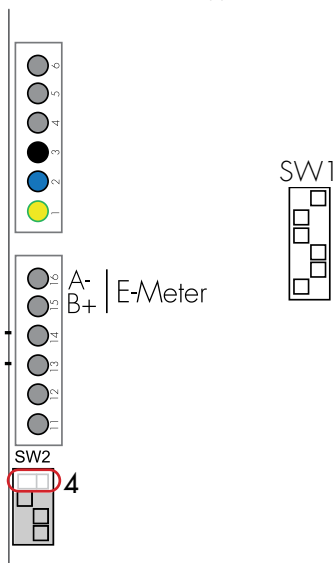
Cluster installation = See Full Guide at www.garoemobility.com/support

12 Ställ in dip switch 1-3 på SW2 till Max laddström till fordon
 Max vehicle charging current (A)
 SWITCH 2

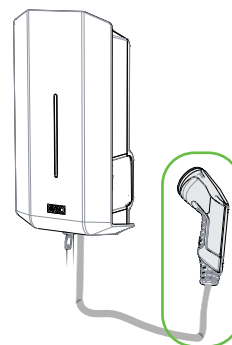


	ON	OFF		
3	<input type="checkbox"/>	<input checked="" type="checkbox"/>	3=OFF	6A
2	<input type="checkbox"/>	<input checked="" type="checkbox"/>	2=OFF	
1	<input checked="" type="checkbox"/>	<input type="checkbox"/>	1=ON	
3	<input type="checkbox"/>	<input checked="" type="checkbox"/>	3=OFF	10A
2	<input checked="" type="checkbox"/>	<input type="checkbox"/>	2=ON	
1	<input type="checkbox"/>	<input checked="" type="checkbox"/>	1=OFF	
3	<input type="checkbox"/>	<input checked="" type="checkbox"/>	3=OFF	13A
2	<input checked="" type="checkbox"/>	<input type="checkbox"/>	2=ON	
1	<input checked="" type="checkbox"/>	<input type="checkbox"/>	1=ON	
3	<input checked="" type="checkbox"/>	<input type="checkbox"/>	3=ON	16A
2	<input type="checkbox"/>	<input checked="" type="checkbox"/>	2=OFF	
1	<input type="checkbox"/>	<input checked="" type="checkbox"/>	1=OFF	
3	<input checked="" type="checkbox"/>	<input type="checkbox"/>	3=ON	20A
2	<input type="checkbox"/>	<input checked="" type="checkbox"/>	2=OFF	
1	<input checked="" type="checkbox"/>	<input type="checkbox"/>	1=ON	
3	<input checked="" type="checkbox"/>	<input type="checkbox"/>	3=ON	25A
2	<input checked="" type="checkbox"/>	<input type="checkbox"/>	2=ON	
1	<input type="checkbox"/>	<input checked="" type="checkbox"/>	1=OFF	
3	<input checked="" type="checkbox"/>	<input type="checkbox"/>	3=ON	32A
2	<input checked="" type="checkbox"/>	<input type="checkbox"/>	2=ON	
1	<input checked="" type="checkbox"/>	<input type="checkbox"/>	1=ON	

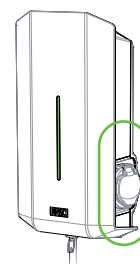
13 Laddbox typ
 Wallbox type



ON: Fixed cable

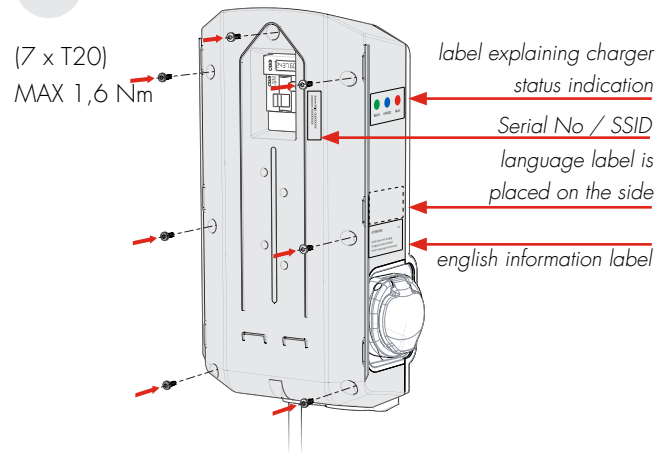
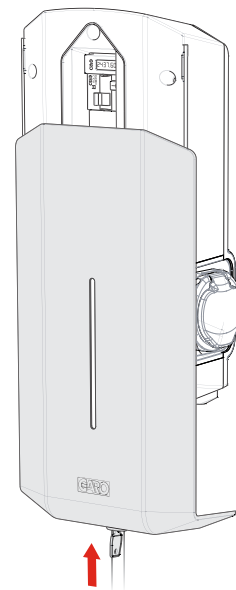


OFF: Outlet



GLB Laddboxens laddningsström kan begränsas med hjälp av DIP switcharna på huvudkortet för att undvika överbelastning av huvudsäkring i fastigheten, se **12**
Laddboxen måste vara strömlös när man ställer in DIP switcharna.

6. Ställ in dip switch SW2 till samma strömstyrka som grupsäkring (6-32A). Dip switch SW2 sitter längst ner till vänster på huvudkortet. Se bild 12-13.
7. Fyll i aktuellt serienummer i Garantiformuläret. Se bild 14 Serial No / SSID.
8. Montera lådans lock samt frontluckan. Se bild 14-15.
9. Spänningssätt laddaren.
10. För GLBW... och GLBDCW... modeller: Koppla upp en mobiltelefon/surfplatta/PC mot laddarens WIFI. SSID och lösenord står på produktetiketten. Skriv in 172.24.1.1 i webbläsaren och kontrollera att laddarens webinterface kommer fram. Denna åtgärd innebär att man kontrollerat att laddarens kommunikationskort fungerar.
11. Testa laddaren med testinstrument eller elbil för att säkerställa att laddaren fungerar korrekt.
12. Kontrollera att Garantiformuläret är komplett ifyllt, signera med namn, datum och företag för att garantin ska börja gälla.

14**15**

Lathundstabell Ströminställningar

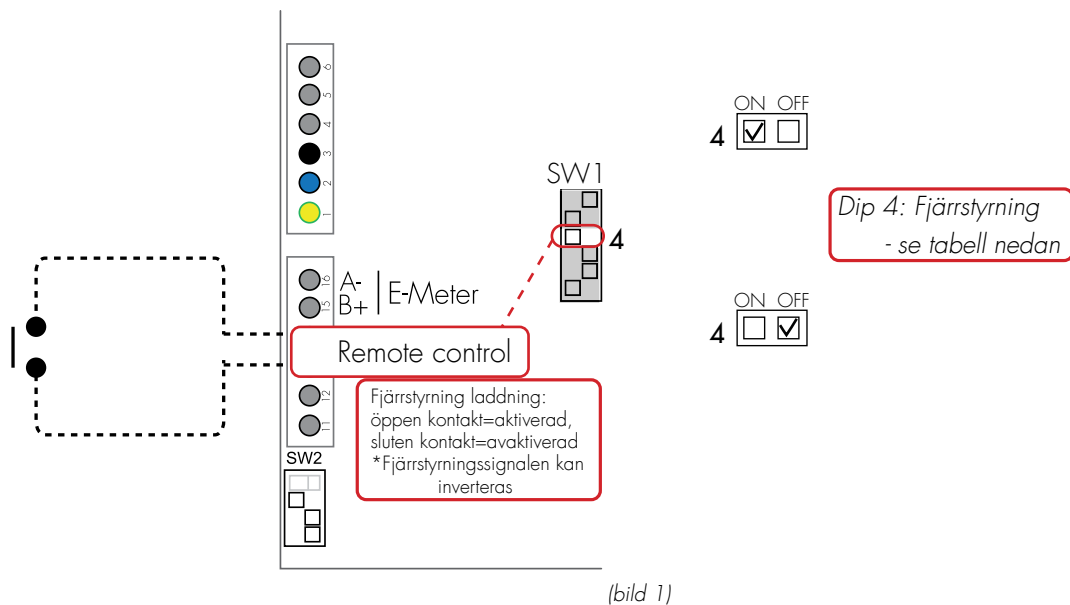
Huvudsäkring	16A	20A	25A	32A	40A	50A	63A
SW1(DIP 1-3)	16A	20A	25A	32A	40A	50A	63A
SW2(DIP 1-3)	MAX13A	MAX16A	MAX20A	MAX25A	MAX32A	MAX32A	MAX32A

Fjärrstyrning av GLB Laddbox

GLB laddbox är utrustad med en ingång som kan användas för att aktivera och avaktivera laddboxen. Ingången kan användas för att kontrollera laddning via en potentialfri kontakt, tex tid-relä eller annat överordnat styrsystem.

Laddning kan styras på två sätt:

- Aktivera laddning genom att ha kretsen öppen (fabriksinställning).
- Aktivera laddning genom att ha kretsen sluten.



DIP Switch inställning

Laddning aktiveras via	SW 1 (DIP 4)
Öppen kontakt	ON (Factory setting)
Sluten kontakt	OFF

Dynamisk lastbalansering (DLM) för enskilt installerad GLB Laddbox

Obs! Inga inställningar/ändringar ska göras på intern energimätare.

DLM reducerar laddströmmen när behovet av ström ökar någon annanstans i anläggningen. Enkelt förklarar balanserar laddboxen laddströmmen så att man får så mycket ström till sin bil som finns tillgängligt i sin anläggning utan att överbelasta huvudsäkringarna.

En av GARO godkänd Modbus energimätare ska installeras i huvudcentralen för att kunna aktivera DLM. Följande energimätare är godkända:

- GNM1D-RS485
- GNM3D-RS485
- GNM3T-RS485 (strömtransformator 3-fas. Max ström baseras på installerad strömtransformator)
- CG EM 112
- CG EM 270
- CG EM 271

För användning i anläggningar med lokalproduktion (solcell, vind etc)

- GNM3D-LP RS485
- GNM3T-LP RS485N (strömtransformator 3-fas. Max ström baseras på installerad strömtransformator).

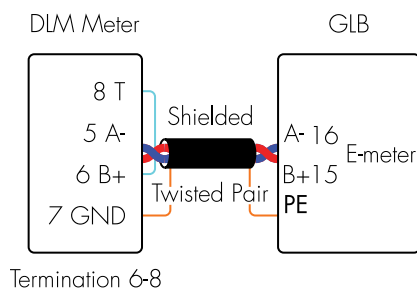
Notera: DLM-mätarens Modbus-adress ska vara satt till 2 (rekommenderad), 100 eller 101.

Adress 2: Rekommenderas för enskilt installerad GLB laddbox. Inställningarna på SW1 gäller och laddning kommer att pausas om tillgänglig ström i centralen understiger 6A. Modbus adress #2 fungerar både med och utan wifi-modul. DLM mätare med modbus adress 2 kan användas med max63A huvudsäkring.

Adress 100, 101: Rekommenderas när man har flera GLB laddboxar installerade i ett kluster. Vid lägre än 6A tillgänglig ström i centralen kommer laddningen ej att pausas. Adress 100, 101 kräver installerad wifi-modul och att man gör DLM inställningar i webb-interfacet.

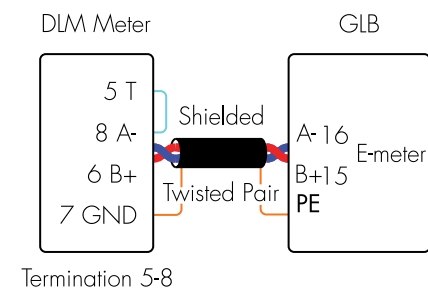
Energimätaren mäter kontinuerligt totala konsumtionen av ström för varje fas. Informationen skickas från centralen via Modbus till GLB laddboxen som reducerar laddströmmen för att förhindra att anläggningen överbelastas vilket kan resultera i att huvudsäkringar löser ut. När man använder en 1-fas laddbox ska energimätaren vara installerad på samma fas som laddboxen.

EM270, 271-RS485



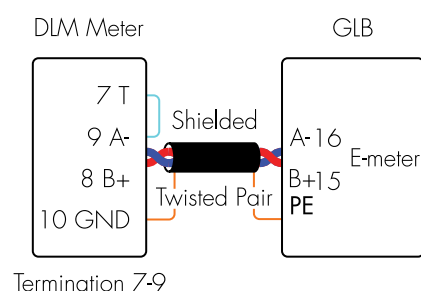
(bild 2)

GNM1D-RS485



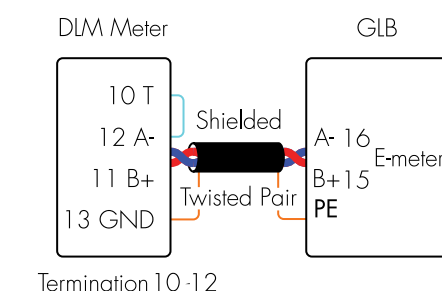
(bild 3)

GNM3D-RS485 (LP)



(bild 4)

GNM3T-RS485 (LP)



(bild 5)

Driftsättning:

- Koppla med hjälp av lämplig partvinnad Modbuskabel ihop energimätaren med GLB laddbox plint "E-Meter" (se bild 16)
Notera: Modbus kommunikationen ska kopplas på följande sätt: A- (energimätare) till A- (GLB "E-meter" plint) och B+ (energimätare) till B+ (GLB "E-meter" plint). Koppla in skärmen till "GND" på energimätaren och till PE i laddboxen.
- Ställ in energimätaren i huvudcentralen till: Modbus address #2 (rekommenderad), #100 eller #101 (9600 baud, no parity, one stop bit)
- Set SW1 (DIP 1-3) till max tillgänglig ampere (A) (se Inställning för max tillgänglig ström från huvudcentral)

Inställning för max tillgänglig ström från huvudcentral

SW1 (DIP1-3) måste ställas in efter storleken på huvudsäkring i anläggningen

SW2 (DIP 1-3) som kontrollerar max tillåten strömstyrka från GLB laddbox ska ställas in enl tillverkarens rekommendation (se tabellen nedan) när DLM är aktiverat.

Main fuse	16A	20A	25A	32A	40A	50A	63A
SW1(DIP 1-3)	16A	20A	25A	32A	40A	50A	63A
SW2(DIP 1-3)	13A	16A	20A	25A	32A	32A	32A

Notera! Om GLB laddboxen har en intern energimätare installerad ska Modbuskabeln från energimätaren i huvudcentralen kopplas in parallellt med den interna energimätaren på plint E-Meter på huvudkortet.

ON OFF		
3	<input type="checkbox"/>	<input checked="" type="checkbox"/>
2	<input type="checkbox"/>	<input checked="" type="checkbox"/>
1	<input checked="" type="checkbox"/>	<input type="checkbox"/>
6A		

ON OFF		
3	<input type="checkbox"/>	<input checked="" type="checkbox"/>
2	<input checked="" type="checkbox"/>	<input type="checkbox"/>
1	<input type="checkbox"/>	<input checked="" type="checkbox"/>
10A		

ON OFF		
3	<input type="checkbox"/>	<input checked="" type="checkbox"/>
2	<input checked="" type="checkbox"/>	<input type="checkbox"/>
1	<input checked="" type="checkbox"/>	<input type="checkbox"/>
13A		

ON OFF		
3	<input checked="" type="checkbox"/>	<input type="checkbox"/>
2	<input type="checkbox"/>	<input checked="" type="checkbox"/>
1	<input type="checkbox"/>	<input checked="" type="checkbox"/>
16A		

ON OFF		
3	<input checked="" type="checkbox"/>	<input type="checkbox"/>
2	<input type="checkbox"/>	<input checked="" type="checkbox"/>
1	<input checked="" type="checkbox"/>	<input type="checkbox"/>
20A		

ON OFF		
3	<input checked="" type="checkbox"/>	<input type="checkbox"/>
2	<input checked="" type="checkbox"/>	<input type="checkbox"/>
1	<input type="checkbox"/>	<input checked="" type="checkbox"/>
25A		

ON OFF		
3	<input checked="" type="checkbox"/>	<input type="checkbox"/>
2	<input checked="" type="checkbox"/>	<input type="checkbox"/>
1	<input checked="" type="checkbox"/>	<input type="checkbox"/>
32A		

SW2

ON OFF	
4	<input type="checkbox"/>
3	<input type="checkbox"/>
2	<input type="checkbox"/>
1	<input type="checkbox"/>

SW1

ON OFF	
3	<input type="checkbox"/>
2	<input type="checkbox"/>
1	<input type="checkbox"/>

ON OFF		
3	<input type="checkbox"/>	<input checked="" type="checkbox"/>
2	<input type="checkbox"/>	<input checked="" type="checkbox"/>
1	<input checked="" type="checkbox"/>	<input type="checkbox"/>
16A		

ON OFF		
3	<input type="checkbox"/>	<input checked="" type="checkbox"/>
2	<input checked="" type="checkbox"/>	<input type="checkbox"/>
1	<input type="checkbox"/>	<input checked="" type="checkbox"/>
20A		

ON OFF		
3	<input type="checkbox"/>	<input checked="" type="checkbox"/>
2	<input checked="" type="checkbox"/>	<input type="checkbox"/>
1	<input checked="" type="checkbox"/>	<input type="checkbox"/>
25A		

ON OFF		
3	<input checked="" type="checkbox"/>	<input type="checkbox"/>
2	<input type="checkbox"/>	<input checked="" type="checkbox"/>
1	<input checked="" type="checkbox"/>	<input type="checkbox"/>
32A		

ON OFF		
3	<input checked="" type="checkbox"/>	<input type="checkbox"/>
2	<input type="checkbox"/>	<input checked="" type="checkbox"/>
1	<input type="checkbox"/>	<input checked="" type="checkbox"/>
40A		

ON OFF		
3	<input checked="" type="checkbox"/>	<input type="checkbox"/>
2	<input checked="" type="checkbox"/>	<input type="checkbox"/>
1	<input type="checkbox"/>	<input checked="" type="checkbox"/>
50A		

ON OFF		
3	<input checked="" type="checkbox"/>	<input type="checkbox"/>
2	<input checked="" type="checkbox"/>	<input type="checkbox"/>
1	<input checked="" type="checkbox"/>	<input type="checkbox"/>
63A		

(bild 6)

Dynamisk lastbalansering (DLM) för GLB Laddboxar installerade i kluster

Obs! Inga inställningar/ändringar ska göras på intern energimätare.

En av GARO godkänd Modbus energimätare ska vara installerad i huvudcentralen för att kunna aktivera DLM för GLB laddboxar installerade i kluster.

Det finns även möjlighet att installera 2st energimätare i de fall man har behov av att mäta konsumerad energi på mer än ett ställe. Tex en huvudcentral och en undercentral.

Följande energimätare är godkända:

- GNM1D-RS485
- GNM3D-RS485
- GNM3T-RS485 (strömtransformator 3-fas. Max ström baseras på installerad strömtransformator).
- CG EM 112
- CG EM 270
- CG EM 271

För användning i anläggningar med lokalproduktion (solcell, vind etc).

- GNM3D-LP RS485
- GNM3T-LP RS485N (strömtransformator 3-fas. Max ström baseras på installerad strömtransformator).

Notera att energimätarens Modbus address ska vara satt till #100 (och #101 för mätare nr 2).

Adress 100 och 101 kräver installerad wifi-modul och inställningar måste göras i webbinterface. SW1 används inte. Vid mindre än 6A tillgängligt i centralen pausas ej laddning.

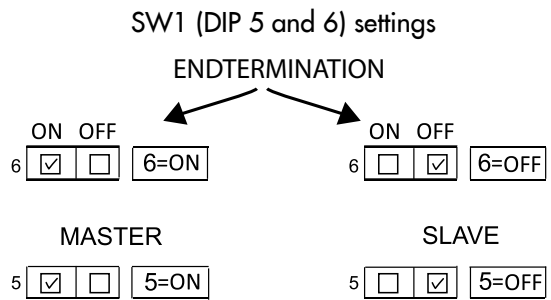
Externa energimätare/mätarna mäter kontinuerligt totala konsumtionen av ström för varje fas. Informationen skickas via Modbus till GLB master-laddboxen som i sin tur skickar information till varje laddbox via Data Link kabeln för att balansera/reducera laddströmmen i varje laddbox. Detta för att förhindra att anläggningen överbelastas vilket kan resultera i att huvudsäkringar löser ut.

Upp till 50st GLB laddboxar kan kopplas ihop med en skärmd partvinnad kabel som ansluts till plintar "Data link" på huvudkortet.

Installationen ska utföras enligt (bild 8) eller (bild 9).

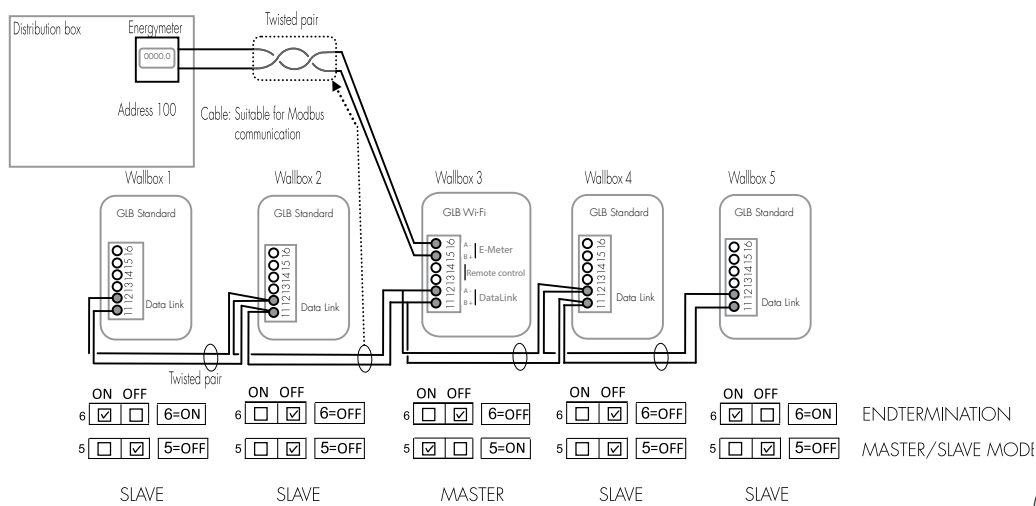
Första och sista GLB laddboxen i installationen ska vara end-terminerade. Detta görs via SW1 dip 6 på huvudkortet. Se (bild 7).

GLB laddbox med wifimodul ska vara Master och det bestäms med SW1 dip 5. Alla andra boxar ska vara "slavar" och det bestäms med wifi-modulen.



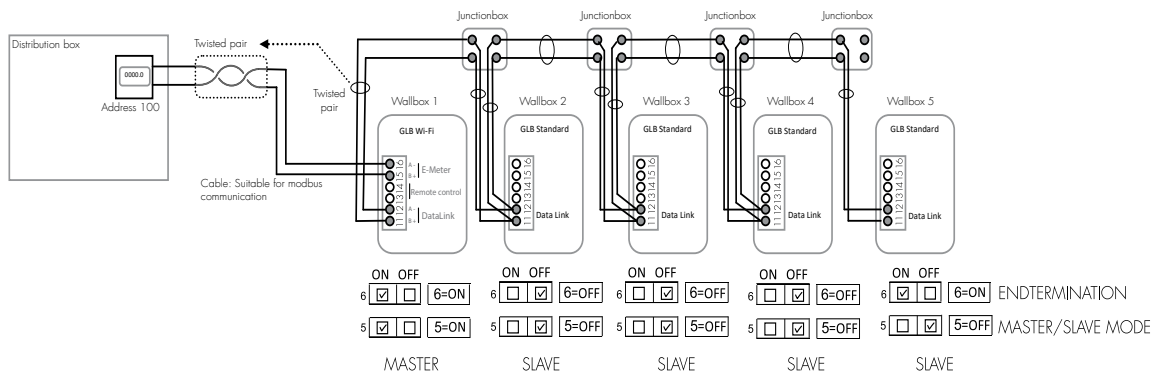
(bild 7)

Exempel på installation – Data Link och DLM direkt sammankoppling av laddboxar



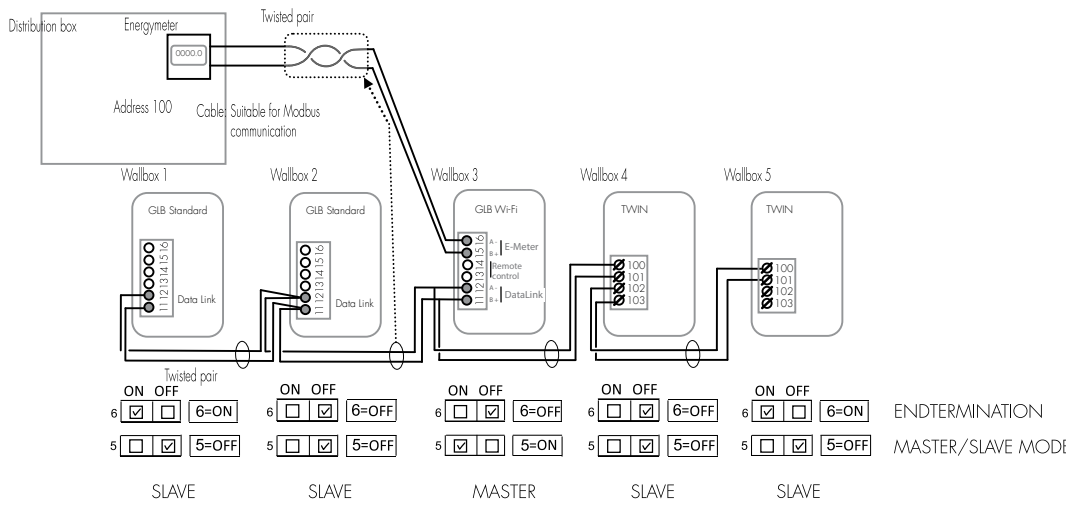
(bild 8)

Exempel på installation – Data Link och DLM tillåten sammankoppling via kopplingsdosor

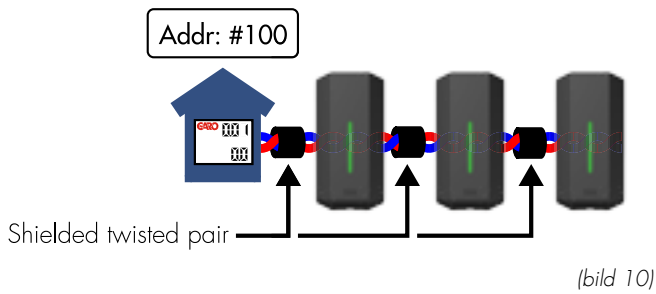


(bild 9)

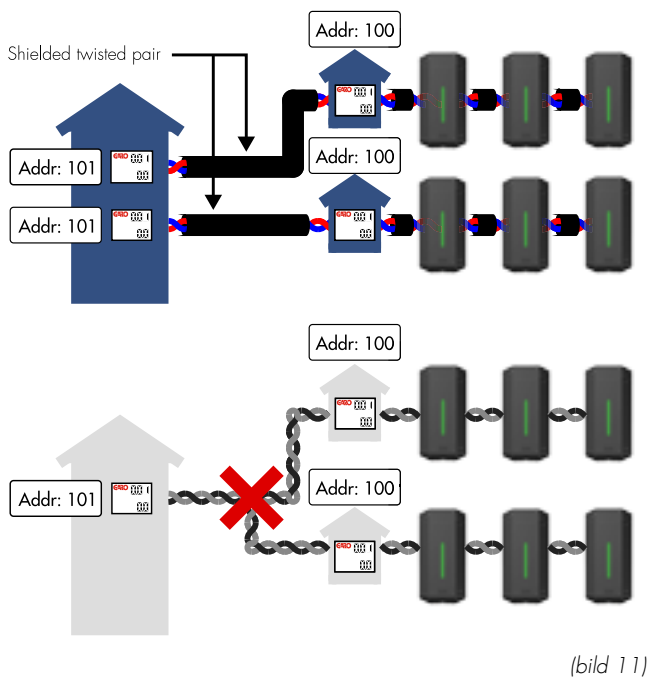
Exempel på installation – GLB och TWIN ihopkopplade via Datalink



Single DLM meter, multiple wallboxes



Dual DLM meters, multiple wallboxes



Driftsättning:

- Obs! Alla laddboxar i ett kluster måste ha samma jordpotential.
- Anslut energimätaren i anläggningens huvudcentral till GLB laddboxens plintar "E-meter" med en skärmad partvinnad kabel. Modbus anslutningen mellan energimätaren och GLB master-laddboxen ska vara: A- (energimätare) to A- (GLB "E-meter" plint) och B+ (energimätare) to B+ (GLB "E-meter" plint). Vid installation av 2st energimätare kopplar man andra mätarens A- och B+ parallellt in på GLB E-meter plint A- och B+. Koppla in skärmen till GND på energimätaren och till PE i laddboxen. Ändterminera även sista energimätaren. Se vald energimätarens installationsmanual.
- Installera en skärmad partvinnad kabel mellan GLB laddboxarnas plintar "Data link". Notera: Data link ska kopplas enligt följande: A- till A- och B+ till B+ se (bild 8) och (bild 9). Det är normalt inte nödvändigt att ansluta skärm till jord. Om skärmen jordas måste detta göras i endast en punkt.
- Ställ in SW1 (DIP 5-6) se (bild 7)(bild 8) och (bild 9).
- Ställ in energimätaren i huvudcentralen enligt: Modbus address #100 (9600 baud, no parity, one stop bit).
- Ställ in max ström (eller effekt) i DLM inställningarna i webb gränssnittet.

Notera att SW1 Dip 1-3 har ingen funktion för GLB laddboxar installerade i grupp där DLM är aktiverat. Alla DLM inställningar görs i detta fall genom webb gränssnittet.

Om kommunikationen mellan laddboxarna/energimätaren av någon anledning slutar fungera reduceras slavarna laddströmmen till 6A. Detta tillstånd indikeras med en kort ljudsignal och en kort gul blinkning en gång i minuten.

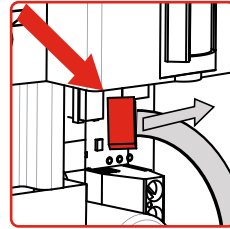
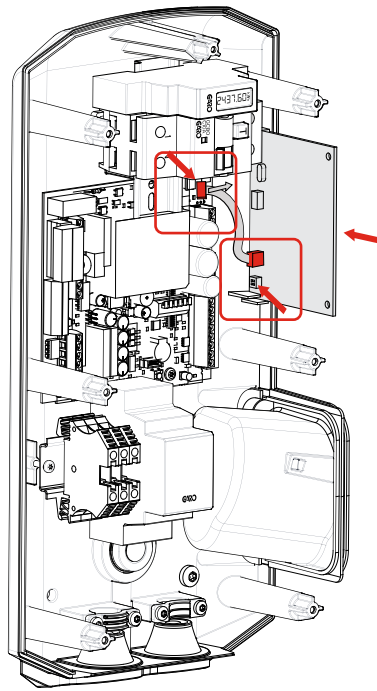
Dynamic Load Management (DLM) inställningar i webb gränssnittet (endast GLB med wifi-modul installerad)

Alla inställningar för lastbalansering görs i webb gränssnittet (för att ansluta en dator/mobil/surfplatta till webb gränssnittet, se avsnitt "Ansluta till GLB laddbox webb gränssnittet").

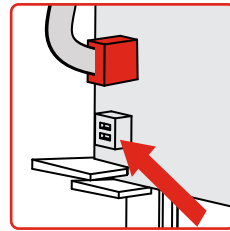
Installation av RFID läsare

Gör GLB laddbox strömlös.

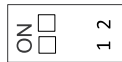
Montera RFID kortet enl (bild 12) och (bild 13). Båda DIP switcharna ska vara inställda på ON.



Kabelns rikning åt höger

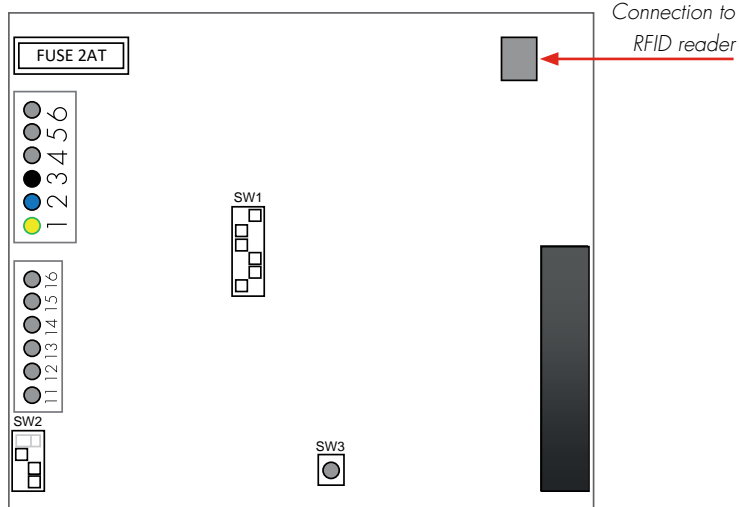


DIP switch



(bild 12)

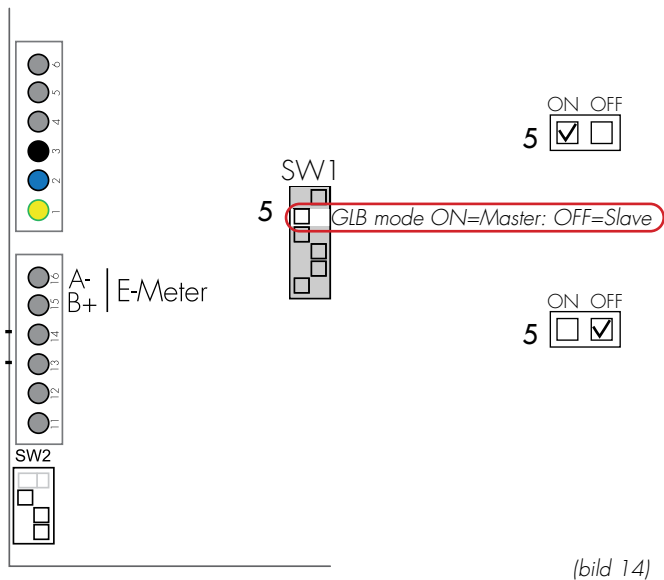
GLB huvudkort



(bild 13)

Dip Switch inställning för RFID funktion för individuellt installerad GLB Laddbox

För att aktivera RFID funktion på en GLB Laddbox som är individuellt installerad ska man ställa in den som "Master" (set switch SW1 (DIP 5) till 'ON').



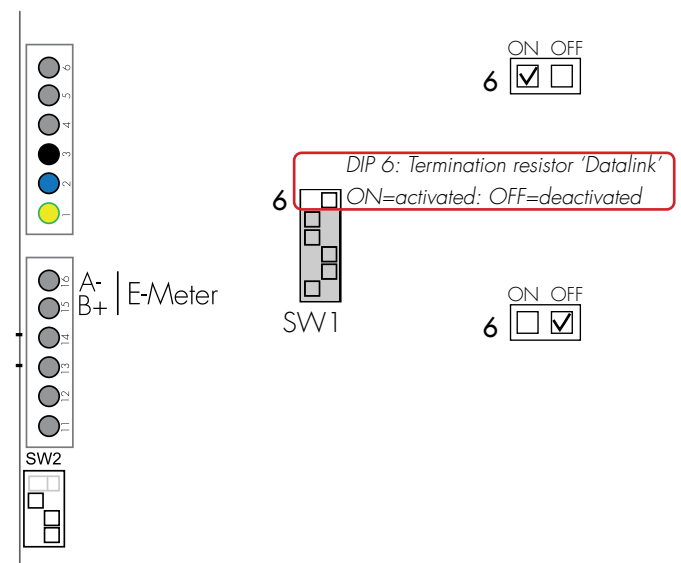
Om flera GLB Laddboxar är installerade i ett kluster via data-link plintarna ska alla slavar vara spänningssatta innan RFID funktion kan aktiveras. GLB slavar som inte är spänningssatta när man ställer in RFID funktioner via Mastern kommer inte att ta emot RFID inställningar från Mastern och RFID funktionen kommer att vara avaktiverad, dvs vara tillgängliga för laddning utan RFID tagg.

RFID inställningar, se avsnitt webb gränssnitt i denna manual.

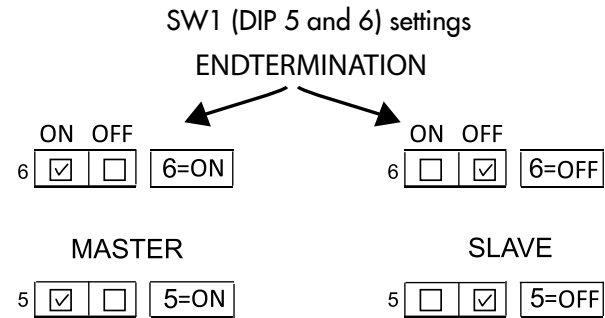
RFID för GLB Laddboxar installerade i kluster

Upp till 50 st GLB Laddboxar kan kopplas ihop med en skärmad partvinnad kabel som ansluts till plintar "Data link" på huvudkortet. Det är normalt inte nödvändigt att ansluta skärm till jord. Om skärmen jordas måste detta göras i endast en punkt.

Obs! Alla laddboxar i ett kluster måste ha samma jordpotential. Första och sista laddboxen i installationen ska vara end-terminerade. Detta görs via SW1 dip 6 på huvudkortet. Se (bild 15) och (bild 16).



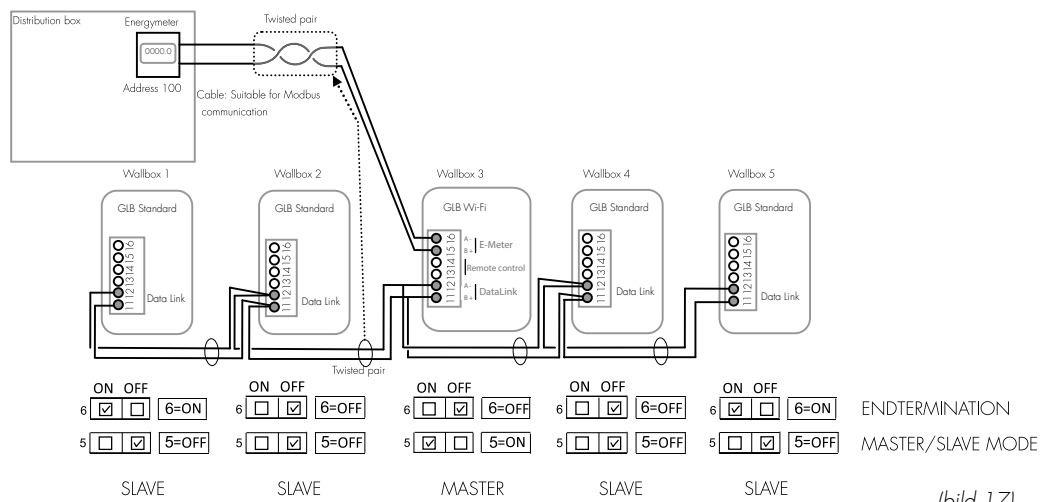
Laddboxen med wifi modul installerad blir master i SW1 dip 5.
 Alla andra laddboxar ska vara "slavar" och det bestäms med SW1 dip 5. Se (bild 16).



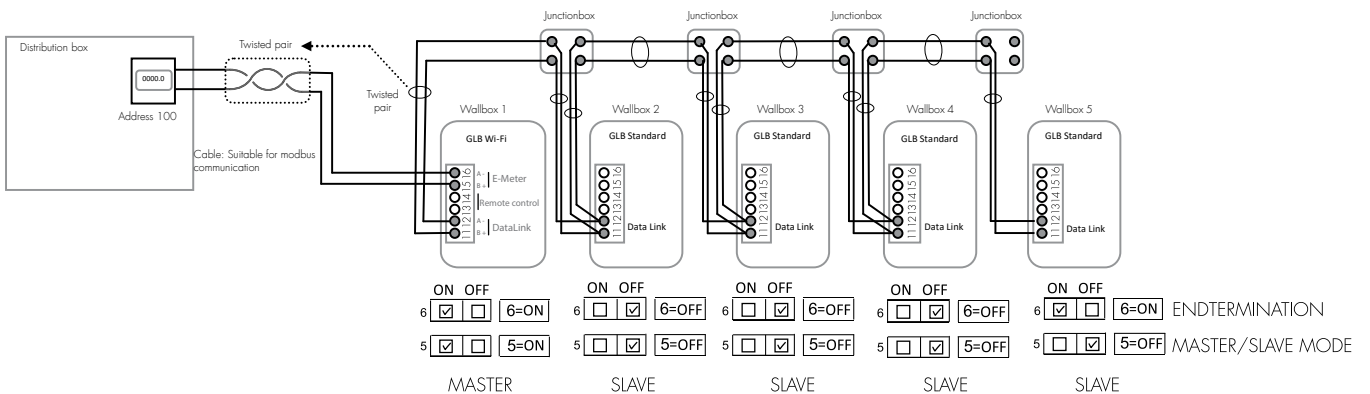
(bild 16)

Installationen ska utföras enligt (bild 17) eller (bild 18).

Exempel på installation – Data Link och DLM direkt anslutning till GLB laddboxar



Exempel på installation – Data Link och DLM tillåten anslutning via kopplingsboxar



Driftsättning:

- Installera en skärmad partvinnad kabel mellan GLB laddboxarnas plintar "Data link". Notera: Data link ska kopplas enl följande: A- till A- och B+ till B+ se (bild 17) och (bild 18) Ställ in SW1 (DIP 5-6) se (bild 16).
- Försäkra er om att ert lokala nätverk har brandväggsfunktion mot internet för att förhindra oönskad åtkomst till laddboxen.

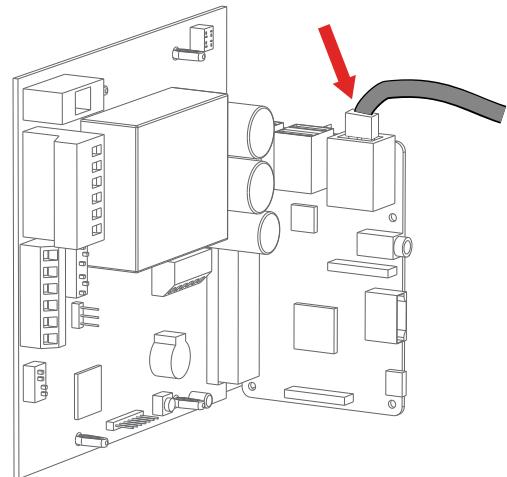
RFID inställningar, se Webbgränssnitt i denna manual.

LAN anslutning via RJ45

LAN anslutning via RJ45 port på wifi-modulen (endast för GLB laddbox med wifi-modul installerad)

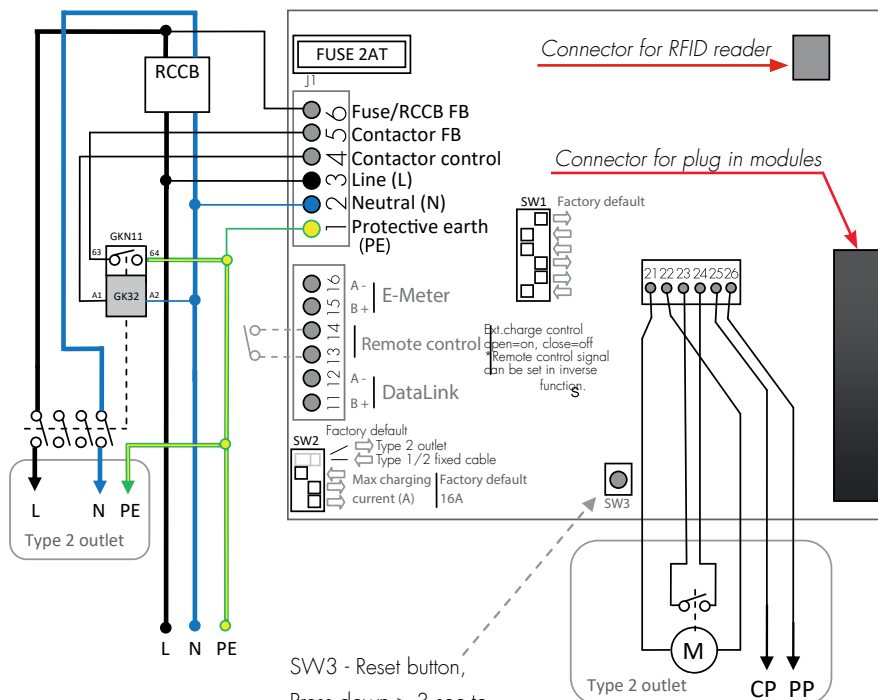
Via wifi-modulens RJ45 port kan man ansluta GLB laddboxen till wifi-modul.

Wifi-modulens RJ45 port har DHCP som fabriksinställning.



(bild 19)

Förenklat kopplingschema GLB huvudkort

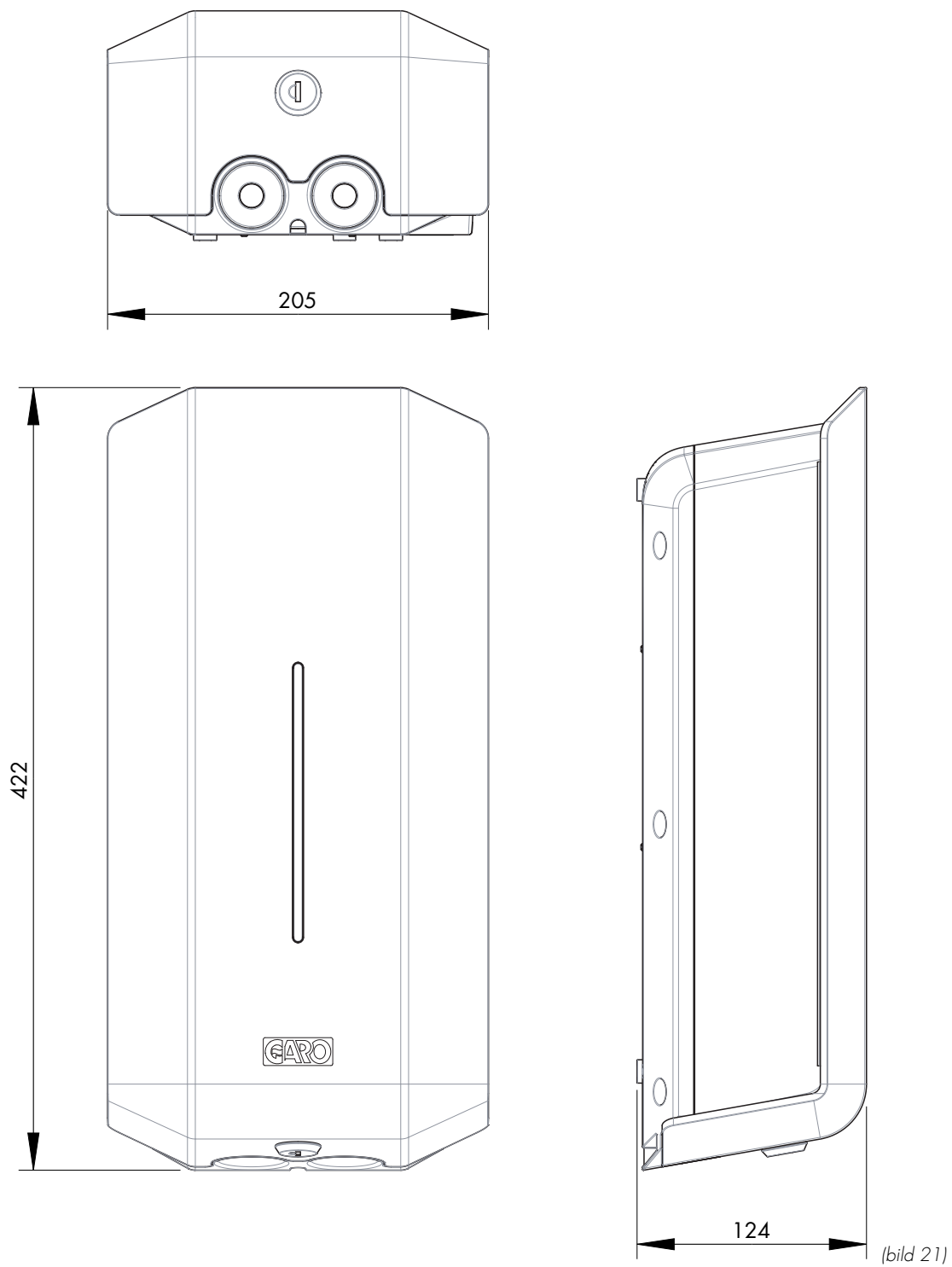


(bild 20)

SW3 - Reset button,
Press down > 3 sec to
reset WiFi back to default
Access Point mode.
See label behind sliding
front cover for SSID name
and password.

1. blue/brown
2. blue/red
3. blue/yellow
4. blue/green
5. white
6. red

Måttsett ritning



ANVÄNDARMANUAL

Grattis till att du valt en GARO GLB Laddbox och bidragit till en bättre miljö.

GLB Laddbox är en AC-laddningsstation som möjliggör laddning av Mode 3 och som

uppfyller kraven i IEC 61851-1 och IEC TS 61439-7.

Produkten överensstämmer med IP-kod IP44, med en stängd front.

Den ska monteras på en vägg eller GLB Laddbox stativ, och all installation måste utföras av en auktoriserad installatör och följa lokala installationsbestämmelser.

NOTERA: Läs säkerhetsinformationen noga först.

Laddning av elfordon

1. Anslut bilen till GLB Laddbox med hjälp av laddkabeln. Laddning startar om bilen är redo för laddning (se bilens manual för laddning).
2. Att laddningen startat indikeras av ett pulserande blått sken.
3. Avsluta laddning: Laddningskontaktarna är fastlåsta i bilen samt i laddboxen när laddning pågår och för att låsen ska släppa måste bilen avsluta laddningsprocessen. Följ bilens manual för detta ändamål och när låsen öppnat, koppla först bort kontakten från bilen.
4. Efter avslutad laddning, placera laddkabeln på anvisad plats.

Viktig information:

- Det är fordonet som bestämmer hur mycket effekt laddboxen ska leverera.
- GLB Laddbox kan leverera max den effekt som står på produktetiketten.
- Fordonet kontrollerar även vilken effekt laddkabeln klarar och överskrider aldrig den effekten.

Om er GLB Laddbox är utrustad med uttag för laddning är det viktigt att ni använder rätt typ av laddkabel. Till exempel, om ni vill få ut 32A ur laddboxen måste man använda en 32A laddkabel. Det finns både 1-fas och 3-fas laddkablar på marknaden. Var noga med att använda rätt typ till er bil, se bilens manual.

GLB Laddbox status kan läsas av genom färg-indikeringen



Fast grönt sken: GLB Laddbox redo för laddning, fordon ej anslutet.



Blinkande grönt sken: Fordon anslutet till GLB Laddbox och väntar på startsignal från fordon.



Snabbt blinkande grönt sken: Fordon väntar på klartecken, tex RFID tagg.



Pulserande blått ljus: Laddning pågår.



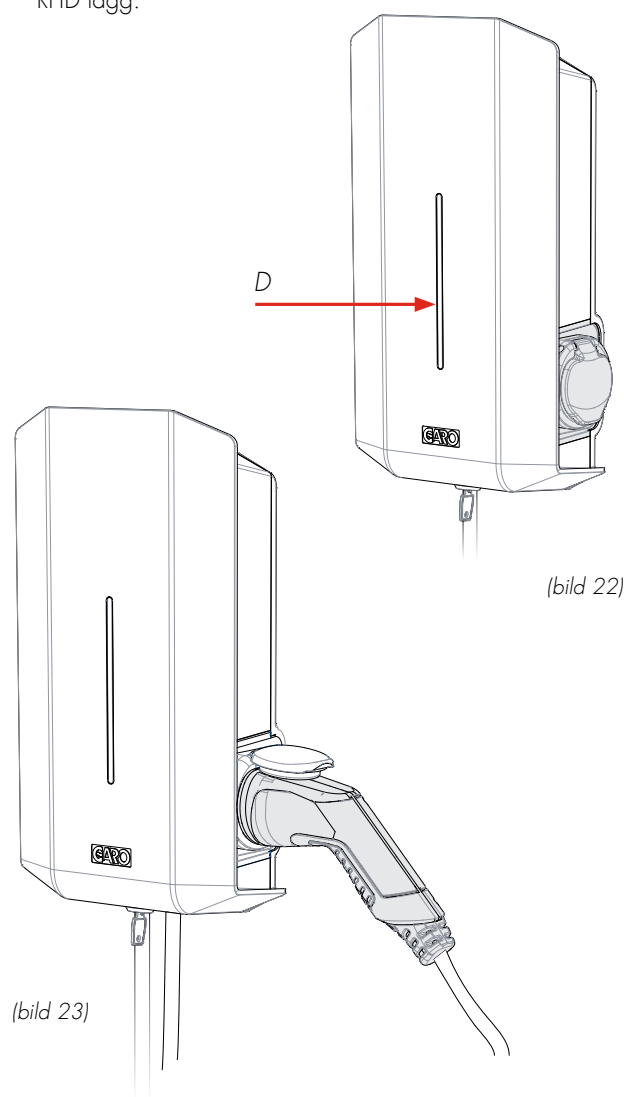
Fast blått ljus: RFID tag godkänd – väntar på startsignal från fordon



Blinkande rött/gult sken: Felstatus. Se avdelning felsökning

Ljud indikationer:

- Up beat ton: Laddprocess påbörjad.
- Down beat ton: Felsignal.
- Tickande ljud: GLB Laddbox väntar på klartecken från tex RFID tagg.



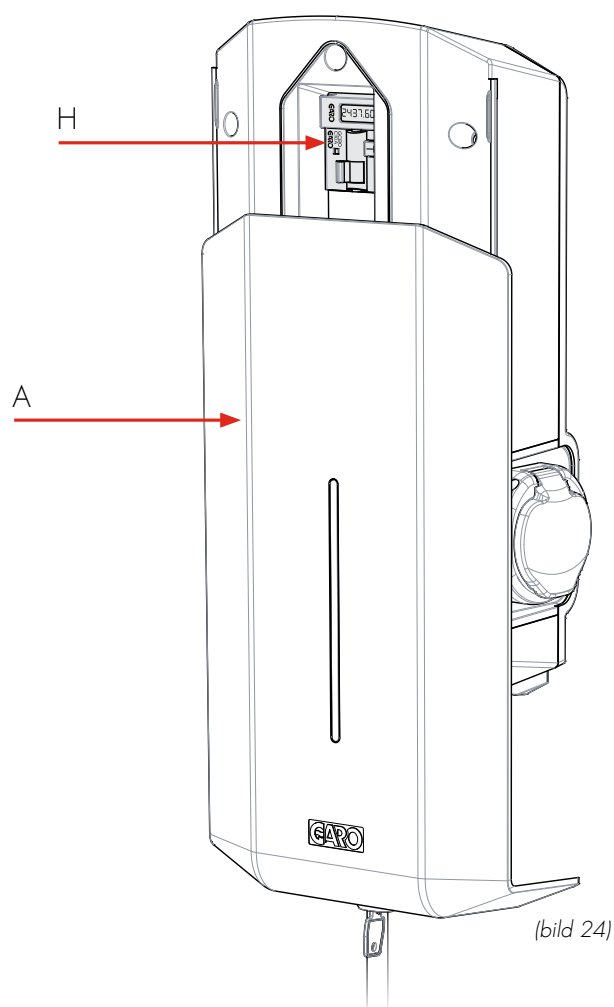
Återställning / motionering av jordfelsbrytare/personskyddsautomat

Endast när GLB laddbox är utrustad med en jordfelsbrytare eller personskyddsautomat (bild 36). I det fall jordfelsbrytare/personskyddsautomat har utlöst återställer man här. Dessa komponenter ska även motioneras varje 6:e månad genom att trycka på testknappen och sen återställa komponenten.

Förfarande för återställning/motionering:

1. Koppla från bilen från laddboxen
2. Öppna frontluckans lås med nyckeln
3. Dra sen ner frontluckan enl nedan bild (A) (bild 36).
4. Återställ komponenten. Man motionerar komponenten genom att trycka på testknappen, sen återställer man komponenten igen.
5. Skjut sen upp frontluckan och lås den med nyckeln.

Frontluckan ska vara låst i övre läget för att kapslingen ska hålla skyddsklass IP44.



Webbgränssnitt

I GLB Laddboxens webbgränssnitt ser man information om sin anläggning och man kommer man åt flera inställningsmöjligheter. Nedan är några exempel. (Då laddboxens mjukvara ständigt uppdateras och förbättras kan det förekomma skillnader jämfört med denna manual).

Varning!

GARO rekommenderar att inställningar i webbgränssnittet endast görs av person med god kännedom om produkten. Vid fel inställningar av tex lastbalanseringen riskerar man att anläggningen överbelastas vilket kan medföra driftstörningar.

Notera:

När laddboxen är ansluten till ett lokalt nätverk ska man använda adressen chargebox.garo.se i sin webbläsare. Er dator/mobil/surfplatta måste vara ansluten till samma lokala nätverk som laddboxen .

- DLM inställningar (Lastbalanseringsmöjligheter, kräver att laddboxen har en eller flera energimätare installerade). Laddboxen kan leverera max den effekt som står på produktetiketten.
- Schemalagt reducerad laddström inställningar (ej synlig inställning när extern energimätare är installerad)
- Möjlighet att ge varje laddbox ett eget namn istället för det fabriksinställda serienummer- namnet
- Aktivering av RFID funktioner
- Aktivering och radering av RFID taggar
- Inställningar för anslutning till lokalt wifi nätverk eller LAN via RJ45 port
- G-Cloud information och inställningar (endast för G-Cloud system)
- Energiförbrukning (endast master GLB, kräver installerad energimätare i laddboxen)
- Uppdatering av laddboxens mjukvara. Vid laddboxar sammankopplade i kluster finns möjlighet att uppdatera varje box för sig eller alla samtidigt.
- Schemalagda tider för tillåten laddning.
- Aktivering/avaktivering av laddboxen

Återställning av nätverksinställningar

Vid problem att ansluta till laddboxens accesspunkt eller liknande problem kan man hålla in SW3 på bottenkortet (bild 20) i 3s för att fabriksåterställa nätverksinställningarna (utförs av person med nödvändig kännedom).

Ansluta mobil/surfplatta/dator till GLB webbgränssnitt

Generell information

Förutsättningar laddbox:

- Installerad wifi modul i laddboxen
- Spänningssatt laddbox

Notera: Det tar upp till 3 minuter innan wifi-modulen är redo efter att man spänningssatt laddboxen.

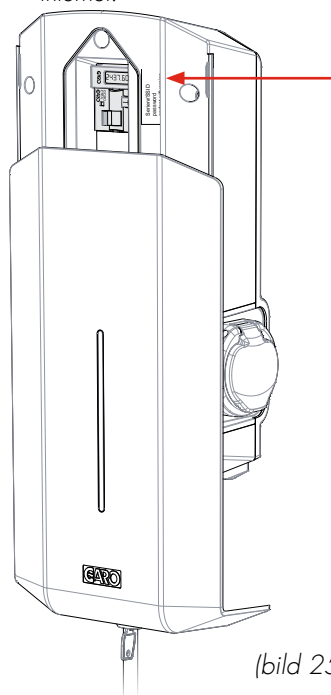
Laddboxens wifi-modul är fabriksinställd som "Accesspunkt" och i detta läge ska man söka efter laddboxens SSID (wifi namn) i sin enhet.

SSID och lösenord står på en etikett placerad innanför skjutbara fronten på GLB.

Laddboxens wifi-modul går också att ansluta till sitt lokala nätverk. I detta läge ska mobilen/surfplattan/datorn vara ansluten till samma nätverk som laddboxen.

Anslutning av enhet till laddboxens accesspunkt

1. Sök efter GLB Laddboxens SSID och tryck anslut. Skriv in lösenordet som finns på laddboxens etikett som är placerad innanför svarta frontluckan.
2. Öppna en webbläsare. Webbläsaren kommer automatiskt visa laddboxens webbgränssnitt. Om det inte sker skriver man in "172.24.1.1" i webbläsarens adressfält. Ett bra tips är att bokmärka startsidan i sin mobil/surfplatta/dator för enkel åtkomst senare.
3. Obs, man kommer ej åt laddboxens webbinterface från internet.

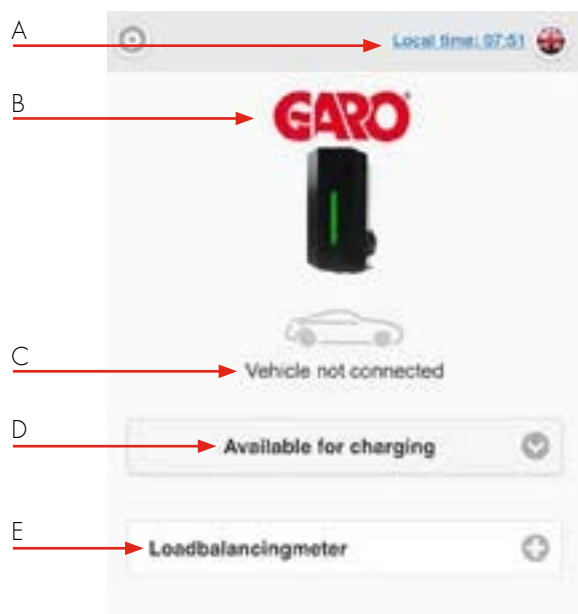


(bild 25)



(bild 26)

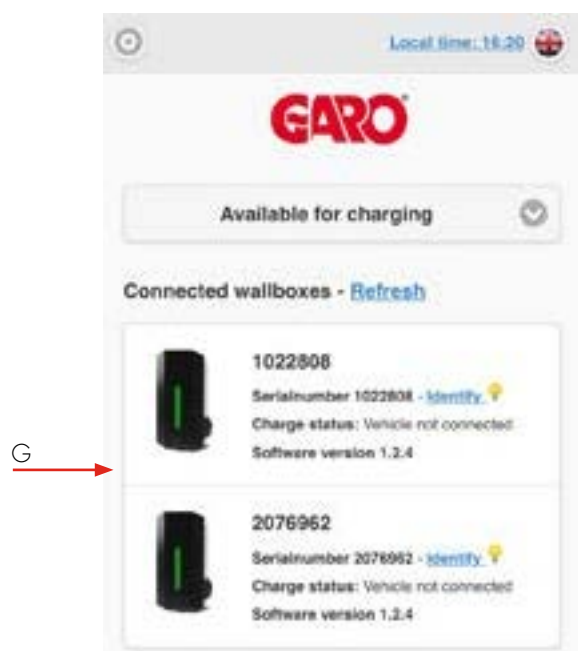
Huvudmeny

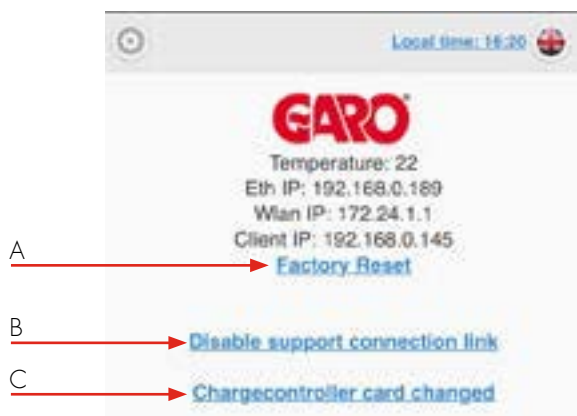


- A. Klicka för att ändra laddboxens tid.
- B. Dubbelklicka på GARO för att se utökad information.
- C. Laddbox statusvisning.
- D. Dropdown lista *:
 - Tillgänglig för laddning
 - Ej tillgänglig för laddning
 - Schema
- E. I de fall laddboxen känner att en extern DLM mätare är ansluten visas den här. Obs, det kan ta upp till 5 min innan inkopplad DLM mätare visas här.
 - * Funktionen finns inte för äldre laddboxar.

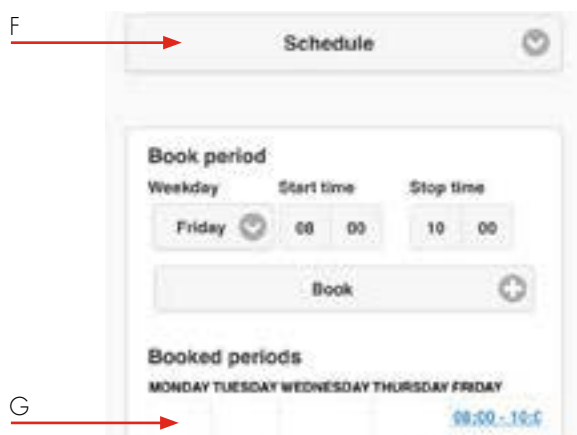
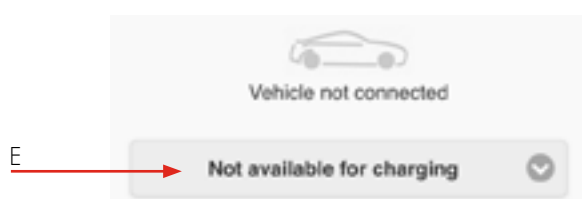
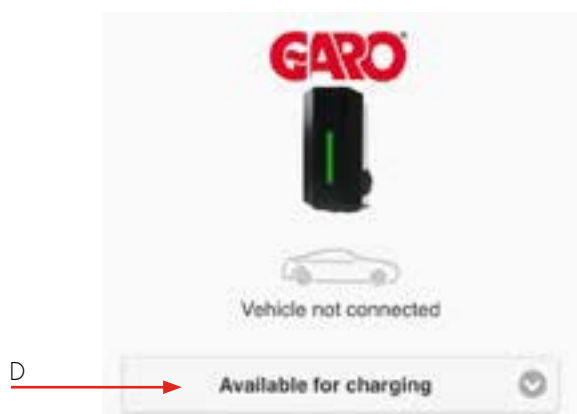


- F. Bil och text visar aktuell status.
- G. I fall där flera laddboxar är kopplade i kluster visas statusen under serienumret för varje box.





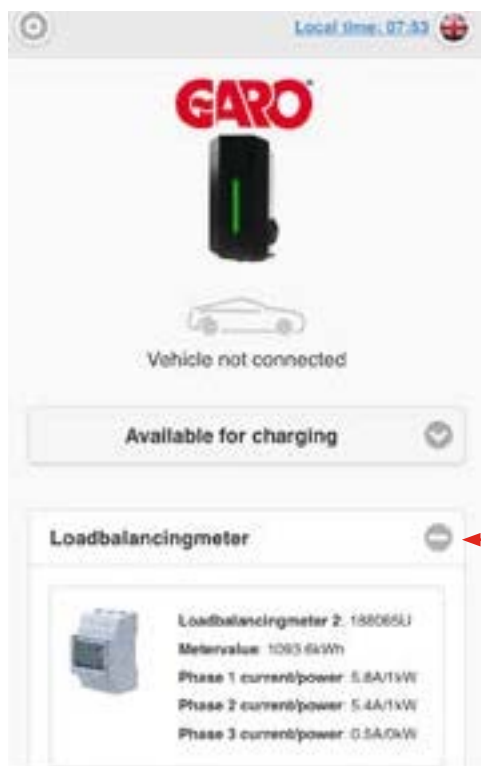
- A. Factory reset betyder att man återställer alla laddboxens inställningar.
- B. Enable eller Disable support connection... betyder att man öppnar laddboxen för support via internet. Kräver att laddboxen är ansluten till internet.
- C. Bottenkort utbytt kan man klicka på i de fall man installerat ett nytt bottenkort och vill få över all gammal laddhistorik till nya bottenkortet.



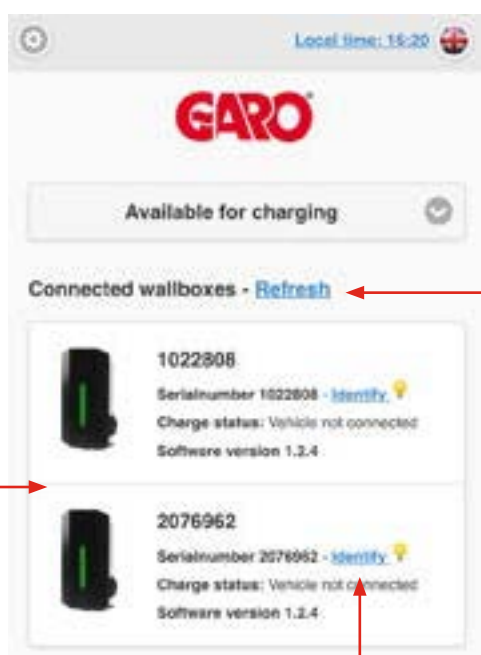
- D. Tillgänglig för laddning betyder att laddboxen är aktiverad.
- E. Ej tillgänglig för laddning betyder att laddboxen är avaktiverad. *
- F. Schema betyder att man kan schemalägga perioder man vill att laddboxen ska vara aktiverad. Ställ in önskad period och klicka på Boka. *, **
- G. För att ta bort en period klickar på den sparade perioden *

* Funktionen finns inte för äldre laddboxar.

** Samma schema gäller för alla laddboxar i ett kluster.



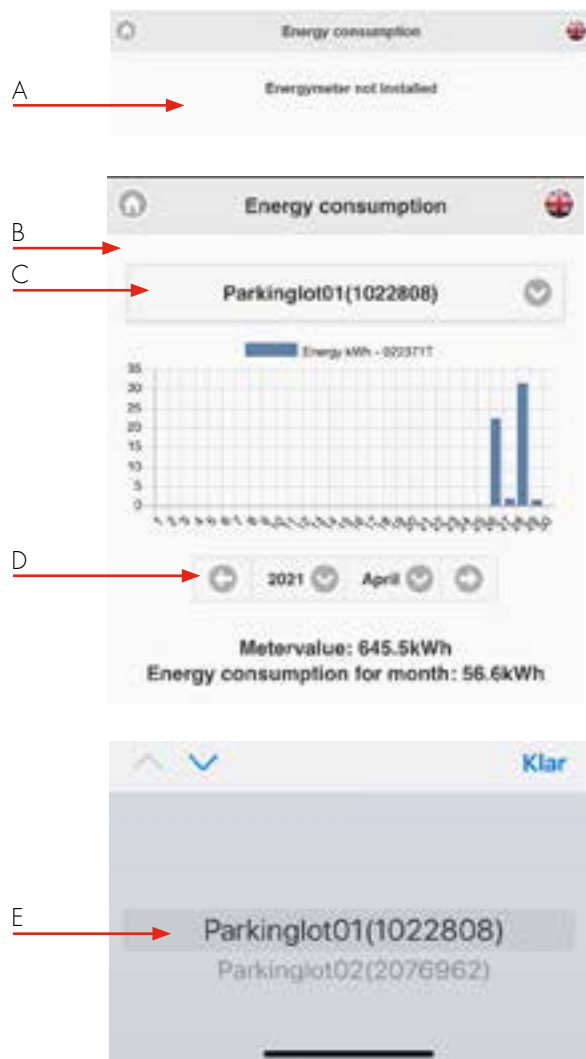
- A. Klicka på + tecknet för att visa utökad information. Informationen uppdateras varje minut (visas endast vid installerad DIM mätare).
- B. Klicka på Uppdatera för att söka efter kopplade laddboxar.
- C. Har man flera laddboxar kopplade i kluster visas de i en lista på Hem menyn.
- D. Klicka på Identifiera för att starta vitt blinkade ljus på vald laddbox. På så sätt vet man vilken laddbox man ser i listan.



C

D

Energimeny



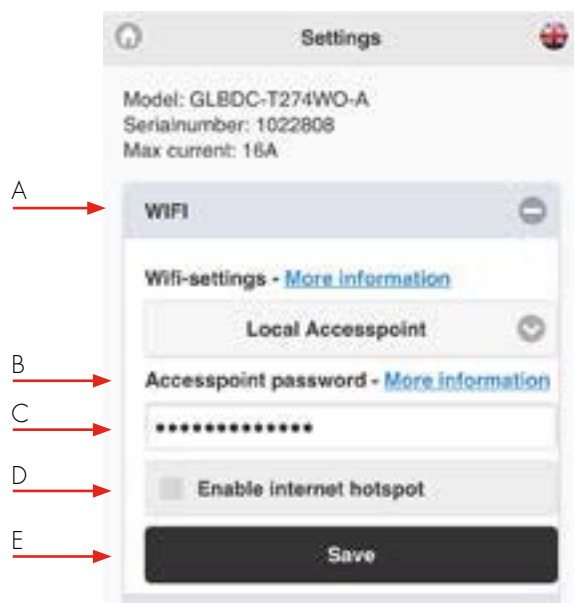
- A. I de fall det inte finns en intern energimätare installerad visas ingen energi information.
- B. I de fall det finns en eller flera interna energimätare installerade visas informationen här.
- C. Välj önskad energimätare
- D. Välj önskad visad förbrukningsperiod via pilarna
- E. Vid flera laddboxar i kluster kan man välja vilken energimätare som ska visas.

Inställningsmeny



- A. Klicka på + tecknet för att se utökad information

Wifi-inställningar



- Dropdownlista:
 - Lokal accesspunkt (fabriksinställning)
 - Ansluten till Router.
 - Wifi avstängt (endast vid LAN ansluten laddbox)
- Accesspunkt lösenord – mer information visar wifi modulens MAC-adress
- Fält för eget lösenord till laddboxen
- Dela internet via accesspunkt (visas endast vid LAN ansluten laddbox)
- Tryck Spara efter ändrade inställningar

Anslutning av laddbox till lokalt wifi-nätverk

Generell information

Försäkra er om att ert lokala nätverk har brandväggsfunktion mot internet för att förhindra oönskad åtkomst till laddboxen.

Endast 2,4GHz wifi nätverk stöds.

5GHz wifi nätverk stöds ej.

Brandvägg/router ska klara utgående anrop till:

* 8.8.8.8 via ICMP(ping)

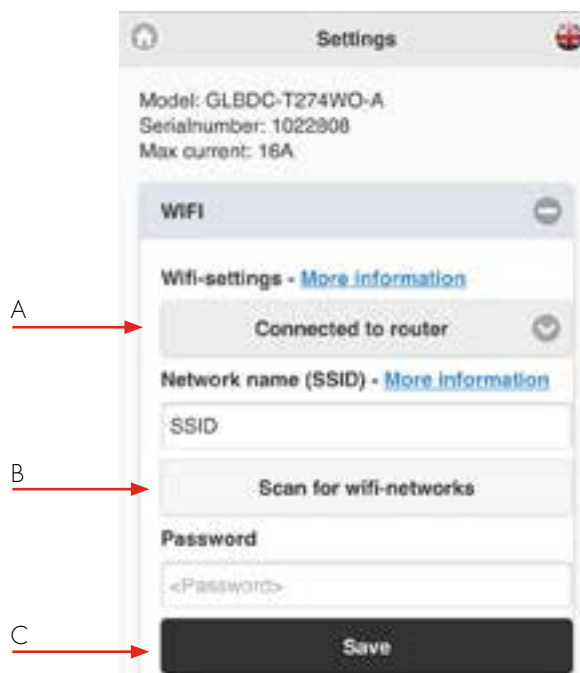
* 85.11.39.104 (www.webel-online.se) via ICMP(ping), TCP port 80 och TCP port 443

Säkerställ att er router/brandvägg inte spärrar för denna trafik. WPA/WPA2 kryptering stöds.

Lokalt wifi-nätverk måste ha ett lösenord. Laddboxen kan inte ansluta till ett wifi-nätverk som inte har ett lösenord. Ett bra tips är att bokmärka startsidan i sin mobil/surfplatta/dator för enkel åtkomst senare. Obs, man kommer ej åt laddboxens webbinterface från internet.

- Laddboxen går att ansluta till lokalt wifi nätverk. Välj Ansluten till Router i dropdown listan.
- Klicka på Scanna efter wifi nätverk. Klicka på önskat wifi nätverk samt skriv i lösenordet.
- Klicka på spara.

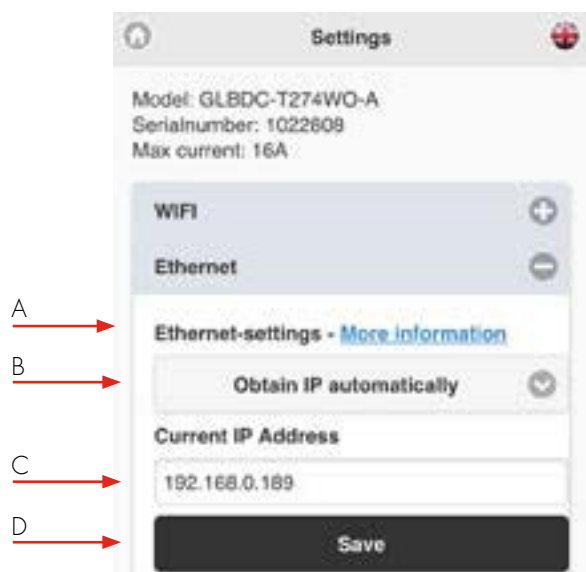
Säkerställ att er enhet är ansluten till samma nätverk som laddboxen. Öppna en webbläsare och skriv in adress: Chargebox.garo.se i adressfältet. Följ sen instruktionerna i webbläsaren.



Ethernetinställningar

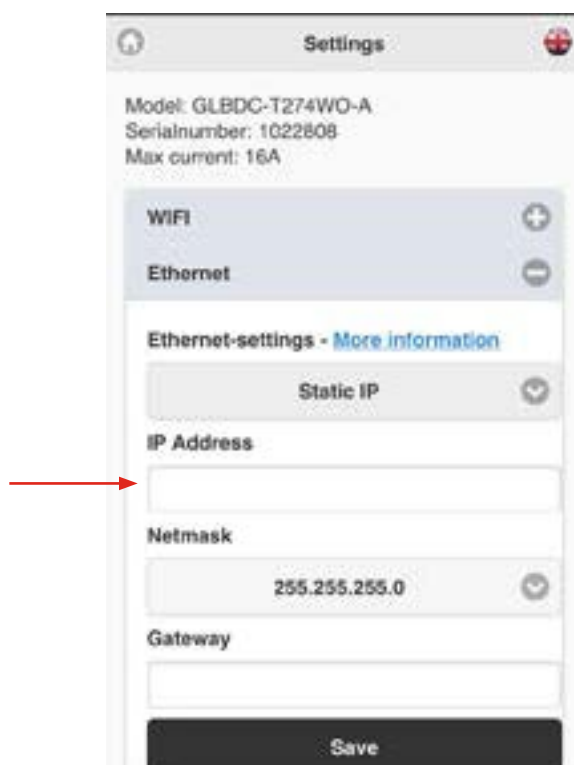
Laddboxen går att ansluta till lokalt nätverk via wifimodulens ethernet port. Följ instruktionerna för Ethernet inställningarna. Säkerställ att er enhet är ansluten till samma nätverk som laddboxen. Öppna en webbläsare och skriv in adress: Chargebox.garo.se i adressfältet. Följ sen instruktionerna i webbläsaren.

Försäkra er om att ert lokala nätverk har brandväggsfunktion mot internet för att förhindra oönskad åtkomst till laddboxen



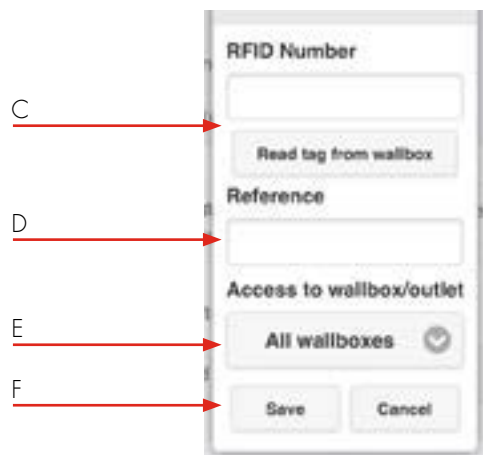
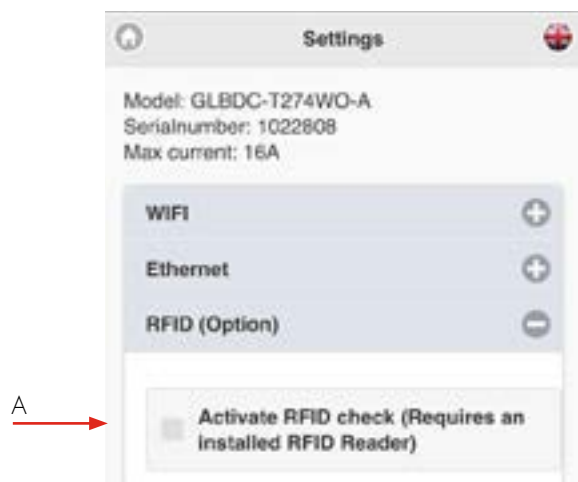
- Ethernet-inställningar – Mer information visar Ethernetportens MAC adress.
- Dropdown lista
 - Erhåll IP-adress automatiskt
 - Ange IP-adress manuellt
- Nuvarande IP adress
- Klicka på spara efter ändrade inställningar

Vill man skriva in IP adress manuellt krävs att fält IP adress, Nätmask och Gateway fylls i. Klicka på Spara efter ändrade inställningar.



RFID inställningar

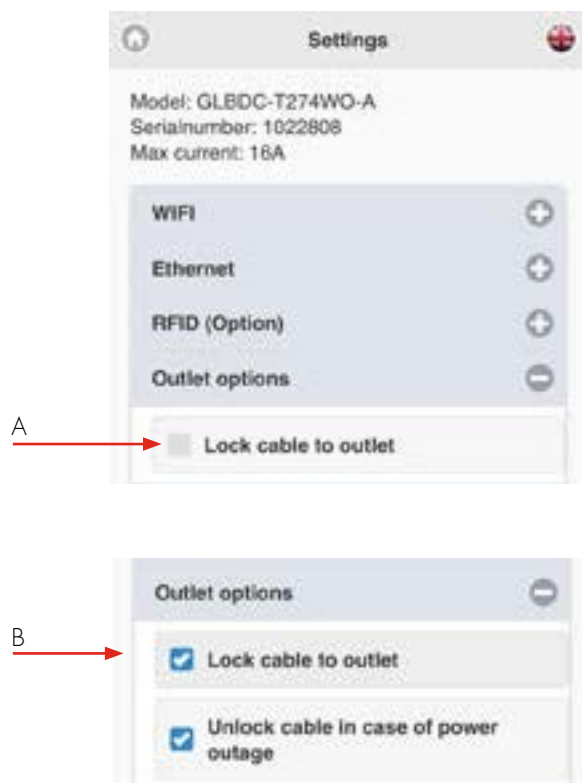
Obs, kräver installerad RFID läsare.



- A. Bocka i Kräv RFID vid anslutning för att aktivera RFID autentisering.
- B. Klicka på Lägg till tagg.
- C. Skriv i eller läs RFID taggens nummer. Genom att klicka på Läs tagg kan man hålla en tagg framför RFID läsaren och på så sätt läsa av taggens nummer.
- D. I fältet Referens skriver man i egen kommentar per tagg.
- E. Välj vilket / vilka ladduttag som taggen ska gälla för.
- F. Klicka på Spara för varje registrerad tagg.

Uttagsalternativ

Obs! Gäller för enskild master-laddbox med uttag.



- A. Vill man att laddboxen ska låsa fast laddkabeln bockar man i rutan Lås kabel till uttag. Vid start av nästa laddsession kommer laddboxen att låsa fast laddkabeln i uttagen.
- B. Bocka ur rutan Lås upp kabel vid strömavbrott när man vill att kabeln fortfarande ska vara fastlåst vid strömavbrott. Låt rutan Lås upp kabel vid strömavbrott vara iberockad om man vill att kabelns ej ska vara fastlåst vid strömavbrott.

G-Cloud

G-Cloud är en tjänst för juridiska personer som kräver ett abonnemang.

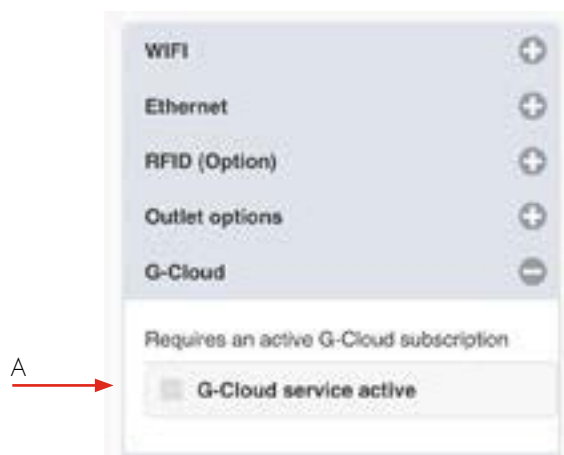
Tjänsten innebär att man kan koppla upp Laddboxen mot en molnserver.

I G-Cloud lagras sen alla energimätarnas information mm.

Via G-Clouds hemsida kan man själv skapa energi-rapporter för varje energimätare.

G-Cloud abonnemang beställs via www.garoemobility.se

- A. För att aktivera, bocka i rutan G-Cloud tjänst aktiverad.



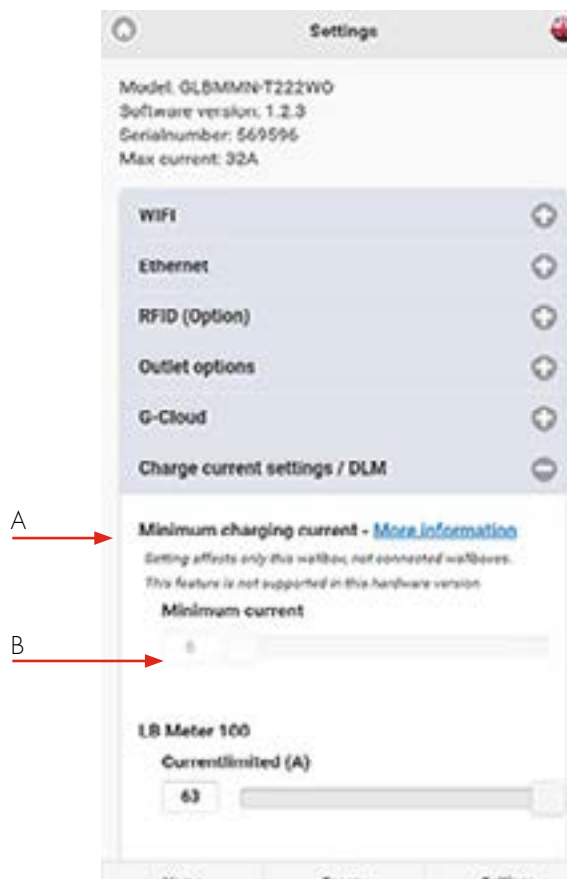
Laddström / DLM

Minsta tillåtna laddström*

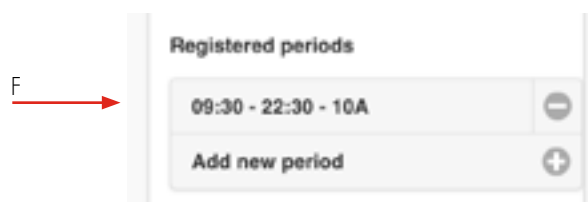
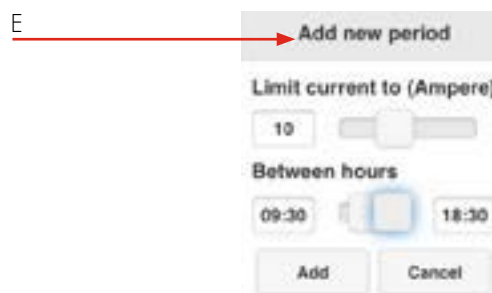
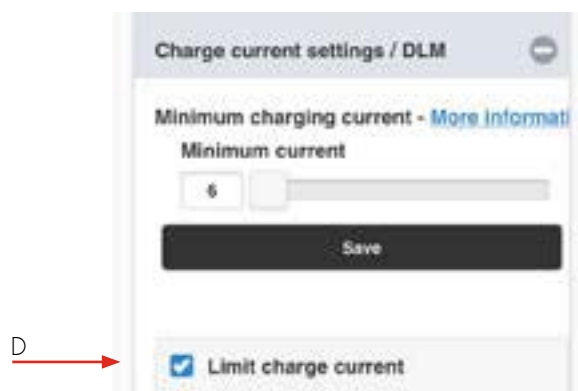
Obs! Endast för Masterbox/Enskild box

- A. Minsta tillåtna laddström – mer information visar informationsruta.
- B. Denna inställning ändrar den minsta tillåtna laddströmmen för laddboxen. Vissa bilmodeller kräver en högre inledande laddström för att laddningen ska fungera problemfritt. Lämna detta alternativ på 6A om du inte upplever problem med laddprocessen. Skjut slidern till önskad minsta laddström
- C. Spara

* Funktionen finns inte för äldre laddboxar

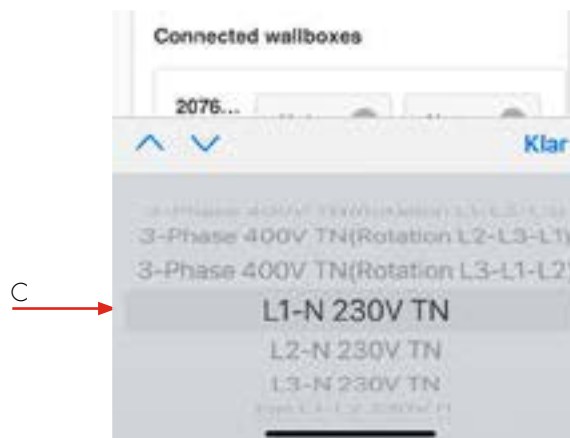
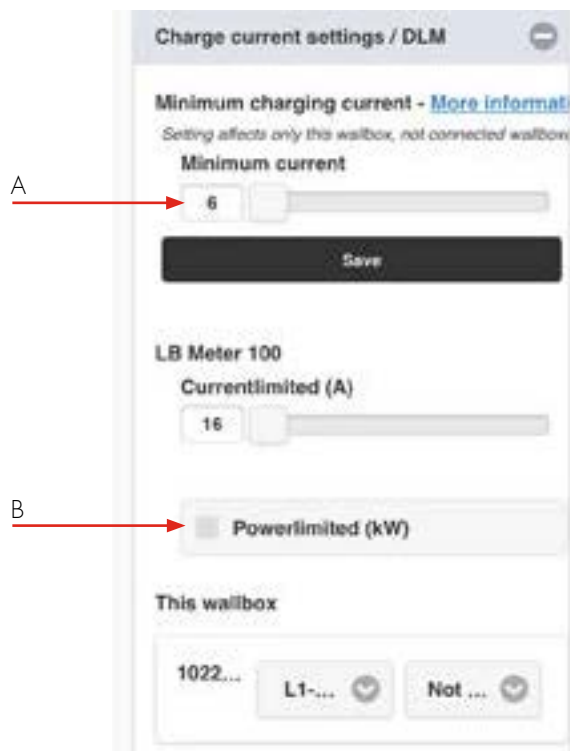


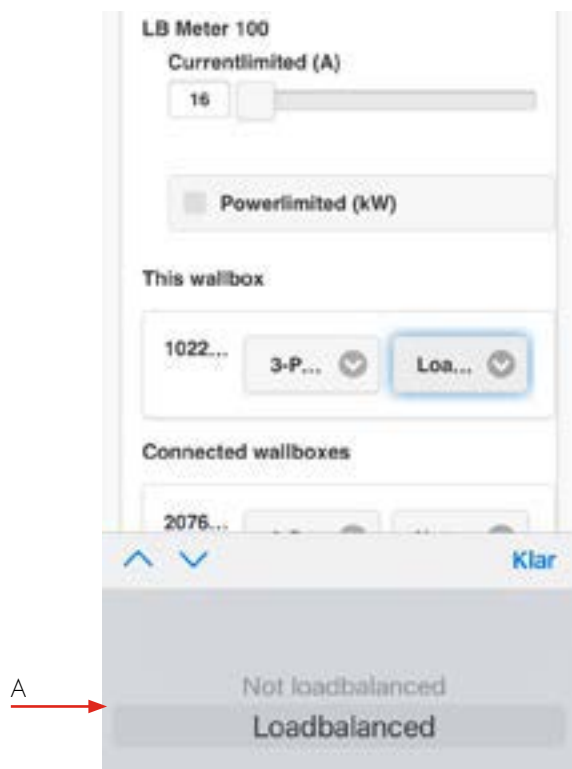
- D. Genom att bocka i rutan Begränsa laddström kan man ställa in tidsperiod med begränsad laddström.
- E. Klicka på Lägg till period, välj önskad strömstyrka samt tidsområde. Klicka på Lägg till för varje period.
- F. Ta bort inställd period genom att klicka på – bredvid perioden.



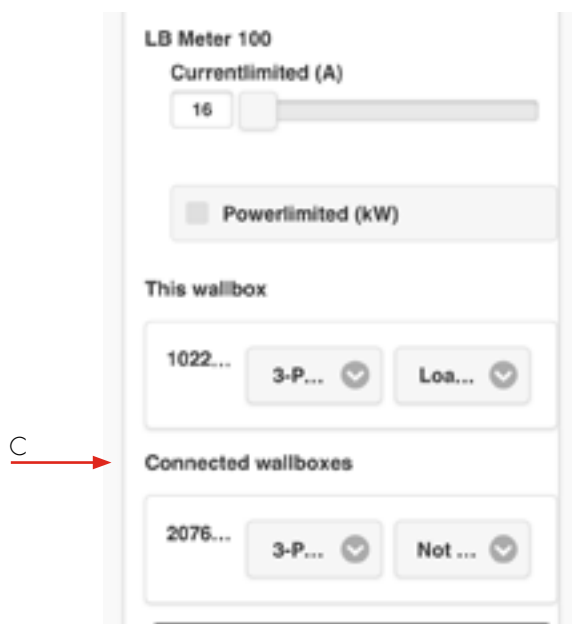
Vid installerad DLM mätare med adress 100 eller 101 visas denna inställningsmeny

- A. Strömbegränsning (A): Ställ in säkringsstorlek i centralen som ska övervakas.
- B. Önskas Effektövervakning bockar man i ruta Effektbegränsning (kW) och ställer in önskad Max Effekt i centralen som ska övervakas.
Obs! Möjlighet finns att övervaka 2st elcentraler med var sin DLM mätare. I detta fall ska inställningarna göras per DLM mätare. Laddboxen detekterar automatiskt alla DLM mätare som är anslutna. Det kan ta upp till 5 min för laddboxen att detektera en inkopplad DLM mätare.
- C. Välj ett av alternativen hur laddboxen är inkopplad.

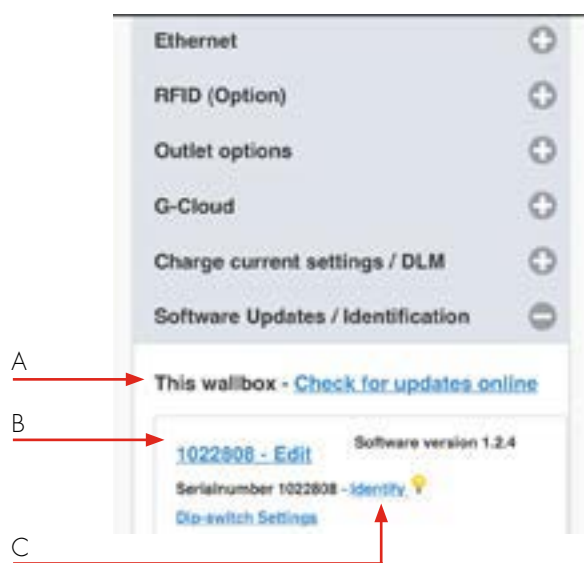




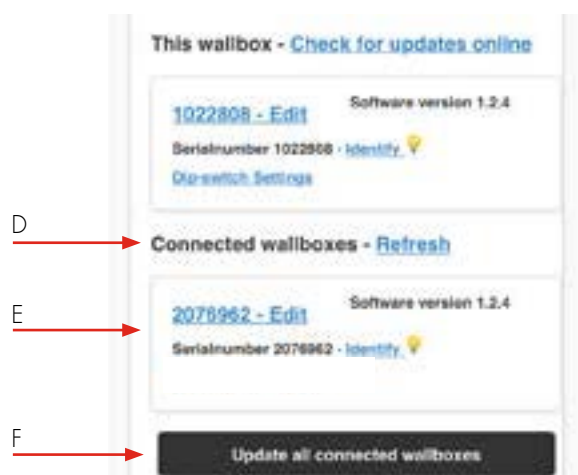
- A. Välj om laddboxen ska vara lastbalanserad eller ej.
- B. Spara efter ändrade inställningar.
- C. Obs! I anläggning med flera laddboxar sammankopplade via Datalink ska DLM inställning göras per box. Anslutna boxar visas i en lista.



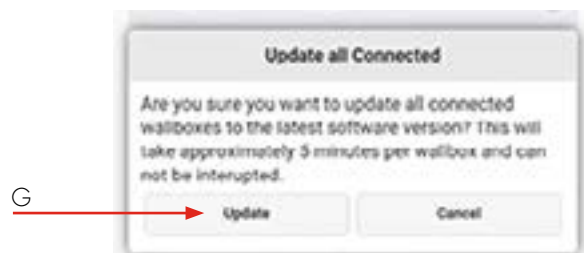
Mjukvara / Identifiering



- A. Denna laddbox – Sök efter uppdateringar (kräver att laddboxen är ansluten till internet).
- B. Klicka på Serienummer - Ändra för att lägga till egen referens.
- C. Klicka på Identifiera så börjar laddboxen att blinka med vitt ljus och ett klickande ljud hörs.



- D. Anslutna laddboxar – Sök efter anslutna laddboxar (i de fall man har flera laddboxar ihopkopplade via Datalink).
- E. Anslutna boxar visas i en lista.
- F. Uppdatera alla kopplade laddboxar *
* Funktionen finns inte för äldre laddboxar
- G. Klicka här för att uppdatera alla kopplade laddboxar. Obs, GLB kan ta upp till 5 min att uppdatera.



Uppdatering för GLB laddbox som ej är ansluten till internet via wifi eller LAN (kräver installerat kommunikationskort)

Via dator eller android mobil/surfplatta:

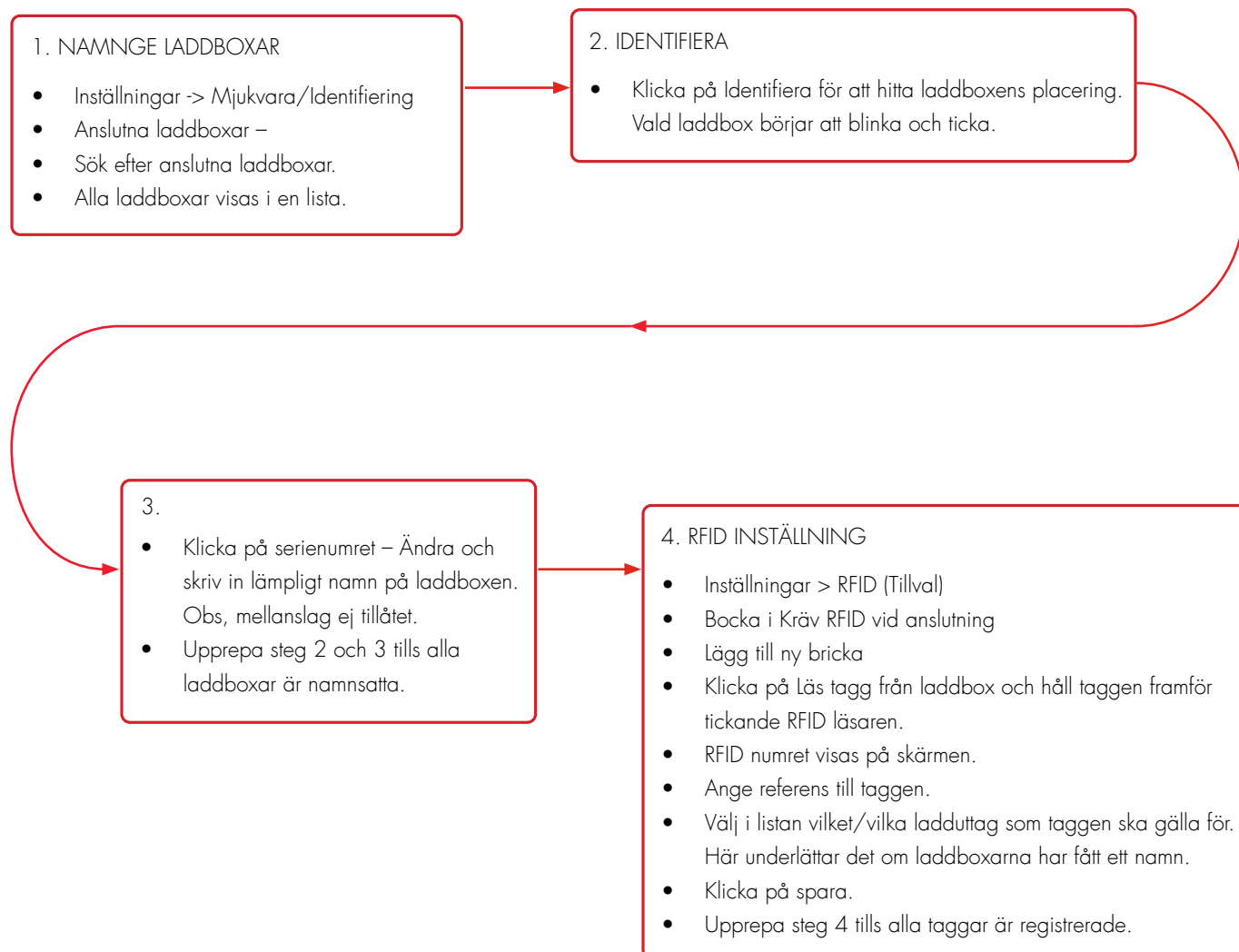
Öppna <https://www.webel-online.se/wifi> och ladda ner filen. (enheten måste vara ansluten till internet)

Anslut sen er enhet till laddboxens wifi nätverk. (sök efter GLB<serienummer>) Öppna <http://172.24.1.1:8080/update> i en webbläsare.

Klicka på "choose file" och markera den nedladdade filen. Klicka på "Update" och vänta tills processen är klar.

















Enskilt installerad GLB med wifimodul ska ha SW1.5 i läge ON vid manuell uppdatering.

Exempel RFID inställningar vid laddboxar i kluster




Skötsel

Vi rekommenderar att du rengör GLB Wallbox med en mjuk torr trasa. Använd aldrig rengöringsmedel.

Felsökning	Typ av fel	Åtgärd	
	Fast rött sken	RCCB har löst ut eller Bilens jordfelsövervakning har detekterat ett fel	Återställ RCCB
	Fast rött sken i 3 sek	RFID tag ej godkänd.	
	Snabbt blinkande rött sken	DC fel mer än 6mA, laddning stoppad	
	Fast gult sken	Laddkabelfel	Kontrollera laddkabeln
	Blinkande gult sken	Ladduttagets lås ej i låst position.	Kontakta behörig elektriker
	Blinkande rött/grönt/gult sken	DC hårdvarufel	
	Blinkande lila	Laddbox överhettad, laddning avbruten	
	Snabbt blinkande vitt sken	Sök indikering, används vid inställningar av GLB i kluster.	
	En vit blinkning varje minut	Indikation på fel i lastbalansering	
	Fast blått sken	RFID tagg godkänd, väntar på start av laddning	
	Svepande blått sken	Laddning pågår	
	Blinkade rött/blått	Uppdatering av mjukvara pågår	
	Blinkande blått	Schemalagd laddning ej aktiv	
	Fast grönt sken	Laddbox redo, väntar på att bil ansluter.	
	Långsamt grönt blinkande	EV connected, wait to start charging or EV has finish charging.	
	Snabbt blinkade grönt sken	RFID läsare är redo, väntar på att läsa tagg.	

Om ovanstående information inte hjälper, vänligen kontakta en behörig elektriker.

Teknisk data

Product type	All GLB models
Standards / Directives	IEC 61851-1 and IEC 61439-7
	
EMC Classification:	2014/30/EU
Installation method:	Wall
Installation environment:	Indoor / Outdoor
Location type:	Non-restricted Access
Rated Voltage:	230V / 400V 50Hz
Installation systems:	TT, TN and IT systems
Charging type:	Mode 3
Charging method:	AC Charging
Protection class:	IP44
Mechanical impact resistance:	IK08
Temperature range:	-25C - +40C
Weight:	3-5,4 kg depending on model
Standard cable length (fixed cable version):	Standard 4,5m
Rated current withstand	10kA
Rated short-time withstand current	10kA
Rated conditional short-circuit current of an assembly	10kA
Short-circuit protective device type	Type C
Rated impulse withstand voltage	4kV
Rated insulation voltage	230/400V
Rated current of each circuit	32A
Rated diversity factor	RDF=1
Pollution degree:	3
EMC environmental condition	A and B