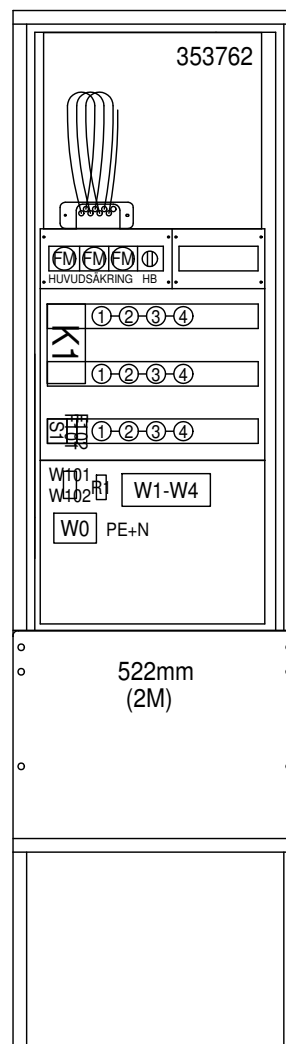


SCANNA QR-KODEN  
FÖR ATT LADDA NED  
MONTAGEANVISNING



KAPSLINGSKLASS: IP34D

HÖJD: 1140 mm OVAN FUNDAMENT

BREDD: 522 mm

**DJUP: 250 mm**

522mm  
(2M)

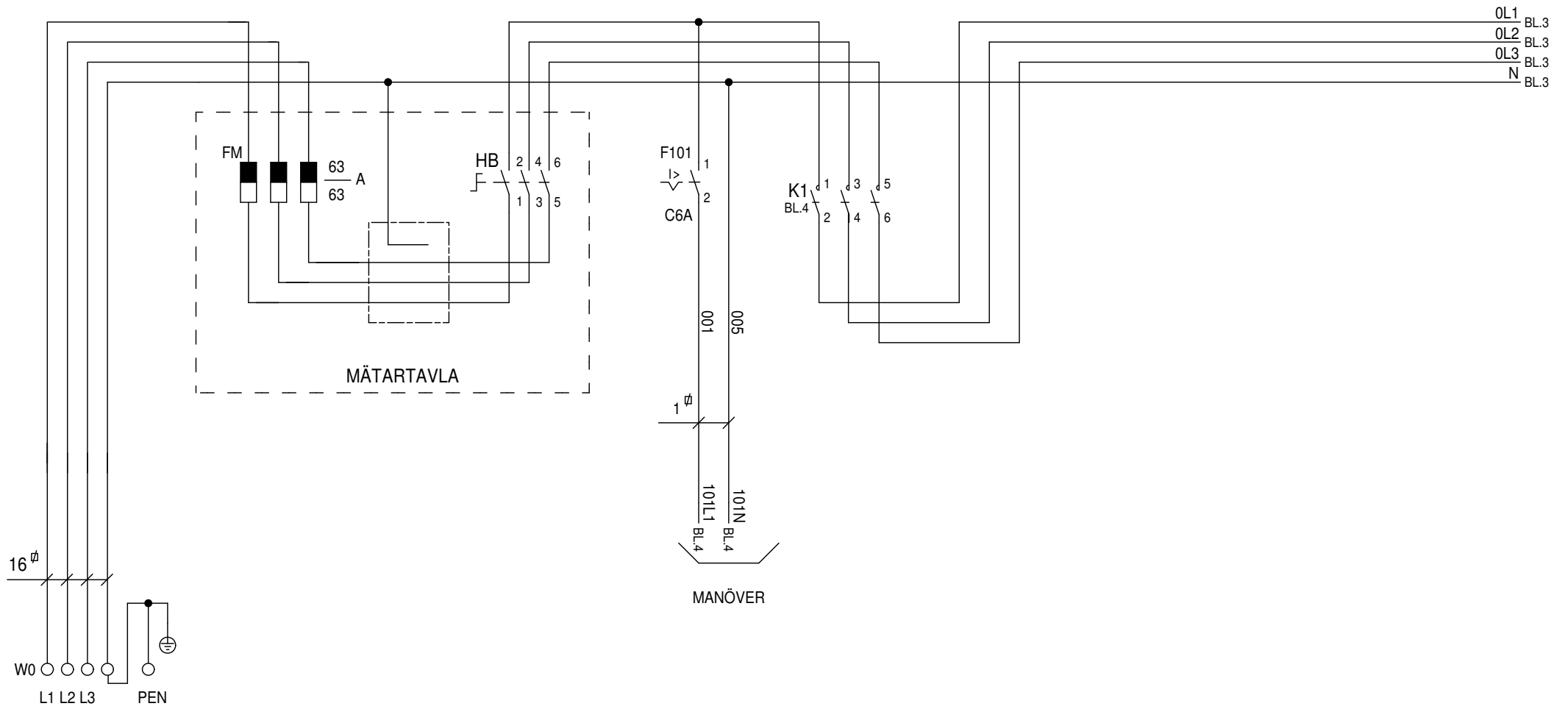
HÖGSTA NOLLNUMMER: 006



GARO MONTAGE AB  
Tel: 0370-33 28 90  
Fax: 0370-33 28 95  
Södergatan  
335 25 GNOSJÖ  
SWEDEN

GBS & GFS  
**GBS-4D**  
E0736022  
ART.NR: 353762

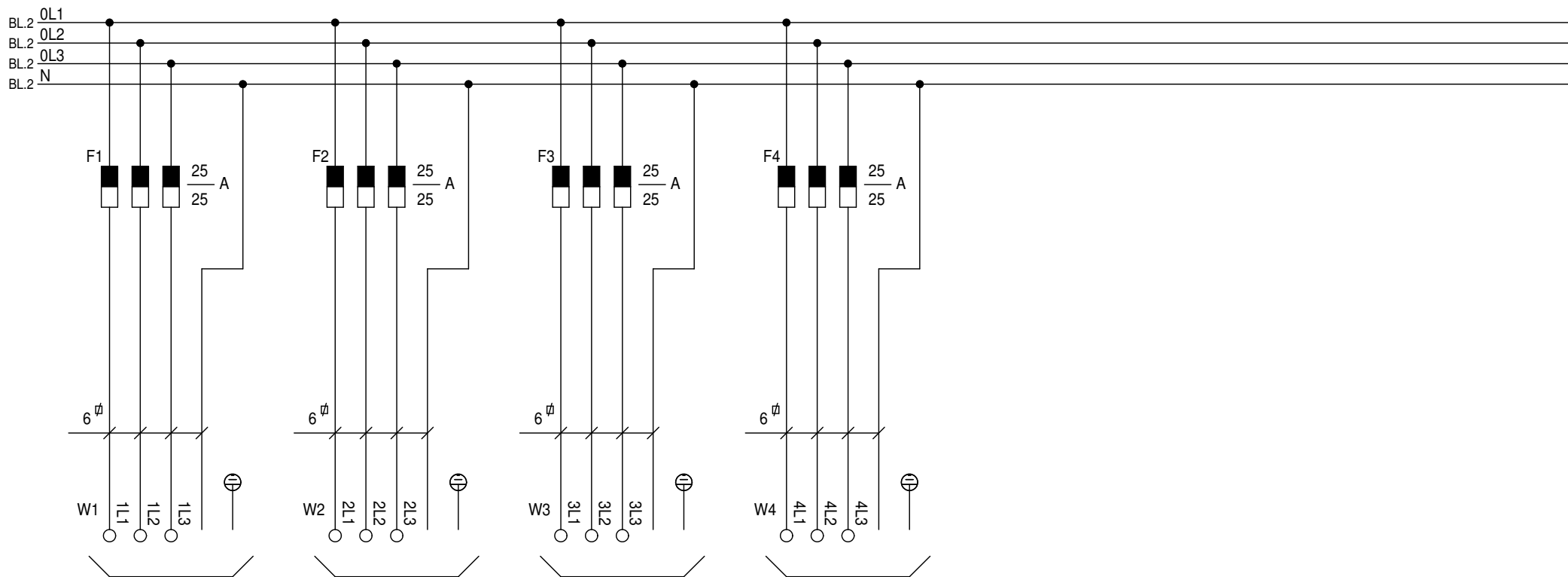
ARBETSNUMMER	DATUM	
	2020-11-16	
KONSTRUERAD AV	RITAD AV	BLAD
JG	JG	1
SENASTE ÄNDRING	UTGÅVA	NÄSTA BLAD
	A	2



GARO MONTAGE AB  
 Tel: 0370-33 28 90  
 Fax: 0370-33 28 95  
 Södergatan  
 335 25 GNOSJÖ  
 SWEDEN

GBS & GFS  
**GBS-4D**  
 E0736022  
 ART.NR: 353762

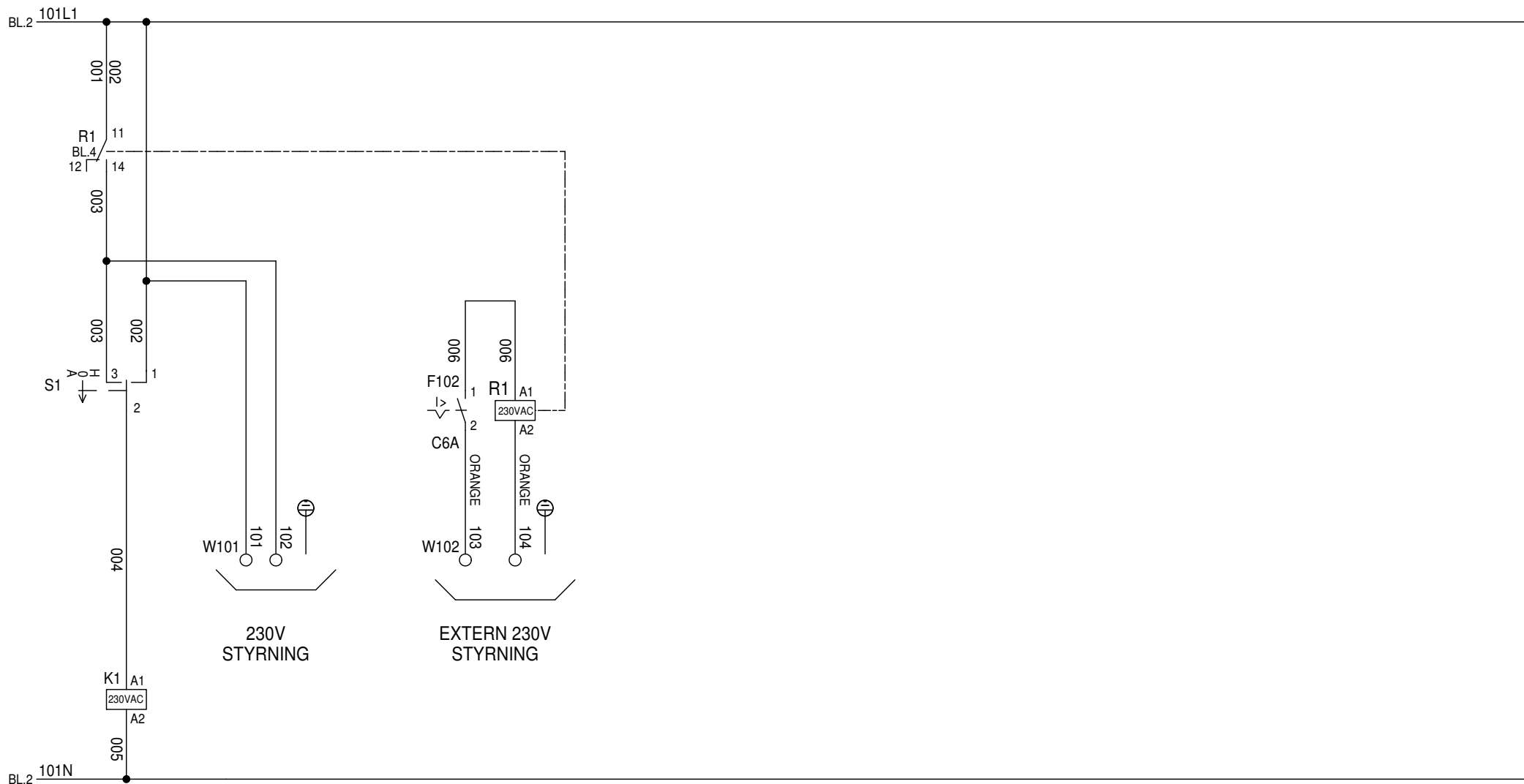
ARBETSNUMMER	DATUM	
	2020-11-16	
KONSTRUERAD AV	RITAD AV	BLAD
JG	JG	2
SENASTE ÄNDRING	UTGÅVA	NÄSTA BLAD
	A	3



GARO MONTAGE AB  
 Tel: 0370-33 28 90  
 Fax: 0370-33 28 95  
 Södergatan  
 335 25 GNOSJÖ  
 SWEDEN

GBS & GFS  
**GBS-4D**  
 E0736022  
 ART.NR: 353762

ARBETSNUMMER	DATUM 2020-11-16	
KONSTRUERAD AV <b>JG</b>	RITAD AV <b>JG</b>	BLAD <b>3</b>
SENASTE ÄNDRING	UTGÅVA <b>A</b>	NÄSTA BLAD <b>4</b>



- |     |      |       |      |
|-----|------|-------|------|
| 2-1 | BL.2 | 14-11 | BL.4 |
| 4-3 | BL.2 | 12-12 |      |
| 6-5 | BL.2 | 24-21 |      |
| 8-7 |      | 22-21 |      |
|     |      | 34-31 |      |
|     |      | 32-31 |      |
|     |      | 44-41 |      |
|     |      | 42-41 |      |



GARO MONTAGE AB  
 Tel: 0370-33 28 90  
 Fax: 0370-33 28 95  
 Södergatan  
 335 25 GNOSJÖ  
 SWEDEN

GBS & GFS  
**GBS-4D**  
 E0736022  
 ART.NR: 353762

ARBETSNUMMER	DATUM	
	2020-11-16	
KONSTRUERAD AV	RITAD AV	BLAD
JG	JG	4
SENASTE ÄNDRING	UTGÅVA	NÄSTA BLAD
	A	5

Antal	Pos.Beteckning	Benämning	Typ	Fabrikat	Åtdragningsmoment	Data	Artikelnr	E-nummer
1		SIDOPLÅT KABEL VÄNSTER 250		Garö			90679	
1		SIDOPLÅT KABEL HÖGER 250		Garö			90680	
1		RYGG NEDRE 2 MÄTARE		Garö			42428	
1		TAK 2 MÄTARE 250		Garö			42027	
1		HÖRNFÖRSTÄRKNING 250		Garö			42171	
1		HÖRNFÖRSTÄRKNING HÖGER 250		Garö			42172	
1		DÖRR VÄNSTER SMAL		Garö			90678	
1		LUCKPLÅT NEDRE 2 MÄTARE		Garö			42395	
2		SPÄNNBART LÅS TK 10 SEN		Industrilås			109478	
1		SOCKELPLÅT BAKRE 2 MÄTARE		Garö			90632	
1		FUNDAMENTPLÅT FRAM 2 MÄTARE		Garö			90667	
1		FUNDAMENT 250		Garö			41978	
1		TELESKOPDEL FUNDAMENT 250		Garö			41980	
1		LABEL GROUND LEVEL		Garö			42527	
1		TRÅPLATTA		Garö		400x360mm	42439	
1		RYGGPLÅT BELYSNINGSINSATS		Garö			42433	
1		GAVEL HÖGER BELYSNINGSINSATS		Garö			42434	
1		GAVEL VÄNSTER BELYSNINGSINSATS		Garö			42435	
1		DISTANS BELYSNINGSINSATS		Garö			42436	
1		DISTANS PLOMBERING BELYSNINGSINSATS		Garö			42438	
1		DINSKENA 35x7 L=257 GKS		Garö			42498	
1		HÅLLARE INGÅENDE PLOMBERING		Garö			42437	
1		B-SKYDD 1 BELYSNINGSINSATS		Garö			42440	
1		B-SKYDD 2 BELYSNINGSINSATS		Garö			42441	
1		B-SKYDD 3 BELYSNINGSINSATS		Garö			42442	
1		B-SKYDD 4 BELYSNINGSINSATS		Garö			42443	
1		B-SKYDD 5 BELYSNINGSINSATS		Garö			42444	
1		NEDRE FÄSTPLÅT BEL.INSATS		Garö			42445	
1		STAGNINGSLIST F		Garö			4023224	
3		DINSKENA 35X7 L=407		Garö			24306	
2		DINSKENA PP L=302		Garö			23223	
1		DINSKENA PP L=108		Garö			22767	
2		PE+N 2x35+8x16	PN 2	Garö		5x Cu95mm <sup>2</sup>	2260253	2260253
2		EW 35		Weidmuller			2920321	
3	1	GEG 25.4 RADSÄKR ELEMENT		Garö		4X25A	104478	
12		GSA 25 DIN-FÄSTE SÄKR.ELEMENT		Garö			104490	



GARÖ MONTAGE AB  
Tel: 0370-33 28 90  
Fax: 0370-33 28 95  
Södergatan  
335 25 GNOSJÖ  
SWEDEN

GBS & GFS  
**GBS-4D**  
E0736022  
ART.NR: 353762

ARBETSNUMMER	DATUM	
	2020-11-16	
KONSTRUERAD AV	RITAD AV	BLAD
JG	JG	5
SENASTE ÄNDRING	UTGÅVA	NÄSTA BLAD
	A	6

