

**GARO**<sup>®</sup>

# STRÖM- OCH SÄKERHETSBRYTARE

**J**  
14/06



## Innehållsförteckning

	Sida
Strömbrytare .....	3
Säkerhetsbrytare .....	5
Polykarbonat.....	5
Plåt.....	8
Aluminium.....	10
Syrafast .....	12
DC brytare .....	14
EMC brytare .....	16
Tillbehör.....	17
Mått och flänsöppningar .....	18
Tekniska uppgifter.....	27
Index.....	31

# STRÖMBRYTARE

Program från 16 till 25A i polykarbonat  
Kapslingsklass IP65



Strömbrytare för bygg-, industriell och offentlig miljö likaväl som för hemmiljö

Strömbrytare i 3- och 4-poligt utförande i polykarbonat. Halogenfritt, korrosionsbeständigt samt isolerande material med kapslingsklass IP65. Tätnippel medföljer för att uppnå IPklass IP65.

De levereras som standard med anslutningsmöjligheter för noll- och skyddsledare. I de 4-poliga brytarna har nollpolen ett fördröjt fränslag samt ett tidigare tillslag gentemot faspolerna.

Brytarna har gängade utbrytbara hål med metrisk gänga M25 för 16A och M32 för 25A brytare för ledningsinförning uppåt och nedåt, bra kopplingsutrymme samt en knockout i botten med diametern 21 mm.

Brytarlockets skruvar är s k oförlorbara, de hänger kvar i locket efter demontering. Ledningsanslutningsskruvarna har självlyftande överfall. Strömbrytarna finns i grått (RAL7035) och vitt (RAL 9010).

Samtliga är testade och provade enligt EN60947-3, certifierade av Intertek och CE-märkta.

**STRÖMBRYTARE i polykarbonat typ BGG, BGV och BGL**

Strömbrytare av typ BGV, BGG och BGL

Strömbrytarna är anpassade för bygg- och industriell miljö samt för hemmiljö.

Strömbrytare typ BGL 316 är även bestyckad med lampa som lyser vid TILL-slag.


 31 550 02  
 31 550 04  
 31 550 06  
 31 550 08  
 31 550 10  
 31 550 12

 31 550 03 31 550 11  
 31 550 05 31 550 13  
 31 550 07 31 340 34  
 31 550 09

 31 550 06  
 31 550 08

 31 550 07  
 31 550 09


E-nummer	Typ	Färg	Märkström AC23/400V	Poltal	Max ansl. bar area	Höjd mm	Bredd mm	Djup mm
31 340 34	BGV 216	vit	16	2	16	137	117	62
31 550 02	BGG 316	grå	16	3	16	137	117	62
31 550 03	BGV 316	vit	16	3	16	137	117	62
31 550 04	BGG 416	grå	16	4	16	137	117	62
31 550 05	BGV 416	vit	16	4	16	137	117	62
31 550 06	BGLG 316 med lampa	grå	16	3	16	137	117	62
31 550 07	BGLV 316, med lampa	vit	16	3	16	137	117	62
31 550 08	BGLG 416, med lampa	grå	16	4	16	137	117	62
31 550 09	BGLV 416, med lampa	vit	16	4	16	137	117	62
31 550 10	BGG 325	grå	25	3	16	157	127	71
31 550 11	BGV 325	vit	25	3	16	157	127	71
31 550 12	BGG 425	grå	25	4	16	157	127	71
31 550 13	BGV 425	vit	25	4	16	157	127	71

# SÄKERHETSBRYTARE

Program från 16 till 630A i polykarbonat  
Kapslingsklass IP65 och IP66



## Säkerhetsbrytare typ SBG

Säkerhetsbrytarna har kapsling av polykarbonat vilket är slagåligt, isolerande, korrosionsbeständigt samt halogenfritt. Kapslingsklassen är IP65 resp IP66. Det sista uppnås med tätning, vilken medföljer.

De levereras som standard med anslutningsmöjligheter för noll- och skyddsledare. Lockens skruvar är fästa i locket vilket gör att de hänger kvar efter demontering. Ledningsanslutningsskruvarna är anpassade för direktanslutning av ledare. Brytarna har låsningsmöjligheter i både TILL (I) - och FRÅN (O) läget.

Alla säkerhetsbrytare utom typ SBG 316G är monterade med hjälpkontakt. I de 3-poliga säkerhetsbrytarna, 16 och 32A, finns hjälpkontakten som alternativt integrerad i brytarinsatsen för en smidig totalfunktion av faspolernas och hjälpkontaktens rörelse.

De 3-poliga 16- och 32A brytarna har även gängade utbrytbara hål. Övriga brytare har alternativa utbrytbara samt FL21-hål i de större brytarna.

Brytarna är provade och godkända enligt SEK handbok 418, EN60947-3 samt CE-märkta. Brytarna är dessutom testade och certifierade av Intertek samt lantbruksgodkända.

Brytarna finns i färgerna vitt (RAL9010 och grått (RAL7035).



## SÄKERHETSBRYTARE i polykarbonat typ SBG

Samtliga säkerhetsbrytare är dimensionerade för bygg- och industriell miljö. Säkerhetsbrytarna från SBG 625H till och med typ SBG 340H är även godkända för kapslingsklass IP 66. Förutom typ SBG 316G och V samt SBG 416G och V är samtliga säkerhetsbrytare monterad med hjälpkontakt.

Säkerhetsbrytarna upp till och med märkström 40A, har även håltagningsmöjlighet i botten.

Levereras alltid  
inkl  
flänsar och  
tännpel!

31 552 01  
31 552 03  
31 552 04  
31 552 05  
31 552 06  
31 552 07



31 552 21  
31 552 22  
31 552 23  
31 552 24  
31 552 25  
31 552 26



E-nummer	Typ	Färg	Märkström AC23/400V	kW	Poltal	Max ansl. bar area	Höjd mm	Bredd mm	Djup mm
31 341 48	SBG 216V	vit	16	–	2	16	137	117	62
31 552 01	SBG 316G	grå	16	7,5	3	16	137	117	62
31 552 21	SBG 316V	vit	16	7,5	3	16	137	117	62
31 552 03	SBG 416G	grå	16	7,5	4	16	137	117	62
31 552 22	SBG 416V	vit	16	7,5	4	16	137	117	62
31 552 04	SBG 316GH	grå	16	7,5	3	16	137	117	62
31 552 23	SBG 316VH	vit	16	7,5	3	16	137	117	62
31 552 05	SBG 416GH	grå	16	7,5	4	16	137	117	62
31 552 24	SBG 416VH	vit	16	7,5	4	16	137	117	62
31 552 06	SBG 325GH	grå	25	11	3	16	157	127	71
31 552 25	SBG 325VH	vit	25	11	3	16	157	127	71
31 552 07	SBG 425GH	grå	25	11	4	16	157	127	71
31 552 26	SBG 425VH	vit	25	11	4	16	157	127	71

## SÄKERHETSBRYTARE i polykarbonat typ SBG och GKUM

Brytare av typ GKUM finns från 25 upp till 630 A och från 11 till 355 kW. IP-klassningen IP65/66 och samtliga brytare är testade enligt IEC 60 947-3.

Brytarna har dubbla brytställen och villkorlig nominell kortslutningsström 50 kA. Brytavståndet är 12,5 mm.

Samtliga brytare är utrustade med dörrkoppling, vilket gör det möjligt med förbikoppling för värmefotografering även med vredet i tillslaget läge. Brytarna har låsbart vred för tre hänglås.

Alla brytarna är förberedda för förskruvning med M-gänga och har s k snap-on hjälpkontakt.



31 552 14 - 19

31 552 20

31 552 51



31 552 52

31 552 53



31 552 54

31 341 82  
31 341 8331 341 84  
31 341 85

EMC-brytare



31 341 86

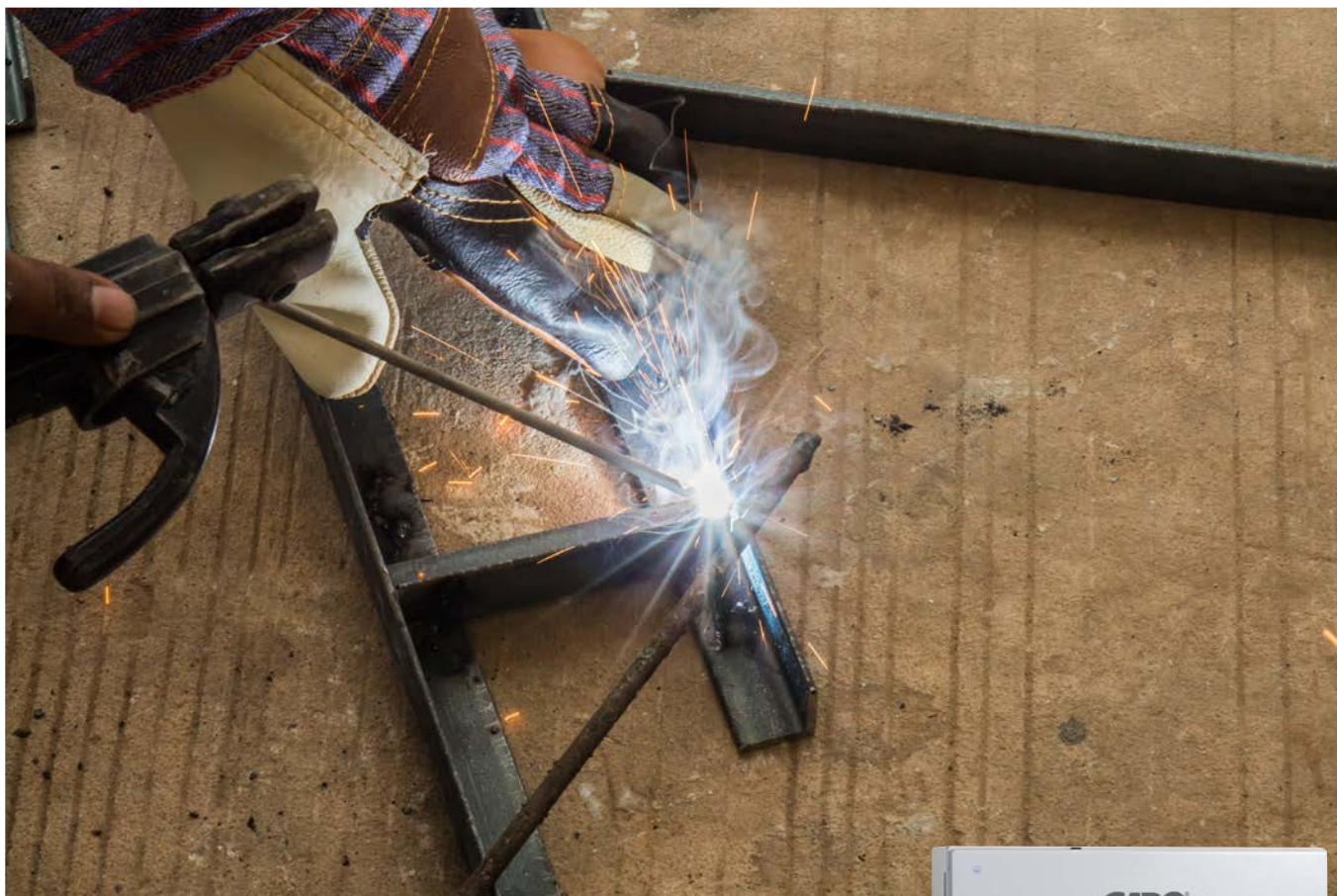


31 341 87, 31 341 88

E-nummer	Typ	Färg	Märkström AC23/400V	kW	Poltal	Max ansl. bar area	Höjd mm	Bredd mm	Djup mm
31 552 14	SBG 625H	grå	25	11	6	16	190	144	131
31 552 15	SBG 332H	grå	32	15	3	35	190	144	131
31 552 16	SBG 632H	grå	32	15	6	35	190	144	131
31 552 17	SBG 340H	grå	40	22	3	35	190	144	131
31 552 18	SBG 640H	grå	40	22	6	35	190	144	131
31 552 19	SBG 363H	grå	63	30	3	35	190	144	131
31 552 20	SBG 663H	grå	63	30	6	35	255	180	140
31 552 51	SBG 380H	grå	80	45	3	70	380	280	185
31 552 53	SBG 680H	grå	80	45	6	70	380	280	185
31 552 52	SBG 3125H	grå	125	55	3	120/70	560	280	171
31 552 54	SBG 6125H	grå	125	55	6	120/70	560	380	240
31 341 79	SBG3200H	grå	200	110	3	240	560	380	240
31 341 80	SBG6200H	grå	200	110	6	240	760	560	310
31 341 81	GKUM3160T1V	grå	135	75	3	120/70	560	280	172
31 341 82	GKUM3250AT1V	grå	250	132	3	240	560	380	240
31 341 83	GKUM6250AVT1V	grå	250	132	6	240	760	560	310
31 341 84	GKUM3400VT1V	grå	400	200	3	2x240	760	560	310
31 341 85	GKUM3630VT1V	grå	630	355	3	2x240	760	560	310
EMC brytare									
31 341 86	GKUM316U1V EMC	grå	16	7,5	3	16	130	97	106
31 341 87	GKUM332U1V EMC	grå	32	15	3	16	190	144	131
31 341 88	GKUM363U1V EMC	grå	63	30	3	35	190	144	131

# SÄKERHETSBRYTARE

Program från 16 till 630A i plåt  
Kapslingsklass IP65



Brytare av typ GKUT finns från 80 upp till 630 A, vilka klarar en effekt på 45kW till 355 kW. IP-klassningen IP65 och samtliga brytare är testade enligt IEC 60 947-3 samt lantbruksgodkända.

Brytarna har dubbla brytställen och villkorlig nominell kortslutningsström 50 kA.

Samtliga brytare är utrustade med dörrkoppling, vilket gör det möjligt med förbikoppling för värmefotografering även med vredet i tillslaget läge. Brytarna har låsbart vred för tre hänglås.

Alla brytarna är försedda med förskruvning med M-gänga eller kabelmuff och har s k snap-on hjälpkontakt.

Brytarna har lång livslängd i krävande miljöer såsom t ex pappers-, stål- och kemisk industri. Vid mycket utsatta miljöer rekommenderas brytare i syrafast utförande.

I utförande plåt, aluminium och polykarbonat finns brytare med EMC-godkännande och dessa har alla förskruvning med dragavlastning som standard upp till 63A.





## SÄKERHETSBRYTARE i plåt typ GKUT

Brytare av typ GKUT finns från 80 upp till 630 A och från 45 upp till 355 kW. IP-klassningen IP65 och samtliga brytare är testade enligt IEC 60 947-3.

Brytarna har dubbla brytställen och villkorlig nominell kortslutningsström 50 kA. Brytavståndet är 12,5 mm.

Samtliga brytare är utrustade med dörrkoppling, vilket gör det möjligt med förbikoppling för värmefotografering även med vredet i tillslaget läge. Brytarna har låsbart vred för tre hänglås.

Alla brytarna är förberedda för förskruvning med M-gänga eller kabelmuff och har s k snap-on hjälpkontakt.

Brytarna har lång livslängd i krävande miljöer såsom t ex pappers- och stål- och kemisk industri. Vid mycket utsatta miljöer rekommenderas brytare i syrafast utförande.

I utförande plåt, aluminium och polykarbonat finns brytare med EMC-godkännande och dessa har alla förskruvning med dragavlastning som standard upp till 63A.



31 341 89  
31 341 90



31 341 91



31 341 92  
31 341 93

### EMC-brytare



31 341 94  
31 341 95



31 341 96



31 341 97  
31 341 98

Levereras alltid  
inkl  
flänsar och  
förskruvningar!

E-nummer	Typ	Färg	Märkström AC23/400V	kW	Poltal	Max ansl. bar area	Höjd mm	Bredd mm	Djup mm
31 341 89	GKUT380T1V	grå	80	45	3	70	400	300	162
31 341 90	GKUT3125AVT1V	grå	125	55	3	120/70	400	300	162
31 341 91	GKUT3250AVT1V	grå	250	132	3	240	600	380	270
31 341 92	GKUT3400AVT1V	grå	400	200	3	2 x 240	800	600	310
31 341 93	GKUT3630VT1V	grå	630	355	3	2 x 240	800	600	310
<b>EMC brytare</b>									
31 341 94	GKUT380T1V EMC	grå	80	45	3	70	400	300	162
31 341 95	GKUT3125AVT1V EMC	grå	125	55	3	120/70	400	300	162
31 341 96	GKUT3250AVT1V EMC	grå	250	132	3	240	600	380	270
31 341 97	GKUT3400AVT1V EMC	grå	400	200	3	2 x 240	800	600	310
31 341 98	GKUT3630AVT1V EMC	grå	630	355	3	2 x 240	800	600	310

# SÄKERHETSBRYTARE

Program från 16 till 63A i aluminium  
Kapslingsklass IP66



Brytare av typ GKUA finns från 16 upp till 63 A, vilka klarar en effekt på 7,5kW till 30 kW. IP-klassningen IP66 och samtliga brytare är testade enligt IEC 60 947-3 samt lantbruksgodkända.

Brytarna har dubbla brytställen och villkorlig nominell kortslutningsström 50 kA. Brytavståndet är 12,5 mm.

Samtliga brytare är utrustade med dörrkoppling, vilket gör det möjligt med förbikoppling för värmefotografering även med vredet i tillslaget läge. Brytarna har låsbart vred för tre hänglås.

Alla brytarna är försedda med förskruvning med M-gänga och har s k snap-on hjälpkontakt.

Brytarna har lång livslängd i krävande miljöer såsom t ex pappers-, stål- och kemisk industri. Vid mycket utsatta miljöer rekommenderas brytare i syrafast utförande.

I utförande plåt, aluminium och polykarbonat finns brytare med EMC-godkännande och dessa har alla förskruvning med dragavlastning som standard upp till 63A.



## SÄKERHETSBRYTARE i aluminium typ GKUA



31 341 99

31 342 00  
31 342 01

### EMC-brytare

31 342 03  
31 342 04

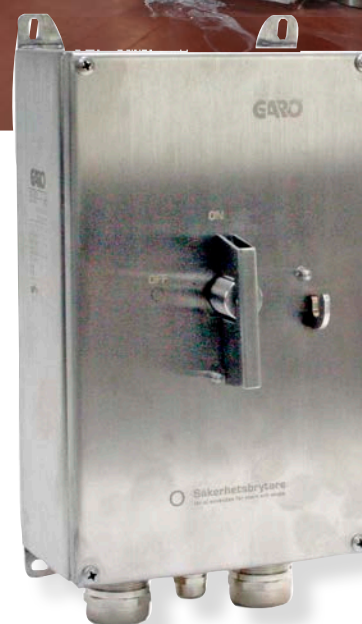
31 342 02

Levereras alltid  
inkl  
flänsar och  
förskuvningar!

E-nummer	Typ	Färg	Märkström AC23/400V	kW	Poltal	Max ansl. bar area	Höjd mm	Bredd mm	Djup mm
31 341 99	GKUA316U1V	grå	16	7,5	3	16	157	103	116
31 342 00	GKUA332U1V	grå	32	15	3	16	262	162	143
31 342 01	GKUA363U1V	grå	63	30	3	35	262	162	143
EMC brytare									
31 342 02	GKUA316U1V EMC	grå	16	7,5	3	16	157	103	116
31 342 03	GKUA332U1V EMC	grå	32	15	3	16	262	162	143
31 342 04	GKUA363U1V EMC	grå	63	30	3	35	262	162	143

# SÄKERHETSBRYTARE

Program från 25 till 125A syrafast  
Kapslingsklass IP66



Brytare av typ GKUR finns från 25 upp till 125 A, vilka klarar en effekt på 11 kW till 55 kW. IP-klassningen IP66 och samtliga brytare är testade enligt IEC 60 947-3.

Brytarna har dubbla brytställen och villkorlig nominell kortslutningsström 50 kA.

125 A brytarna är utrustade med dörrkoppling, vilket gör det möjligt med förbikoppling för värmefotografering även med vredet i tillslaget läge. Brytarna har låsbart vred för tre hänglås.

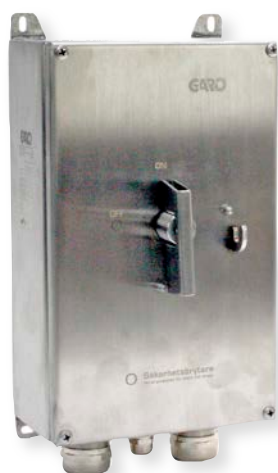
Alla brytarna är försedda med förskruvning med M-gänga och har s k snap-on hjälpkontakt.

Brytarna har lång livslängd i krävande miljöer såsom t ex pappers-, stål- och kemisk industri. Vid mycket utsatta miljöer rekommenderas brytare i syrafast utförande.

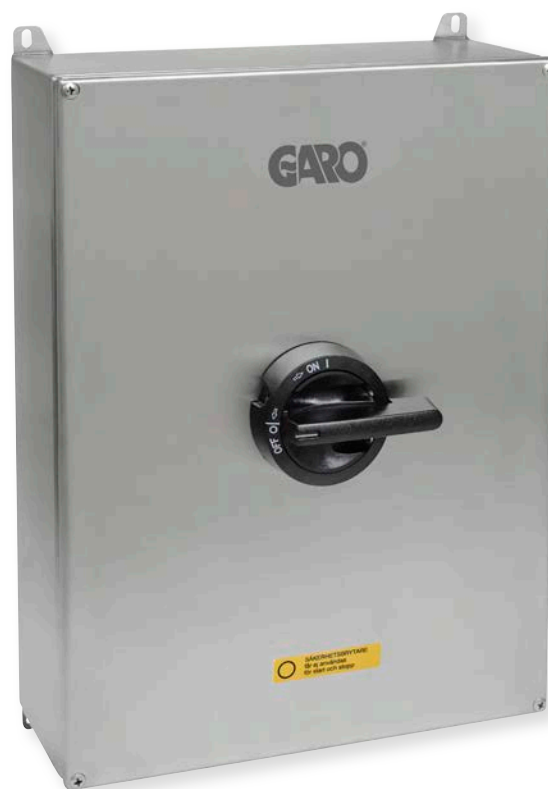
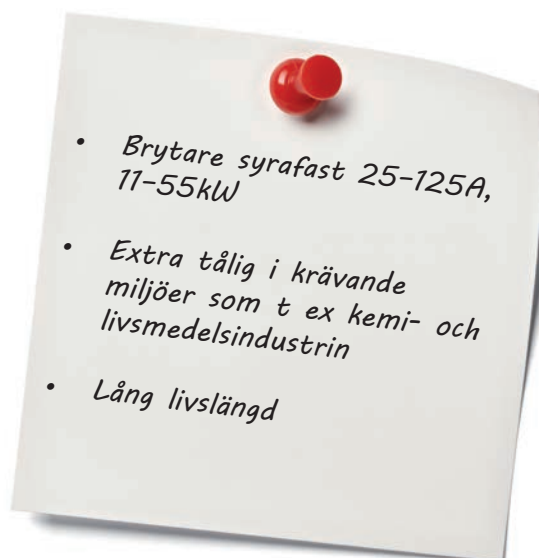
## SÄKERHETSBRYTARE syrafast typ GKUR



31 342 05



31 342 06



31 342 07

Levereras alltid  
inkl  
flänsar och  
förskuvningar!

E-nummer	Typ	Färg	Märkström AC23/400V	kW	Poltal	Max ansl. bar area	Höjd mm	Bredd mm	Djup mm
31 342 05	GKUR 325T1VR	rostfri	25	11	3	16	160	120	108
31 342 06	GKUR 363T1VR	rostfri	63	30	3	35	260	160	128
31 342 07	GKUR 3125VT1V	rostfri	125	55	3	120/70	400	300	162

# SÄKERHETSBRYTARE

Program från 16 till 32A DC-brytare  
Kapslingsklass IP66



DC-brytarna är avsedda för applikationer med solpaneler.

Solcellerna är alltid påkopplade eftersom de alltid tar emot sol. Panelerna genererar likspänning och detta omvandlas till växelström i en växelriktare. Spänningen är därmed ganska stor direkt från solpanelerna och därför är det viktigt att likspänningen snabbt kan brytas för att man ska kunna arbeta med övrig utrustning i anläggningen.

DC-brytaren skall placeras mellan solpanelerna och växelriktaren. Gärna i så direkt anslutning som möjligt till solpanelerna.

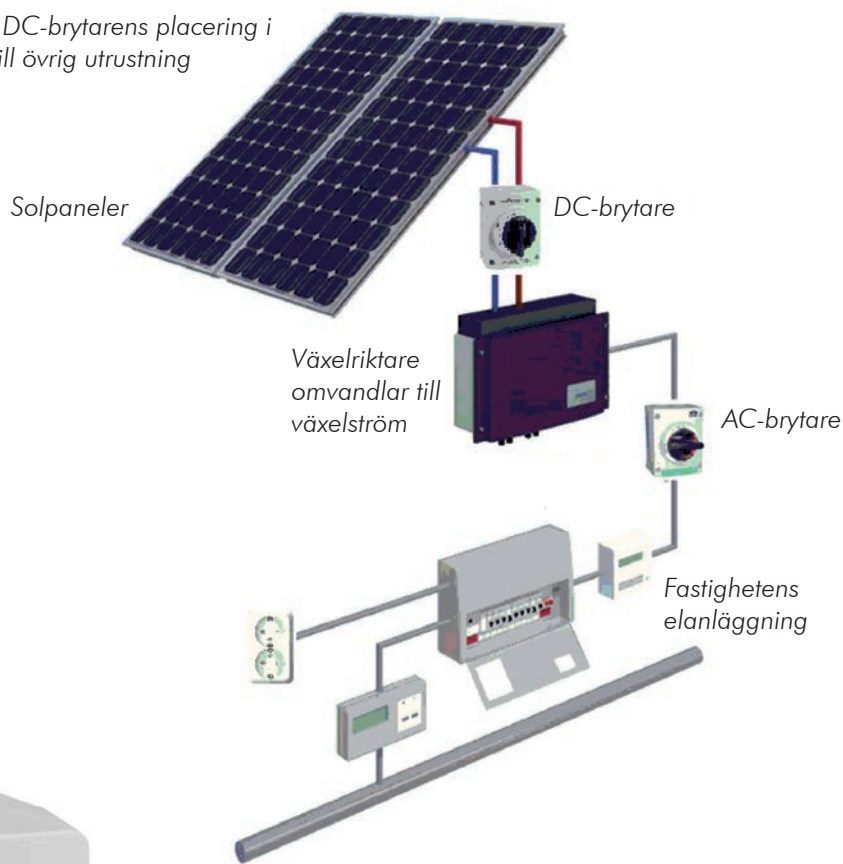
I vissa fall är växelriktaren utrustad med brytare. Denna brytare kan vara svår att komma åt. Är då solpanelerna t ex placerade på taket är det en god idé att även placera DC-brytaren på taket, för att snabbt kunna bryta likströmmen redan på taket.

Detta är t ex viktigt när man vid brand behöver ta sig in via taket för att släcka.



## SÄKERHETSBRYTARE DC-brytare typ GKDM

Skissen visar DC-brytarens placering i förhållande till övrig utrustning



31 340 35  
31 340 36  
31 340 37  
31 340 38

Levereras alltid  
inkl  
flänsar och  
förskuvningar!

E-nummer	Typ	Färg	DC21	U <sub>c</sub> VDC	Poltal	Max ansl. bar area	Höjd mm	Bredd mm	Djup mm
31 340 35	GKDM 216	grå/gul	16	800	2	16	130	97	106
31 340 36	GKDM 232	grå/gul	32	400	2	16	130	97	106
31 340 37	GKDM 416	grå/gul	16	1200	4	16	130	97	106
31 340 38	GKDM 432	grå/gul	32	1200	4	16	130	97	106

# SÄKERHETSBRYTARE

## Program EMC brytare sammanställning

Detta är en sammanställning av samtliga brytare av typen EMC.

EMC-brytare placeras i miljöer som är känsliga för exempelvis frekvensrelaterade- eller elektromagnetiska störningar. EMC-brytarna är konstruerade och testade för att inte avge några störningar utanför kapslingarna. Alla brytarna är beklädda med ett lager av koppar på insidan.

Exempel på störande utrustning kan vara fläktar eller pumpar. Som exempel kan nämnas sjukhusmiljöer, där det naturligtvis är mycket viktigt att fläktar inte stör elektronisk utrustning.

### Polykarbonat



31 341 86



31 341 87, 31 341 88

### Aluminium


 31 342 03  
31 342 04


31 342 02

### Plåt


 31 341 97  
31 341 98


31 341 96

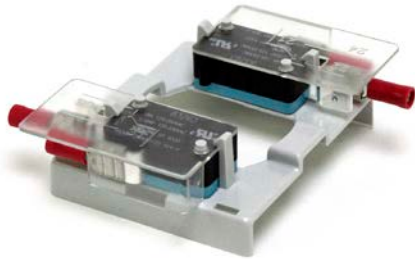

 34 341 94  
31 341 95


E-nummer	Typ	Material	Märkström AC23/400V	kW	Poltal	Max ansl. bar area	Höjd mm	Bredd mm	Djup mm
31 341 86	GKUM316U1V EMC	polykarbonat	16	7,5	3	16	130	97	106
31 341 87	GKUM332U1V EMC	polykarbonat	32	15	3	16	190	144	131
31 341 88	GKUM363U1V EMC	polykarbonat	63	30	3	35	190	144	131
31 341 94	GKUT380T1V EMC	plåt	80	45	3	70	400	300	162
31 341 95	GKUT3125AVT1V EMC	plåt	125	55	3	120/70	400	300	162
31 341 96	GKUT3250AVT1V EMC	plåt	250	132	3	240	600	380	270
31 341 97	GKUT3400AVT1V EMC	plåt	400	200	3	2 x 240	800	600	310
31 341 98	GKUT3630AVT1V EMC	plåt	630	355	3	2 x 240	800	600	310
31 342 02	GKUA316U1V EMC	aluminium	16	7,5	3	16	157	103	116
31 342 03	GKUA332U1V EMC	aluminium	32	15	3	16	262	162	143
31 342 04	GKUA363U1V EMC	aluminium	63	30	3	35	262	162	143

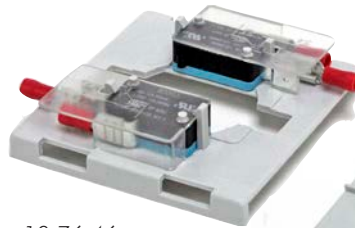


# TILLBEHÖR

## Hjälpkontakter



10 76 45



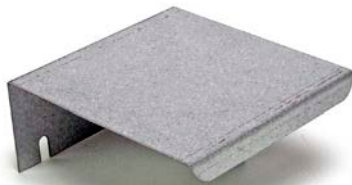
10 76 46



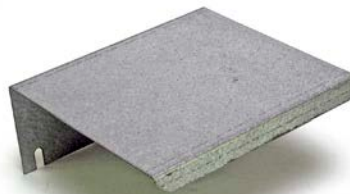
10 76 47

## Regntak

Plåttak som monteras direkt ovanför brytare för extra skydd. Finns i tre olika storlekar



10 76 48



10 76 49



10 76 51

Artikelnummer	Typ
10 76 45	Hjälpkontakt 2 växlade 16-63 A
10 76 46	Hjälpkontakt 2 växlade 80 A
10 76 47	Hjälpkontakt 2 växlade 125-630A
10 76 48	Regntak. Bredd 120, höjd 52, djup 125 mm
10 76 49	Regntak. Bredd 156, höjd 62, djup 140 mm
10 76 51	Regntak. Bredd 410, höjd 83, djup 300 mm

## TEKNISK INFORMATION

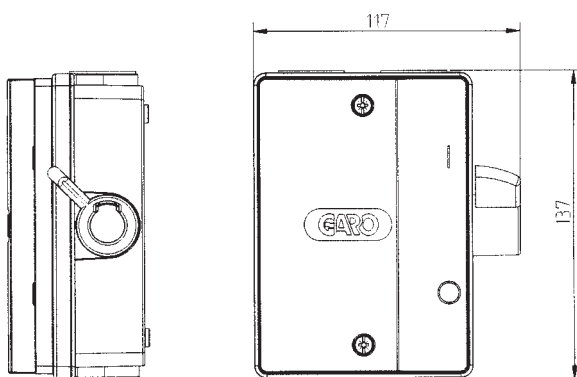
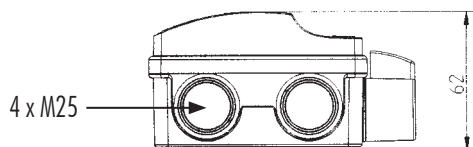
## Mått och flänsöppningar

## POLYKARBONAT

E-nummer/ typ

E31 340 34, BGV 216  
 E31 550 02, BGG 316  
 E31 550 03, BGV 316  
 E31 550 04, BGG 416  
 E31 550 05, BGV 416  
 E31 550 06, BGLG 316  
 E31 550 07, BGLV 316  
 E31 550 08, BGLG 416  
 E31 550 09, BGLV 416

E31 552 01, SBG 316G  
 E31 552 03, SBG 416G  
 E31 552 04, SBG 316GH  
 E31 552 05, SBG 416GH  
 E31 552 21, SBG 316V  
 E31 552 22, SBG 416V  
 E31 552 23, SBG 316VH  
 E31 552 24, SBG 416VH  
 Inkl IP65 tätning



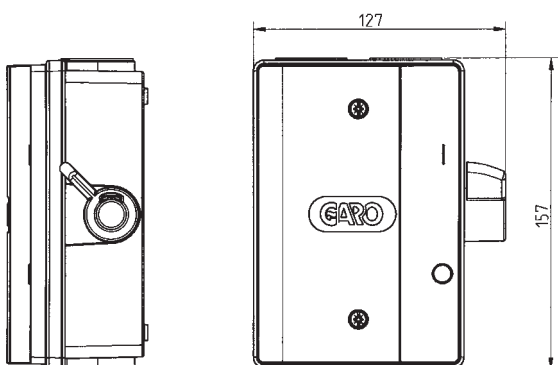
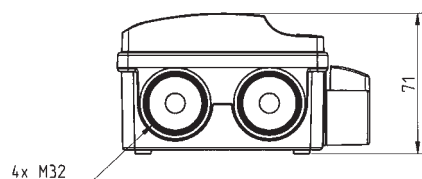
## POLYKARBONAT

E-nummer/ typ

E31 550 10, BGG 325  
 E31 550 11, BGV 325  
 E31 552 06, SBG 325GH  
 E31 552 25, SBG 325VH

E31 552 12, BGG 425  
 E31 552 13, BGV 425  
 E31 552 07, SBG 425GH  
 E31 552 26, SBG 425VH

Inkl IP65 tätning



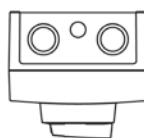
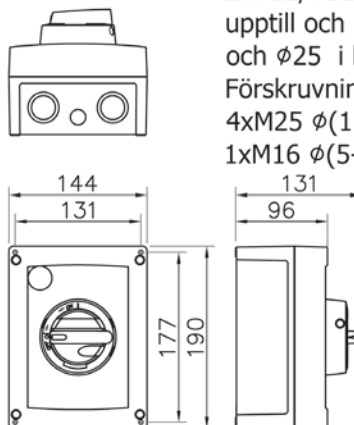
## POLYKARBONAT

E-nummer/ typ

E31 552 14, SBG 625H

## KNOCK-OUT

2x $\phi 25/\phi 32+\phi 16$   
 upptill och nertill  
 och  $\phi 25$  i botten  
 Förskruvning  
 4xM25  $\phi(11-17)$   
 1xM16  $\phi(5-10)$



Hjälpkontakt, 1 växlande  
 Anslutningar, Cu 1.5-16mm<sup>2</sup>  
 N, Cu 2.5-35mm<sup>2</sup>  
 PE, Cu 2.5-35mm<sup>2</sup>

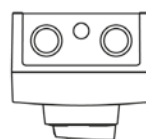
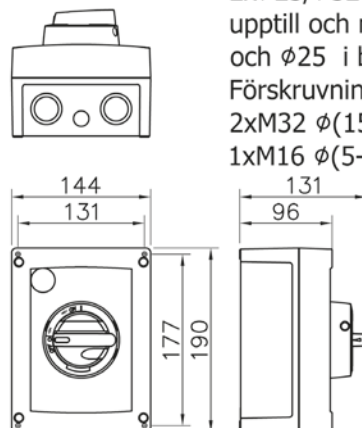
## POLYKARBONAT

E-nummer/ typ

E31 552 15, SBG 332H

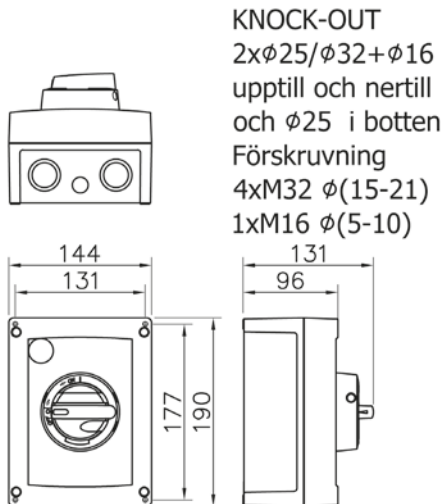
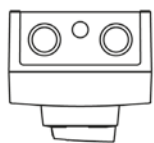
## KNOCK-OUT

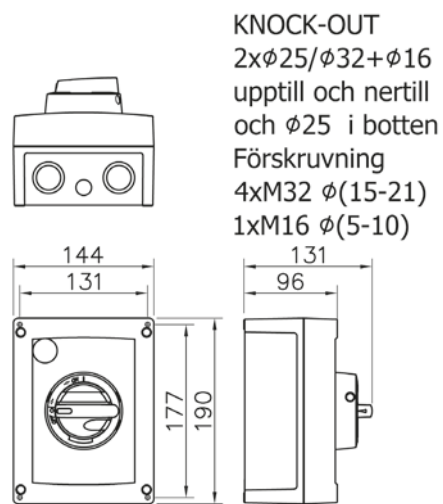
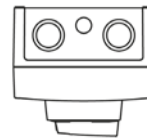
2x $\phi 25/\phi 32+\phi 16$   
 upptill och nertill  
 och  $\phi 25$  i botten  
 Förskruvning  
 2xM32  $\phi(15-21)$   
 1xM16  $\phi(5-10)$

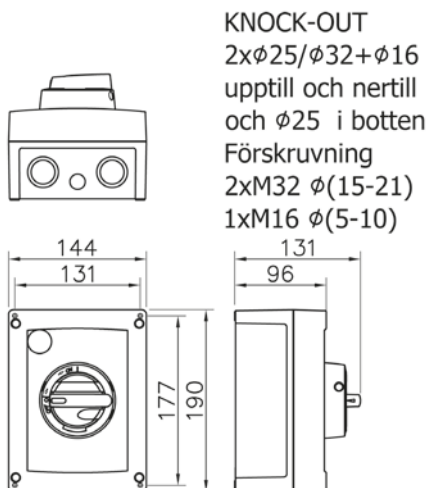
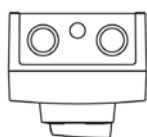


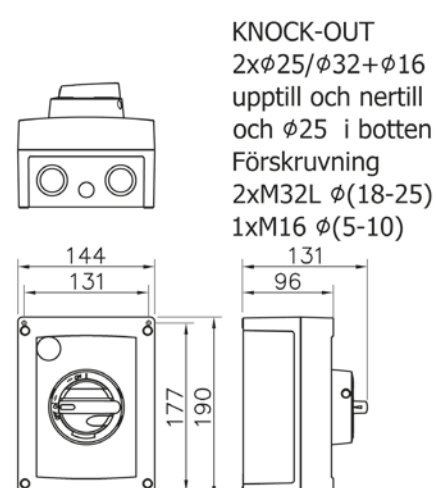
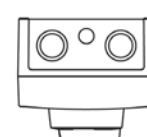
Hjälpkontakt, 1 växlande  
 Anslutningar, Cu 1.5-16mm<sup>2</sup>  
 N, Cu 2.5-35mm<sup>2</sup>  
 PE, Cu 2.5-35mm<sup>2</sup>

**TEKNISK INFORMATION**
**Mått och flänsöppningar**
**POLYKARBONAT**

 E-nummer/ typ  
 E31 552 16, SBG 632H

**KNOCK-OUT**  
 2x $\phi 25/\phi 32+\phi 16$   
 upptill och nertill  
 och  $\phi 25$  i botten  
 Förskruvning  
 4xM32  $\phi(15-21)$   
 1xM16  $\phi(5-10)$ 

 Hjälpkontakt, 1 växlande  
 Anslutningar, Cu 1.5-16mm<sup>2</sup>  
 N, Cu 2.5-35mm<sup>2</sup>  
 PE, Cu 2.5-35mm<sup>2</sup>
**POLYKARBONAT**

 E-nummer/ typ  
 E31 552 18, SBG 640H

**KNOCK-OUT**  
 2x $\phi 25/\phi 32+\phi 16$   
 upptill och nertill  
 och  $\phi 25$  i botten  
 Förskruvning  
 4xM32  $\phi(15-21)$   
 1xM16  $\phi(5-10)$ 

 Hjälpkontakt, 1 växlande  
 Anslutningar, Cu 2.5-35mm<sup>2</sup>  
 N, Cu 2.5-35mm<sup>2</sup>  
 PE, Cu 2.5-35mm<sup>2</sup>
**POLYKARBONAT**

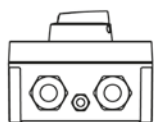
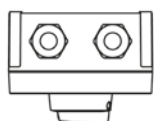
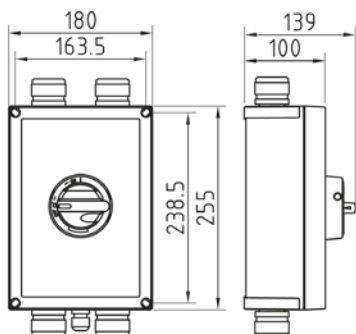
 E-nummer/ typ  
 E31 552 17, SBG 340H

**KNOCK-OUT**  
 2x $\phi 25/\phi 32+\phi 16$   
 upptill och nertill  
 och  $\phi 25$  i botten  
 Förskruvning  
 2xM32  $\phi(15-21)$   
 1xM16  $\phi(5-10)$ 

 Hjälpkontakt, 1 växlande  
 Anslutningar, Cu 2.5-35mm<sup>2</sup>  
 N, Cu 2.5-35mm<sup>2</sup>  
 PE, Cu 2.5-35mm<sup>2</sup>
**POLYKARBONAT**

 E-nummer/ typ  
 E31 552 19, SBG 363H

**KNOCK-OUT**  
 2x $\phi 25/\phi 32+\phi 16$   
 upptill och nertill  
 och  $\phi 25$  i botten  
 Förskruvning  
 2xM32L  $\phi(18-25)$   
 1xM16  $\phi(5-10)$ 

 Hjälpkontakt, 1 växlande  
 Anslutningar, Cu 2.5-35mm<sup>2</sup>  
 N, Cu 2.5-35mm<sup>2</sup>  
 PE, Cu 2.5-35mm<sup>2</sup>

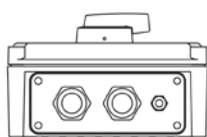
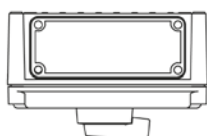
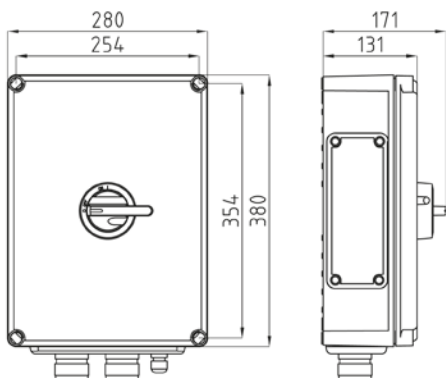
## TEKNISK INFORMATION

## Mått och flänsöppningar

## POLYKARBONAT

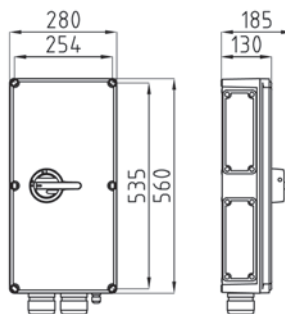
 E-nummer/ typ  
 E31 552 20, SBG 663H

 Förskruvning  
 4xM32L  $\phi$ (18-25)  
 1xM16  $\phi$ (5-10)

 Hjälpkontakt, 1 växlande  
 Anslutningar, Cu 2.5-35mm<sup>2</sup>  
 N, Cu 2.5-35mm<sup>2</sup>  
 PE, Cu 2.5-35mm<sup>2</sup>

## POLYKARBONAT

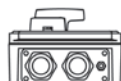
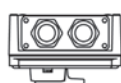
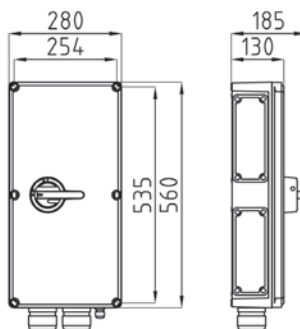
 E-nummer/ typ  
 E31 552 51, SBG 380H  
 E31 552 53, SBG 680H

 Förskruvning  
 2xM40  $\phi$ (19-28)  
 1xM16  $\phi$ (5-10)

 Hjälpkontakt, 1 växlande  
 Anslutningar, Cu 6-70mm<sup>2</sup>  
 PE, Cu 6-70mm<sup>2</sup>

## POLYKARBONAT

 E-nummer/ typ  
 E31 552 52, SBG 3125H

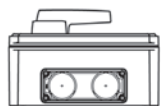
 Förskruvning  
 2xM63  $\phi$ (32-42)  
 1xM16  $\phi$ (5-10)

 Hjälpkontakt, 1 växlande  
 Anslutningar:  
 -inkommande Al/Cu 16-120mm<sup>2</sup>  
 -utgående Cu 16-70mm<sup>2</sup>  
 PE Al/Cu 16-95mm<sup>2</sup>

## POLYKARBONAT

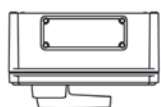
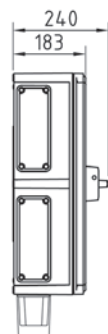
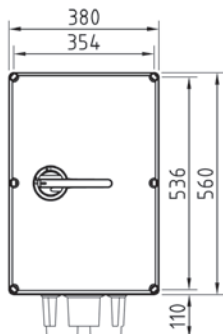
 E-nummer/ typ  
 E31 552 54, SBG 6125H

 Förskruvning  
 4xM63  $\phi$ (32-42)  
 1xM16  $\phi$ (5-10)

 Hjälpkontakt, 1 växlande  
 Anslutningar:  
 -inkommande Al/Cu 16-120mm<sup>2</sup>  
 -utgående Cu 16-70mm<sup>2</sup>  
 PE Al/Cu 16-95mm<sup>2</sup>

**TEKNISK INFORMATION**
**Mått och flänsöppningar**
**POLYKARBONAT**

E-nummer/ typ  
E31 341 79, SBG 3200H



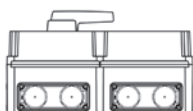
Flänsar/Förskruvning  
1xEPA2260  $\phi$ 2x(28-60)  
1xM20  $\phi$ (8-13)



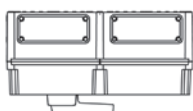
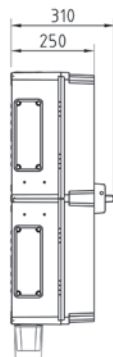
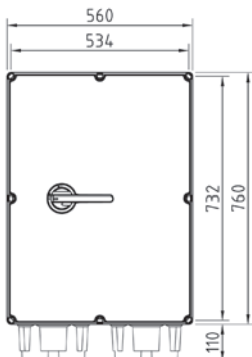
Hjälpkontakt, 1 växlande  
Anslutningar Al/Cu 35-240mm<sup>2</sup>  
PE Cu 70-185mm<sup>2</sup>

**POLYKARBONAT**

E-nummer/ typ  
E31 341 80, SBG 6200H



Flänsar/Förskruvning  
2xEPA2260  $\phi$ 4x(28-60)  
1xM20  $\phi$ (8-13)



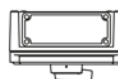
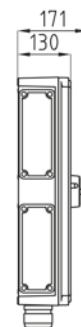
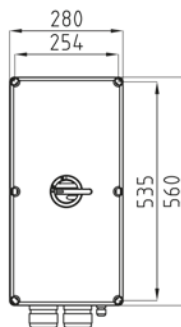
Hjälpkontakt, 1 växlande  
Anslutningar Al/Cu 35-240mm<sup>2</sup>  
PE Cu 70-185mm<sup>2</sup>

**POLYKARBONAT**

E-nummer/ typ  
E31 341 81, GKUM3160T1V



Förskruvning  
2xM63  $\phi$ (32-42)  
1xM16  $\phi$ (5-10)



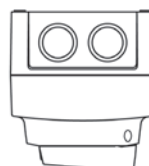
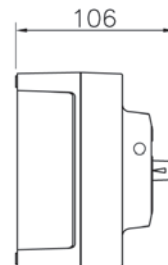
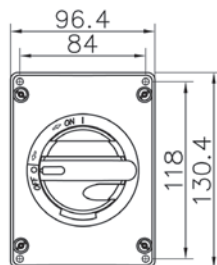
Hjälpkontakt, 1 växlande  
Anslutningar:  
-inkommande Al/Cu 16-120mm<sup>2</sup>  
-utgående Cu 16-70mm<sup>2</sup>  
PE Al/Cu 16-95mm<sup>2</sup>

**POLYKARBONAT**

E-nummer/ typ  
E31 341 86, GKUM316U1VEMC



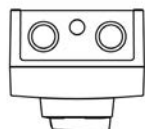
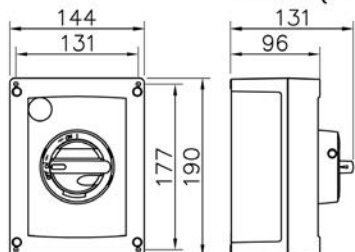
KNOCK-OUT  
 $\phi$ 20/25 upptill och nertill  
och  $\phi$ 20 i botten  
Förskruvning  
2xM25 EMC  $\phi$ (11-17)  
1xM20  $\phi$ (5-10)

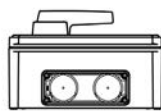
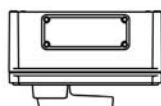
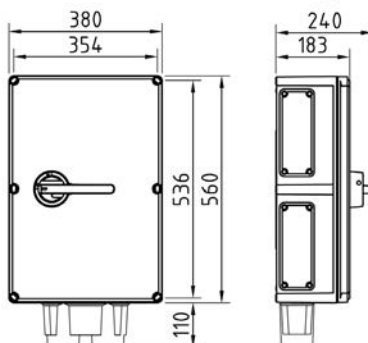


Hjälpkontakt, 1 växlande  
Anslutningar, Cu 1.5-16mm<sup>2</sup>  
PE, Cu 1.5-16mm<sup>2</sup>

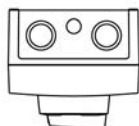
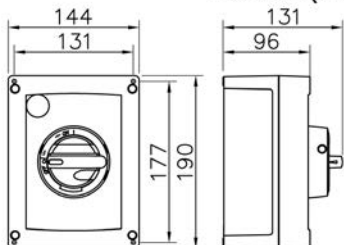
**TEKNISK INFORMATION**
**Mått och flänsöppningar**
**POLYKARBONAT**

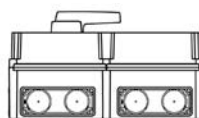
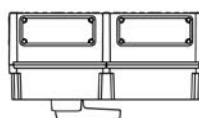
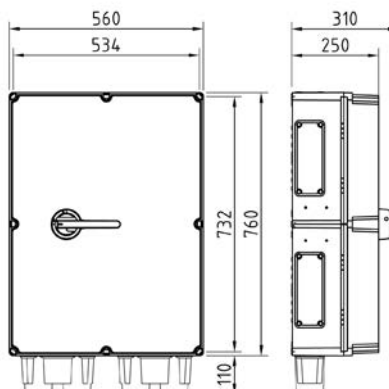
 E-nummer/ typ  
 E31 341 87, GKUM332U1V EMC

**KNOCK-OUT**  
 2x $\phi 25/\phi 32+\phi 16$   
 upptill och nertill  
 och  $\phi 25$  i botten  
 Förskruvning  
 2xM32 EMC  $\phi(15-21)$   
 1xM16  $\phi(5-10)$ 

**Hjälpkontakt, 1 växlande**  
 Anslutningar, Cu 1.5-16mm<sup>2</sup>  
 PE, Cu 2.5-35mm<sup>2</sup>
**POLYKARBONAT**

 E-nummer/ typ  
 E31 341 82, GKUM 3250AT1V

**Flänsar/Förskruvning**  
 1xEPA2260  $\phi 2x(28-60)$   
 1xM20  $\phi(8-13)$ 

**Hjälpkontakt, 1 växlande**  
 Anslutningar Al/Cu 35-240mm<sup>2</sup>  
 PE Al/Cu 16-95mm<sup>2</sup>
**POLYKARBONAT**

 E-nummer/ typ  
 E31 341 88, GKUM363U1V EMC

**KNOCK-OUT**  
 2x $\phi 25/\phi 32+\phi 16$   
 upptill och nertill  
 och  $\phi 25$  i botten  
 Förskruvning  
 2xM32L EMC  $\phi(15-21)$   
 1xM16  $\phi(5-10)$ 

**Hjälpkontakt, 1 växlande**  
 Anslutningar, Cu 2.5-35mm<sup>2</sup>  
 PE, Cu 2.5-35mm<sup>2</sup>
**POLYKARBONAT**

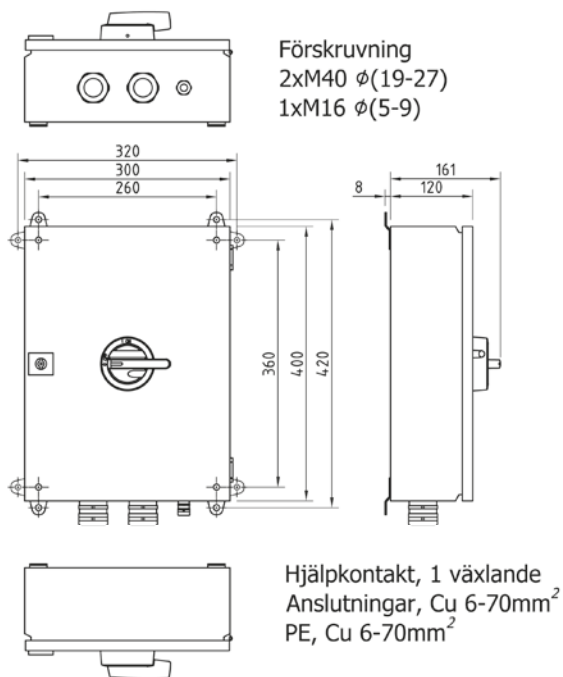
 E-nummer/ typ  
 E31 341 83, GKUM 6250AVT1V  
 E31 341 84, GKUM 3400VT1V  
 E31 341 85, GKUM 3630VT1V

**Flänsar/Förskruvning**  
 2xEPA2260  $\phi 4x(28-60)$   
 1xM20  $\phi(8-13)$ 

**Hjälpkontakt, 1 växlande**  
 Anslutningar Al/Cu 2x(35-240)mm<sup>2</sup>  
 PE Al/Cu 70-185mm<sup>2</sup>

## TEKNISK INFORMATION

## Mått och flänsöppningar

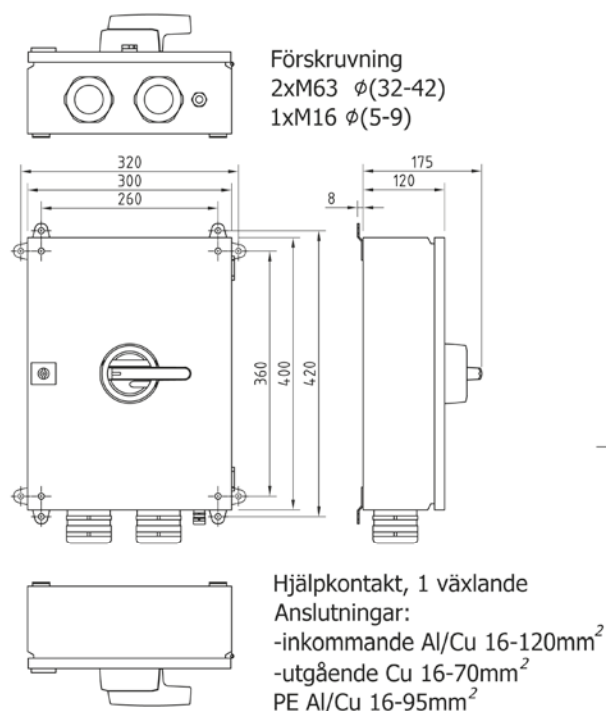
## PLÅT

E-nummer/ typ  
E31 341 89, GKUT380T1V  
E31 341 90, GKUT3125AVT1V



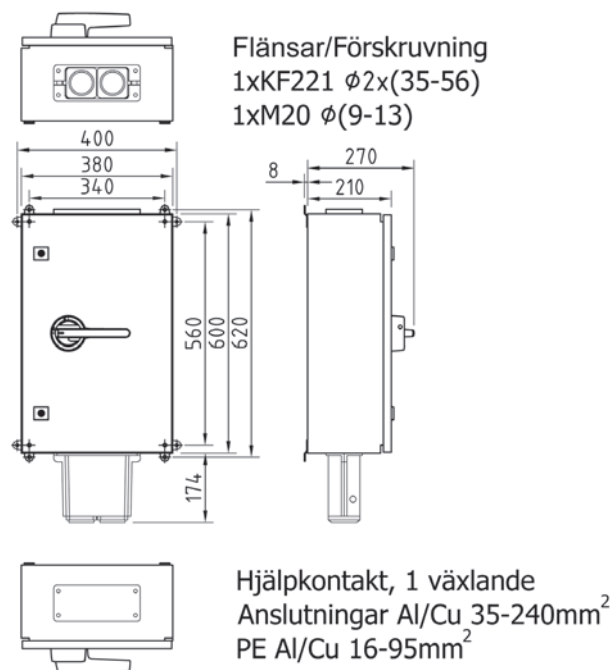
## PLÅT

E-nummer/ typ  
E31 341 90, GKUT3125AVT1V



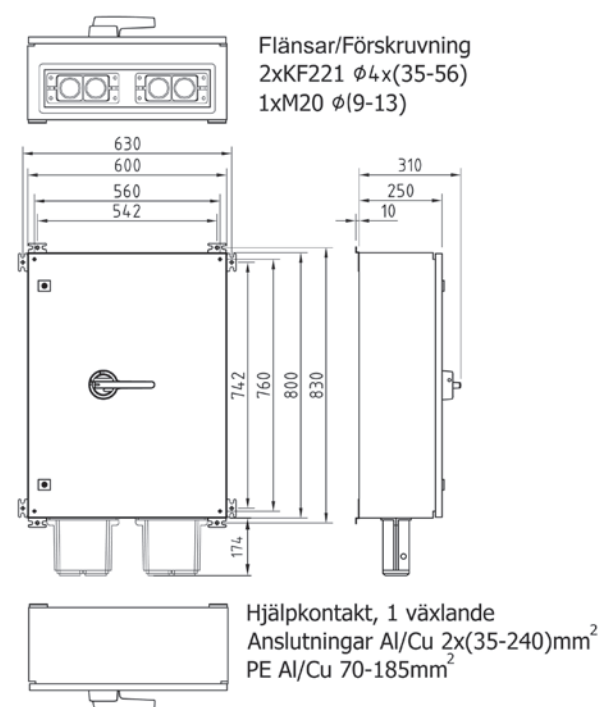
## PLÅT

E-nummer/ typ  
E31 341 91, GKUT3250AVT1V

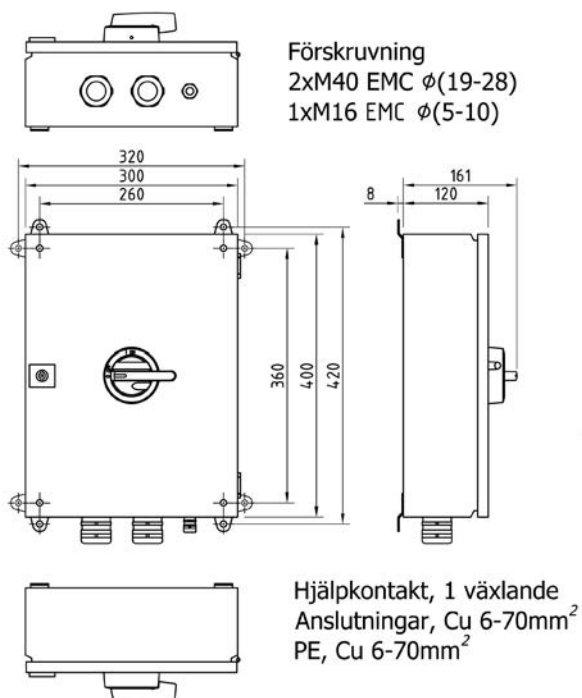


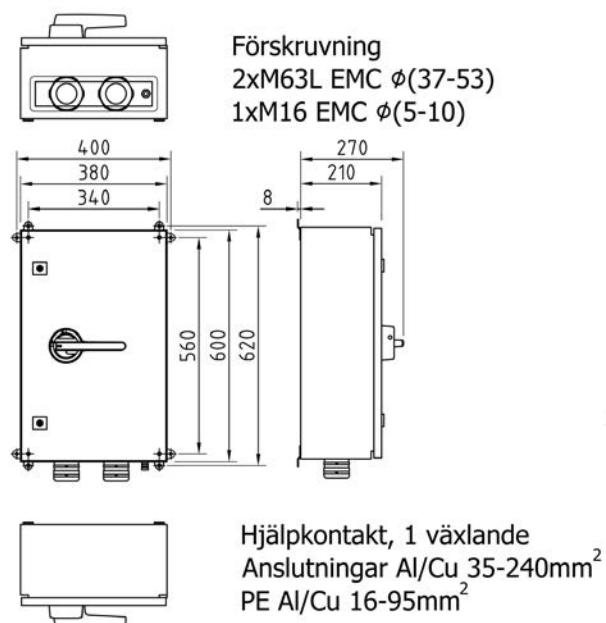
## PLÅT

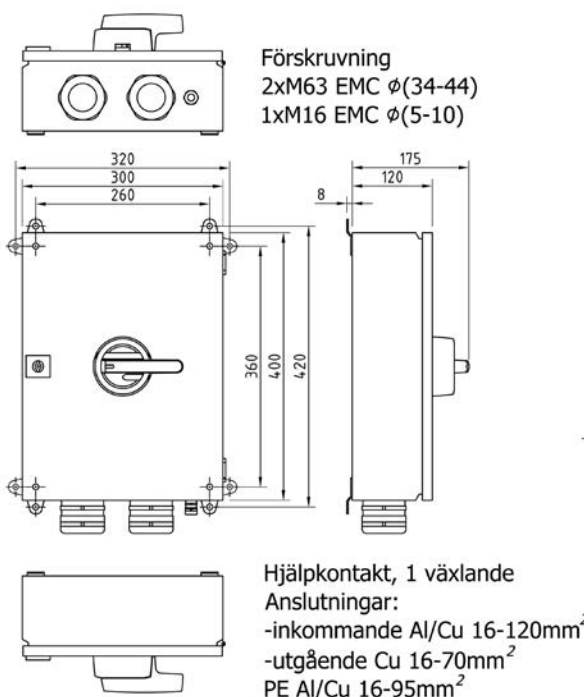
E-nummer/ typ  
E31 341 92, GKUT400AVT1V  
E31 341 93, GKUT3630AVT1V

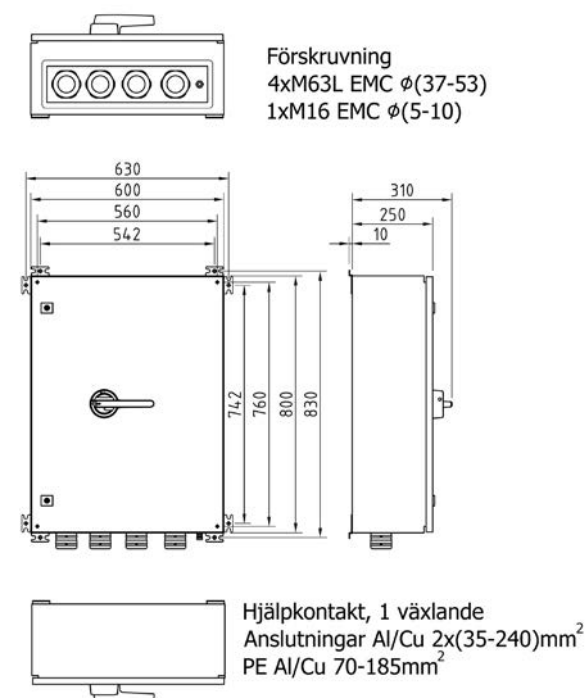


**TEKNISK INFORMATION**
**Mått och flänsöppningar**
**PLÅT**

 E-nummer/ typ  
 E31 341 94, GKUT380TIV EMC

**PLÅT**

 E-nummer/ typ  
 E31 341 96, GKUT3250AVTIV EMC

**PLÅT**

 E-nummer/ typ  
 E31 341 95, GKUT3125AVTIV EMC

**PLÅT**

 E-nummer/ typ  
 E31 341 97, GKUT3400AVTIV EMC  
 E31 341 98, GKUT3630AVTIV EMC


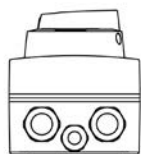


## TEKNISK INFORMATION

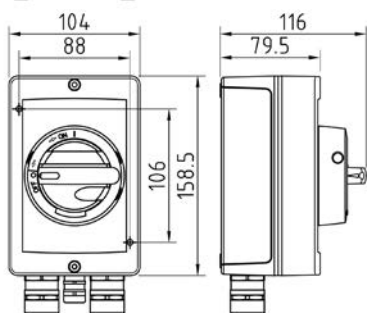
## Mått och flänsöppningar

## ALUMINIUM

E-nummer/ typ  
E31 341 99, GKUA316U1V



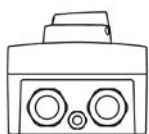
Förskruvning  
2xM25  $\phi$ (11-16)  
1xM16  $\phi$ (5-9)



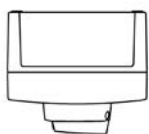
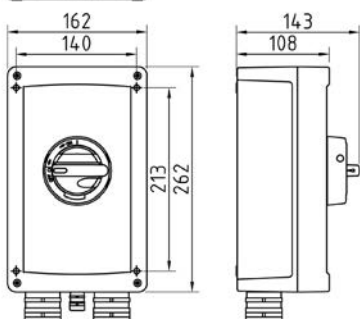
Hjälpkontakt, 1 växlande  
Anslutningar, Cu 1.5-16mm<sup>2</sup>  
N, Cu 1.5-16mm<sup>2</sup>  
PE, Cu 1.5-16mm<sup>2</sup>

## ALUMINIUM

E-nummer/ typ  
E31 342 00, GKUA332U1V  
E31 341 01, GKUA363U1V

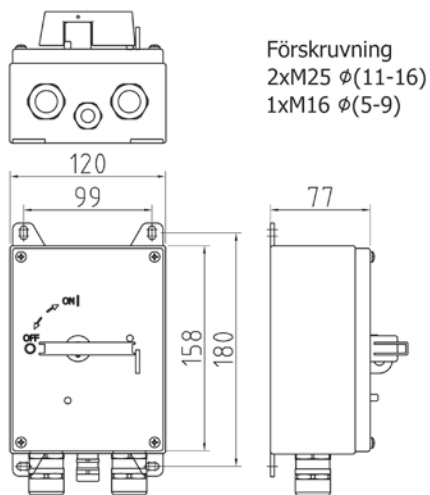
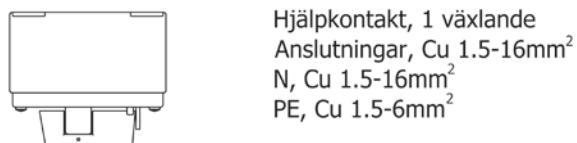


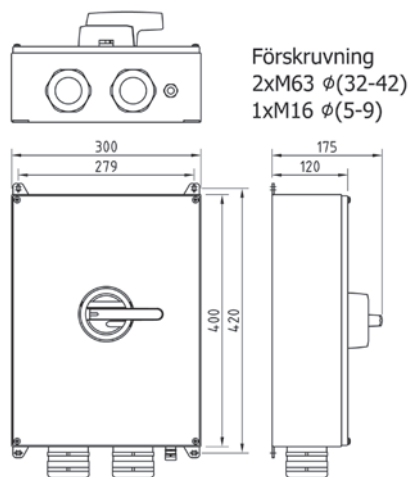
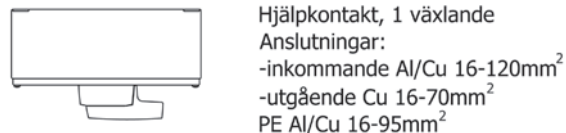
Förskruvning  
2xM40  $\phi$ (19-27)  
1xM16  $\phi$ (5-9)

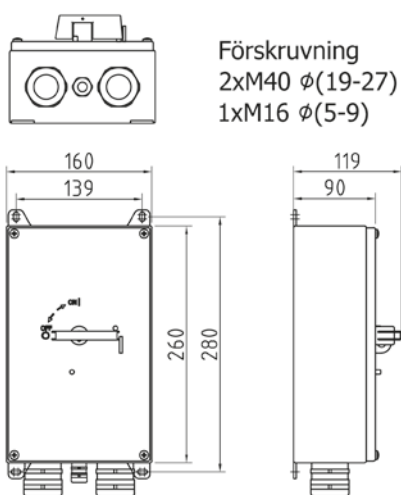
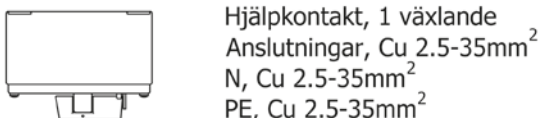


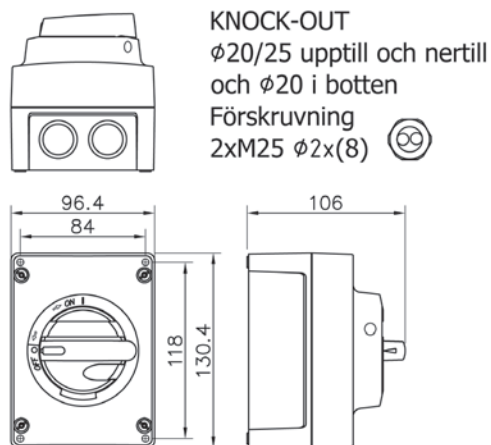
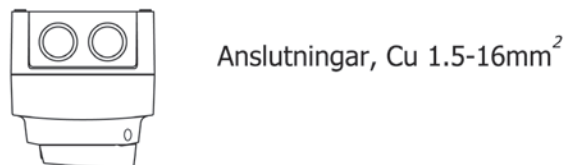
Hjälpkontakt, 1 växlande  
Anslutningar, Cu 1.5-16mm<sup>2</sup>  
N, Cu 1.5-16mm<sup>2</sup>  
PE, Cu 2.5-35mm<sup>2</sup>

**TEKNISK INFORMATION**
**Mått och flänsöppningar**
**SYRAFAST**

 E-nummer/ typ  
 E31 342 05 GKUR325T1VR

 Förskruvning  
 2xM25  $\phi$ (11-16)  
 1xM16  $\phi$ (5-9)

 Hjälpkontakt, 1 växlande  
 Anslutningar, Cu 1.5-16mm<sup>2</sup>  
 N, Cu 1.5-16mm<sup>2</sup>  
 PE, Cu 1.5-6mm<sup>2</sup>
**SYRAFAST**

 E-nummer/ typ  
 E31 342 07, GKUR3125VT1V

 Förskruvning  
 2xM63  $\phi$ (32-42)  
 1xM16  $\phi$ (5-9)

 Hjälpkontakt, 1 växlande  
 Anslutningar:  
 -inkommande Al/Cu 16-120mm<sup>2</sup>  
 -utgående Cu 16-70mm<sup>2</sup>  
 PE Al/Cu 16-95mm<sup>2</sup>
**SYRAFAST**

 E-nummer/ typ  
 E31 342 06, GKUR363T1VR

 Förskruvning  
 2xM40  $\phi$ (19-27)  
 1xM16  $\phi$ (5-9)

 Hjälpkontakt, 1 växlande  
 Anslutningar, Cu 2.5-35mm<sup>2</sup>  
 N, Cu 2.5-35mm<sup>2</sup>  
 PE, Cu 2.5-35mm<sup>2</sup>
**DC BRYTARE**

 E-nummer/ typ  
 E31 340 35, GKDM 216  
 E31 340 36, GKDM 232  
 E31 340 37, GKDM 416  
 E31 340 38, GKDM 432

 KNOCK-OUT  
 $\phi$ 20/25 upptill och nertill  
 och  $\phi$ 20 i botten  
 Förskruvning  
 2xM25  $\phi$ 2x(8)

 Anslutningar, Cu 1.5-16mm<sup>2</sup>

## TEKNISK INFORMATION

## Tekniska uppgifter

Brytare av typen GKUM/ GKUT/ GKUA/ GKUR		16A	25A	32A	40A	63A	80A	125A	160A	200A	250A	400A	630A
Isolationsmärkspänning U <sub>i</sub> (V)		690	690	690	690	690	690	690	690	1 000	1 000	1 000	1 000
Termisk märkström I <sub>th</sub> (A)		40	63	63	90	100	160	160	160	200	250	400	630
Termisk märkström kopplad I <sub>th</sub> (A)		40	63	63	90	100	160	160	160	200	250	400	630
Nominell driftström I <sub>c</sub> (A)		40	63	63	90	100	160	160	160	200	250	400	630
AC21	400/415V	40	63	63	90	100	160	160	160	200	250	400	630
	500V	40	63	63	90	100	160	160	160	200	250	400	630
	690V	40	63	63	90	100	160	160	160	200	250	400	630
AC22	400/415V	25	40	40	70	80	125	125	160	200	250	400	630
	500V	25	40	40	70	80	125	125	160	200	250	400	630
	690V	25	40	40	70	80	125	125	160	200	250	400	630
AC23	400/415V	20	25	32	50	63	80	125	135	200	250	400	630
	500V	20	25	32	38	40	80	125	125	200	250	400	500
	690V	20	25	25	32	40	80	125	125	200	250	400	500
Motors märkeffekt kW	400/415V	7,5	11	15	22	30	45	55	75	110	132	200	355
	500V	11	15	18,5	22	25	55	75	75	132	160	250	355
	690V	15	22	22	30	37	55	90	90	160	250	355	500
Märkkretsström med säkring													
Säkring (A)		63	63	63	80	80	160	125	160	250	250	400	630
Villkorlig märkkretsström I <sub>c</sub> (kA)		50	50	50	50	50	50	50	50	50	50	50	50
Toppström (ka)		7,2	7,2	7,2	8,7	8,7	13,7	11	13,7	18	18	26	32
Märkslutförmåga I <sub>em</sub> (kA) 690V		2,5	2,5	2,5	3,3	3,3	5,1	6	5,1	7	7	12	17
Termisk korslut, hållfasthet (1s) I <sub>cw</sub> (kA) 690V		1,7	1,7	1,7	2,3	2,3	3,5	4	3,5	5	5	7	10
Märkbytförmåga I <sub>sn</sub> (A)	400/415V	160	200	256	400	504	640	1 000	1 080	1 600	2 000	3 200	5 040
	500V	160	200	256	304	320	640	1 000	1 000	1 600	2 000	3 200	4 000
	690V	160	200	200	256	320	640	1 000	1 000	1 600	2 000	3 200	4 000
Elektrisk livslängd		3 000	3 000	3 000	3 000	3 000	2 000	2 000	2 000	2 000	2 000	2 000	2 000
Mekanisk livslängd		50 000	50 000	50 000	50 000	50 000	16 000	16 000	16 000	16 000	16 000	10 000	10 000
Anslutningsbar ledaren Cu (mm <sup>2</sup> )		1,5-16	1,5-16	1,5-16	2,5-35	2,5-35	6-70	6-70/120	6-70/120	35-240	35-240	35-240	35-240
Vridmoment Nm		1,8	1,8	1,8	2,5	2,5	6	6/12/22	6/12/22	25/55	25/55	25/55	25/55
					6 Nm Cu 6-70 12 Nm (1,6-35 mm <sup>2</sup> ) 22 Nm (50-120 mm <sup>2</sup> )						25 Nm (95-120 mm <sup>2</sup> ) 55 Nm (150-240 mm <sup>2</sup> )		



## TEKNISK INFORMATION

## Tekniska uppgifter

<b>SBG625H</b>	690	690	63	63
<b>SBG332H</b>	690	690	63	63
<b>SBG632H</b>	690	690	63	63
<b>SBG340H</b>	690	90	90	90
<b>SBG640H</b>	690	90	90	90
<b>SBG363H</b>	690	100	100	100
<b>SBG663H</b>	690	100	100	100
<b>SBG380H</b>	690	160	160	160
<b>SBG680H</b>	690	160	160	160
<b>SBG3125H</b>	690	160	160	160
<b>SBG6125H</b>	690	160	160	160
Isolationsspänning $U_i$ V	690	690	63	63
Termisk märkström $I_{th}$ A	690	690	63	63
Nominell driftström $I_g$ A	690	690	63	63
400 V	160	160	100	90
500 V	160	160	100	90
690 V	160	160	100	90
400 V	160	125	80	70
500 V	160	125	80	70
690 V	160	125	80	70
400 V	125	80	63	50
500 V	125	80	40	38
690 V	125	80	32	30
Motoreffekt kW	125	80	32	25
230V/ 3-fas	55	45	30	22
400 V	75	55	25	22
500 V	90	55	37	30
690 V	90	55	37	30
Villkorlig kortsl. ström $I_k$ kA rms	50	50	50	50
Märkslutformåga $I_{km}$ kA	11	13,7	8,7	8,5
Anslutningsbar ledarearea fas-Al/Cu mm <sup>2</sup>	70	70	70	70
Max vidmoment fasklämma Nm	6	6	6	6
Anslutningsbar ledarearea nolla Al/Cu mm <sup>2</sup>				
Max vidmoment nolla Nm				
Hjälpkontakt 1 vx, 230V~	1	1	1	1

## TEKNISK INFORMATION

## Tekniska uppgifter

		KDM 216	KDM 232	KDM 416	KDM 432
Pol i serie		2	2	4	4
Isolationsmärkspänning	$U_i$ (V)	1200	1200	1200	1200
Störsäningshållfasthet	$U_{imp}$ (kV)	8	8	8	8
Termisk märkström (konventionell)	$I_{th}$ (A)	16	32	16	32
Termisk märkström kapslad + 40 °C	$I_{thc}$ (A)	16	32	16	32
Termisk märkström kapslad + 60 °C	$I_{th60}$ (A)	16	32	16	32
Nominellt värde kabelstorlek		2,5	6	2,5	6
Nominell driftström $I_g$ (A), $U_g$ (VDC)					
DC 21-B	300 V	16	32	16	32
	400 V	16	32	16	32
	500 V	16	25	16	32
	600 V	16	25	16	32
	700 V	16	25	16	32
	800 V	16	25	16	32
	900 V	12	20	16	32
	1000 V	10	16	16	32
1200 V	10	16	16	32	
Märkslutförmåga	$I_{sm}$ (A)	560	560	560	560
Termisk kortslutningsström, hållfasthet	$I_{sc}$ (A)	400	400	400	400
Mekanisk livslängd		20000	20000	20000	20000
Anslutningsbar ledararea	Cu (mm <sup>2</sup> )	1,5-16	1,5-16	1,5-16	1,5-16
Vridmoment	(Nm)	1,8	1,8	1,8	1,8

## INDEX

E-nummer	Sida	E-nummer	Sida	E-nummer	Sida
10 76 45.....	17	31 552 05.....	5	31 341 88.....	7, 16
10 76 46.....	17	31 552 24.....	5	31 341 89.....	9
10 76 47.....	17	31 552 06.....	5	31 341 90.....	9
10 76 48.....	17	31 552 25.....	5	31 341 91.....	9
10 76 49.....	17	31 552 07.....	5	31 341 92.....	9
10 76 51.....	17	31 552 26.....	5	31 341 93.....	9
31 340 34.....	4	31 552 14.....	7	31 341 94.....	9, 16
31 341 48.....	6	31 552 15.....	7	31 341 95.....	9, 16
31 550 02.....	4	31 552 16.....	7	31 341 96.....	9, 16
31 550 06.....	4	31 552 17.....	7	31 341 97.....	9, 16
31 550 04.....	4	31 552 18.....	7	31 341 98.....	9, 16
31 550 05.....	4	31 552 19.....	7	31 341 99.....	11
31 550 06.....	4	31 552 20.....	7	31 342 00.....	11
31 550 07.....	4	31 552 51.....	7	31 342 01.....	11
31 550 08.....	4	31 552 53.....	7	31 342 02.....	11, 16
31 550 09.....	4	31 552 52.....	7	31 342 03.....	11, 16
31 550 10.....	4	31 552 54.....	7	31 342 04.....	11, 16
31 550 11.....	4	31 341 79.....	7	31 342 05.....	13
31 550 12.....	4	31 341 80.....	7	31 342 06.....	13
31 550 13.....	4	31 341 81.....	7	31 342 07.....	13
31 552 01.....	5	31 341 82.....	7	31 340 35.....	15
31 552 21.....	5	31 341 83.....	7	31 340 36.....	15
31 552 03.....	5	31 341 84.....	7	31 340 37.....	15
31 552 22.....	5	31 341 85.....	7	31 340 38.....	15
31 552 04.....	5	31 341 86.....	7, 16		
31 552 23.....	5	31 341 87.....	7, 16		



**GARO AB**  
Box 203  
335 25 GNOSJÖ

Tfn 0370-33 28 00  
Tfx 0370-33 28 50  
E-post [info@garo.se](mailto:info@garo.se)

**Distriktskontor**  
Drivhjulsvägen 24  
126 30 HÄGERSTEN

Tfn 08-681 90 50  
Tfx 08-681 00 90  
[www.garo.se](http://www.garo.se)

