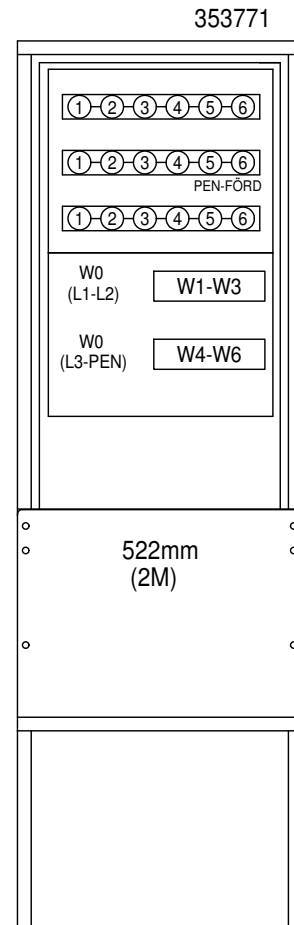


SCANNA QR-KODEN
FÖR ATT LADDA NED
MONTAGEANVISNING



KAPSLINGSKLASS: IP34D

HÖJD: 860 mm OVAN FUNDAMENT

BREDD: 522 mm

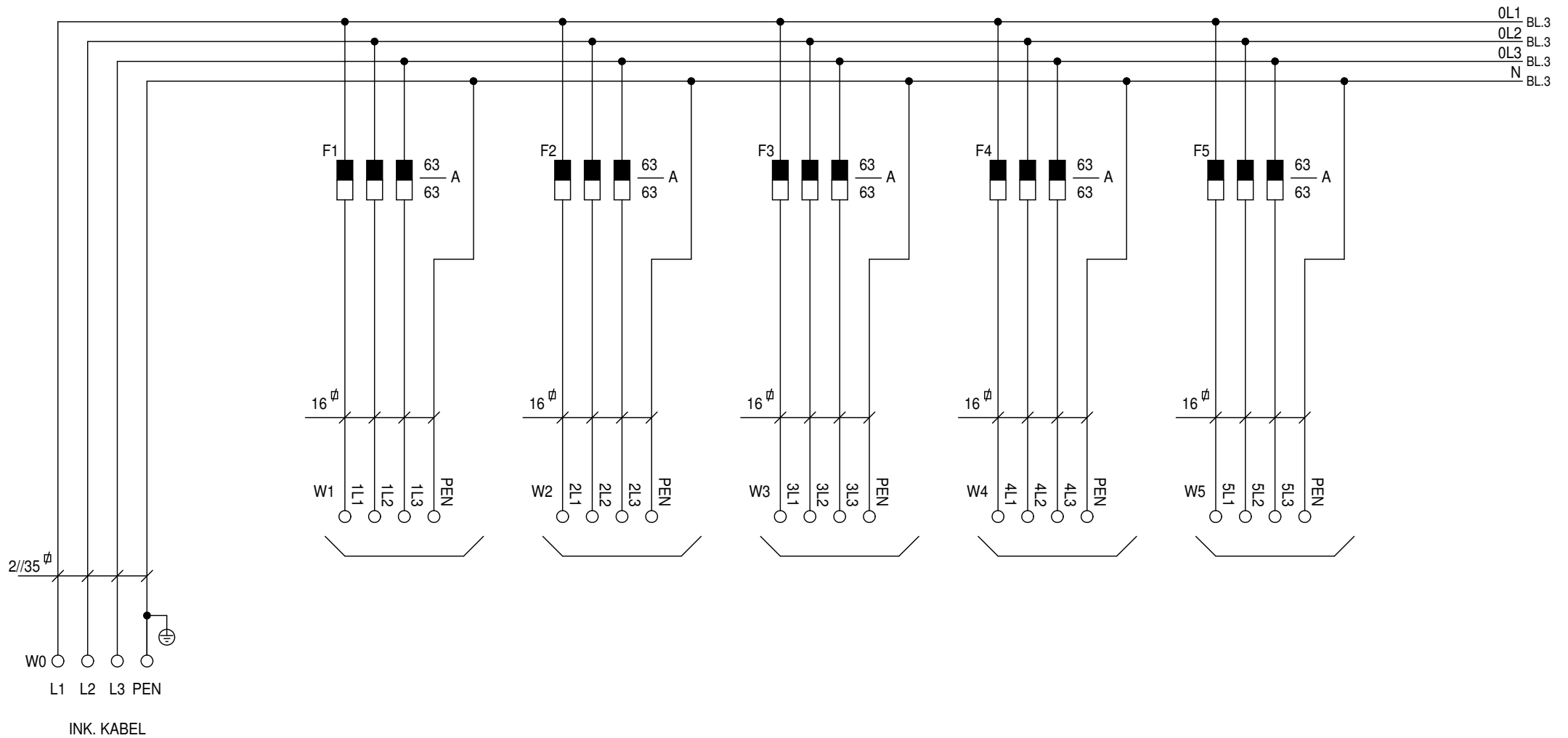
DJUP: 250 mm



GARO MONTAGE AB
Tel: 0370-33 28 90
Fax: 0370-33 28 95
Södergatan
335 25 GNOSJÖ
SWEDEN

GBS & GFS
GFS253-6D63
E0736031
ART.NR: 353771

ARBETSNUMMER	DATUM	
	2020-11-16	
KONSTRUERAD AV	RITAD AV	BLAD
JG	JG	1
SENASTE ÄNDRING	UTGÅVA	NÄSTA BLAD
	A	2



GARO MONTAGE AB
Tel: 0370-33 28 90
Fax: 0370-33 28 95
Södergatan
335 25 GNOSJÖ
SWEDEN

GBS & GFS
GFS253-6D63
E0736031
ART.NR: 353771

ARBETSNUMMER	DATUM 2020-11-16	
KONSTRUERAD AV JG	RITAD AV JG	BLAD 2
SENASTE ÄNDRING	UTGÅVA A	NÄSTA BLAD 3



GARO MONTAGE AB
 Tel: 0370-33 28 90
 Fax: 0370-33 28 95
 Södergatan
 335 25 GNOSJÖ
 SWEDEN

GBS & GFS
GFS253-6D63
 E0736031
 ART.NR: 353771

ARBETSNUMMER	DATUM	
	2020-11-16	
KONSTRUERAD AV	RITAD AV	BLAD
JG	JG	3
SENASTE ÄNDRING	UTGÅVA	NÄSTA BLAD
	A	4

Antal	Pos.Beteckning	Benämning	Typ	Fabrikat	Åtdragningsmoment	Data	Artikelnr	E-nummer
1		SIDOPLÅT KABEL VÄNSTER 250		Garö			90676	
1		SIDOPLÅT KABEL HÖGER 250		Garö			90677	
1		RYGG NEDRE 2 MÄTARE		Garö			41982	
1		TAK 2 MÄTARE 250		Garö			42027	
1		HÖRNFÖRSTÄRKNING 250		Garö			42171	
1		HÖRNFÖRSTÄRKNING HÖGER 250		Garö			42172	
1		DÖRR VÄNSTER SMAL		Garö			41986	
1		LUCKPLÅT NEDRE 2 MÄTARE		Garö			42395	
2		SPÄNNBART LÅS TK 10		Industrilås			109515	
1		TREKANTSNYCKEL	PG 51	Garö			1646614	1646614
1		SOCKELPLÅT BAKRE 2 MÄTARE		Garö			90632	
1		FUNDAMENTPLÅT FRAM 2 MÄTARE		Garö			90667	
1		FUNDAMENT 250		Garö			41978	
1		TELESKOPDEL FUNDAMENT 250		Garö			41980	
1		LABEL GROUND LEVEL		Garö			42527	
1		PE+N 2x35+8x16	PN 2	Garö		5x Cu95mm ²	2260253	2260253
1		RYGGPLÅT KABELINSATS		Garö			42473	
1		GAVEL HÖGER KABELINSATS		Garö			42470	
1		GAVEL VÄNSTER KABELINSATS		Garö			42471	
1		B-SKYDD KABELINSATS		Garö			42477	
1		B-SKYDD 5 BELYSNINGSINSATS		Garö			42444	
1		NEDRE FÄSTPLÅT BEL.INSATS		Garö			42445	
5		DINSKENA 35X7 L=407		Garö			24306	
3	1	GEG 63.6 RADSÄKR.ELEMENT		Garö		6X63A	104489	
18		B-SKYDD SÄKR.ELEMENT GB 63.60		Garö			104473	
18		GSA 63 DIN-FÄSTE SÄKR.ELEMENT		Garö			104491	
6		ANSL KL RADSÄKR DZ 35kvmm		Garö		Basic	104996	
1	PEN-FÖRD	MÄSSINGSSKENA 10x3 PUS		Garö			40809	
8		TUNNELKLÄMMA för 35kvmm KJ 20		Garö			103073	
4	W0	PLINT GRÅ 95mm ² AI/CU 2P		Garö			108606	
24	W1-W6	PLINT GRÅ 50mm ² AI/CU 1P		Garö			108599	



GARÖ MONTAGE AB
Tel: 0370-33 28 90
Fax: 0370-33 28 95
Södergatan
335 25 GNOSJÖ
SWEDEN

GBS & GFS
GFS253-6D63
E0736031
ART.NR: 353771

ARBETSNUMMER		DATUM	
		2020-11-16	
KONSTRUERAD AV	RITAD AV	BLAD	
JG	JG	4	
SENASTE ÄNDRING	UTGÅVA	NÄSTA BLAD	
	A		