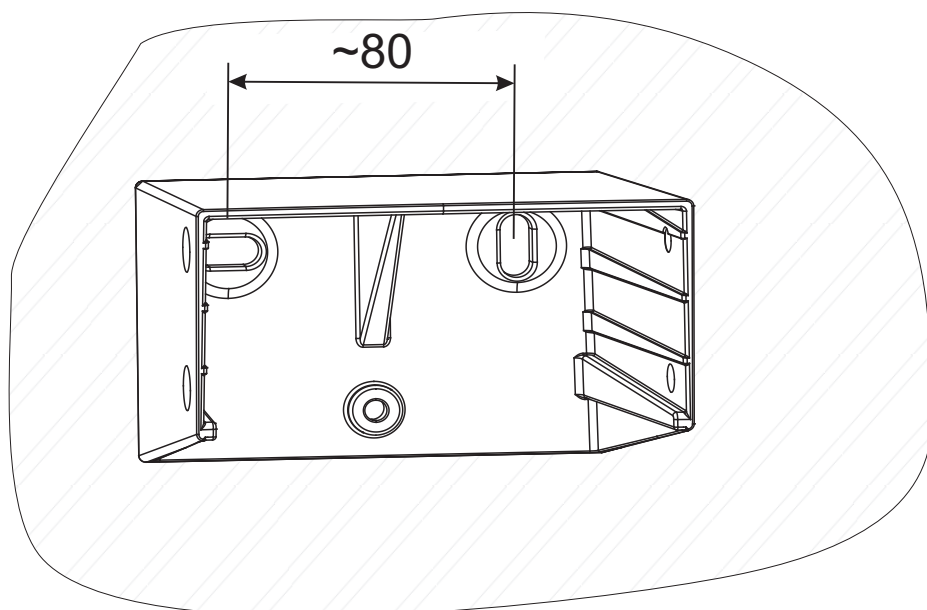


Montage väggmonterad LS 2/3

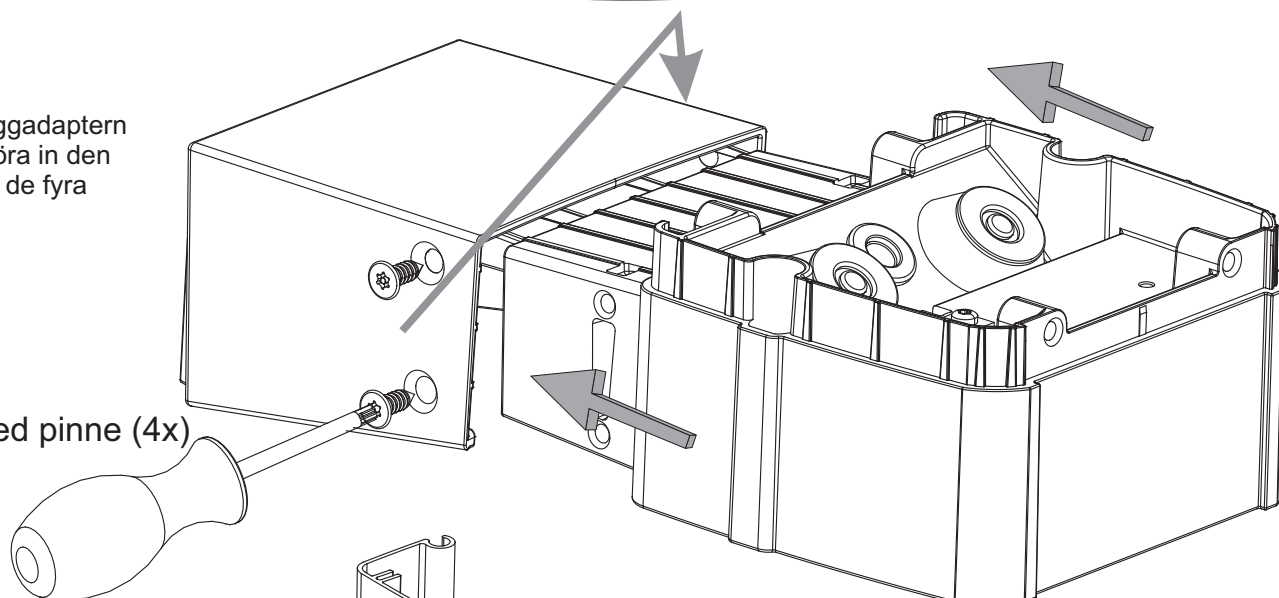
1.

Skruva fast väggkonsollen på lämplig höjd. Väggtolpens profillängd är 400 mm, så ta hänsyn till detta vid konsollens montage

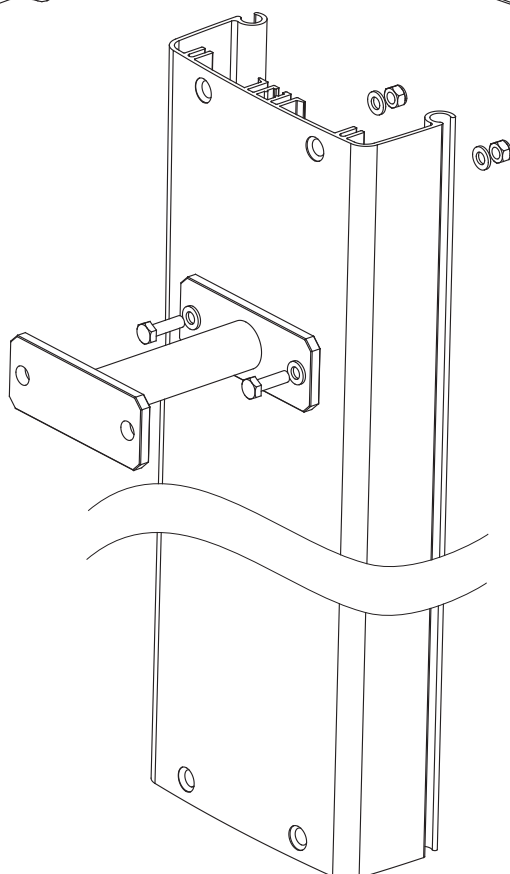
**2.**

Montera väggadaptern genom att föra in den och dra fast de fyra skruvarna.

T30 med pinne (4x)

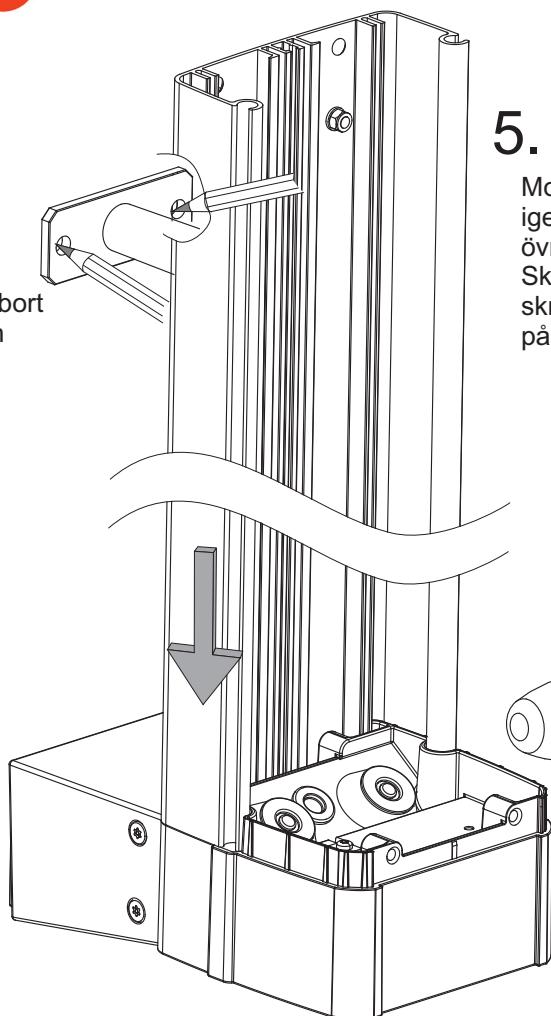
**3.**

Montera den övre väggadaptern med M6x20 i de förborrade hålen på den bakre profilen.



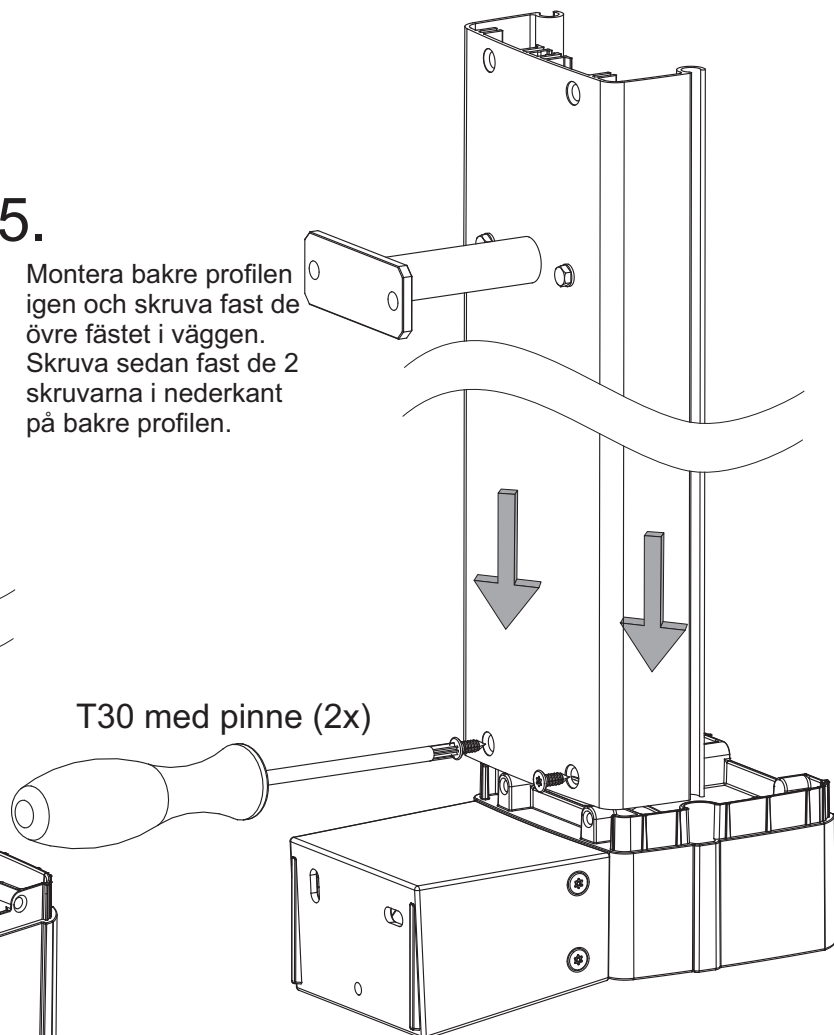
4.

Montera bakre profilen och markera för borrhålen till de övre fästet. Lyft bort profilen igen och borra och ev. plugga hålen.



5.

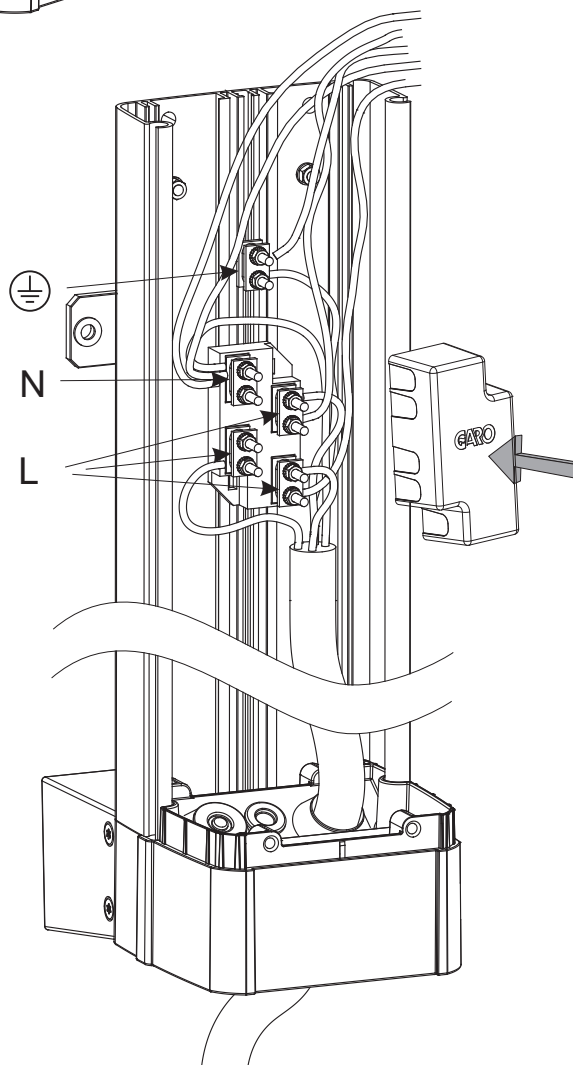
Montera bakre profilen igen och skruva fast de övre fästet i väggen. Skruva sedan fast de 2 skruvarna i nedre kanten på bakre profilen.



T30 med pinne (2x)

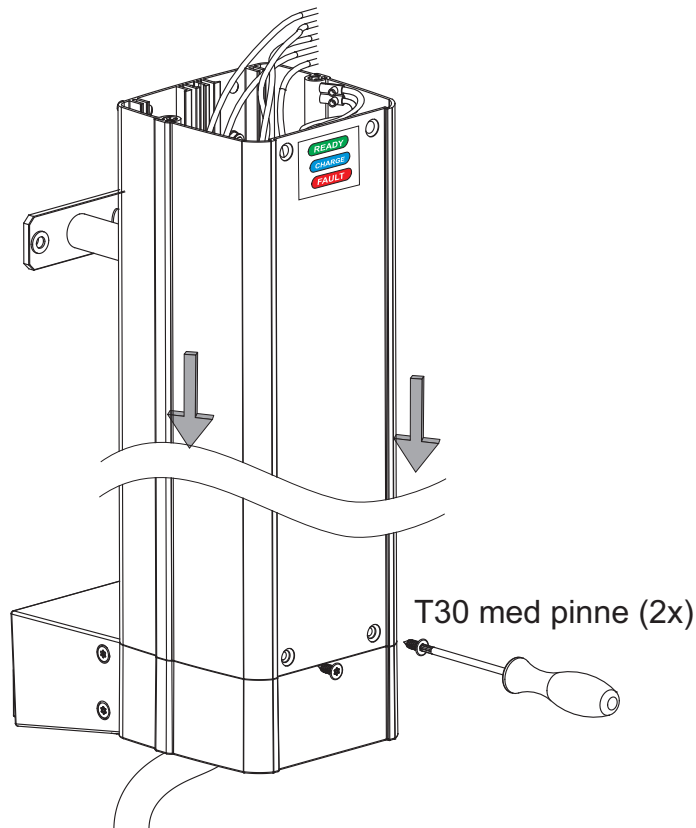
6.

Anslut matarkabeln och montera locket på plinten.

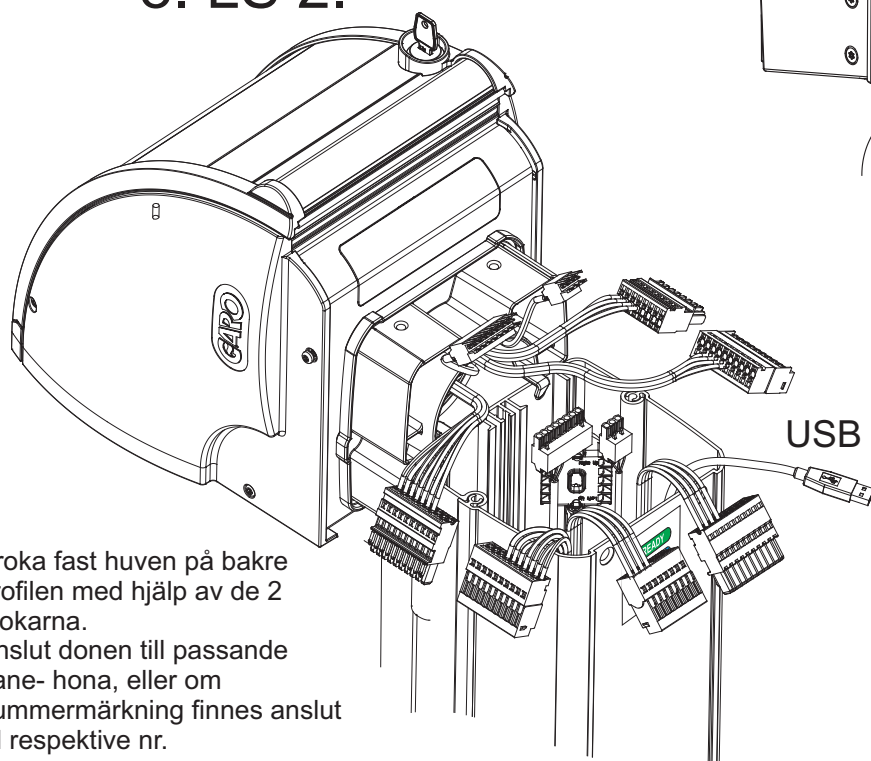


7.

Montera främre profilen genom att skjuta ner den uppifrån i den bakre profilen. På insidan av den främre profilen sitter kontrollmodulen monterad. Skruva fast de båda skruvarna i nedre ändan av profilen.

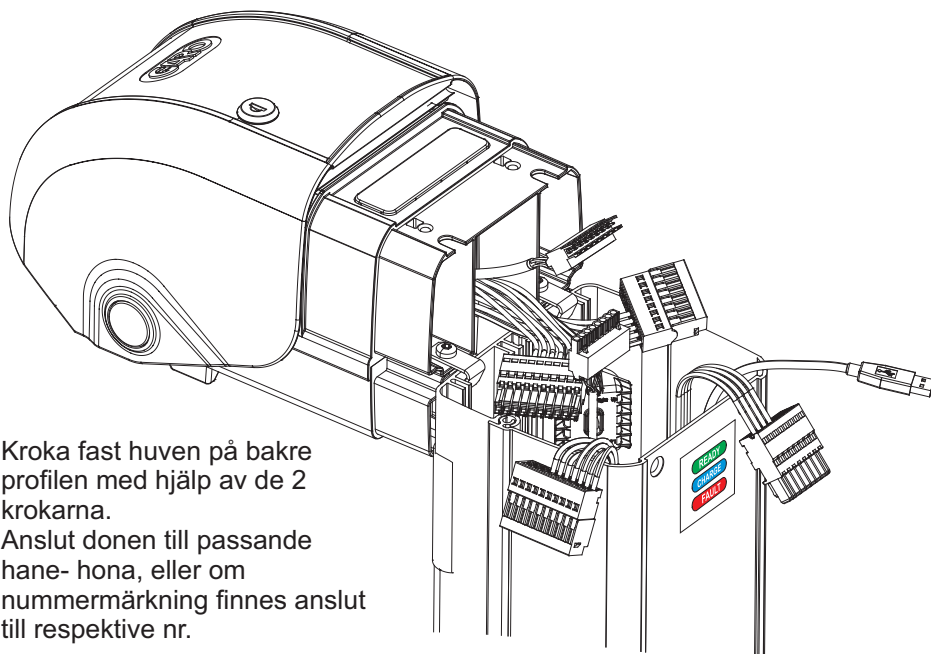


8. LS 2.



Kroka fast huvan på bakre profilen med hjälp av de 2 krokarna.
Anslut donen till passande hane- hona, eller om nummermärkning finnes anslut till respektive nr.

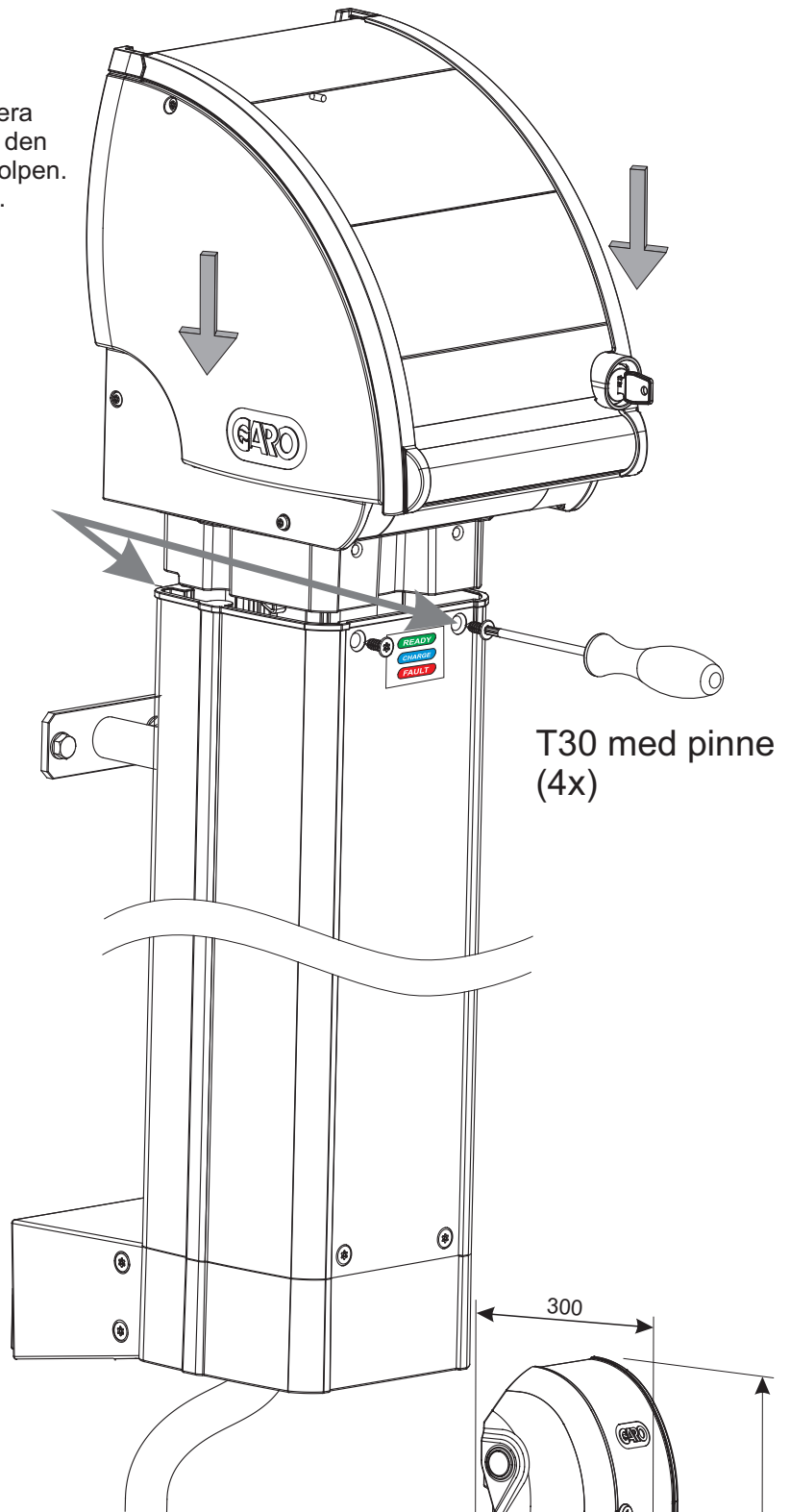
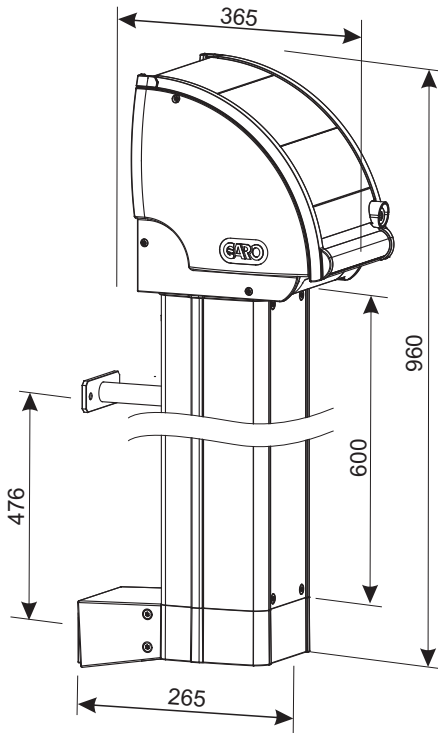
8. LS 3



Kroka fast huvan på bakre profilen med hjälp av de 2 krokarna.
Anslut donen till passande hane- hona, eller om nummermärkning finnes anslut till respektive nr.

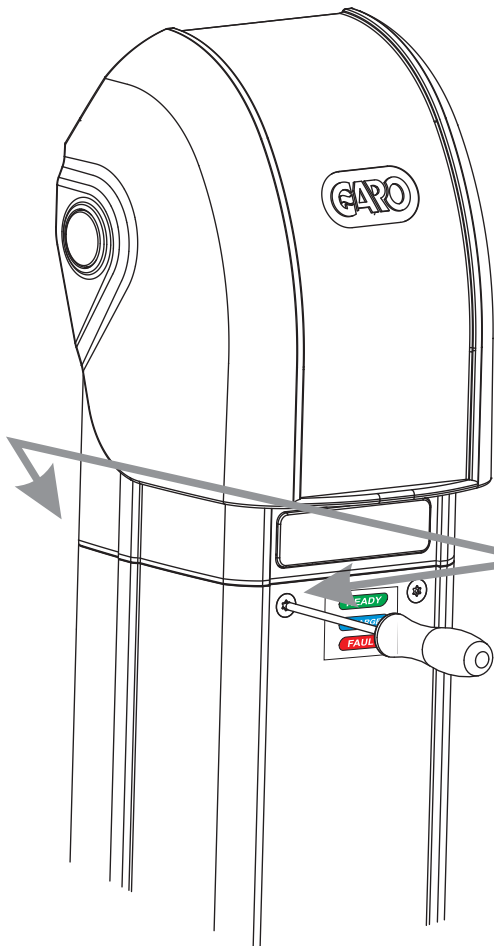
9. LS 2

Montera packningen på profilernas ovkant. Montera huvan genom att vrida upp den och sedan föra ner den i stolpen. Skruva fast de 4 skruvarna.



T30 med pinne
(4x)

9. LS 3



Montera packningen på profilernas ovkant. Montera huvan genom att vrida upp den och sedan föra ner den i stolpen. Skruva fast de 4 skruvarna.

T30 med pinne
(4x)

