

Tekniska fakta

Artikelnr	Typ	Spänning	LED färg	Effekt	Ljusflöde	Vikt
75 005 52	BALL 48V	48 V	4000 K	12 W	900 lm	0,7 kg
75 005 53	BALL 48V NÖD	48V	4000 K	12 W	900 /180 lm	0,9 kg

Symbolförklaringar

 Uppfyller kraven enligt EN 60598-1 och EN 60598-2-4

 Armaturen är avsedd för både inom- och utomhusbruk

 Strilsäkert utförande och delvis skydd mot inträngande damm eller vattenånga.
För fuktiga och våta miljöer

 Anger skyddsklass, Klas II armatur med dubbelisolering

 Anger driftspänning

 LED-ljuskälla

 Uppfyller kraven enligt EN 60068-2-75 (slag- & stöttålighet)

GARO ELFLEX AB

Box 34
335 21 GNOSJÖ
Tel 0370 33 28 10 • Fax 0370 33 28 29 • e-post info@garoefflex.se

Art nr 380109

GARO
ELFLEX AB

BRUKSANVISNING

BALL 48V



GARO[®] BALL

Allmänna anvisningar

Läs noga igenom denna bruksanvisning före installation och användning. Spara manualen för framtida bruk. Produkten får endast användas till det som framgår av denna montage- och bruksanvisning. Garantin gäller endast om anvisningen har följts och produkten använts såsom är beskrivet.

Användningsområde

BALL är en serie robusta och kompakta byggarbetslampor LED för proffs med höga krav. Byggarbetslampan BALL 48V är konstruerad för att ge rundstrålande allmänbelysning på byggarbetsplatser, i verkstäder eller där tillfällig belysning krävs.

Säkerhet

BALL är godkänd att användas i både fuktiga och torra utrymmen och kan placeras hängande i tak (upp och ner) se bild A.

Produkten är testad och godkänd utefter respektive produktstandard, samt funktionskontrollerad innan leverans. Kapslingsklass: IP54.

Elinstallation

Byggarbetslampan BALL 48V är försedd med 1,0 meter anslutningskabel HO7RN-F 2G1,5 som är avmantlad (uppskalad). Parallellkoppling med matande kabel från belysningstransformatorn sker med "toppklämma" eller liknande. För att uppnå en bra allmänbelysning och en väl fungerande anläggning

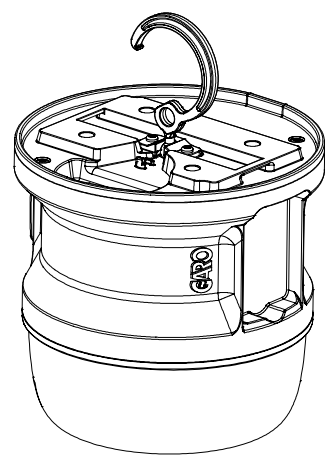
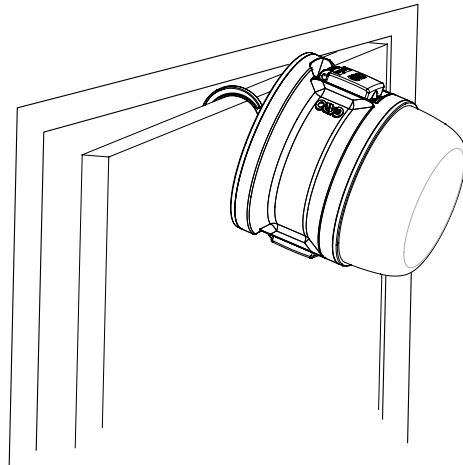


Bild A
BALL med upphängningskrok



Unik låsfunktion för montering
av BALL på dörrblad

rekommenderas följande montage med BALL 48V.
Kabelarea matande kabel: Cu 2 x 2,5 mm² alt Cu 2x4,0 mm²
Matande kabellängd: rekommenderat 100 m/ grupp
Avstånd mellan armaturerna: 4-8 m
Antal BALL 48V / slinga (grupp):

- Vid 1 st BALL 48V NÖD/slinga: 24 st
- Vid 2 st BALL 48V NÖD/slinga: 22 st
- Vid 3 st BALL 48V NÖD/slinga: 20 st

Montering

BALL 48V är försedd med en infälld krok som även fungerar som dragavlastning vid upphängning i tak, se bild A.

När BALL monteras som kedjebelysning rekommenderas ca 3 m höjd från golv och ca 4-6 m mellan varje armatur för att uppnå god allmänbelysning (ca 100 lux). Diffusern (kupan) skyddas mot bruk- och färgstänk med plastpåse som medföljer och kan användas under drift.

OBS! Allt arbete inuti apparatens kopplingsutrymme skall göras av behörig fackman och i spänningslöst tillstånd!

Skötsel

Byggarbetslampan BALL kräver normalt inget underhåll. Regelbunden rengöring utvändigt och byte av plastpåse sker vid behov.

Kontroll och service av LED-enhet, kabel och uttag skall göras av behörig fackman eller av GARO.

Allmänna anvisningar

Läs noga igenom denna bruksanvisning före installation och användning. Spara manualen för framtida bruk. Produkten får endast användas till det som framgår av denna montage- och bruksanvisning. Garantin gäller endast om anvisningen har följts och produkten använts såsom är beskrivet.

Användningsområde

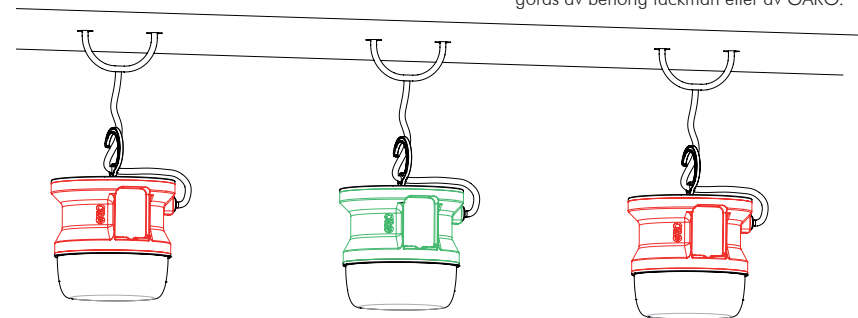
BALL är en serie robusta och kompakta byggarbetslampor LED för proffs med höga krav.

Byggarbetslampan BALL 48V NÖD är konstruerad för att ge rundstrålande allmänbelysning på byggarbetsplatser, i verkstäder eller där tillfällig belysning krävs. BALL 48V NÖD är utrustad med batteripaket för reservdrift; 2 x 30 min backup vid strömavbrott. Vid reservdrift lyser lampan med något lägre ljusstyrka. Efter 30 min stängs armaturen av och "sparar" 30 min till ev nytt strömavbrott. Reservdriftstiden går att justera till 1 x 60 min vid behov. Omkoppling sker via en switch som är placerad på kretskortets undersida (underlocket. När spänningen återkommer går armaturen med automatik över till normal drift. För att säkerställa batteriets kapacitet vid första driftsättning skall armaturen spännings-sättas i minst 15h innan första användningen.

Säkerhet

BALL är godkänd att användas i både fuktiga och torra utrymmen och kan placeras hängande i tak (upp och ner) eller monterad på stativ.

BALL 48V NÖD är utrustad med indikeringslampor innanför diffusern (kupan) som syns utifrån. Grön diod indikerar att batteri och laddare fungerar. Röd diod indikerar att batteri eller laddare ej fungerar. Om den röda dioden lyser kontrolleras anslutningar till batteri och laddare. Troligtvis krävs byte av batteri. Lyser den röda dioden fortsättningsvis skall armaturen kontrolleras av behörig fackman, tillverkare eller av utsedd



Parallellkopplade BALL i 48V-system

samarbetspartner till GARO.

Produkten är testad och godkänd utefter respektive produktstandard, samt funktionskontrollerad innan leverans.

Kapslingsklass: IP54.

Elinstallation

Byggarbetslampan BALL 48V NÖD är försedd med 1,0 meter anslutningskabel HO7RN-F 2G2,5 som är avmantlad (uppskalad). Sammankoppling med matande kabel sker med "toppklämma" eller liknande, se bild E. För att uppnå en bra allmänbelysning och en väl fungerande anläggning rekommenderas följande montage med BALL 48V och BALL 48V NÖD.

Kabelarea matande kabel: Cu 2 x 2,5 mm² alt Cu 2x4,0 mm²
Matande kabellängd: rekommenderat 100 m/ grupp
Avstånd mellan armaturerna: 4-8 m

Antal BALL 48V / slinga (grupp):

- Vid 1 st BALL 48V NÖD/slinga: 24 st
- Vid 2 st BALL 48V NÖD/slinga: 22 st
- Vid 3 st BALL 48V NÖD/slinga: 20 st

Montering

BALL 48V är försedd med en infälld krok som även fungerar som dragavlastning vid upphängning i tak, se bild nedan.

När BALL monteras som kedjebelysning rekommenderas ca 3 m höjd från golv och ca 4-6 m mellan varje armatur för att uppnå god allmänbelysning (ca 100 lux). Diffusern (kupan) skyddas mot bruk- och färgstänk med plastpåse som medföljer och kan användas under drift.

OBS! Allt arbete inuti apparatens kopplingsutrymme skall göras av behörig fackman och i spänningslöst tillstånd!

Skötsel

Byggarbetslampan BALL kräver normalt inget underhåll. Regelbunden rengöring utvändigt och byte av plastpåse sker vid behov.

Kontroll och service av LED-enhet, kabel och uttag skall göras av behörig fackman eller av GARO.