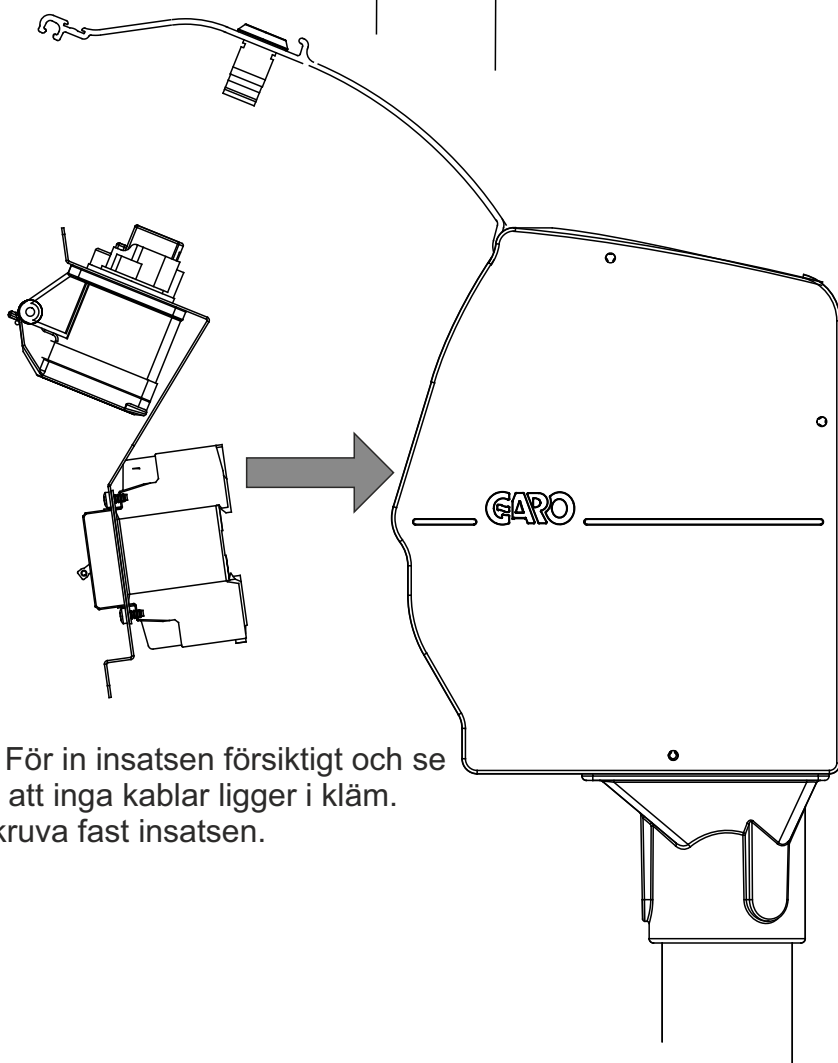
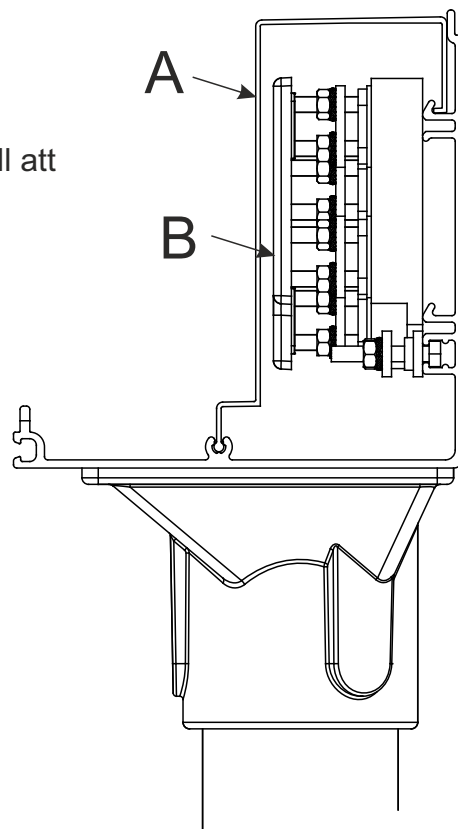


1. Bryt matande spänning. Skruva ut "C" på båda sidorna och lyft bort kapslingen. Ta sedan bort skyddet "A".

2. Lossa "D" på båda gavlarna något och montera tillbaka kapslingen.

3. Koppla in insatsen via snabbkopplingen och se till att skyddet "B" är monterat.



4. För in insatsen försiktigt och se till att inga kablar ligger i kläm. Skruva fast insatsen.

5. Skruva tillbaka alla skruvar på gavlarna för att säkerställa att kapslingen blir tät igen.