

GARO®

CENTRALSYSTEM GCS



07/02



Innehållsförteckning

	Sida
Allmän beskrivning	3
Sidoprofil	4
Gavel	4
Ryggplåt	4
Dörr	5
Frontplåt	5
Profilstolpar	6
DIN skena	7
Monteringsplåt	7
Insats för mätutrustning	7
Diazedsäkring	7
Insatsplåtar med plintar	8
Insats knivsäkring	8
Omkopplare	9
Insats lastbrytare	10
Insats säkringslastbrytare	11
Lastbrytare för DIN montage	11
Noll- och jordutrustning	12
Plintar för fördelning och anslutning	12
Utrustning för skensystem	13
Anslutningsklämmor	13
Fläns	14
Golvsocklar	14
Undercentral	14
Tillbehör	15
Teknisk information	16
Montageanvisningar	17-23
Måttangivelser	23

Allmän beskrivning



Nya GCS har många förbättringar som gör det ännu lättare att montera och något färre delar att hantera.

GCS är ett flexibelt centralsystem som är uppbyggt efter förbehåll i starkströmsföreskrifterna ELSÄK-FS, Europa-standard EN 60 439-1 och -3 samt även enligt Svensk Standard för Servis Centraler SS 436 21 31.

GCS i Servis Central utförande är provat och godkänt för 50 kA villkorlig kortslutningsström, 800A märkström samt för kapslingsklass IP 30 resp IP44 med dörr och packning. Centralerna är godkända för matning både från ovan- och undersida.

GCS skensystem finns för märkspänning 690V och märkströmmar max 800A. GCS systemet är uppbyggt med brytare, normkomponenter samt delar som uppfyller kraven i respektive standard.

GCS centralsystem är bestyckningsbart med höjdmödel på 150 mm och breddmodul på 300 samt 600mm. De modulanpassade insatserna finns i en och två breddmoduler som enkelt monteras i centralprofilerna.

GCS systemet har möjlighet att sätta samman olika kapslingsstorlekar med djupet 245 mm, sex olika höjder



Nya GCS är försett med nya handtag och lås i egen GARO design. Handtaget ger bra grepp och är smidiga och lätta att applicera. Låset har fått sin egen karaktär – diskret och sobert.

mellan 640-1990mm och med två olika bredder, 320mm och 620mm. Gavelplåtar finns i olika håltagningsutföranden. Det finns möjligheter att enkelt dela av kapslingarna horisontellt och/eller vertikalt med profiler för att få önskat utförande på centralerna.

Golvstativ med höjd 150mm med bredd 320mm alternativt 620mm. Möjligheten att montera stativen på varandra finns. Det finns 2 st typer av väggfästen med olika djup, för fäste mot vägg. Centralsystemet är snyggt designat och lackerat i vit strukturlack, RAL 9010.

GCSL, lillebror till centralsystemet GCS

GCSL är ett flexibelt centralsystem typ GCS och i samma färg. Skillnaden är att GCSL är anpassat för DIN-skene-monterade komponenter. Kapslingsbredden är 620 mm och djupet endast 150 mm med dörr 170 mm. Höjderna 1090mm och 1390mm.

Kapsling	IP 30 respektive IP 44 med dörr och packning
Lastbrytare	märkström AC23 160, 200A
Dvärgbrytare	märkström 4-63A
Diazad säkringar	GII(25A), GIII (63A)
Knivsäkring	00/160A

Skåpsatser – packat och klart

I centralsystemet ingår även färdigpackade skåpsatser, men endast till centralerna med djupet 150 mm, typ GCSL. Paketet innehåller gavlar med G-top, sidoprofiler, ryggplåt, skruvar, gångjärn och skärstift typ MM15.

G-TOP – nya tidens flänssystem



Gavel 22 604 67

Gaveln består av två plåtstycken som monteras samman och mellan plåtarna läggs en speciellt anpassad gummiduk. I plåten finns en hålbild bestående av flera olika storlekar. I den frilagda gummiduken kan man enkelt göra hål och dra igenom kabeln.

Hela lösningen sluter så tätt, att denna tekniska lösning uppfyller minst kapslingsklass IP44.

För att göra hål i gummiduken för mindre kabel behövs endast en vanlig skruvmejsel. För att göra bra hål för grövre kablar, rekommenderar vi ett speciellt skärstift, typ MM15. Detta stift kan monteras på en vanlig skruvdragare. Hålet blir jämnt och fint i kanten och kabeln sitter perfekt.

För att förändra och reparera misstag, används en lös tätning i lämplig diameter. Det är också fullt möjligt att använda standardförskruvningar, för resp hål om man så önskar.

E-nummer	Beskrivning / typ	Bredd	Höjd
----------	-------------------	-------	------

SIDOPROFIL

Sidoprofiler typ SPI är anpassade för ett smidigt apparatmontage med ledningsdragningar. Sidoprofiler typ SPU monteras efter kopplingsarbetet av ingående apparater. Djupet på samtliga SPU-profiler är 240 mm. Samtliga sidoprofiler är liksidiga. *Levereras parvis.*

Invändig sidoprofil			
22 604 56	SPI 4 höger/vänster	51	640
22 604 57	SPI 5 höger/vänster	51	790
22 604 58	SPI 7 höger/vänster	51	1090
22 604 59	SPI 9 höger/vänster	51	1390
22 604 60	SPI 11 höger/vänster	51	1690
22 604 61	SPI 13 höger/vänster	51	1990

Utvändig sidoprofil			
22 604 50	SPU 4 höger/vänster	35	640
22 604 51	SPU 5 höger/vänster	35	790
22 604 52	SPU 7 höger/vänster	35	1090
22 604 53	SPU 9 höger/vänster	35	1390
22 604 54	SPU 11 höger/vänster	35	1690
22 604 55	SPU 13 höger/vänster	35	1990


GAVEL

Monteras samman med sidoprofil och utgör övre och undre sida av kapslingen. Gavlarna finns i två olika bredder, med varierande hålbilder med FL 21- och G-TOP bestyckningar. *Levereras styckvis.*

22 604 62	GFD 1 /2xFL21	320	240
22 604 63	GFD 2 /4xFL21	620	240
22 604 64	GFDD 1, delbar /2x FL21	320	240
22 604 65	GFDD 2, delbar /4xFL21	620	240
22 604 66	GT 1, G-top /Ø52, Ø43, Ø26, 8xØ21, 30xØ17, 8xØ13	320	240
22 604 67	GT 2, G-top / 2xØ52, 2xØ43, 8xØ33, 3xØ26, 18xØ21, 57xØ17, 10xØ13	620	240


RYGGPLÅT

Ryggplåtarna finns två olika bredder i respektive skåphöjd. Håltagning för väggfäste finns på samtliga.

22 604 68	R1-4	320	640
22 604 69	R1-5	320	790
22 604 70	R1-7	320	1090
22 604 71	R1-9	320	1390
22 604 72	R1-11	320	1690
22 604 73	R1-13	320	1990
22 604 74	R2-4	620	640
22 604 75	R2-5	620	790
22 604 76	R2-7	620	1090
22 604 77	R2-9	620	1390
22 604 78	R2-11	620	1690
22 604 79	R2-13	620	1990



E-nummer	Beskrivning / typ	Bredd	Höjd
----------	-------------------	-------	------

DÖRR

Dörrar finns i 6 st olika höjder. Respektive höjd finns i 320mm och 620mm bredd samt djup 20 mm.

Samtliga dörrar är med vredlås och packning samt kan även utrustas med cylinderlås inklusive nyckel. Dörrmontage medför kapslingsklass IP 44.

22 604 80	D1-4	320	640
22 604 81	D1-5	320	790
22 604 82	D1-7	320	1090
22 604 83	D1-9	320	1390
22 604 84	D1-11	320	1690
22 604 85	D1-13	320	1990
22 604 86	D2-4	620	640
22 604 87	D2-5	620	790
22 604 88	D2-7	620	1090
22 604 89	D2-9	620	1390
22 604 90	D2-11	620	1690
22 604 91	D2-13	620	1990
22 604 92	Vredlås med cylinder och 1 st nyckel		
351 034	Montagesats ASSA-lås, exklusive cylinder. Montageanvisning medföljer		



22 604 87

FRONTPLÅT

Frontplåtarna finns i tätt utförande typ FP samt i alternativ med olika slitsöppningar, typ FPS.

Frontplåtarna i tätt utförande kan även fås med gångjärn typ FPG samt även i ett djupare utförande för högre apparater med möjlighet att utnyttja hela centralens djup, typ FPD.

Frontplåtarna typ IDZ är anpassade för montage av diazed säkringar 25A och 63A. Beträffande säkringselement, se sid 7. DIN skenor för samtliga frontplåtar se sid 7.

22 601 60	FP 107, tätt	277	75
22 601 62	FP 115, tätt	277	150
22 601 64	FP 130, tätt	277	300
22 601 66	FP 205, tätt	577	50
22 601 68	FP 207, tätt	577	75
22 601 70	FP 215, tätt	577	150
22 601 72	FP 230, tätt	577	300
22 601 74	FPS 115, 1x12 mod	277	150
22 601 76	FPS 130, 2x12 mod	277	300
22 601 78	FPS 215, 1x30 mod	577	150
22 601 80	FPS 230, 2x30 mod	577	300
22 601 86	FPG 115, tätt+gångjärn	277	150
22 601 87	FPG 130, tätt+gångjärn	277	300
22 601 88	FPG 145, tätt+gångjärn	277	450
22 601 89	FPG 160, tätt+gångjärn	277	600
22 601 82	FPG 215, tätt+gångjärn	577	150
22 601 84	FPG 230, tätt+gångjärn	577	300
22 601 90	FPG 245, tätt+gångjärn	577	450
22 601 91	FPG 260, tätt+gångjärn	577	600
22 601 94	FPD 130, djup 45	277	300
22 601 96	FPD 230, djup 45	577	300
22 605 26	IDZ 1	277	300
22 605 27	IDZ 2	577	300



22 601 76



22 601 64



22 601 66



22 605 27

E-nummer	Beskrivning / typ	Bredd	Höjd
----------	-------------------	-------	------

PROFILSTOLPAR

Profilstolparna typ PVS är avsedda för att dela 620 mm bred kapsling, till två utrymmen på vardera 300 mm. Till detta behövs även ryggprofil typ PRVS i samma höjd. PVS profilerna finns i sju stycken höjder.

De monteras ihop mellan gavlarna samt alternativt mellan gavel och PSH 2 profil, se nedan.

PSH 2 profilen används för att dela av kapsling med bredd 620mm horisontellt, då tillsammans med frontplåtar FP 205 och FP 207.

PVSM profilerna används för sammanbyggnad av kapslingar. De finns i sex olika höjder och monteras mellan övre- och undre gavel.

Profilstolpe 20			
22 604 93	PVS 2	48	302
22 604 94	PVS 4	48	602
22 604 95	PVS 5	48	752
22 604 96	PVS 7	48	1052
22 604 97	PVS 9	48	1352
22 604 98	PVS 11	48	1652
22 604 99	PVS 13	48	1952
Profilstolpe horisontell			
22 605 00	PSH 2	580	60
Profilstolpe 40			
22 605 01	PVSM 4	68	620
22 605 02	PVSM 5	68	770
22 605 03	PVSM 7	68	1070
22 605 04	PVSM 9	68	1370
22 605 05	PVSM 11	68	1670
22 605 06	PVSM 13	68	1970
Ryggprofil			
22 605 07	PRVS 4	84	633
22 605 08	PRVS 5	84	783
22 605 09	PRVS 7	84	1083
22 605 10	PRVS 9	84	1383
22 605 11	PRVS 11	84	1683
22 605 12	PRVS 13	84	1983

Profilstolpe 20
22 604 95



Profilstolpe horisontell
22 605 00



Ryggprofil 22 605 08

E-nummer	Beskrivning / typ	Bredd	Höjd
----------	-------------------	-------	------

DINSKENA

DIN skenorna är i stabilt utförande med möjlighet till justeringar i 5 olika nivåer med distans typ DRD 5.

22 605 13	DR 300	274	35
22 605 14	DR 600	574	35
22 605 15	DR 300 MCCB x 246. Används tillsammans med distanstyp DRD5	246	35
22 605 16	DR 600 MCCB x 546 Används tillsammans med distanstyp DRD5	546	35
22 605 17	DRD 5, distans DINskena 5 nivå, 1 par	35	60



MONTERINGSPLÅTAR

Monteringsplåtarna finns i 2st olika typer, typ MP i fast utförande och typ MPS med ställbara möjligheter.

Monteringsplåtarna är anpassade till större apparatmontage.

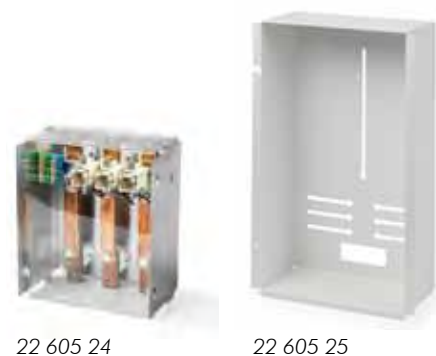
22 605 18	MP 1-1, 1 modulbredd	300	150
22 605 19	MP 1-2, 2 modulbredd	600	150
22 605 20	MP 2-1, 1 modulbredder	300	300
22 605 21	MP 2-2, 2 modulbredder	600	300
22 605 22	MPS 2-1, justeringsbar monteringsplåt	248	300
22 605 23	MPS 2-2, justeringsbar monteringsplåt	548	300

INSATS FÖR MÄTUTRUSTNING

Komplett insats typ ITS, för elleverantörens mätning.

Insatser för mätarplatser, typ MM 2 och MM 3. Monteras i egen kapsling, vid mätning via mättransformatorer. Om inget annat anges, kan mätarplatserna placeras inom kopplingsutrustning vid direktmätning.

22 605 24	ITS strömtransformatorinsats, inkl frontplåt	277	300
22 605 25	MM 2 Storlek 2	250	450
22 602 28	MM 3 Storlek 3	250	600



DIAZEDSÄKRINGAR

Säkringssatser typ DZ, är monterade med fasskena. Extra utrymme, i frontplåtens slits, täckes med täckbricka.

22 605 26	IDZ 1-3 B-SK, 3 rader (251mm bredd/slits)	277	300
22 605 27	IDZ 2-3 B-SK, 3 rader (501 mm bredd/slits)	577	300
22 602 41	DZ 25 7X3 DII 25A	350	
22 602 43	DZ 25 5X3 DII 25A	250	
22 602 44	DZ 25 4X3 DII 25A	200	
22 602 45	DZ63 4X3 DII 63A	240	
22 602 46	DZ63 3X3 DIII 63A	180	
22 604 20	Säkringselement DII 1P	50	
22 604 22	Säkringselement DIII 1P	52,5	



E-nummer	Beskrivning / typ	Bredd	Höjd
----------	-------------------	-------	------

INSATSPLÅTAR MED PLINTAR för anslutning och fördelning

Insats typ IFP är bestyckad med plintar anpassade för Cu-kabel, medan insatserna typ IFPA är anslutningsbara för Cu-/Al-kabel.

Båda typerna har alternativa bestycknings möjligheter för 4-(TN-C) och 5-ledar(TN-S)-system. Beträffande Frontplåtar, se sid 5.

22 605 55	IFP 535, 5 x 35 mm ² fördelningsplint	239	122
22 605 56	IFP 595, 5 x 95 mm ² fördelningsplint	239	122
22 605 57	IFP 5120, 5 x 120 mm ² fördelningsplint	269	236
22 605 58	IFP 4240, 4 x 240 mm ² fördelningsplint	269	236
22 605 59	IFPA 4185, 4 x 185 mm ² inkommande plint 2// Al	239	122
22 605 60	IFPA 5185, 5 x 185 mm ² inkommande plint 2// Al	239	122
22 605 61	IFPA 4300, 4 x 300 mm ² inkommande plint 2 //Al	239	122



22 605 55



22 605 59

INSATS KNIVSÄKRING

ILK är av typ lucksäkringsfränksiljare. IKS är insats med knivsäkringshållare.

Samtliga insatser levereras med frontplåtar, beröringsskydd och anslutningsklämmor.

För noll- och PE-plint, se sidan 12.

22 605 32	ILK 160.2X3 DIN 00 160A	277	300
22 605 33	IKS 160.2X3 DIN00 160A	277	300
22 605 34	IKS 250.1X3 DIN1 250A	277	300
22 605 35	IKS 400.1X3 DIN2 400A	277	300
22 605 36	IKS 630.1X3 DIN3 630A	277	300



22 605 33



22 605 34



22 605 36

Anslutningsmöjligheter Knivsäkringssocklar

Typ	Inkommande sida	Utgående sida	N plint	PE plint
ILK 160	Cu 2,5-50mm ² , överfall	Cu 2,5-50 mm ² , överfall	Nej	Nej
IKS 160	Al/Cu 25-120 mm ² , ramklämma	Al/Cu 25-120 mm ² , ramklämma	Nej	Nej
IKS 250	Cu 150-240 mm ² , OZXA 13	Cu 150-240 mm ² , OZXA 13	Nej	Nej
IKS 400	Cu 2//95-240 mm ² , OZXA 14	Cu 2//95-240 mm ² , OZXA 14	Nej	Nej
IKS 630	Cu 2//95-240 mm ² , OZXA 14	Cu 2//95-240 mm ² , OZXA 14	Nej	Nej

E-nummer	Beskrivning / typ	Antal mod	Ansl area mm ²	AC22/400V	AC23/400V
----------	-------------------	-----------	------------------------------	-----------	-----------

OMKOPPLARE FÖR DINSLITS TYP VM1

Omkopplare för DIN-slits med synligt brytställe. I-O-II

21 428 76	OMK 3P 80A I-O-I	12	Cu 50	80	63
21 428 77	OMK 4P 80A I-O-I	12	Cu 50	80	63
21 428 80	OMK 3P 125A I-O-I	12	Cu 50	125	63
21 428 81	OMK 4P 125A I-O-I	12	Cu 50	125	63



21 428 77

TILLBEHÖR TILL OMKOPPLARE VM1

21 428 31	Hjälpkontakt till VM, HS VM1 1vx AC1=0,1A/250V; 1A/125V
21 428 21	ÖS 3 VM1 Överkopplingskena, 3-pol
21 428 22	ÖS 4 VM1 Överkopplingskena, 4-pol

E-nummer	Beskrivning / typ	Bredd	Höjd
----------	-------------------	-------	------

OMKOPPLARE

Insatser med omkopplare och frontplåt. Gemensam manövrering 1-0-2.
Omkopplaren består av två stycken ihopmonterade brytare, 3- resp. 4-poliga.

22 605 37	ISO 380 80A 3P	277	300
22 605 38	ISO 480 80A 4P	277	300
22 605 39	ISO 3125 125A 3P	577	300
22 605 40	ISO 4125 125A 4P	577	300
22 605 41	ISO 3200 200A 3P	577	300
22 605 42	ISO 4200 200A 4P	577	300
22 605 43	ISO 3400 400A 3P	577	450
22 605 44	ISO 4400 400A 4P	577	450



22 605 41

Anslutningsmöjligheter Omkopplare

Typ	Inkommande sida	Utgående sida	N plint	PE plint
ISO 380	Fana 14x2 mm, hål Ø 6 mm	Fana 14x2 mm, hål Ø 6 mm	Nej	Nej
ISO 3125	Fana 20x3,5 mm, Hål Ø 9 mm	Fana 20x3,5 mm, hål Ø 9 mm	Nej	Nej
ISO 3200	Fana 25x2,5 mm, hål Ø 9 mm	Fana 25x2,5 mm, hål Ø 9 mm	Nej	Nej
ISO 3400	Fana 32x5 mm, hål Ø 11 mm	Fana 32x5 mm, hål Ø 11 mm	Nej	Nej

Beträffande klämmor till respektive fana, se Anslutningsklämmor, sid 13

E-nummer	Beskrivning / typ	Bredd	Höjd
----------	-------------------	-------	------

INSATS LASTBRYTARE

Insats med lastbrytare, frontplåt och anslutningsklammer. Lastbrytare typ ILB är försedd med PE-skena. Nollplint se sid 12.

22 605 45	ILB 3160 160A 3P	277	300
22 605 46	ILB 4160 160A 4P	277	300
22 605 47	ILB 3250 250A 3P	277	300
22 605 48	ILB 4250 250A 4P	277	300
22 605 49	ILB 3400 400A 3P	277	300
22 605 50	ILB 4400 400A 4P	577	300
22 605 51	ILB 3630 630A 3P	277	300
22 605 52	ILB 4630 630A 4P	577	300
22 605 53	ILB 3800 800A 3P	577	300
22 605 54	ILB 4800 800A 4P	577	300



22 605 45



22 605 48



22 605 49



22 605 50

Anslutningsmöjligheter Lastbrytare

Typ	Inkommande sida	Utgående sida	N plint	PE plint
ILB 3160	Al/Cu 16-95 mm ² , ALK 16-95	Al/Cu 16-95 mm ² , ALK 16-95	plats för N-plint	JS 120
ILB 4160	Al/Cu 16-95 mm ² , ALK 16-95	Al/Cu 16-95 mm ² , ALK 16-95	Nej	JS 120
ILB 3250	Al/Cu 50-300 mm ² , ALK 50-300	Cu 70-185 mm ² , OZXA 12	plats för N-plint	Al/Cu 16-185 mm ²
ILB 4250	Al/Cu 50-300 mm ² , ALK 50-300	Cu 70-185 mm ² , OZXA 12	Nej	Al/Cu 16-185 mm ²
ILB 3400	Al/Cu 50-300 mm ² , ALK 50-300	Cu 150-240 mm ² , OZXA 13	plats för N-plint	Al/Cu 16-185 mm ²
ILB 4400	Al/Cu 50-300 mm ² , ALK 50-300	Cu 150-240 mm ² , OZXA 13	Nej	Al/Cu 16-185 mm ²
ILB 3630	OZXA 14 Cu 150-300 mm ²	Cu 150-300 mm ² , OZXA 14	Nej	Al/Cu 16-185 mm ²
ILB 4630	OZXA 14 Cu 150-300 mm ²	Cu 150-300 mm ² , OZXA 14	Nej	Al/Cu 16-185 mm ²
ILB 3800	bultförband M12, på 50mm Cu skena	bultförband M12, på 50mm Cu skena	Nej	bultförb M8
ILB 4800	bultförband M12, på 50mm Cu skena	bultförband M12, på 50mm Cu skena	Nej	bultförb M8

E-nummer	Beskrivning / typ	Bredd	Höjd
----------	-------------------	-------	------

INSATS SÄKRINGSLASTBRYTARE

Insatser med säkringslastbrytare typ ISB, inkluderar frontplåt och anslutningsklammer.

22 605 28	ISB 3160 DIN00 160A	277	300
22 605 29	ISB 4160 DIN00 160A	277	300
22 605 30	ISB 3250 DIN1 250A	277	300
22 605 31	ISB 4250 DIN1 250A	277	300



22 605 28

Anslutningsmöjligheter Säkringslastbrytare

Typ	Inkommande sida	Utgående sida	N plint	PE plint
ISB 3160	Al/Cu 16-185mm ² , ALK 16-185	Al/Cu 25-120 mm ² , ramklämma	Al/Cu 35-150 mm ²	Cu max 120 mm ²
ISB 4160	Al/Cu 16-185mm ² , ALK 16-185	Al/Cu 25-120 mm ² , ramklämma	Al/Cu 16-185 mm ²	Cu max 120 mm ²
ISB 3250	Al/Cu 50-300 mm ² , ALK 50-300	Al/CU 50-240mm ² , ramklämma	Al/Cu 50-300 mm ²	Al/Cu 16-185 mm ²
ISB 4250	Al/Cu 50-300 mm ² , ALK 50-300	Al/CU 50-240mm ² , ramklämma	Al/Cu 50-300 mm ²	Al/Cu 16-185 mm ²

LASTBRYTARE FÖR DIN MONTAGE

Lastbrytare typ HB, monteras direkt på DIN-skenan.

21 428 52	Övergångsklämma FSB 3-fas för anslutning till fasskena mellan fasskena och HB 340/380
21 428 54	Brytare HB 340 3-pol 40 A
21 428 55	Brytare HB 440 4-pol 40 A
21 428 56	Brytare HB 380 3-pol 80 A
21 428 57	Brytare HB 480 4-pol 80 A
21 428 59	Brytare HB 3160 3-pol 160 A
21 428 64	Brytare HB 4160 4-pol 160 A
31 553 10	Brytare HB 380 VM1 3-pol 80 A
31 553 12	Brytare HB 480 VM1 4-pol 80 A
31 553 14	Brytare HB 3125 VM1 3-pol 125 A
31 553 16	Brytare HB 4125 VM1 4-pol 125 A
31 553 18	Brytare HB 3160 VM2 3-pol 160 A
31 553 20	Brytare HB 4160 VM2 4-pol 160 A
31 553 22	Brytare HB 3200 VM2 3-pol 200 A
31 553 24	Brytare HB 4200 VM2 4-pol 200 A
31 553 61	Hjälpkontakt för VM1 och VM2
31 553 62	Anslutningsklämma KL Al/Cu 95 160-200A samt beröringsskydd 3-pol VM2
31 553 63	Anslutningsklämma KL Al/Cu 95 160-200A samt beröringsskydd 4-pol VM2
31 553 64	Beröringsskydd för anslutningar 160-200 A VM2



21 428 54



21 428 59



21 428 64

Anslutningsmöjligheter Lastbrytare för DINmontage

Typ	Anslutning
HB 340/440	Cu 1,5 – 16 mm ²
HB 380/480	Cu 2,5 – 35 mm ²
HB 3160	6-70 mm ²
HB 4160	6-70 mm ²
VM 1	Cu 50 mm ²
VM 2	Fana 18 x 3 mm, M8 bult. Med tillbehör anslutningsklämmor Al/Cu 95 mm ²

Övrig teknisk info, se Broschyr Normkomponenter

NOLL- OCH JORDUTRUSTNING

För noll- och jordutrustning utgående grupper används typ PN eller PNF som är bestyckade med tunnelklämmor och kan monteras på DIN skena. Typ PNF är frånskiljbar. Isolerade nollplintar, typ NPE och frånskiljbar, typ NPF kan kompletteras med lämplig jordskena, typ JS. NPE 35 och NPF 35 kan även monteras på DIN skena med hjälp av DIN fäste av typen NPD.

22 602 51	PN 1 PE+N 2 x (2x16 mm ² + 12x6 mm ²)	40	122	-
22 602 53	PN 2 PE+N 2 x (2x35 mm ² + 8x16 mm ²)	40	122	-
22 602 55	PNF 3 PE+N 2x (2x35 mm ² + 3x16 mm ² + 24x6 mm ²)	40	244	-
23 946 02	NPE 35 isolerad nollplint max 35 mm ²	71	20	-
23 946 04	NPE 120 isolerad nollplint max 120 mm ²	100	33	-
23 946 12	NPF 35 isolerad frånskiljbar nollplint max 35 mm ²	71	20	-
23 946 14	NPF 120 isolerad frånskiljbar nollplint max 120 mm ²	100	33	-
23 946 22	JS 35 jordskena till NPE 35/ NPF 35	-	-	-
23 946 24	JS 120 jordskena till NPE 120/ NPF 120	-	-	-
23 946 30	NPD DIN fäste för NPE 35/ NPF 35	-	-	-

Anslutningar

			N	PE
22 706 92	NJP5D	Jord- och nollskena m fästen	5	5
22 706 93	NJP18D	Jord- och nollskena m fästen	16	16
22 706 94	NJP9D	Jord- och nollskena m fästen	7	7
22 706 95	NJP6D	Jord- och nollskena m fästen	5	5
22 706 96	NJP15D	Jord- och nollskena m fästen	14	14
21 781 71	NP7	Nollplint för DIN montage. Blå	7	
21 781 72	JP7	Jordplint för DIN montage. Grön		7



23 946 02



23 946 04



23 946 12



23 946 22



21 706 92



22 706 93



22 706 94



22 706 95



22 706 96


 21 781 71
21 781 72

PLINTAR FÖR FÖRDELNING OCH ANSLUTNING

22 608 58	KE grå Al/Cu 1 st 1x95
22 608 53	KE G/G Al/Cu 1x95
22 608 52	KE Blå Al/Cu 1x95
22 608 54	KE Al/Cu 4 st 1x95, 3 st grå + 1st G/G
22 603 57	Plint Al/Cu 1x150 grå
22 608 57	KE Blå Al/Cu 1x150
22 608 50	KE G/G Al/Cu 1x150
22 608 49	KE Al/Cu 4 st 1x150, 3st grå+ 1st G/G
22 603 58	Plint Al/Cu 1x240 grå



22 608 54



22 603 57

E-nummer	Beskrivning / typ	Höjd mm	Bredd mm	Djup mm
----------	-------------------	---------	----------	---------

UTRUSTNING FÖR SKENSYSTEM

Jordskenan typ JKP är utformad för fäste direkt i kapslingen, med möjlighet till användande av klämmor typ AKS, se Anslutningsklämmor.

22 605 62	Jordskena JKP 1-250	300	12	5
22 605 63	Jordskena JKP 2-250	600	12	5
22 605 64	Jordskena JKP 1-630	300	30	5
22 605 65	Jordskena JKP 2-630	600	30	5
22 605 66	Skenhållarpaket (beröringsskydd, stöd, levereras parvis)	300	600	
22 603 95	Skenisolering SI 5			
22 603 96	Skenisolering SI 10			

Cu-skena 30x5 (400A) på förfrågan
Cu-skena 30x10 (800A) på förfrågan



22 605 66

ANSLUTNINGSKLÄMMOR

Anslutningsklämmor av typ AKS och AFX används för koppling till kopparskenor i skensystem. Klämmor av typ ALK är lämpliga för inkommande/ utgående kablage, både Al och Cu, och ingår som standard i vissa brytarinsatser.

22 603 60	AKS 35-5	5 mm skena Cu 35	-	-	-
22 603 62	AKS 70-5	5 mm skena Cu 70	-	-	-
22 603 64	AKS 120-5	5 mm skena Cu 120	-	-	-
22 603 66	AKS 35-10	10 mm skena Cu 35	-	-	-
22 603 68	AKS 70-10	10 mm skena Cu 70	-	-	-
22 603 70	AKS 120-10	10 mm skena Cu120	-	-	-
22 603 48	AFX 24	för flexanslutning på skena, flex 24 mm	-	-	-
22 603 49	AFX 40	för flexanslutning på skena, flex 40 mm	-	-	-
22 603 71	00-A70	för Al anslutningar till ILK, 3-pol	-	-	-
22 604 02	ALK3/ 16-95	Al/Cu terminal, 3 st, 16-95 mm ²	-	-	-
22 604 04	ALK3/16-185	Al/Cu terminal, 3 st, 16-185 mm ²	-	-	-
22 604 06	ALK3/50-300	Al/Cu terminal, 3 st, 50-300 mm ²	-	-	-
22 604 08	ALK3/70-300	Al/Cu terminal, 3 st, 70-300 mm ²	-	-	-
22 604 10	ALK4/16-185	Al/Cu terminal, 4 st, 16-185 mm ²	-	-	-
22 604 12	ALK4/50-300	Al/Cu terminal, 4 st, 50-300 mm ²	-	-	-
22 605 77	OZXA 11	25mm skena, 70-120mm ²	-	-	-
22 605 78	OZXA 12	25mm skena, 70-185mm ²	-	-	-
22 605 79	OZXA 13	30mm skena, 150-240mm ² , 2x (70-150mm ²)	-	-	-
22 605 80	OZXA 14	40mm skena, 240mm ² , 2x (95-185mm ²)	-	-	-



22 603 49



22 603 62



22 605 79



22 604 02



22 604 06

E-nummer	Beskrivning / typ	Höjd mm	Bredd mm	Djup mm
----------	-------------------	---------	----------	---------

FLÄNS

Fläns typ TFS 0 är en täckfläns. Flänsarna typ MC är multiflänsar med stålkärna och alternativa hålbilder. KF flänsarna är gjutna Al med kabelmuffar och klämmor. KVF och KSF är alternativa ventilationsflänsar.

22 603 75	TFS 0 Täckfläns vit			
26 418 10	MC 25 Multifläns 1x26mm, 4x20mm, 12x14 mm, 4x12mm, 4x7mm			
26 418 12	MC 3 Multifläns 3x60mm			
26 418 14	MC 35 Multifläns 1x32mm, 2x18, 16x14, 14stx12, 2stx10			
22 608 59	MC 1030 multifläns 8x30mm, 2x12mm			
26 451 15	KF 121-60 Kabelmuff med klämma, delbar			
26 451 25	KF 221-56 Kabelmuff med klämma, delbar			
26 451 80	KVF 21 Ventilationsfläns			
26 451 82	KSF Ventilationsfläns			
26 335 06	Plastfläns 3x30 + 6x18 + 16x14, fläns 21 FLG 2125			
26 335 08	Plastfläns 9x18 + 24x14, fläns 21 FLG 2133			



26 418 10



26 418 12



26 451 25

GOLVSOCKLAR

Golvsocklarna kan användas till alla alternativa kapslingsbredder. De kan även monteras på höjden. Frontplåtar kan lätt avlägsnas vid kabelmontage.

22 605 68	GSP 1-150	150	318	
22 605 69	GSP 2-150	150	618	



22 605 69

UNDERCENTRAL

Skåp med dörr avsedd för normapparater. Passande DIN-skenor DR och DRS. Frontplåtar FP och FPS. Djupmått 150 mm. MSS levereras tomt och har kapslingsklass IP40. MSI levereras med DIN-skenor, frontplåtar och PEN-utrustning PNF 3. Med packning i dörren erhålles kapslingsklass IP44. I dessa skåp kan även IDZ 1 eller IDZ 2 monteras samt tillhörande säkringselement.

22 601 50	MSS 36/1	tomt skåp 36 moduler	530	315	145
22 601 52	MSS 48/1	tomt skåp 48 moduler	680	315	145
22 601 54	MSS 90/2	tomt skåp 90 moduler	530	610	145
22 601 56	MSS 120/2	tomt skåp 120 moduler	680	610	145
22 601 40	MSI 36/1	skåp m DIN-skena, PE/N. Front 36 moduler	530	315	145
22 601 42	MSI 48/1	skåp m DIN-skena, PE/N. Front 48 moduler	680	315	145
22 601 44	MSI 90/2	skåp m DIN-skena, PE/N. Front 90 moduler	530	610	145
22 601 46	MSI 120/2	skåp m DIN-skena, PE/N. Front 120 moduler	680	610	145
103 555	Nyckellås MSS/MSI				



22 601 46



22 600 04

Skåpsatser					
22 600 04	GCSL 7 Skåpsats		1090	620	150
22 600 06	GCSL 9 Skåpsats		1390	620	150
22 605 81	GCSL 7 Mittprofil				
22 605 82	GCSL 9 Mittprofil				
22 605 83	RH GCSL Rasskydd				

fortsättning sid 15

E-nummer	Beskrivning / typ	Höjd mm	Bredd mm	Djup mm
<i>fortsättning från sid 14</i>				
22 602 58	IKSL 160 2x3 DIN00*	277	300	
22 602 59	IKSBL 160 1x3 DIN00, plats för 8 moduler*	277	300	
22 602 00	Insats med DIN-skena 1 rad DR11	150	250	
22 602 04	Insats med DIN-skena 1 rad DR12	150	550	
22 602 08	Insats med DIN-skena 1-rad DRS 11, justerbar i djupled 7-120 mm	150	250	
22 602 09	Insats med DIN-skena 1-rad DRS 12, justerbar i djupled 70-120 mm	150	550	

* monteras med mittprofil

TILLBEHÖR

22 605 67	HM 90 hörnmodul. Täckplåt för hörnmontage av GCS centraler			
22 605 72	MV-V4 mellanvägg vertikal	600		
22 605 73	MV-H1 mellanvägg horisontell		298	
22 605 74	MV-H2 mellanvägg horisontell		598	
22 603 76	Flexskena 160 A (3x9x0,8) 2 meter			
22 603 77	Flexskena 160 A (8x6x0,5) 2 meter			
22 603 78	Flexskena 250 A (6x9x0,8) 2 meter			
22 603 80	Flexskena 630 A (8x24x1) 2 meter			
22 603 82	Flexskena 800 A (5x40x1) 2 meter			
22 605 75	Väggfäste WB, sats med 4 st Fixerar kapslingen 15 mm från vägg			15
22 605 76	Väggfäste WBH, sats med 4 st Fixerar kapslingen 63 mm från vägg			63
22 603 34	Plomberingsbyglar för frontplåt PB 1, 2 st, inkl skruv			
22 605 70	RH1 rasskydd GCS, horisontal separation			
22 605 71	RH2 rasskydd GCS, horisontal separation			
16 933 84	Bättringsfärg, pensel			
23 948 22	Bättringsfärg, sprayburk			



Väggfäste
22 605 75



Väggfäste
22 605 76



Rasskydd
22 605 71



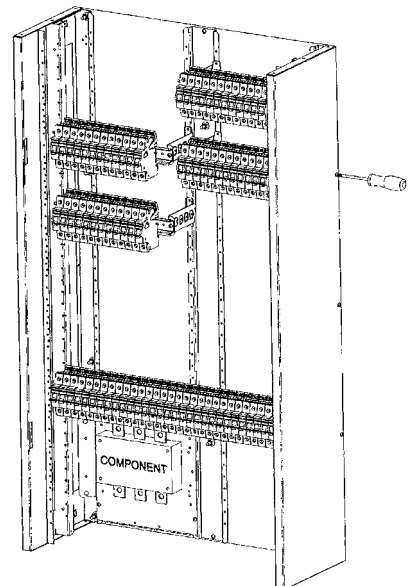
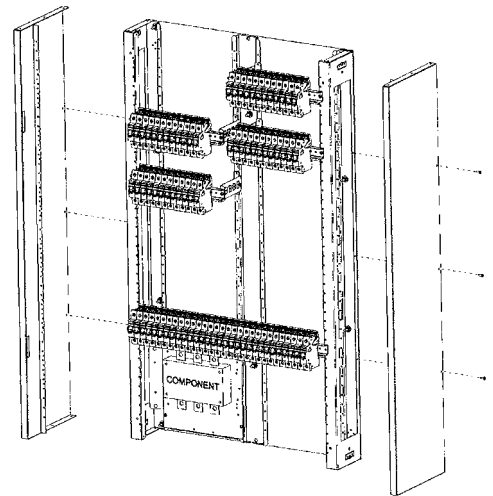
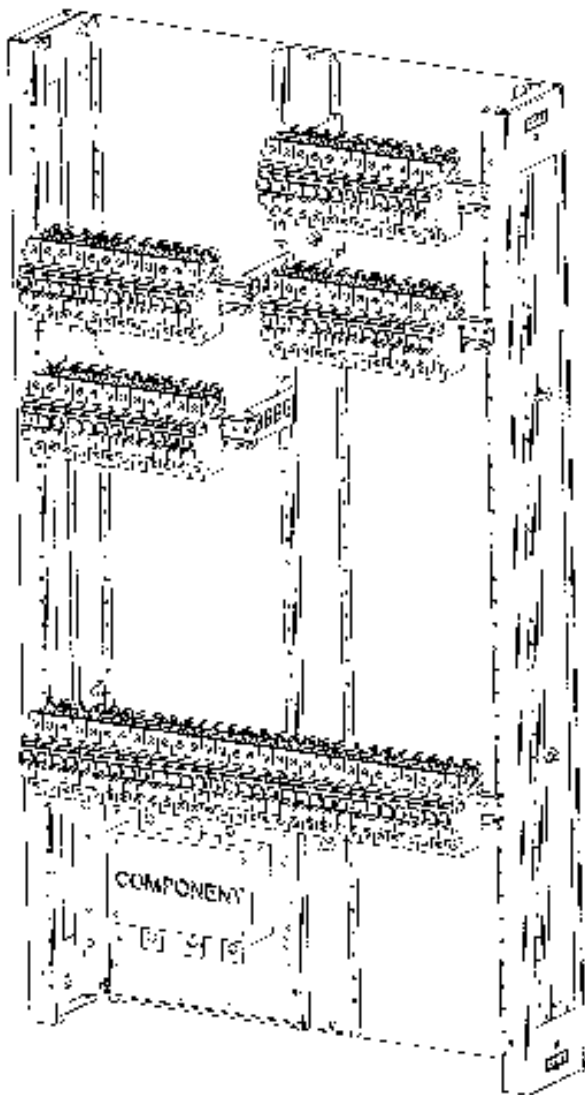
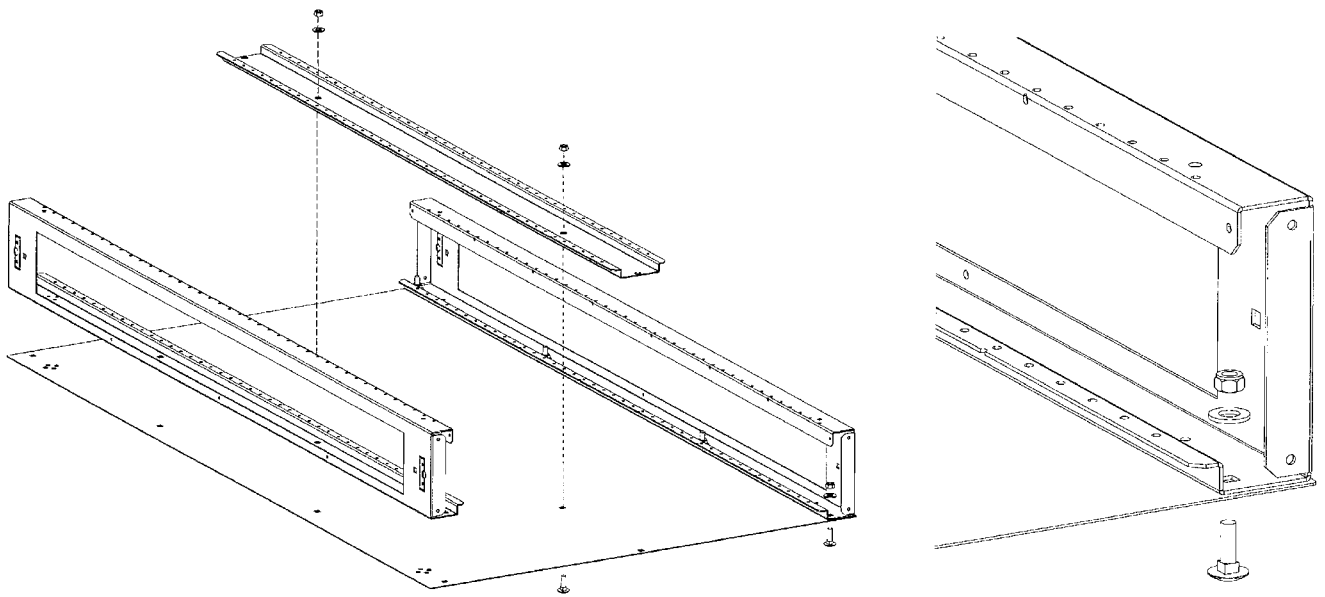
CENTRALSYSTEM GCS

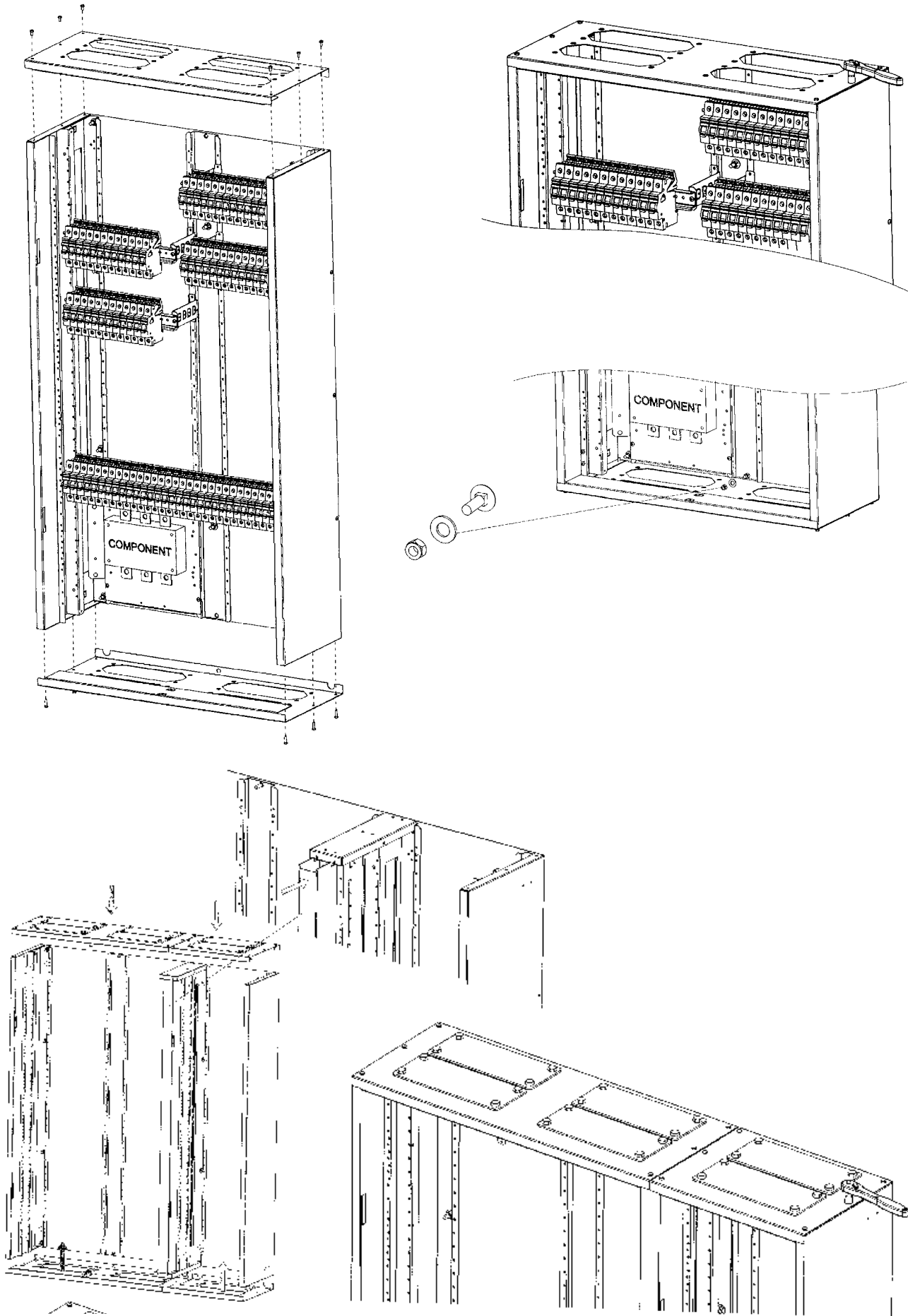
TEKNISK INFORMATION

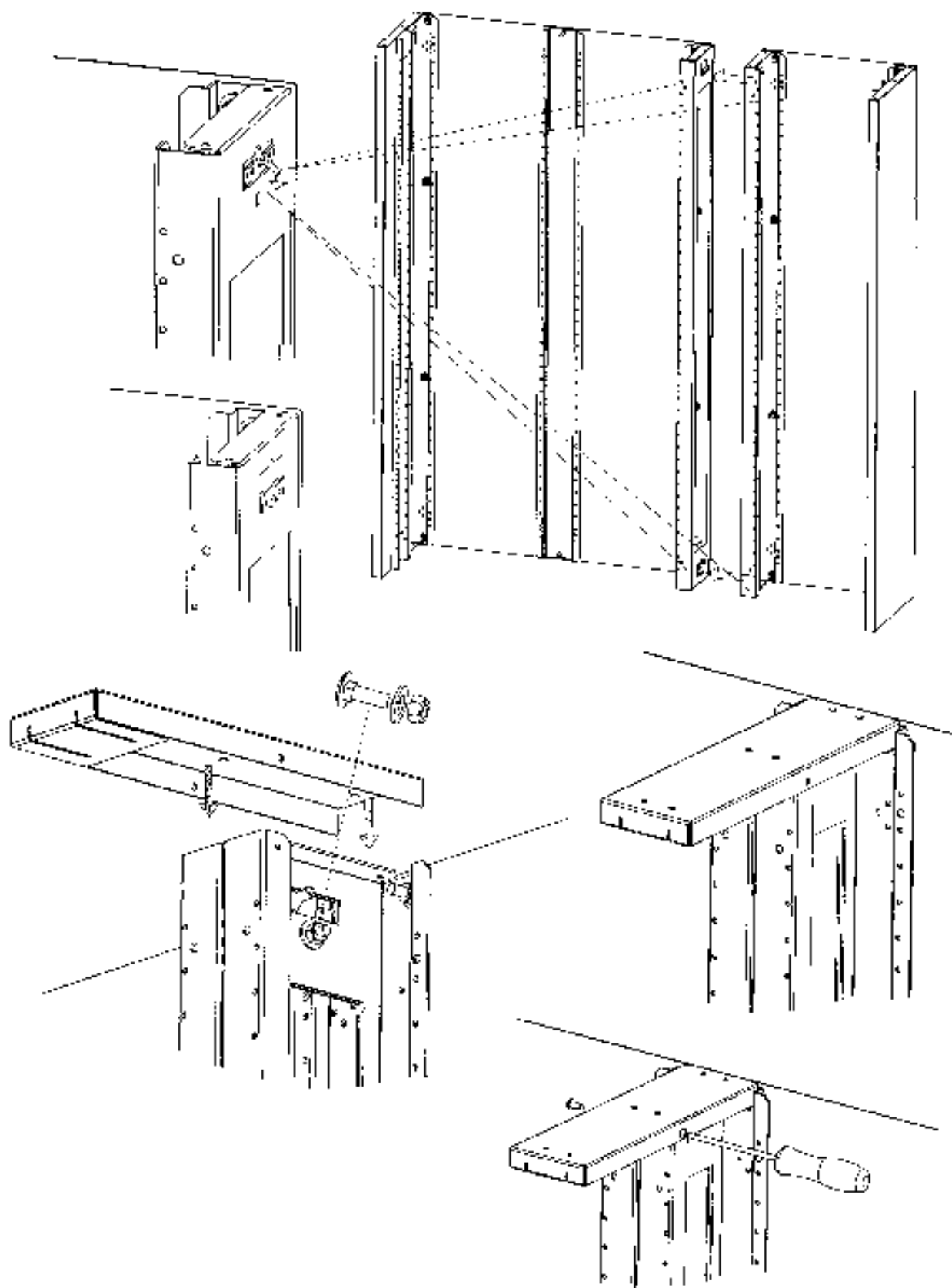
SÄKRINGSLASTBRYTARE	160 A	250 A
Säkringsstorlek DIN	00	I
Nominell driftspänning 400 V		
AC 22 A/ AC 22 B	160/160	250/250
AC 23 A/ AC 23	160/160	250/250
Nominell driftspänning 690 V		
AC 22 A/ AC 22 B	160/160	250/250
AC 23 A/ AC 23 B	125/125	250/250

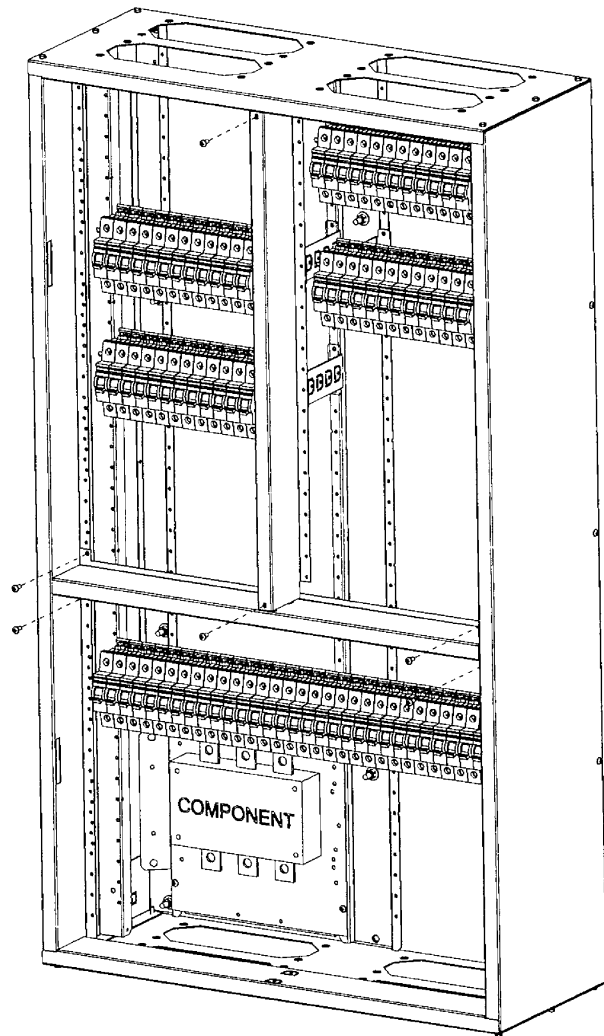
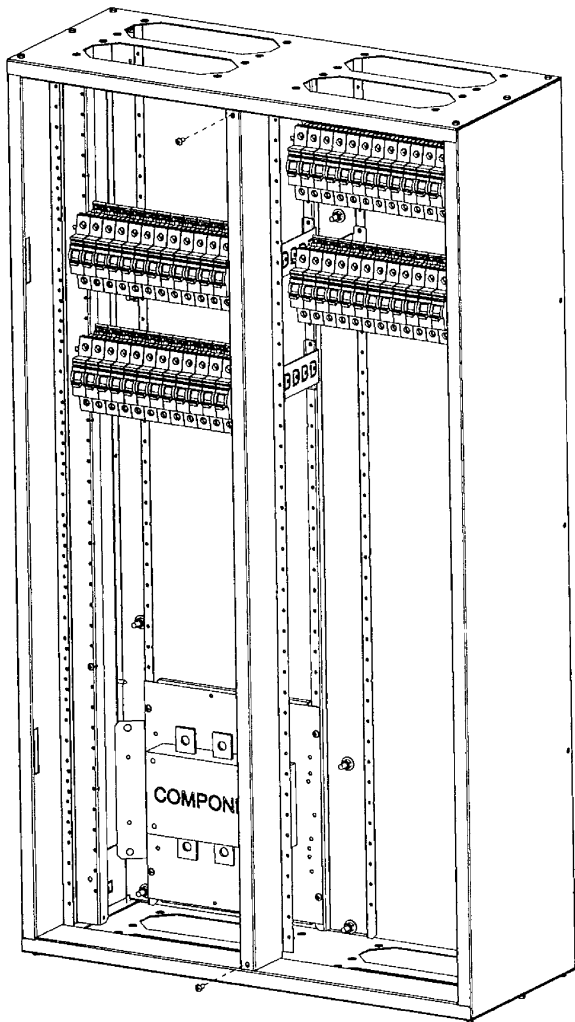
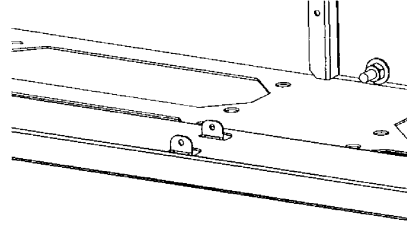
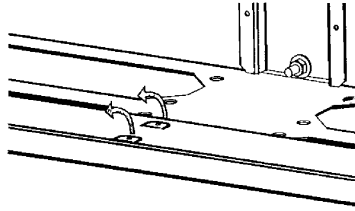
LASTBRYTARE	40 A	80 A	125 A	160 A	250 A	400 A	630 A
Nominell driftspänning 400 V							
AC 21 A/ AC 21 B	63/--	80/--	125/125	160/160	250/250	400/400	630/630
AC 22 A/ AC 22 B	40/--	80/--	125/125	160/160	250/250	400/400	630/630
AC 23 A/ AC 23 B	25/--	63/--	125/125	160/160	250/250	400/400	630/500
Max motoreffekt (kW)	15	40	63	80	132	220	220
Nominell driftspänning 690 V							
AC 20 A/ AC 20 B	--/--	--/--	125/125	160/160	250/250	400/400	630/630
AC 21 A/ AC 21 B	63/--	80/--	125/125	160/160	200/250	400/400	500/500
AC 22 A/ AC 22 B	40/--	80/--	125/125	125/125	125/160	250/315	315/315
AC 23 A/ AC 23 B	20/--	32/--	63/80	63/80	100/125	160/200	160/200
Max motoreffekt (kW)	22	33	55	55	90	150	150

MONTAGEANVISNINGAR

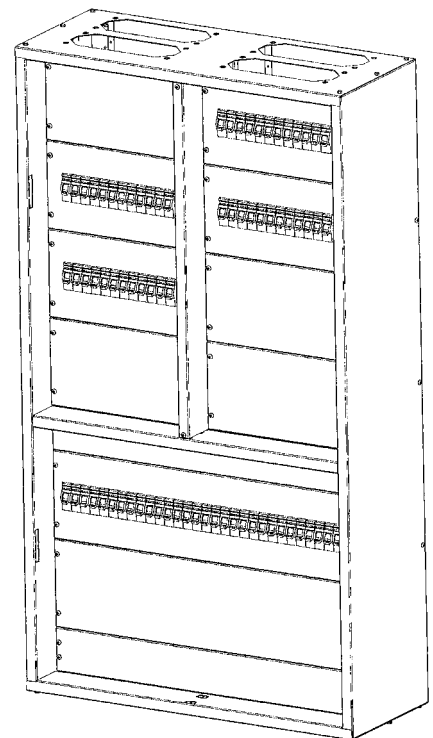
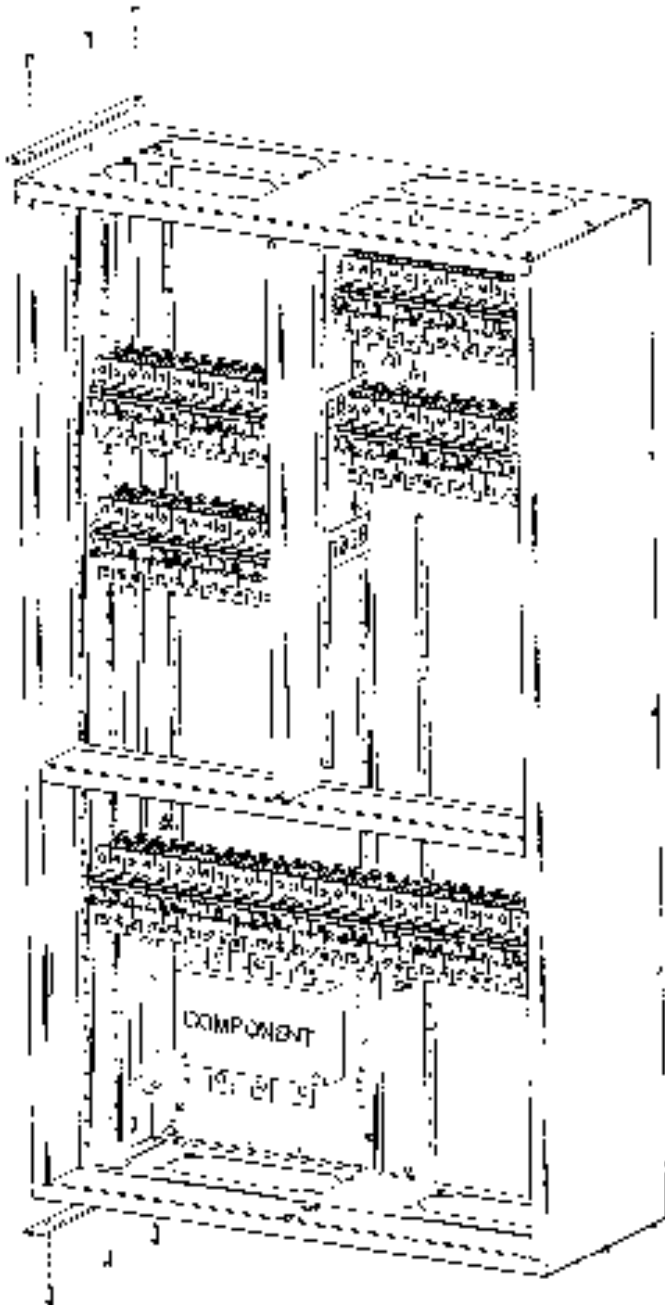
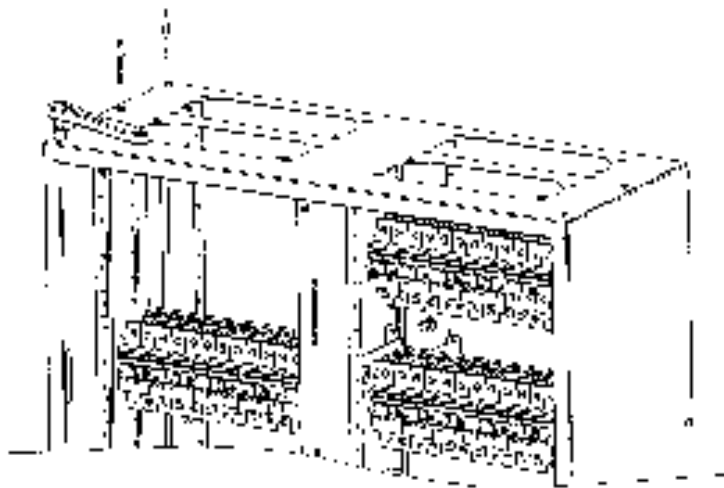


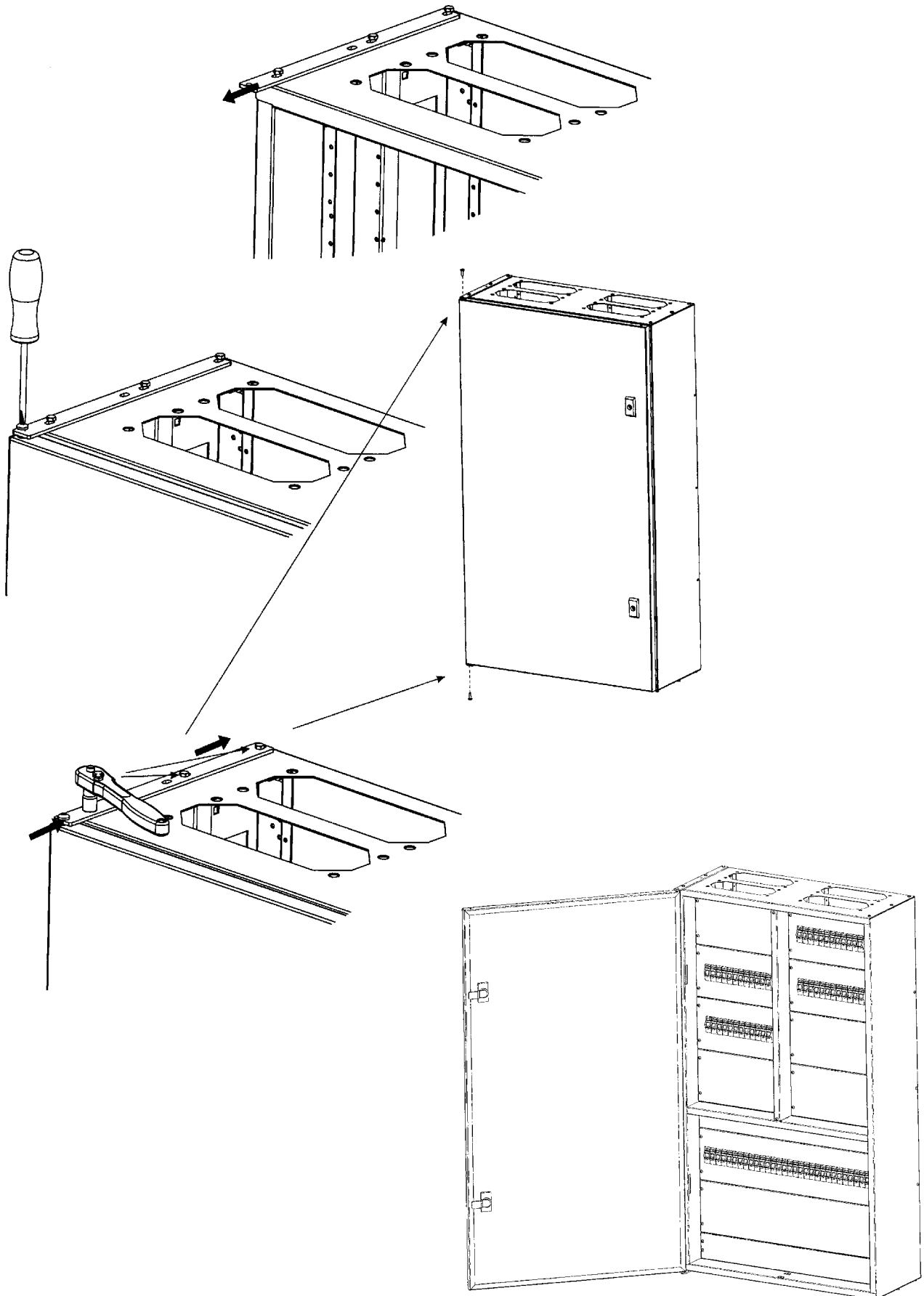




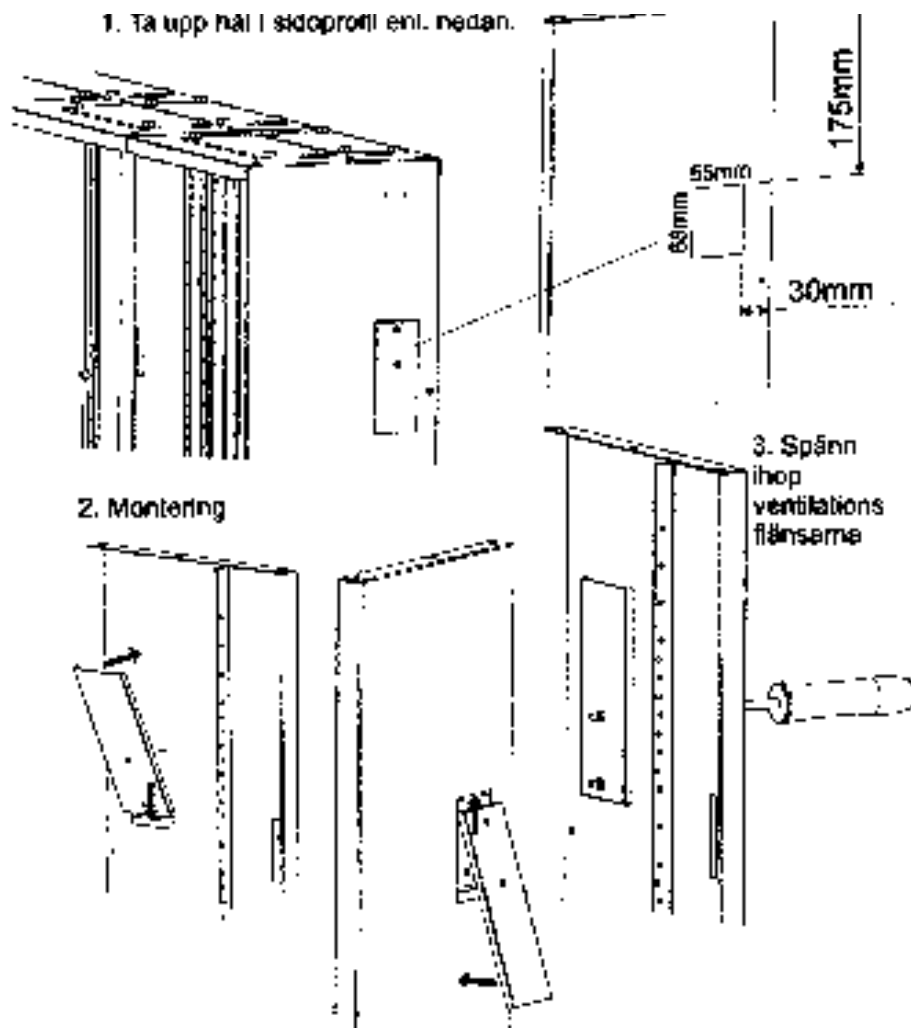


MONTAGEANVISNINGAR





MONTAGEANVISNINGAR FÖR VENTILATIONSFLÄNS



MÅTTANGIVELSER

Dimensioner			
Typ	Bredd	Höjd	Djup
GCS 1-4	320	640	240
GCS 1-5	320	790	240
GCS 1-7	320	1090	240
GCS 1-9	320	1390	240
GCS 1-11	320	1690	240
GCS 1-13	320	1990	240
GCS 2-4	620	640	240
GCS 2-5	620	790	240
GCS 2-7	620	1090	240
GCS 2-9	620	1390	240
GCS 2-11	620	1690	240
GCS 2-13	620	1990	240
GCS-L 7	620	1090	150
GCS-L 9	620	1390	150

Montage av dörr ökar djupmått med 20mm.

Märkspänning:

690 V, 50 Hz där ej annat anges

Märkström: 800 A

GCS uppfyller följande standarder:

SS EN 60 439-1, kopplingsutrustningar

SS EN 60 529, kapslingsklasser

IEC 947-3, last- och säkringslastbrytare

SS 436 21 31 serviscentraler

Om risk för hög temperatur i centralen föreligger ska den förses med ventilationsflänsar.



GARO AB
Box 203
335 25 GNOSJÖ

Tfn 0370-33 28 00
Tfx 0370-33 28 50
E-post info@garo.se

Distriktskontor
Drivhjulsvägen 24
126 30 HÄGERSTEN

Tfn 08-681 90 50
Tfx 08-681 00 90
www.garo.se

