

**AELN/ATEN/KLN**

380168-2

Montageanvisning (svenska)

Asennusohje (suomi)

**GARO®**

## INNEHÅLLSFÖRTECKNING / SISÄLTÖ

Montageanvisning

---

Svenska

sida 4

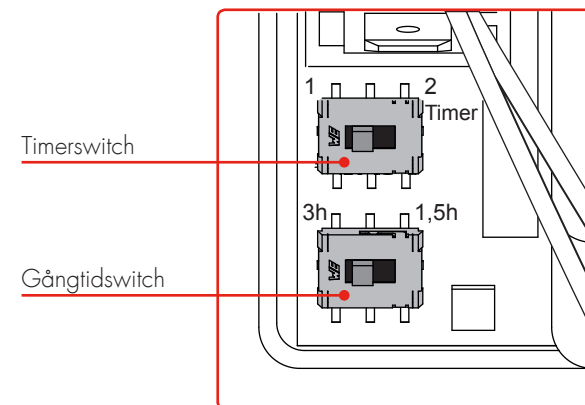
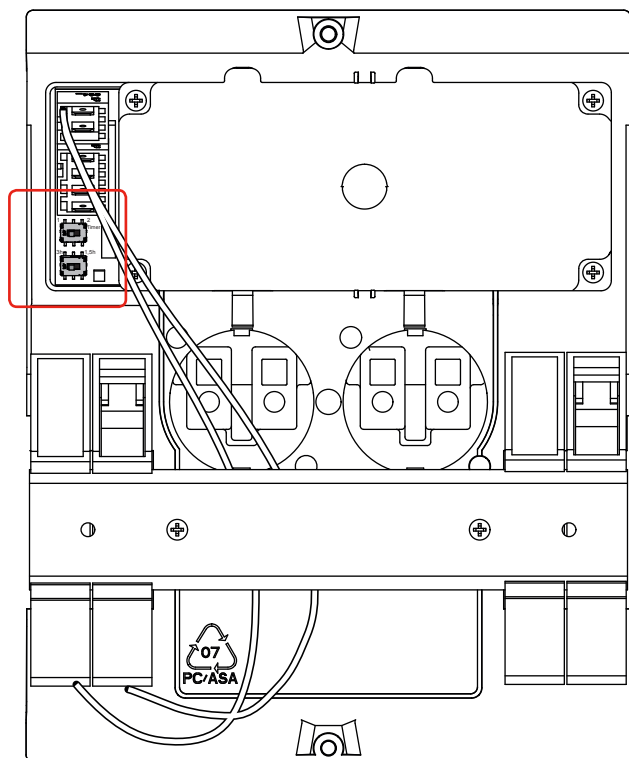
Asennusohje

---

Suomi

sida 8

## INSTÄLLNING AV TIMER 2 (endast AELN)



### Inställning av antalet timers samt gångtid

#### Timerswitch

1 = en aktiv timer (fabriksinställning)

2 = två aktiva timers

Vid val av två timers ska medföljande klisterremsa monteras under befintlig overlay, se nedan.

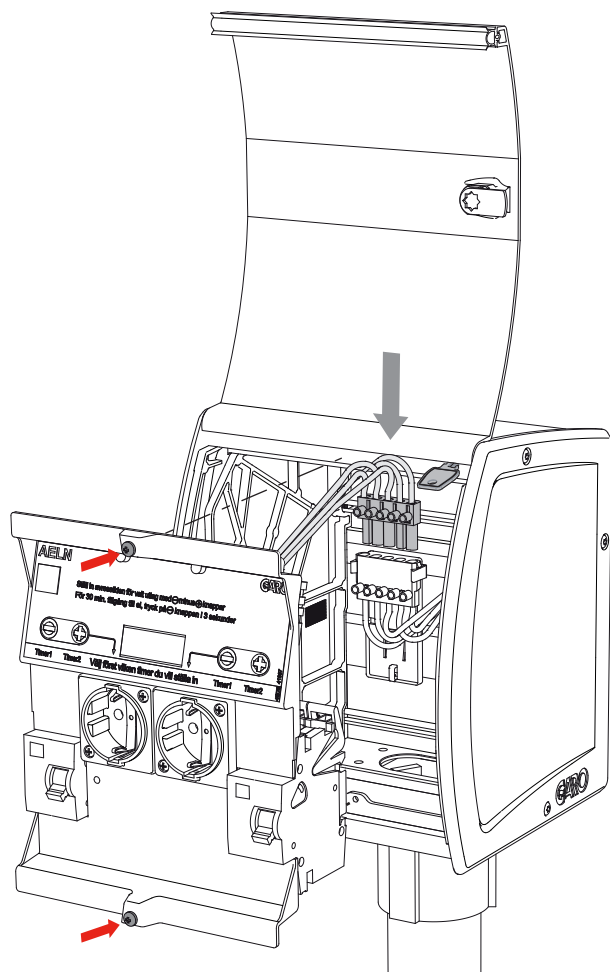
Timer1	Timer2	Välj först vilken timer du vill ställa in	Timer1	Timer2
--------	--------	-------------------------------------------	--------	--------

#### Gångtidswitch

3h = max 3 h gångtid (fabriksinställning)

1,5 h = max 1,5 h gångtid

## INKOPPLING AV INSATS



## AKTIVERING AV TIMER 2 (endast AELN)

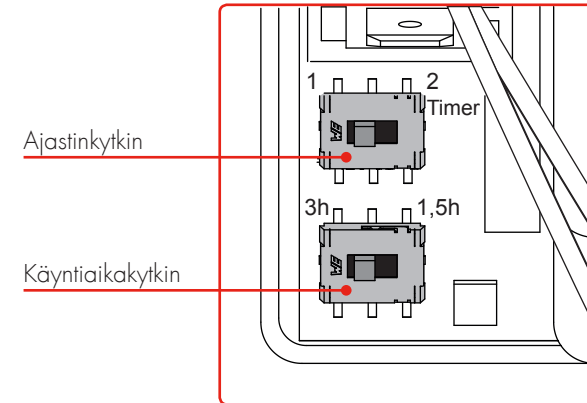
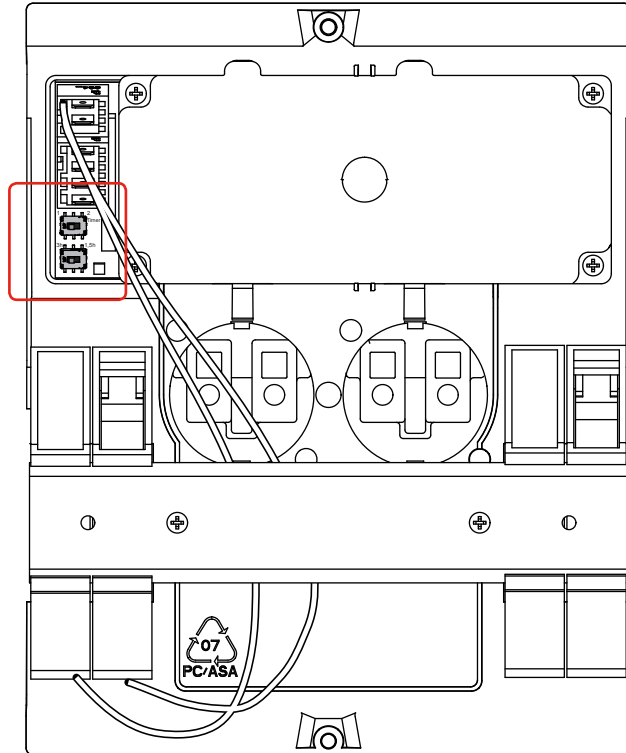


Kontrollera att timerswitch är inställd på 2. (Se föregående avsnitt).

För att få Timer2 aktiverad, tryck på plusknappen (Timer2) tills förinställd tid 17:00 visas i displayen. För inställning av avresetiden, se bruksanvisning.

Timer2 kan avaktiveras genom att hålla in plusknappen, (Timer2) tills Timer2 slutar att blinka i displayen.

## AJASTIMEN 2 ASENNUS (vain AELN)



### Ajastimien määrän ja käyntiajan asettaminen

#### Ajastinkytkin

1 = yksi aktiivinen ajastin (tehdasasetus)

2 = kaksi aktiivista ajastinta

Kun valitaan kaksi ajastinta, on toimitettu liimanauha asennettava nykyisen kotelo-osan alle, ks. alla.

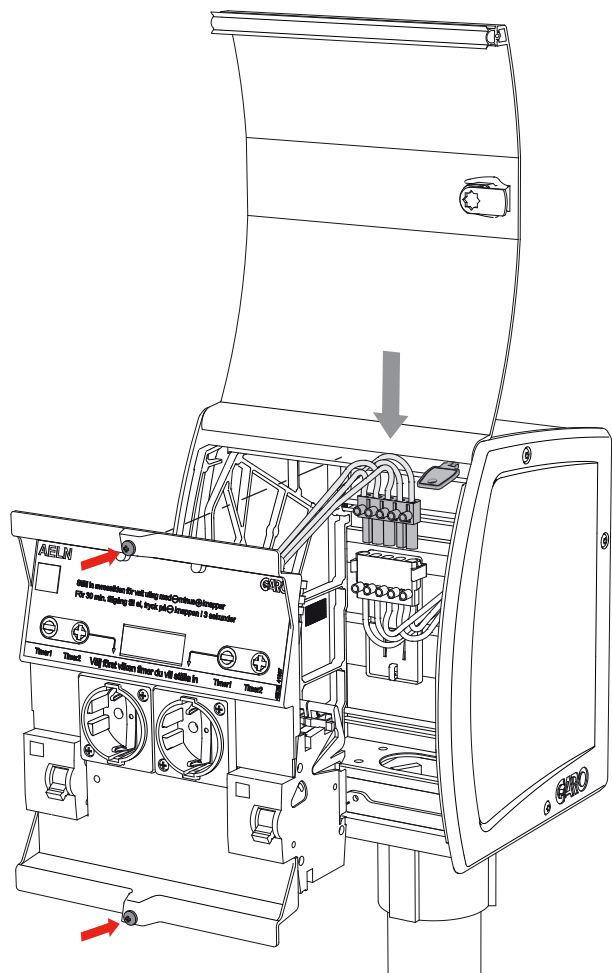
Timer1	Timer2	Välj först vilken timer du vill ställa in	Timer1	Timer2
--------	--------	-------------------------------------------	--------	--------

#### Käyntiaikakytkin

3 h = maks. 3 h käyntiaika (tehdasasetus)

1,5 h = maks. 1,5 h käyntiaika

## SISÄOSAN KYTKENTÄ



## AJASTIMEN 2 AKTIVOINTI (vain AELN)



Tarkista, että ajastinkytkin on asetettu asentoon 2. (Katso edellinen kappale.)

Paina Timer2:n aktivoimiseksi pluspainiketta (Timer2), kunnes esiasetettu aika 17:00 näkyy näytöllä. Lähtöajan asettaminen, ks. käyttöohje.

Timer2 voidaan poistaa käytöstä painamalla pluspainiketta (Timer2), kunnes Timer2 lakkaa vilkkumasta näytöllä.



GARO AB

Box 203, SE-335 25 Gnosjö

Tel/puh: +46 (0) 370 33 28 00

Fax +46 (0) 370 33 28 50

info@garo.se

garo.se / garo.fi

**GARO**<sup>®</sup>