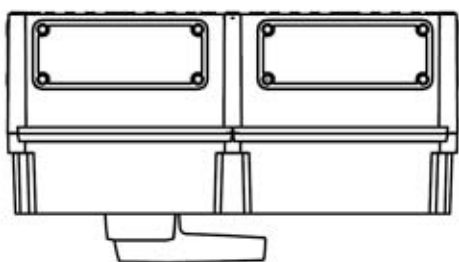
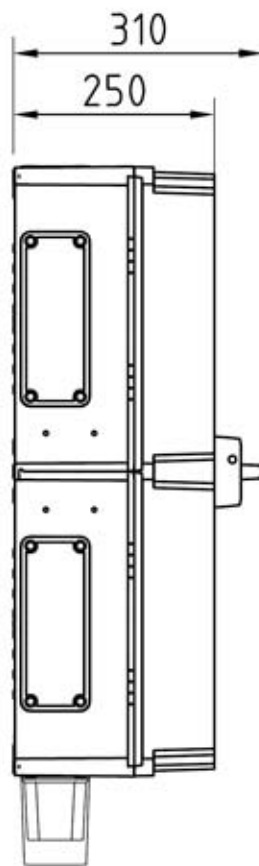
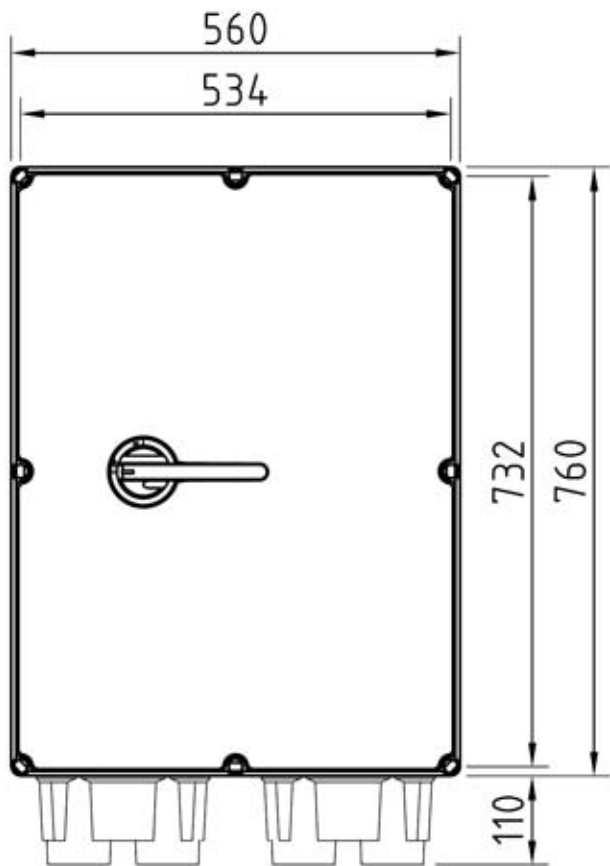


Flänsar/Förskruvning
2xEPA2260 $\phi 4 \times (28-60)$
1xM20 $\phi(8-13)$



Hjälpkontakt, 1 växlande
Anslutningar Al/Cu 35-240mm²
PE Cu 70-185mm²