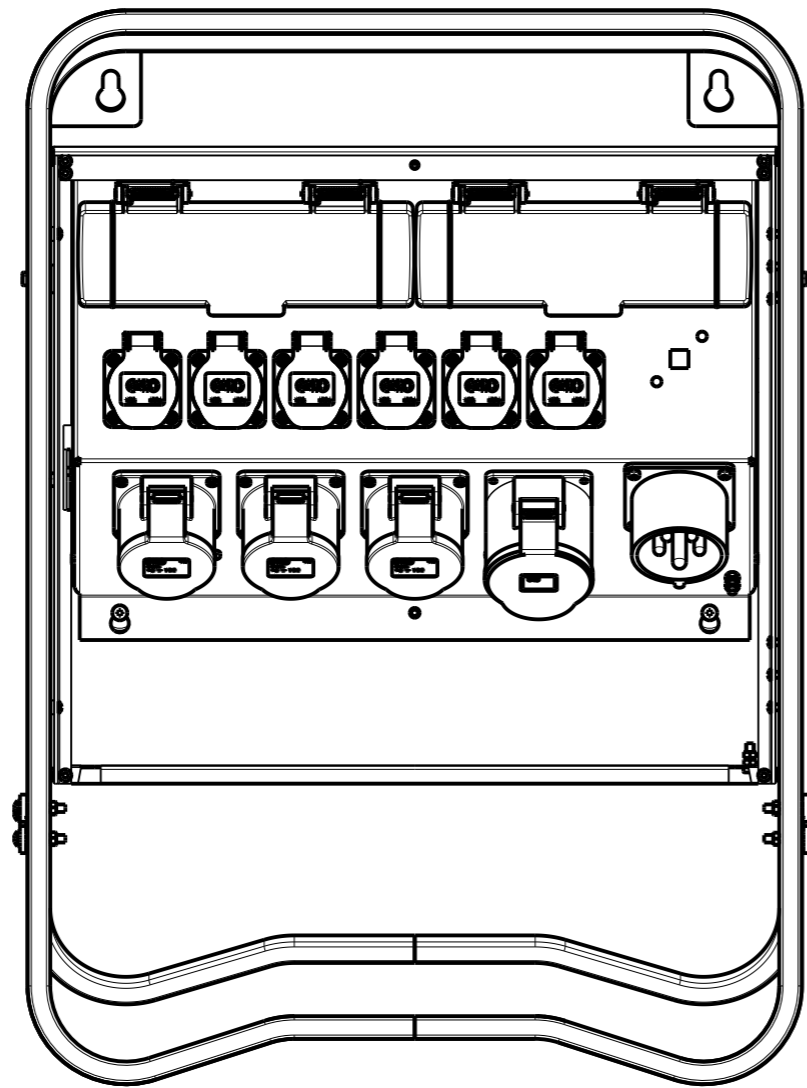
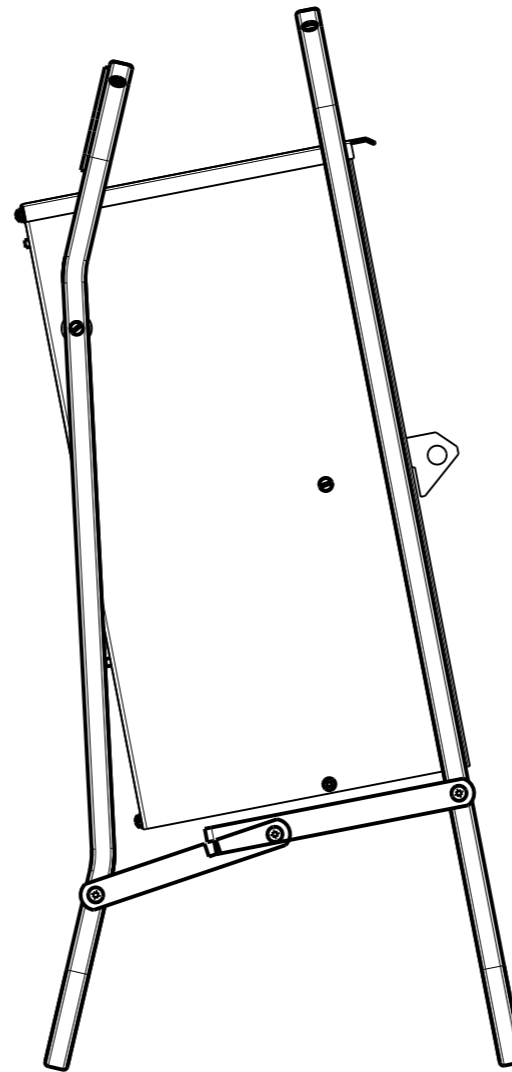


OM NÅGOT ÄR OKLART
FRÅGA

Den här handlingen får ej utan vårt medgivande
kopieras, ändras, delgivas annan eller eljest
obehörigen användas. Överträdelse härav
beivras med stöd av gällande lag.



510




320

700

E 2469110

Nr	Ändr.	Datum	Sign
----	-------	-------	------

Det	Benämning			Material	Dim	
Konstr. KH	Datum 2011-05-25	Kontr.	Ytbeh.	Skala 1:5	Typ A3	
Tolerans där annat ej anges:		U32-ALU FRONTVY		Ritn.nr. 90184		

Drawingfilename: 90184_FRONTVY
Modelfilename: 90184_KOMPL_U32