



# ANSLUTNINGSDON

**F**  
15/04



## INNEHÅLLSFÖRTECKNING

	Sida
PRO BASIC MED SKRUV	
Stickpropp .....	5
Skarvuttag .....	14
Uttag för vägg och panel .....	21
Intag för vägg och panel.....	48
PRO BASIC MED SKRUV 7 POLIGA DON	
Stickpropp .....	62
Skarvuttag .....	64
Uttag för vägg och panel .....	66
Intag för vägg och panel.....	70
PRO QUICK UTAN SKRUV	
Stickpropp .....	75
Skarvuttag .....	77
Uttag för vägg och panel .....	79
Intag för vägg och panel.....	85
PRO SOLID GUMMISORTIMENT	
Stickpropp .....	88
Skarvuttag .....	89
Grenuttag.....	90
PRO SCEN FÖR SCEN, ESTRAD OCH ARENA	
Stickpropp .....	92
Skarvuttag .....	94
KLENSPÄNNING .....	96
BLOCKERADE UTTAG .....	102
UTTAGSLÅDOR.....	109
UTTAGSBOXAR.....	120
GRENUTTAG .....	132
CONTAINERDON .....	133
MOTORSKYDDSDON .....	134
TILLBEHÖR .....	135
INDEX .....	136

# GARO PRO – SORTIMENTET FÖR PROFFS!

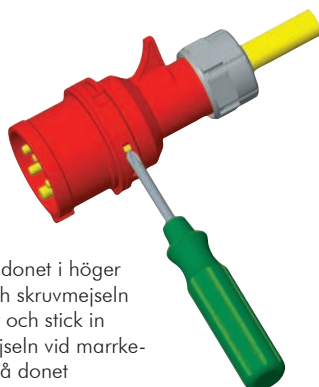
GAROs program av anslutningsdon görs för proffsmarknaden, därför har vi kallat hela vårt sortiment av CEE/IEC-don, uttagsboxar, stickproppar, skarvuttag m m för PRO.

Våra största grupper har vi dessutom gett ett litet efternamn:

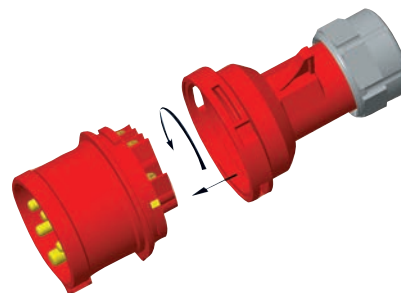
- PRO BASIC** vårt standardsortiment med skruvfunktion
- PRO QUICK** vårt skruvlösa sortiment
- PRO SCEN** helt svarta don, specialgjort för scen, arena och olika event. Ett närmast osynligt don på svarta golv.
- PRO SOLID** ett ruggigt tufft sortiment som tål det mesta, även att bli överkört av ett och annat entreprenadfordon.

## LÄTT ATT ANVÄNDA!

Alla GAROs PRO Basic, Quick och Scen sortiment i 16 och 32 A är lätta att använda och lätta att hantera. En skruvmejsel på rätt punkt – tryck till och donet är öppet!



- 1) Placera donet i höger hand och skruvmejseln i vänster och stick in skruvmejseln vid markeringen på donet



- 2) Tryck till och donet delar sig. Skruva donet och donet är öppet.

# GARO PRO ETT SÄKERT KÖP

Eftersom varje elektrisk anslutning måste vara säkerhetsställd, sparar vi inte på ansträngningarna för att uppnå högsta kvalitet på våra produkter. GARO är miljöcertifierat enligt ISO 14001, vilket innebär att våra produkter i största möjligaste mån är tillverkade i anpassat miljöacceptabelt material. Vår tillverknings- och monteringsprocess är kontrollerat utefter standard ISO 9001 och testfunktionerna är utförda för att upprätthålla kvaliteten på våra certifierade och SEMKO godkända produkter.

Våra don finns med snabbkoppling för ett snabbt och säkert handhavande. Det finns riktigt robusta don som tål de flesta tuffa utemiljöer, såsom t ex bygg- och industrianläggningar, gruvor, oljefält, kärnkraftsindustrin, militära anläggning etc.

## Internationella säkerhetskrav

Våra anslutningsdon typ IEC/CEE 16-32A provas och certifieras idag enligt den internationella standarden IEC 60 309, vilken är framtagen inom standardiseringsorganisationen IEC (International Electrotechnical Commission). Denna världsomfattande standard tillämpas systematiskt på alla GARO produkter. Användningen av denna standard undanröjer möjligheten till felaktiga anslutningar, oberoende av omständigheterna.

De standardiserade produkterna är färgmärkta enligt uttavlan, där klockpositionerna (1h till 12h) motsvarar jordhulsans placering i uttagsdonen, sett från framsidan, med styrspåret alltid placerat i klockposition 6h. Varje position motsvarar ett spännings- och frekvensvärde för respektive 2-, 3- och 4-poligt uttagsdon med märkströmmarna 16A, 32A, 63A och 125A samt spänning >50V till 690V.

## Bra funktionella lösningar

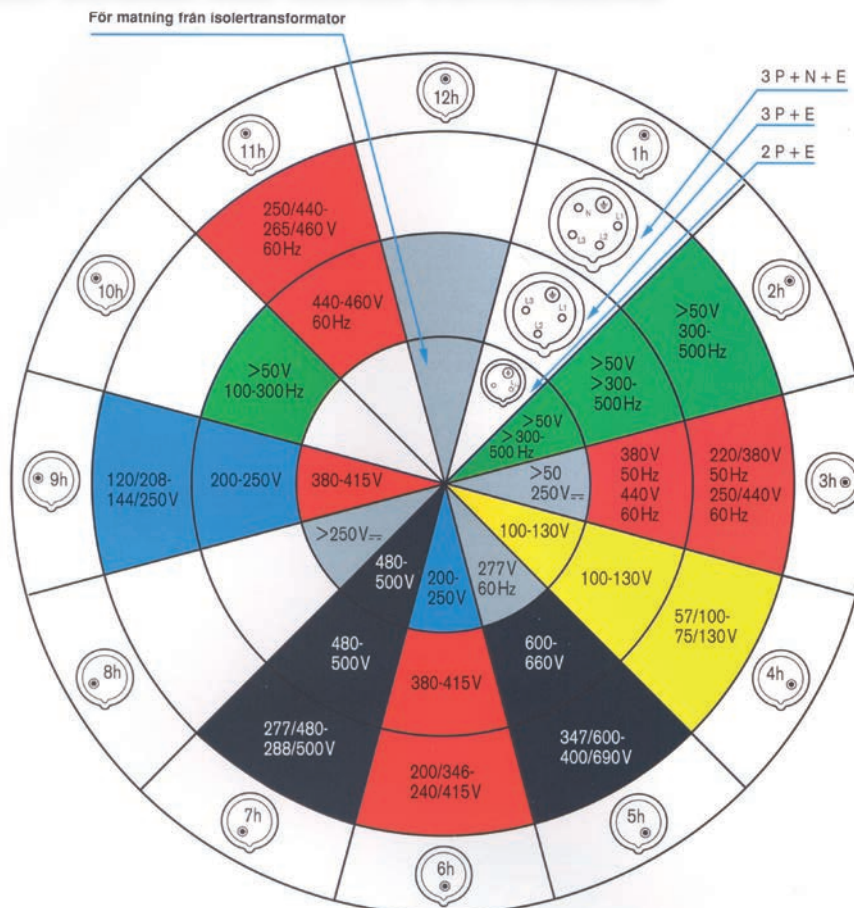
GARO utformar alltid sina produkter omsorgsfullt och med hänsyn till användarens önskemål.

En följd av vår ständiga bevakning av den internationella marknaden är att vi regelbundet förnyar vår katalog med teknisk information och med nya produkter som svarar mot förändrade krav och behov. Vår absolut senaste version hittas alltid på vår websida [www.garo.se](http://www.garo.se)

*GAROs anslutningsdon 16-32A är provade och certifierade och uppfyller kraven i bland andra följande internationella och nationella normer:*

*IEC 60 309-2, IEC 60 309-1, SS EN 60309-1, SS EN 60309-2, CEE17, SEMKO 117, VDE 0623, BS 4343, EN 50 250*

## INTERNATIONELLT SCHEMA MED KLOCKPOSITIONERING



**BASIC STICKPROPP 16 A**

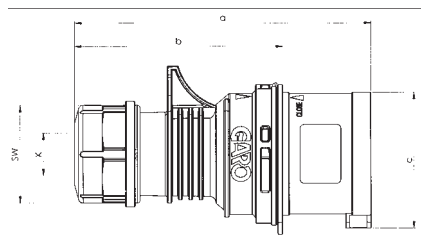
Anslutningbar ledararea 1-2,5 mm<sup>2</sup>  
 Skyddsklass IP44  
 Tillbehör: Skyddslock typ TL



E24 245 04



E24 245 21



In	16 A	16 A	16 A
Poltal	3	4	5
a	118	124	131
b	82	88	95
c	47	53	61
K	6-15	6-15	8-16
SW	38	38	42
Vikt kg	0,104	0,127	0,150

Poltal	E-nummer	Typ	Driftspänning V	Frekvens Hz	Klockslag/ färgkod	Förp storl
<b>3</b> <b>2p + E</b>	24 245 00	P 216-2 S	>50	>300-500	2 ■	10
	24 245 01	P 216-3 S	>50-250	DC	3 ■	10
	24 245 02	P 216-4 S	100-130	50/60	4 ■	10
	24 245 03	P 216-5 S	277	60	5 ■	10
	<b>24 245 04</b>	<b>P 216-6 S</b>	<b>200-250</b>	<b>50/60</b>	<b>6 ■</b>	<b>10</b>
	24 245 05	P 216-7 S	480-500	50/60	7 ■	10
	24 245 06	P 216-9 S	380-415	50/60	9 ■	10
	24 245 07	P 216-12 S	~	50/60	12 ■	10
<b>4</b> <b>3p + E</b>	24 245 08	P 316-2 S	>50	>300-500	2 ■	10
	24 245 09	P 316-3 S	380-440	50/60	3 ■	10
	24 245 10	P 316-4 S	100-130	50/60	4 ■	10
	24 245 11	P 316-5 S	600-690	50/60	5 ■	10
	<b>24 245 12</b>	<b>P 316-6 S</b>	<b>400</b>	<b>50/60</b>	<b>6 ■</b>	<b>10</b>
	24 245 13	P 316-7 S	480-500	50/60	7 ■	10
	24 245 14	P 316-9 S	230	50/60	9 ■	10
	24 245 15	P 316-10 S	>50	100-300	10 ■	10
24 245 16	P 316-11 S	440-460	60	11 ■	10	
<b>5</b> <b>3p + N + E</b>	24 245 17	P 416-2 S	>50	>300-500	2 ■	10
	24 245 18	P 416-3 S	380-440	50-60	3 ■	10
	24 245 19	P 416-4 S	100-130	50/60	4 ■	10
	24 245 20	P 416-5 S	600-690	50/60	5 ■	10
	<b>24 245 21</b>	<b>P 416-6 S</b>	<b>230/400</b>	<b>50/60</b>	<b>6 ■</b>	<b>10</b>
	24 245 22	P 416-7 S	480-500	50/60	7 ■	10
	24 245 23	P 416-9 S	208-250	50/60	9 ■	10
	24 245 24	P 416-11 S	440-4 S60	60	11 ■	10

**BASIC STICKPROPP 32 A**

 Anslutningsbar ledararea 2,5-6 mm<sup>2</sup>

Skyddsklass IP44.

Tillbehör: Skyddslock typ TL

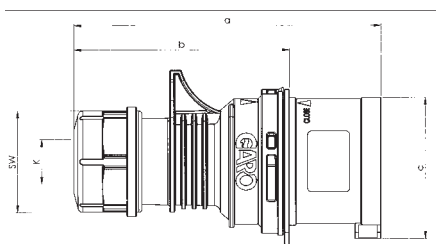


E24 245 28



E24 245 45

In	32 A	32 A	32 A
Poltal	3	4	5
a	146	146	152
b	100	100	106
c	63	63	70
K	10-20	10-20	12-22
SW	50	50	50
Vikt kg	0,181	0,200	0,230



Poltal	E-nummer	Typ	Driftspänning V	Frekvens Hz	Klockslag/ färgkod	Förp storl
<b>3</b> <b>2p + E</b>	24 245 25	P 232-2 S	>50	>300-500	2 ■	10
	24 245 26	P 232-3 S	>50-250	DC	3 ■	10
	24 245 27	P 232-4 S	100-130	50/60	4 ■	10
	<b>24 245 28</b>	<b>P 232-6 S</b>	<b>200-250</b>	<b>50/60</b>	<b>6 ■</b>	<b>10</b>
	24 245 29	P 232-7 S	480-500	50/60	7 ■	10
	24 245 30	P 232-9 S	380-415	50/60	9 ■	10
	24 245 31	P 232-12 S	⊖	50/60	12 ■	10
<b>4</b> <b>3p + E</b>	24 245 32	P 332-2 S	>50	>300-500	2 ■	10
	24 245 33	P 332-3 S	380-440	50/60	3 ■	10
	24 245 34	P 332-4 S	100-130	50/60	4 ■	10
	24 245 35	P 332-5 S	600-660	50/60	5 ■	10
	<b>24 245 36</b>	<b>P 332-6 S</b>	<b>400</b>	<b>50/60</b>	<b>6 ■</b>	<b>10</b>
	24 245 37	P 332-7 S	480-500	50/60	7 ■	10
	24 245 38	P 332-9 S	230	50/60	9 ■	10
	24 245 39	P 332-10 S	>50	100-300	10 ■	10
<b>5</b> <b>3p + N + E</b>	24 245 41	P 432-2 S	>50	>300-500	2 ■	10
	24 245 42	P 432-3 S	380-440	50-60	3 ■	10
	24 245 43	P 432-4 S	100-130	50/60	4 ■	10
	24 245 44	P 432-5 S	600-690	50/60	5 ■	10
	<b>24 245 45</b>	<b>P 432-6 S</b>	<b>230/400</b>	<b>50/60</b>	<b>6 ■</b>	<b>10</b>
	24 245 46	P 432-7 S	480-500	50/60	7 ■	10
	24 245 47	P 432-9 S	208-250	50/60	9 ■	10
	24 245 48	P 432-11 S	440-460	60	11 ■	10

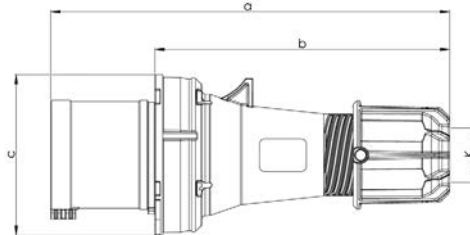
**BASIC STICKPROPP 63 A**

Anslutningsbar ledararea 6-16 mm<sup>2</sup>.  
 Förnicklade kontaktstift.  
 Skyddsklass IP44  
 Tillbehör: Skyddslock TL 63



E24 245 64

In	63 A	63 A	63 A
Poltal	3	4	5
a	257	257	257
b	190	190	190
c	102	102	102
K	14,5-36	14,5-36	14,5-36
Vikt kg	0,500	0,549	0,603



Poltal	E-nummer	Typ	Driftspänning V	Frekvens Hz	Klockslag/ färgkod	Förp storl
<b>3</b> <b>2p + E</b>	24 245 49	P 263-3 S	>50-250	DC	3 ■	2
	24 245 50	P 263-4 S	100-130	50/60	4 ■	2
	<b>24 245 51</b>	<b>P 263-6 S</b>	<b>200-250</b>	<b>50/60</b>	<b>6 ■</b>	<b>2</b>
	24 245 52	P 263-9 S	380-415	50/60	9 ■	2
	24 245 53	P 263-12 S	∞	50/60	12 ■	2
<b>4</b> <b>3p + E</b>	24 245 54	P 363-3 S	380-440	50/60	3 ■	2
	24 245 55	P 363-4 S	100-130	50/60	4 ■	2
	<b>24 245 56</b>	<b>P 363-6 S</b>	<b>400</b>	<b>50/60</b>	<b>6 ■</b>	<b>2</b>
	24 245 57	P 363-7 S	480-500	50/60	7 ■	2
	24 245 58	P 363-9 S	230	50/60	9 ■	2
	24 245 59	P 363-10 S	>50	100-300	10 ■	2
<b>5</b> <b>3p + N + E</b>	24 245 60	P 363-11 S	440-460	60	11 ■	2
	24 245 61	P 463-2 S	>50	>300-500	2 ■	2
	24 245 62	P 463-4 S	100-130	50/60	4 ■	2
	24 245 63	P 463-5 S	600-690	60	5 ■	2
	<b>24 245 64</b>	<b>P 463-6 S</b>	<b>230/400</b>	<b>50/60</b>	<b>6 ■</b>	<b>2</b>
	24 245 65	P 463-7 S	480-500	50/60	7 ■	2
	24 245 66	P 463-9 S	208-250	50/60	9 ■	2
24 245 67	P 463-11 S	440-460	60	11 ■	2	

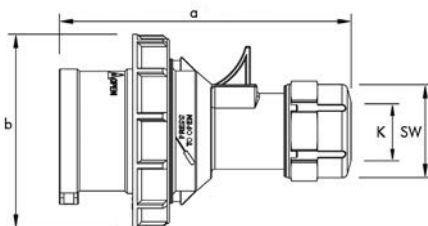
**BASIC STICKPROPP VATTENTÄTT 16 A**

Skyddsklass IP67  
 Anslutningsbar ledararea 1-2,5 mm<sup>2</sup>  
 Tillbehör: Skyddslock



E24 245 79

In	16 A	16 A	16 A
Poltal	3	4	5
a	118	124	131
b	71	79	87
K	6-15	6-15	8-16
SW	38	38	42
Vikt kg	0,122	0,147	0,172

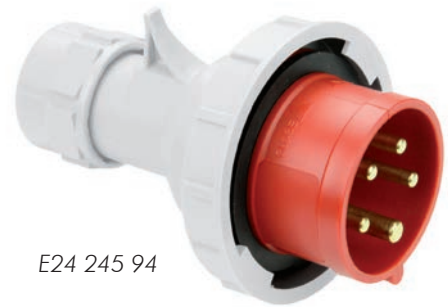


Poltal	E-nummer	Typ	Driftspänning V	Frekvens Hz	Klockslag/ färgkod	Förp storl
<b>3</b>	24 245 68	PV 216-4 S	100-300	50/60	4 <span style="color: yellow;">■</span>	10
<b>2p + E</b>	<b>24 245 69</b>	<b>PV 216-6 S</b>	<b>200-250</b>	<b>50/60</b>	<b>6 <span style="color: blue;">■</span></b>	<b>10</b>
	24 245 70	PV 216-9 S	380-415	50/60	9 <span style="color: red;">■</span>	10
<b>4</b> <b>3p + E</b>	24 245 71	PV 316-2 S	>50	>300-500	2 <span style="color: green;">■</span>	10
	24 245 72	PV 316-4 S	100-130	50/60	4 <span style="color: yellow;">■</span>	10
	<b>24 245 73</b>	<b>PV 316-6 S</b>	<b>400</b>	<b>50/60</b>	<b>6 <span style="color: red;">■</span></b>	<b>10</b>
	24 245 74	PV 316-7 S	480-500	50/60	7 <span style="color: black;">■</span>	10
	24 245 75	PV 316-9 S	230	50/60	9 <span style="color: blue;">■</span>	10
	24 245 76	PV 316-10 S	>50	100-300	10 <span style="color: green;">■</span>	10
	24 245 77	PV 316-11 S	440-460	60	11 <span style="color: red;">■</span>	10
<b>5</b> <b>3p + N + E</b>	24 245 78	PV 416-4 S	100-130	50/60	4 <span style="color: yellow;">■</span>	10
	<b>24 245 79</b>	<b>PV 416-6 S</b>	<b>230/400</b>	<b>50/60</b>	<b>6 <span style="color: red;">■</span></b>	<b>10</b>
	24 245 80	PV 416-9 S	208-250	50/60	9 <span style="color: blue;">■</span>	10
	24 245 81	PV 416-11 S	440-460	60	11 <span style="color: red;">■</span>	10



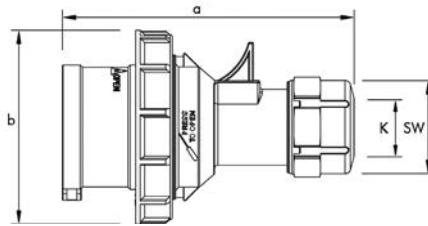
**BASIC STICKPROPP VATTENTÄTT 32 A**

Skyddsklass IP67  
 Anslutningsbar ledararea 2,5-6 mm<sup>2</sup>  
 Tillbehör: Skyddslock



E24 245 94

In	32 A	32 A	32 A
Poltal	3	4	5
a	146	146	152
b	93	93	100
K	10-20	10-20	12-22
SW	50	50	50
Vikt kg	0,210	0,230	0,263



Poltal	E-nummer	Typ	Driftspänning V	Frekvens Hz	Klockslag/ färgkod	Förp storl
<b>3</b>	24 245 82	PV 232-4 S	100-130	50/60	4 <span style="color: yellow;">■</span>	10
<b>2p + E</b>	<b>24 245 83</b>	<b>PV 232-6 S</b>	<b>200-250</b>	<b>50/60</b>	<b>6 <span style="color: blue;">■</span></b>	<b>10</b>
	24 245 84	PV 232-9 S	380-415	50/60	9 <span style="color: red;">■</span>	10
<b>4</b> <b>3p + E</b>	24 245 85	PV 332-2 S	>50	>300-500	2 <span style="color: green;">■</span>	10
	24 245 86	PV 332-3 S	380-440	50-60	3 <span style="color: red;">■</span>	10
	24 245 87	PV 332-4 S	100-130	50/60	4 <span style="color: yellow;">■</span>	10
	<b>24 245 88</b>	<b>PV 332-6 S</b>	<b>400</b>	<b>50/60</b>	<b>6 <span style="color: red;">■</span></b>	<b>10</b>
	24 245 89	PV 332-7 S	480-500	50/60	7 <span style="color: black;">■</span>	10
	24 245 90	PV 332-9 S	230	50/60	9 <span style="color: blue;">■</span>	10
	24 245 91	PV 332-10 S	>50	100-300	10 <span style="color: green;">■</span>	10
	24 245 92	PV 332-11 S	440-460	60	11 <span style="color: red;">■</span>	10
<b>5</b> <b>3p + N + E</b>	24 245 93	PV 432-4 S	100-130	50/60	4 <span style="color: yellow;">■</span>	10
	<b>24 245 94</b>	<b>PV 432-6 S</b>	<b>230/400</b>	<b>50/60</b>	<b>6 <span style="color: red;">■</span></b>	<b>10</b>
	24 245 95	PV 432-9 S	208-250	50/60	9 <span style="color: blue;">■</span>	10
	24 245 96	PV 432-11 S	440-460	60	11 <span style="color: red;">■</span>	10

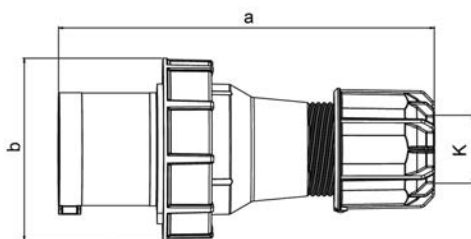
**BASIC STICKPROPP VATTENTÄTT 63 A**

Skyddsklass IP67. Förnicklade kontaktstift.  
 Anslutningsbar ledararea: 6-16 mm<sup>2</sup>  
 Tillbehör: Skyddslock



E24 246 08

In	63 A	63 A	63 A
Poltal	3	4	5
a	257	257	257
b	114	114	114
K	14,5-36	14,5-36	14,5-36
SW	61	61	61
Vikt kg	0,547	0,596	0,650



Poltal	E-nummer	Typ	Driftspänning V	Frekvens Hz	Klockslag/ färgkod	Förp storll
<b>3</b> <b>2p + E</b>	24 245 97	PV 263-3 S	>50-250	DC	3 ■	2
	24 245 98	PV 263-4 S	100-130	50/60	4 ■	2
	<b>24 245 99</b>	<b>PV 263-6 S</b>	<b>200-250</b>	<b>50/60</b>	<b>6 ■</b>	<b>2</b>
	24 246 00	PV 263-9 S	380-415	50/60	9 ■	2
	24 246 01	PV 263-12 S	☉☉	50/60	12 ■	2
<b>4</b> <b>3p + E</b>	24 246 02	PV 363-4 S	100-130	50-60	4 ■	2
	<b>24 246 03</b>	<b>PV 363-6 S</b>	<b>400</b>	<b>50/60</b>	<b>6 ■</b>	<b>2</b>
	24 246 04	PV 363-7 S	480-500	50/60	7 ■	2
	24 246 05	PV 363-9 S	230	50/60	9 ■	2
	24 246 06	PV 363-11 S	440-460	60	11 ■	2
<b>5</b> <b>3p + N + E</b>	24 246 07	PV 463-4 S	100-130	50/60	4 ■	2
	<b>24 246 08</b>	<b>PV 463-6 S</b>	<b>230/400</b>	<b>50/60</b>	<b>6 ■</b>	<b>2</b>
	24 246 09	PV 463-7 S	480-500	50/60	7 ■	2
	24 246 10	PV 463-9 S	208-250	50/60	9 ■	2
	24 246 11	PV 463-11 S	440-460	60	11 ■	2

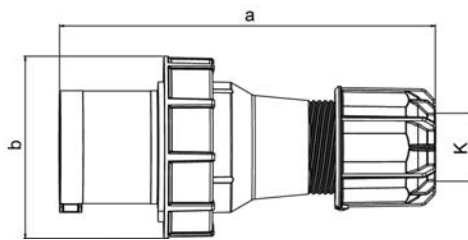
**BASIC STICKPROPP VATTENTÄTT 125 A**

Skyddsklass IP67. Förnicklade kontaktstift.  
 Anslutningsbar ledararea 16-50 mm<sup>2</sup>  
 Tillbehör: Skyddslock TLV125



E24 246 23

In	125 A	125 A	125 A
Poltal	3	4	5
a	270	270	270
b	131	131	131
K	22,5-50	22,5-50	22,5-50
SW	80	80	80
Vikt kg	1,318	1,433	1,545



Poltal	E-nummer	Typ	Driftspänning V	Frekvens Hz	Klockslag/ färgkod	Förp storl
<b>3</b>	24 246 12	PV 2125-4 S	100-130	50/60	4 <span style="color: yellow;">■</span>	2
<b>2p + E</b>	<b>24 246 13</b>	<b>PV 2125-6 S</b>	<b>200-250</b>	<b>50/60</b>	<b>6 <span style="color: blue;">■</span></b>	<b>2</b>
	24 246 14	PV 2125-9 S	380-415	50/60	9 <span style="color: red;">■</span>	2
<b>4</b> <b>3p + E</b>	24 246 15	PV 3125-2 S	>50	>300-500	2 <span style="color: green;">■</span>	2
	24 246 16	PV 3125-4 S	100-130	50-60	4 <span style="color: yellow;">■</span>	2
	<b>24 246 17</b>	<b>PV 3125-6 S</b>	<b>400</b>	<b>50/60</b>	<b>6 <span style="color: red;">■</span></b>	<b>2</b>
	24 246 18	PV 3125-7 S	480-500	50/60	7 <span style="color: black;">■</span>	2
	24 246 19	PV 3125-9 S	230	50/60	9 <span style="color: blue;">■</span>	2
	24 246 20	PV 3125-10 S	>50	100-300	10 <span style="color: green;">■</span>	2
	24 246 21	PV 3125-11 S	440-460	60	11 <span style="color: red;">■</span>	2
<b>5</b> <b>3p + N + E</b>	24 246 22	PV 4125-4 S	100-130	50/60	4 <span style="color: yellow;">■</span>	2
	<b>24 246 23</b>	<b>PV 4125-6 S</b>	<b>230/400</b>	<b>50/60</b>	<b>6 <span style="color: red;">■</span></b>	<b>2</b>
	24 246 24	PV 4125-9 S	208-250	50/60	9 <span style="color: blue;">■</span>	2
	24 246 25	PV 4125-11 S	440-460	60	11 <span style="color: red;">■</span>	2

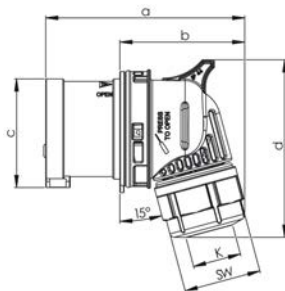
**BASIC STICKPROPP VINKLAD 16 OCH 32 A**

Skyddsklass IP44  
Anslutningsbar ledararea 1-2,5 mm<sup>2</sup>



E24 246 26

In	16 A	16 A	32 A
Poltal	3	5	5
a	96	108	135
b	59	71	90
c	47	61	70
d	82	99	114
sw	38	42	50
Vikt	0,104	0,152	0,233



Poltal	E-nummer	Typ	Driftspänning V	Frekvens Hz	Klockslag/ färgkod	Förp storl
<b>3</b> <b>2p + E</b>	24 246 26	PA 216-6 S	200-250	50/60	6 ■	10
<b>5</b> <b>3p + N + E</b>	24 246 27	PA 416-4 S	100-130	50/60	4 ■	10
	24 246 28	PA 416-6 S	230/400	50/60	6 ■	10

Poltal	E-nummer	Typ	Driftspänning V	Frekvens Hz	Klockslag/ färgkod	Förp storl
<b>5</b> <b>3p + N + E</b>	24 246 29	PA 432-6 S	230/400	50/60	6 ■	10

**BASIC FASVÄXLARE 16 OCH 32 A**

Skyddsklass IP44.

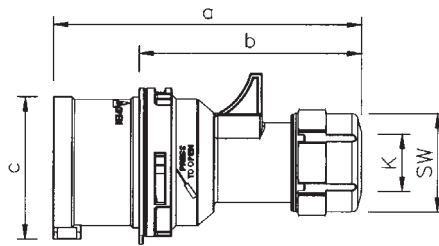
Ledararea 16A: 1-2,5 mm<sup>2</sup>  
32A: 2,5-6 mm<sup>2</sup>

Tillbehör: Skyddslock TL416, TL432



E24 246 30 och -31

In	16 A	32 A
Poltal	5	5
a	131	152
b	95	106
c	61	70
K	8-16	12-22
SW	42	50
Vikt	0,150	0,230



Poltal	E-nummer	Typ	Driftspänning V	Frekvens Hz	Klockslag/ färgkod	Förp storll
<b>5</b> <b>3p + N + E</b>	24 246 30	FV 416-6 S	230/400	50/60	6 ■	10
<b>5</b> <b>3p + N + E</b>	24 246 31	FV 432-6 S	230/400	50/60	6 ■	10

**BASIC SKARVUTTAG 16 A**

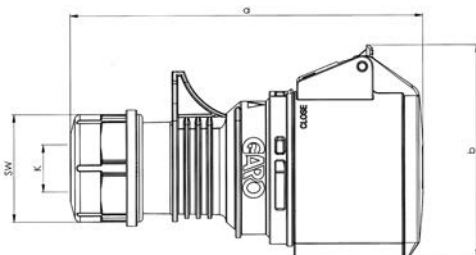
 Skyddsklass IP44. Anslutningsbar ledararea: 1-2,5 mm<sup>2</sup>.


E24 246 36



E24 246 53

In	16 A	16 A	16 A
Poltal	3	4	5
a	129	135	142
b	76	80	89
K	6-15	6-15	8-16
SW	38	38	42
Vikt kg	0,137	0,161	0,183



Poltal	E-nummer	Typ	Driftspänning V	Frekvens Hz	Klockslag/ färgkod	Förp storl
<b>3</b> <b>2p + E</b>	24 246 32	S 216-2 S	>50	>300-500	2 ■	10
	24 246 33	S 216-3 S	>50-250	DC	3 ■	10
	24 246 34	S 216-4 S	100-130	50/60	4 ■	10
	24 246 35	S 216-5 S	277	60	5 ■	10
	<b>24 246 36</b>	<b>S 216-6 S</b>	<b>200-250</b>	<b>50/60</b>	<b>6 ■</b>	<b>10</b>
	24 246 37	S 216-7 S	480-500	50/60	7 ■	10
	24 246 38	S 216-9 S	380-415	50/60	9 ■	10
	24 246 39	S 216-12 S	⊖⊖	50/60	12 ■	10
<b>4</b> <b>3p + E</b>	24 246 40	S 316-2 S	>50	>300-500	2 ■	10
	24 246 41	S 316-3 S	400-440	50/60	3 ■	10
	24 246 42	S 316-4 S	100-130	50/60	4 ■	10
	24 246 43	S 316-5 S	600-660	50/60	5 ■	10
	<b>24 246 44</b>	<b>S 316-6 S</b>	<b>400</b>	<b>50/60</b>	<b>6 ■</b>	<b>10</b>
	24 246 45	S 316-7 S	480-500	50/60	7 ■	10
	24 246 46	S 316-9 S	230	50/60	9 ■	10
	24 246 47	S 316-10 S	>50	100-300	10 ■	10
24 246 48	S 316-11 S	440-460	60	11 ■	10	
<b>5</b> <b>3p + N + E</b>	24 246 49	S 416-2 S	>50	300-500	2 ■	10
	24 246 50	S 416-3 S	380-440	50-60	3 ■	10
	24 246 51	S 416-4 S	100-130	50/60	4 ■	10
	24 246 52	S 416-5 S	600-690	50/60	5 ■	10
	<b>24 246 53</b>	<b>S 416-6 S</b>	<b>230/400</b>	<b>50/60</b>	<b>6 ■</b>	<b>10</b>
	24 246 54	S 416-7 S	480-500	50/60	7 ■	10
	24 246 55	S 416-9 S	208-250	50/60	9 ■	10
	24 246 56	S 416-11 S	440-460	60	11 ■	10

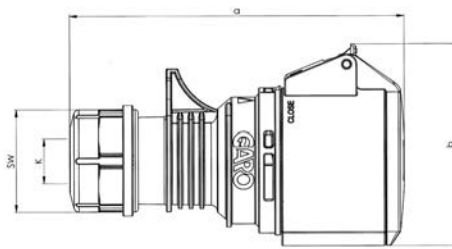
**BASIC SKARVUTTAG 32 A**

Skyddsklass IP44. Anslutningsbar ledararea: 2,5-6 mm<sup>2</sup>.



E24 246 59

In	32 A	32 A	32 A
Polital	3	4	5
a	159	159	165
b	92	92	98
K	10-20	10-20	12-22
SW	50	50	50
Vikt kg	0,225	0,244	0,278



E24 246 76

Soltal	E-nummer	Typ	Driftspänning V	Frekvens Hz	Klockslag/ färgkod	Förp storl
<b>3</b> <b>2p + E</b>	24 246 57	S 232-2 S	>50	>300-500	2 ■	10
	24 246 58	S 232-4 S	100-130	50/60	4 ■	10
	<b>24 246 59</b>	<b>S 232-6 S</b>	<b>200-250</b>	<b>50/60</b>	<b>6 ■</b>	<b>10</b>
	24 246 60	S 232-7 S	480-500	50/60	7 ■	10
	24 246 61	S 232-9 S	380-415	50/60	9 ■	10
	24 246 62	S 232-12 S	⊖	50/60	12 ■	10
<b>4</b> <b>3p + E</b>	24 246 63	S 332-2 S	>50	>300-500	2 ■	10
	24 246 64	S 332-3 S	380-440	50/60	3 ■	10
	24 246 65	S 332-4 S	100-130	50/60	4 ■	10
	24 246 66	S 332-5 S	600-660	50/60	5 ■	10
	<b>24 246 67</b>	<b>S 332-6 S</b>	<b>400</b>	<b>50/60</b>	<b>6 ■</b>	<b>10</b>
	24 246 68	S 332-7 S	480-500	50/60	7 ■	10
	24 246 69	S 332-9 S	230	50/60	9 ■	10
	24 246 70	S 332-10 S	>50	100-300	10 ■	10
24 246 71	S 332-11 S	440-460	60	11 ■	10	
<b>5</b> <b>3p + N + E</b>	24 246 72	S 432-2 S	>50	>300-500	2 ■	10
	24 246 73	S 432-3 S	380-440	50-60	3 ■	10
	24 246 74	S 432-4 S	100-130	50/60	4 ■	10
	24 246 75	S 432-5 S	600-690	50/60	5 ■	10
	<b>24 246 76</b>	<b>S 432-6 S</b>	<b>230/400</b>	<b>50/60</b>	<b>6 ■</b>	<b>10</b>
	24 246 77	S 432-7 S	480-500	50/60	7 ■	10
	24 246 78	S 432-9 S	208-250	50/60	9 ■	10
	24 246 79	S 432-11 S	440-460	60	11 ■	10

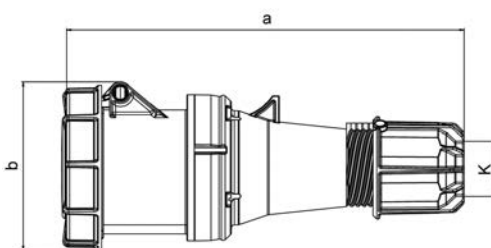
**BASIC SKARVUTTAG 63 A**

Skyddsklass IP44  
Anslutningsbar ledararea 6-16 mm<sup>2</sup>



E24 246 86

In	63 A	63 A	63 A
Poltal	3	4	5
a	269	269	269
b	107	107	107
K	14,5-36	14,5-36	14,5-36
SW	61	61	61
Vikt kg	0,626	0,677	0,727



Poltal	E-nummer	Typ	Driftspänning V	Frekvens Hz	Klockslag/ färgkod	Förp storl	
<b>3</b>	24 246 80	S 263-4 S	100-130	50/60	4 ■	2	
<b>2p + E</b>	<b>24 246 81</b>	<b>S 263-6 S</b>	<b>200-250</b>	<b>50/60</b>	<b>6 ■</b>	<b>2</b>	
	24 246 82	S 263-9 S	380-415	50/60	9 ■	2	
	24 246 83	S 263-12 S	~	50/60	12 ■	2	
	<b>4</b>	24 246 84	S 363-3 S	380-440	50/60	3 ■	2
<b>3p + E</b>		24 246 85	S 363-4 S	100-130	50/60	4 ■	2
		<b>24 246 86</b>	<b>S 363-6 S</b>	<b>400</b>	<b>50/60</b>	<b>6 ■</b>	<b>2</b>
24 246 87		S 363-7 S	480-500	50/60	7 ■	2	
24 246 88		S 363-9 S	230	50/60	9 ■	2	
24 246 89		S 363-10 S	>50	100-300	10 ■	2	
24 246 90		S 363-11 S	440-460	60	11 ■	2	
<b>5</b>	24 246 91	S 463-2 S	>50	>300-500	2 ■	2	
	<b>3p + N + E</b>	24 246 92	S 463-4 S	100-130	50/60	4 ■	2
		24 246 93	S 463-5 S	600-690	50/60	5 ■	2
	<b>24 246 94</b>	<b>S 463-6 S</b>	<b>230/400</b>	<b>50/60</b>	<b>6 ■</b>	<b>2</b>	
	24 246 95	S 463-7 S	480-500	50/60	7 ■	2	
	24 246 96	S 463-9 S	208-250	50/60	9 ■	2	
	24 246 97	S 463-11 S	440-460	60	11 ■	2	



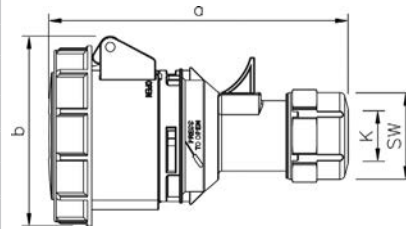
**BASIC SKARVUTTAG VATTENTÄTT 16 A**

Vattentätt utförande.  
Anslutningsbar ledararea 1-2,5 mm<sup>2</sup>.  
Skyddsklass IP67.



E24 247 09

In	16 A	16 A	16 A
Poltal	3	4	5
a	133	139	145
b	78	84	92
K	6-15	6-15	8-16
SW	38	38	42
Vikt kg	0,156	0,185	0,215



Poltal	E-nummer	Typ	Driftspänning V	Frekvens Hz	Klockslag/ färgkod	Förp storl
<b>3</b>	24 246 98	SV 216-4 S	100-130	50/60	4 <span style="color: yellow;">■</span>	10
<b>2p + E</b>	<b>24 246 99</b>	<b>SV 216-6 S</b>	<b>200-250</b>	<b>50/60</b>	<b>6</b> <span style="color: blue;">■</span>	<b>10</b>
	24 247 00	SV 216-9 S	380-415	50/60	9 <span style="color: red;">■</span>	10
<b>4</b> <b>3p + E</b>	24 247 01	SV 316-2 S	> 50	>300-500	2 <span style="color: green;">■</span>	10
	24 247 02	SV 316-4 S	100-130	50/60	4 <span style="color: yellow;">■</span>	10
	<b>24 247 03</b>	<b>SV 316-6 S</b>	<b>400</b>	<b>50/60</b>	<b>6</b> <span style="color: red;">■</span>	<b>10</b>
	24 247 04	SV 316-7 S	480-500	50/60	7 <span style="color: black;">■</span>	10
	24 247 05	SV 316-9 S	230	50/60	9 <span style="color: blue;">■</span>	10
	24 247 06	SV 316-10 S	>50	100-300	10 <span style="color: green;">■</span>	10
	24 247 07	SV 316-11 S	440-460	60	11 <span style="color: red;">■</span>	10
<b>5</b> <b>3p + N + E</b>	24 247 08	SV 416-4 S	100-130	50/60	4 <span style="color: yellow;">■</span>	10
	<b>24 247 09</b>	<b>SV 416-6 S</b>	<b>230/400</b>	<b>50/60</b>	<b>6</b> <span style="color: red;">■</span>	<b>10</b>
	24 247 10	SV 416-9 S	208-250	50/60	9 <span style="color: blue;">■</span>	10
	24 247 11	SV 416-11 S	440-460	60	11 <span style="color: red;">■</span>	10

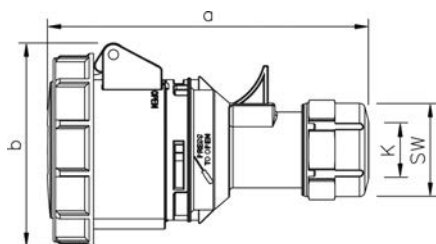
**BASIC SKARVUTTAG VATTENTÄTT 32 A**

Vattentätt utförande.  
Anslutningsbar ledararea 2,5-6 mm<sup>2</sup>.  
Skyddsklass IP67.



E24 247 18

In	32 A	32 A	32 A
Poltal	3	4	5
a	162	162	168
b	96	96	102
K	10-20	10-20	12-22
SW	50	50	50
Vikt kg	0,266	0,285	0,323



Poltal	E-nummer	Typ	Driftspänning V	Frekvens Hz	Klockslag/ färgkod	Förp storl
<b>3</b>	24 247 12	SV 232-4 S	100-130	50/60	4 <span style="color: yellow;">■</span>	10
<b>2p + E</b>	<b>24 247 13</b>	<b>SV 232-6 S</b>	<b>200-250</b>	<b>50/60</b>	<b>6</b> <span style="color: blue;">■</span>	<b>10</b>
	24 247 14	SV 232-9 S	380-415	50/60	9 <span style="color: red;">■</span>	10
<b>4</b> <b>3p + E</b>	24 247 15	SV 332-2 S	>50	>300-500	2 <span style="color: green;">■</span>	10
	24 247 16	SV 332-3 S	380-440	50-60	3 <span style="color: red;">■</span>	10
	24 247 17	SV 332-4 S	100-130	50/60	4 <span style="color: yellow;">■</span>	10
	<b>24 247 18</b>	<b>SV 332-6 S</b>	<b>400</b>	<b>50/60</b>	<b>6</b> <span style="color: red;">■</span>	<b>10</b>
	24 247 19	SV 332-7 S	480-500	50/60	7 <span style="color: black;">■</span>	10
	24 247 20	SV 332-9 S	230	50/60	9 <span style="color: blue;">■</span>	10
	24 247 21	SV 332-10 S	>50	100-300	10 <span style="color: green;">■</span>	10
	24 247 22	SV 332-11 S	440-460	60	11 <span style="color: red;">■</span>	10
<b>5</b> <b>3p + N + E</b>	24 247 23	SV 432-4 S	100-130	50/60	4 <span style="color: yellow;">■</span>	10
	<b>24 247 24</b>	<b>SV 432-6 S</b>	<b>230/400</b>	<b>50/60</b>	<b>6</b> <span style="color: red;">■</span>	<b>10</b>
	24 247 25	SV 432-9 S	208-250	50/60	9 <span style="color: blue;">■</span>	10
	24 247 26	SV 432-11 S	440-460	60	11 <span style="color: red;">■</span>	10

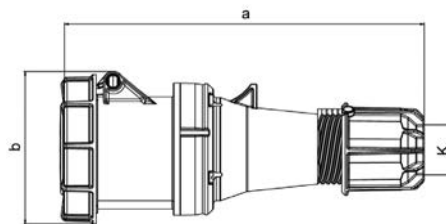
**BASIC SKARVUTTAG VATTENTÄTT 63 A**

Vattentätt utförande.  
Anslutningsbar ledararea 6-16 mm<sup>2</sup>.  
Skyddsklass IP67.



E24 247 38

In	63 A	63 A	63 A
Poltal	3	4	5
a	269	269	269
b	114	114	114
K	14,5-36	14,5-36	14,5-36
SW	61	61	61
Vikt kg	0,669	0,720	0,770



Poltal	E-nummer	Typ	Driftspänning V	Frekvens Hz	Klockslag/ färgkod	Förp storl
<b>3</b>	24 247 27	SV 263-4 S	100-130	50/60	4 ■	2
<b>2p + E</b>	<b>24 247 28</b>	<b>SV 263-6 S</b>	<b>200-250</b>	<b>50/60</b>	<b>6 ■</b>	<b>2</b>
	24 247 29	SV 263-9 S	380-415	50/60	9 ■	2
	24 247 30	SV 263-12 S	~	50/60	12 ■	2
<b>4</b>	24 247 31	SV 363-3 S	380-440	50-60	3 ■	2
	24 247 32	SV 363-4 S	100-130	50/60	4 ■	2
	<b>24 247 33</b>	<b>SV 363-6 S</b>	<b>400</b>	<b>50/60</b>	<b>6 ■</b>	<b>2</b>
	24 247 34	SV 363-7 S	480-500	50/60	7 ■	2
	24 247 35	SV 363-9 S	230	50/60	9 ■	2
	24 247 36	SV 363-11 S	440-460	60	11 ■	2
<b>5</b>	24 247 37	SV 463-4 S	100-130	50/60	4 ■	2
	<b>24 247 38</b>	<b>SV 463-6 S</b>	<b>230/400</b>	<b>50/60</b>	<b>6 ■</b>	<b>2</b>
	24 247 39	SV 463-7 S	480-500	50/60	7 ■	2
	24 247 40	SV 463-9 S	208-250	50/60	9 ■	2
	24 247 41	SV 463-11 S	440-460	60	11 ■	2

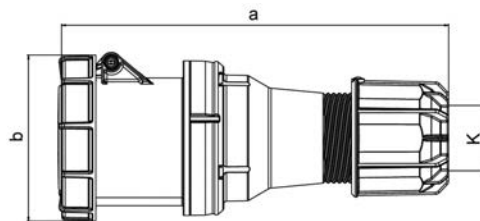
**BASIC SKARVUTTAG VATTENTÄTT 125 A**

Vattentätt utförande.  
Anslutningsbar ledararea 16-50 mm<sup>2</sup>  
Skyddsklass IP67.



E24 247 33

In	125 A	125 A	125 A
Poltal	3	4	5
a	287	287	287
b	124	124	124
K	22,5-50	22,5-50	22,5-50
SW	81	81	81
Vikt kg	1,054	1,158	1,250



Poltal	E-nummer	Typ	Driftspänning V	Frekvens Hz	Klockslag/ färgkod	Förp storl
<b>3</b>	24 247 42	SV 2125-4 S	100-130	50/60	4 <span style="color: yellow;">■</span>	2
<b>2p + E</b>	<b>24 247 43</b>	<b>SV 2125-6 S</b>	<b>200-250</b>	<b>50/60</b>	<b>6</b> <span style="color: blue;">■</span>	<b>2</b>
	24 247 44	SV 2125-9 S	380-415	50/60	9 <span style="color: red;">■</span>	2
<b>4</b> <b>3p + E</b>	24 247 45	SV 3125-2 S	>50	>300-500	2 <span style="color: green;">■</span>	2
	24 247 46	SV 3125-4 S	100-130	50/60	4 <span style="color: yellow;">■</span>	2
	<b>24 247 47</b>	<b>SV 3125-6 S</b>	<b>400</b>	<b>50/60</b>	<b>6</b> <span style="color: red;">■</span>	<b>2</b>
	24 247 48	SV 3125-7 S	480-500	50/60	7 <span style="color: black;">■</span>	2
	24 247 49	SV 3125-9 S	230	50/60	9 <span style="color: blue;">■</span>	2
	24 247 50	SV 3125-10 S	>50	100-300	10 <span style="color: green;">■</span>	2
	24 247 51	SV 3125-11 S	440-460	60	11 <span style="color: red;">■</span>	2
<b>5</b> <b>3p + N + E</b>	24 247 52	SV 4125-4 S	100-130	50/60	4 <span style="color: yellow;">■</span>	2
	<b>24 247 53</b>	<b>SV 4125-6 S</b>	<b>230/400</b>	<b>50/60</b>	<b>6</b> <span style="color: red;">■</span>	<b>2</b>
	24 247 54	SV 4125-9 S	208-250	50/60	9 <span style="color: blue;">■</span>	2
	24 247 55	SV 4125-11 S	440-460	60	11 <span style="color: red;">■</span>	2

**BASIC VÄGGUTTAG TYP UI + RUV FÖR VIDAREMATNING**

Anslutningsbar ledararea:

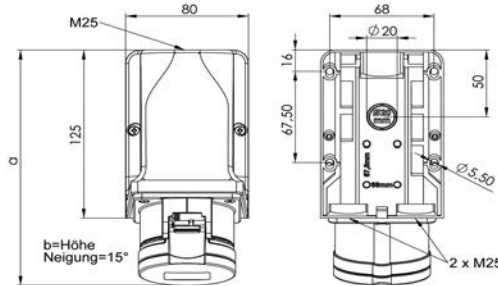
16A: 1-2,5 mm<sup>2</sup>, 1-4 solid kabel

32A: 2,5-6 mm<sup>2</sup>, 2,5-10 solid kabel

Skyddsklass IP44



E24 247 56



In	16A	32A
Polantal	5	5
a	176	188
djup	133	140
M	3x25	3x25
Vikt	0,364	0,436

Polantal	E-nummer	Typ	Driftspänning V	Frekvens Hz	Klockslog/färgkod	Förp storl
<b>5/3p+N+E</b>	24 247 56	UI 416-6 S + RUV	230/400	50/60	6 ■	5
	24 247 57	UI 432-6 S + RUV	230/400	50/60	6 ■	5

**BASIC VÄGGUTTAGE TYP UI + RU/UIF MED SCHUKO 16 A**

För väggmontage med kabelanslutningsmöjligheter från översida och från botten. Skyddsklass IP44. Om vägguttaget monteras utomhus eller om det är troligt att den används till att mata flyttbar utrustning utomhus, skall denna föregås av allpolig jordfelsbrytare med högst 30 mA märkutlös-ningsström.

Anslutningsbar ledararea

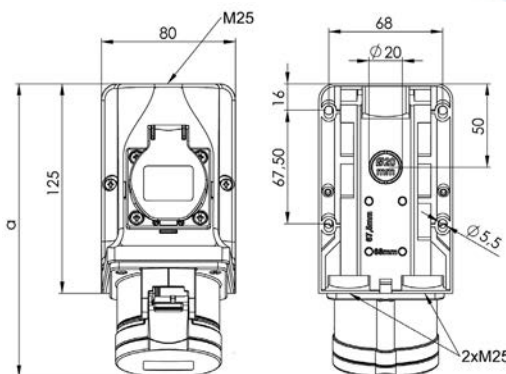
16A: 1-2,5 mm<sup>2</sup> och 1-4 för solid kabel

32A: 2,5-6 mm<sup>2</sup> och 2,5-10 för solid kabel



E24 247 64

In	16 A	16 A	16 A	32 A
Polantal	3	4	5	5
a	175	176	176	188
djup	127	130	133	139
M	3x25	3x25	3x25	3x25
Vikt	0,370	0,377	0,398	0,470



Polantal	E-nummer	Typ	Driftspänning V	Frekvens Hz	Klockslag/ färgkod	Förp storl
<b>3</b>	<b>24 247 58</b>	<b>UI 216-6 S+RU/UIF</b>	<b>200-250</b>	<b>50/60</b>	<b>6 ■</b>	<b>5</b>
<b>2p+E</b>	24 247 59	UI 216-6 S+RU/UIFF (fransk & belgisk stand)	200/250	50/60	6 ■	5
	24 247 60	UI 216-6 S+RU/UIFG (brittisk stand BS1363)	100-130	50/60	4 ■	5
<b>4</b>	24 247 61	UI 316-9 S+ RU/UIF (brittisk stand BS1363)	200-250	50/60	6 ■	5
	<b>3p+E</b>	24 247 62	UI 316-9 S+ RU/UIFP *	230	50/60	9 ■
<b>5</b>	<b>24 247 63</b>	<b>UI 416-6 S+ RU/UIF</b>	<b>230</b>	<b>50/60</b>	<b>6 ■</b>	<b>5</b>
	24 247 64	UI 416-6 S+ RU/UIFF (fransk & belgisk stand)	230/400	50/60	6 ■	5
	24 247 65	UI 416-6 S+ RU/UIFD (dansk standard)	230/400	50/60	6 ■	5
	24 247 66	UI 416-6 S+ RU/UIFG (brittisk stand BS1363)	230/400	50/60	6 ■	5
	<b>24 247 67</b>	<b>UI 416-6 S+ RU/UIF-P *</b>	<b>230/400</b>	<b>50/60</b>	<b>6 ■</b>	<b>5</b>
	<b>24 160 25</b>	<b>UI 432-6 S+RU/UIF-P * **</b>	<b>230/400</b>	<b>50/60</b>	<b>6 ■</b>	<b>5</b>
	224 160 24	UI 416-6 S +RU/UIFD-P * (dansk standard)	230/400	50/60	6 ■	5

\* Levereras med färdigmonterad plint 5x10 mm<sup>2</sup> och kabelgenomförning metrisk M25 och membrannippel.

\*\* UIF skyddad av 10A rögsäkring

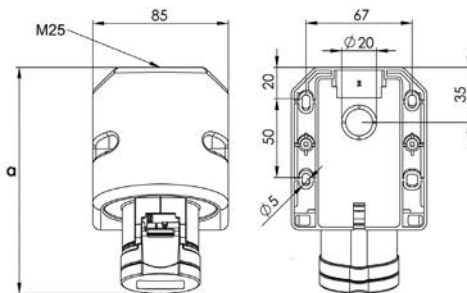
**BASIC VÄGGUTTAG TYP UI + RU 16 A**

För vägg- och maskinmontage med kabelanslutningsmöjligheter från översida och från botten. Skyddsklass IP44. Anslutningsbar ledararea 1-2,5 mm<sup>2</sup>. Solid kabel 1-4 mm<sup>2</sup>.  
Levereras med tät införsnippl.



E24 247 74

In	16 A	16 A	16 A
Poltal	3	4	5
a	142	145	144
djup	98	98	104
M	25	25	25
Vikt	0,228	0,248	0,258



Poltal	E-nummer	Typ	Driftspänning V	Frekvens Hz	Klockslag/färgkod	Förp storl
<b>3</b> <b>2p + E</b>	24 247 70	UI 216-2 S+RU	>50	>300-500	2 ■	10
	24 247 71	UI 216-3 S + RU	>50-250	D C	3 ■	10
	24 247 72	UI 216-4 S + RU	100-130	50/60	4 ■	10
	24 247 73	UI 216-5 S + RU	277	60	5 ■	10
	<b>24 247 74</b>	<b>UI 216-6 S + RU</b>	<b>200-250</b>	<b>50/60</b>	<b>6 ■</b>	<b>10</b>
	24 247 75	UI 216-9 S + RU	380-415	50/60	9 ■	10
	24 247 76	UI 216-12 S + RU	⊖-⊖	50/60	12 ■	10
<b>4</b> <b>3p + E</b>	24 247 77	UI 316-2 S + RU	>50	>300-500	2 ■	10
	24 247 78	UI 316-3 S + RU	380-440	50-60	3 ■	10
	24 247 79	UI 316-4 S + RU	100-130	50/60	4 ■	10
	24 247 80	UI 316-5 S + RU	600-660	50/60	5 ■	10
	<b>24 247 81</b>	<b>UI 316-6 S + RU</b>	<b>400</b>	<b>50/60</b>	<b>6 ■</b>	<b>10</b>
	24 247 82	UI 316-7 S + RU	480-500	50/60	7 ■	10
	24 247 83	UI 316-9 S + RU	230	50/60	9 ■	10
	24 247 84	UI 316-10 S + RU	>50	100-300	10 ■	10
	24 247 85	UI 316-11 S + RU	440-460	60	11 ■	10
<b>5</b> <b>3p + N + E</b>	24 247 86	UI 416-2 S + RU	>50	>300-500	2 ■	10
	24 247 87	UI 416-3 S + RU	380-440	50-60	3 ■	10
	24 247 88	UI 416-4 S + RU	100-130	50/60	4 ■	10
	24 247 89	UI 416-5 S + RU	600 690	50/60	5 ■	10
	<b>24 247 90</b>	<b>UI 416-6 S + RU</b>	<b>230/400</b>	<b>50/60</b>	<b>6 ■</b>	<b>10</b>
	24 247 91	UI 416-7 S + RU	480-500	50/60	7 ■	10
	24 247 92	UI 416-9 S + RU	208-250	50/60	9 ■	10
	24 247 93	UI 416-11 S + RU	440-460	60	11 ■	10

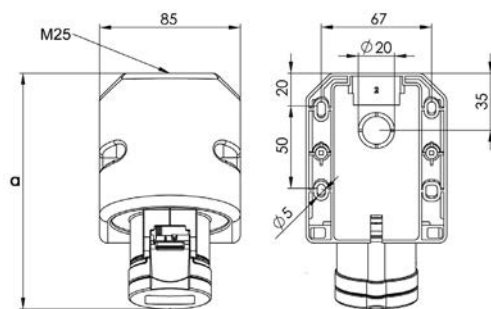
**BASIC VÄGGUTTAG TYP UI + RU 32 A**

För vägg- och maskinmontage med kabelanslutningsmöjligheter från översida och från botten. Skyddsklass IP44. Anslutningsbar ledararea 2,5-6 mm<sup>2</sup>. Solid kabel 2,5-10 mm<sup>2</sup>. Levereras med tät införingsnippel.



E24 247 96

In	32 A	32 A	32 A
Poltal	3	4	5
a	155	155	157
djup	107	107	110
M	25	25	25
Vikt	0,279	0,295	0,324



Poltal	E-nummer	Typ	Driftspänning V	Frekvens Hz	Klockslag/ färgkod	Förp storl
<b>3</b> <b>2P + E</b>	24 247 94	UI 232-2 S + RU	>50	>300-500	2 ■	10
	24 247 95	UI 232-4 S + RU	100-130	50/60	4 ■	10
	<b>24 247 96</b>	<b>UI 232-6 S + RU</b>	<b>200-250</b>	<b>50/60</b>	<b>6 ■</b>	<b>10</b>
	24 247 97	UI 232-9 S + RU	380-415	50/60	9 ■	10
	24 247 98	UI 232-12 S + RU	⊖	50/60	12 ■	10
<b>4</b> <b>3p + E</b>	24 247 99	UI 332-2 S + RU	>50	>300-500	2 ■	10
	24 248 00	UI 332-3 S + RU	380-440	50-60	3 ■	10
	24 248 01	UI 332-4 S + RU	100-130	50/60	4 ■	10
	<b>24 248 02</b>	<b>UI 332-6 S + RU</b>	<b>400</b>	<b>50/60</b>	<b>6 ■</b>	<b>10</b>
	24 248 03	UI 332-7 S + RU	480-500	50/60	7 ■	10
	24 248 04	UI 332-9 S + RU	230	50/60	9 ■	10
	24 248 05	UI 332-10 S + RU	>50	100-300	10 ■	10
	24 248 06	UI 332-11 S + RU	440-460	60	11 ■	10
<b>5</b> <b>3p + N + E</b>	24 248 07	UI 432-2 S + RU	>50	>300-500	2 ■	10
	24 248 08	UI 432-3 S + RU	380-440	50-60	3 ■	10
	24 248 09	UI 432-4 S + RU	100-130	50/60	4 ■	10
	24 248 10	UI 432-5 S + RU	600 690	50/60	5 ■	10
	<b>24 248 11</b>	<b>UI 432-6 S + RU</b>	<b>230/400</b>	<b>50/60</b>	<b>6 ■</b>	<b>10</b>
	24 248 12	UI 432-7 S + RU	480-500	50/60	7 ■	10
	24 248 13	UI 432-9 S + RU	208-250	50/60	9 ■	10
	24 248 14	UI 432-11 S + RU	440-460	60	11 ■	10

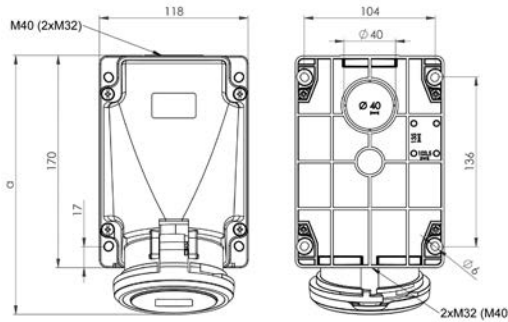


**BASIC VÄGGUTTAG TYP UI + RU 63 A**

För väggmontage med kabelanslutningsmöjligheter från översida och från botten och med vridbar botten. Skyddsklass IP44. Anslutningsbar ledarearea 6-16 mm<sup>2</sup> och solid kabel 6-25 mm<sup>2</sup>.



E24 248 16



In	63 A	63 A	63 A
Poltal	3	4	5
a	213	213	213
djup	173	173	173
M	2x32+1x40	2x32+1x40	2x32+1x40
Vikt	0,811	0,858	0,914

Poltal	E-nummer	Typ	Driftspänning V	Frekvens Hz	Klockslag/färgkod	Förp storl
<b>3</b> <b>2p + E</b>	24 248 15	UI 263-4 S + RU	100-130	50/60	4 <span style="color: yellow;">■</span>	2
	<b>24 248 16</b>	<b>UI 263-6 S + RU</b>	<b>200-250</b>	<b>50/60</b>	<b>6</b> <span style="color: blue;">■</span>	<b>2</b>
	24 248 17	UI 263-9 S + RU	380-415	50/60	9 <span style="color: red;">■</span>	2
	24 248 18	UI 263-12 S + RU	~	50/60	12 <span style="color: grey;">■</span>	2
<b>4</b> <b>3p + E</b>	24 248 19	UI 363-4 S + RU	100-130	50/60	4 <span style="color: yellow;">■</span>	2
	<b>24 248 20</b>	<b>UI 363-6 S + RU</b>	<b>400</b>	<b>50/60</b>	<b>6</b> <span style="color: red;">■</span>	<b>2</b>
	24 248 21	UI 363-7 S + RU	480-500	50/60	7 <span style="color: black;">■</span>	2
	24 248 22	UI 363-9 S + RU	230	50/60	9 <span style="color: blue;">■</span>	2
	24 248 23	UI 363-10 S + RU	>50	100-300	10 <span style="color: green;">■</span>	2
	24 248 24	UI 363-11 S + RU	440-460	60	11 <span style="color: red;">■</span>	2
<b>5</b> <b>3p + N + E</b>	24 248 25	UI 463-2 S + RU	>50	>300-500	2 <span style="color: green;">■</span>	2
	24 248 26	UI 463-4 S + RU	100-130	50/60	4 <span style="color: yellow;">■</span>	2
	24 248 27	UI 463-5 S + RU	600-690	50/60	5 <span style="color: black;">■</span>	2
	<b>24 248 28</b>	<b>UI 463-6 S + RU</b>	<b>230/400</b>	<b>50/60</b>	<b>6</b> <span style="color: red;">■</span>	<b>2</b>
	24 248 29	UI 463-7 S + RU	480-500	50/60	7 <span style="color: black;">■</span>	2
	24 248 30	UI 463-9 S + RU	208-250	50/60	9 <span style="color: blue;">■</span>	2
	24 248 31	UI 463-11 S + RU	440-460	60	11 <span style="color: red;">■</span>	2

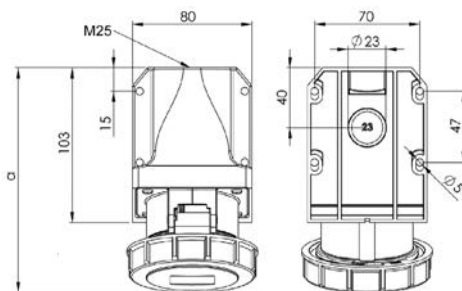
**BASIC VÄGGUTTAG VATTENTÄTT TYP UIV + RU 16 A**

För väggmontage med kabelanslutningsmöjligheter från under- och översida.  
Anslutningsbar ledararea 1-2,5 mm<sup>2</sup>. Solid kabel 1-4 mm<sup>2</sup>.  
Skyddsklass IP67.



E24 248 37

In	16 A	16 A	16 A
Poltal	3	4	5
a	146	148	148
djup	96	99	102
M	25	25	25
Vikt	0,231	0,252	0,276



Poltal	E-nummer	Typ	Driftspänning V	Frekvens Hz	Klockslag/ färgkod	Förp storl
<b>3</b> <b>2p + E</b>	24 248 32	UIV 216-4 S + RU	100-130	50/60	4 <span style="color: yellow;">■</span>	5
	<b>24 248 33</b>	<b>UIV 216-6 S + RU</b>	<b>200-250</b>	<b>50/60</b>	<b>6</b> <span style="color: blue;">■</span>	<b>5</b>
	24 248 34	UIV 216-9 S + RU	380-415	50/60	9 <span style="color: red;">■</span>	5
<b>4</b> <b>3p + E</b>	24 248 35	UIV 316-2 S + RU	>50	>300-500	2 <span style="color: green;">■</span>	5
	24 248 36	UIV 316-4 S + RU	100-130	50/60	4 <span style="color: yellow;">■</span>	5
	<b>24 248 37</b>	<b>UIV 316-6 S + RU</b>	<b>400</b>	<b>50/60</b>	<b>6</b> <span style="color: red;">■</span>	<b>5</b>
	24 248 38	UIV 316-7 S + RU	480-500	50/60	7 <span style="color: black;">■</span>	5
	24 248 39	UIV 316-9 S + RU	230	50/60	9 <span style="color: blue;">■</span>	5
	24 248 40	UIV 316-10 S + RU	> 50	100-300	10 <span style="color: green;">■</span>	5
	24 248 41	UIV 316-11 S + RU	440-460	60	11 <span style="color: red;">■</span>	5
<b>5</b> <b>3p + N + E</b>	24 248 42	UIV 416-4 S + RU	100-130	50/60	4 <span style="color: yellow;">■</span>	5
	<b>24 248 43</b>	<b>UIV 416-6 S + RU</b>	<b>230/400</b>	<b>50/60</b>	<b>6</b> <span style="color: red;">■</span>	<b>5</b>
	24 248 44	UIV 416-9 S + RU	208-250	50/60	9 <span style="color: blue;">■</span>	5
	24 248 45	UIV 416-11 S + RU	440-460	60	11 <span style="color: red;">■</span>	5

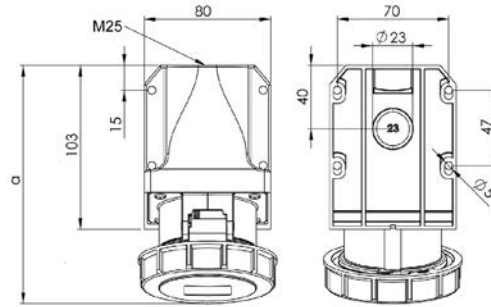
**BASIC VÄGGUTTAG VATTENTÄTT TYP UIV + RU 32 A**

För väggmontage med kabelanslutningsmöjligheter från under- och översida.

Anslutningsbar ledararea 2,5-10 mm<sup>2</sup>. Solid kabel 2,5-10 mm<sup>2</sup>. Skyddsklass IP67.



E24 248 52



In	32 A	32 A	32 A
Poltal	3	4	5
a	161	161	163
djup	108	108	112
M	25	25	25
Vikt	0,316	0,320	0,356

Poltal	E-nummer	Typ	Driftspänning V	Frekvens Hz	Klockslag/färgkod	Förp storl
<b>3</b> <b>2p + E</b>	24 248 46	UIV 232-4 S + RU	100-130	50/60	4 <span style="color: yellow;">■</span>	5
	<b>24 248 47</b>	<b>UIV 232-6 S + RU</b>	<b>200-250</b>	<b>50/60</b>	<b>6 <span style="color: blue;">■</span></b>	<b>5</b>
	24 248 48	UIV 232-9 S + RU	380-415	50/60	9 <span style="color: red;">■</span>	5
<b>4</b> <b>3p + E</b>	24 248 49	UIV 332-2 S + RU	>50	>300-500	2 <span style="color: green;">■</span>	5
	24 248 50	UIV 332-3 S + RU	380-440	50/60	3 <span style="color: red;">■</span>	5
	24 248 51	UIV 332-4 S + RU	100-130	50/60	4 <span style="color: yellow;">■</span>	5
	<b>24 248 52</b>	<b>UIV 332-6 S + RU</b>	<b>400</b>	<b>50/60</b>	<b>6 <span style="color: red;">■</span></b>	<b>5</b>
	24 248 53	UIV 332-7 S + RU	480-500	50/60	7 <span style="color: black;">■</span>	5
	24 248 54	UIV 332-9 S + RU	230	50/60	9 <span style="color: blue;">■</span>	5
	24 248 55	UIV 332-10 S + RU	>50	100-300	10 <span style="color: green;">■</span>	5
	24 248 56	UIV 332-11 S + RU	440-460	60	11 <span style="color: red;">■</span>	5
<b>5</b> <b>3p + N + E</b>	24 248 57	UIV 432-4 S + RU	100-130	50/60	4 <span style="color: yellow;">■</span>	5
	<b>24 248 58</b>	<b>UIV 432-6 S + RU</b>	<b>230/400</b>	<b>50/60</b>	<b>6 <span style="color: red;">■</span></b>	<b>5</b>
	24 248 59	UIV 432-9 S + RU	208-250	50/60	9 <span style="color: blue;">■</span>	5
	24 248 60	UIV 432-11 S + RU	440-460	60	11 <span style="color: red;">■</span>	5

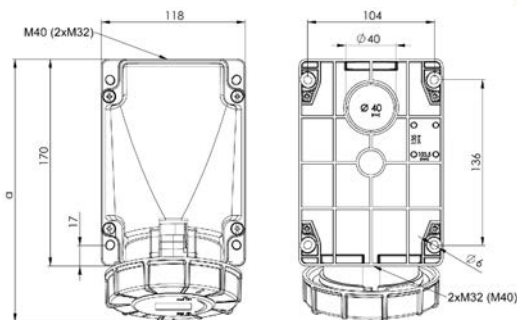
**BASIC VÄGGUTTAG VATTENTÄTT TYP UIV + RU 63 A**

För väggmontage med kabelanslutningsmöjligheter från under- och översida. Vridbar botten. Med pilotstift.  
Anslutningsbar ledararea 6-16 mm<sup>2</sup>. Solid kabel 6-25 mm<sup>2</sup>.  
Skyddsklass IP67



E24 248 66

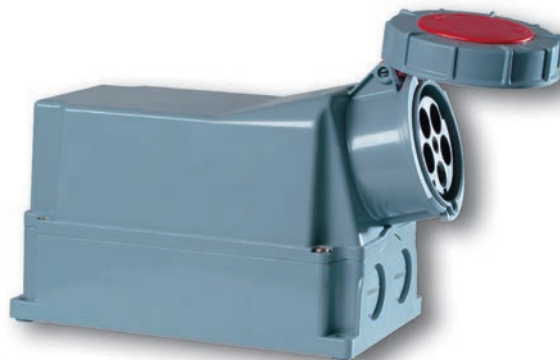
In	63 A	63 A	63 A
Poltal	3	4	5
a	213	213	213
djup	173	173	173
M	2x32 + 1x40	2x32 + 1x40	2x32 + 1x40
Vikt	0,862	0,919	0,975



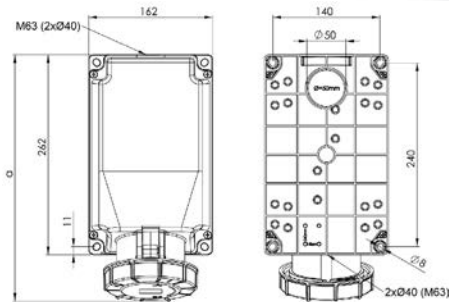
Poltal	E-nummer	Typ	Driftspänning V	Frekvens Hz	Klockslag/ färgkod	Förp storl
<b>3</b> <b>2p + E</b>	24 248 61	UIV 263-4 S + RU	100-130	50/60	4 <span style="color: yellow;">■</span>	2
	<b>24 248 62</b>	<b>UIV 263-6 S + RU</b>	<b>200-250</b>	<b>50/60</b>	<b>6</b> <span style="color: blue;">■</span>	<b>2</b>
	24 248 63	UIV 263-9 S + RU	380-415	50/60	9 <span style="color: red;">■</span>	2
<b>4</b> <b>3p + E</b>	24 248 64	UIV 363-2 S + RU	>50	>300-500	2 <span style="color: green;">■</span>	2
	24 248 65	UIV 363-4 S + RU	100-130	50/60	4 <span style="color: yellow;">■</span>	2
	<b>24 248 66</b>	<b>UIV 363-6 S + RU</b>	<b>400</b>	<b>50/60</b>	<b>6</b> <span style="color: red;">■</span>	<b>2</b>
	24 248 67	UIV 363-7 S + RU	480-500	50/60	7 <span style="color: black;">■</span>	2
	24 248 68	UIV 363-9 S + RU	230	50/60	9 <span style="color: blue;">■</span>	2
	24 248 69	UIV 363-10 S + RU	>50	100-300	10 <span style="color: green;">■</span>	2
	24 248 70	UIV 363-11 S + RU	440-460	60	11 <span style="color: red;">■</span>	2
<b>5</b> <b>3p + N + E</b>	24 248 71	UIV 463-4 S + RU	100-130	50/60	4 <span style="color: yellow;">■</span>	2
	<b>24 248 72</b>	<b>UIV 463-6 S + RU</b>	<b>230/400</b>	<b>50/60</b>	<b>6</b> <span style="color: red;">■</span>	<b>2</b>
	24 248 73	UIV 463-9 S + RU	208-250	50/60	9 <span style="color: blue;">■</span>	2
	24 248 74	UIV 463-11 S + RU	440-460	60	11 <span style="color: red;">■</span>	2

**BASIC VÄGGUTTAG VATTENTÄTT TYP UIV + RU 125 A**

För väggmontage med kabelanslutningsmöjligheter från under- och översida. Vridbar botten. Med pilotstift.  
 Anslutningsbar ledararea 5x50 mm<sup>2</sup> till plint.  
 Flexkabel 16-50 mm<sup>2</sup> och solid kabel 16-70 mm<sup>2</sup>  
 Skyddsklass IP67.



E24 248 80



In	125 A	125 A	125 A
Polantal	3	4	5
a	322	322	322
djup	205	205	205
M	1x63 + 2x40	1x63 + 2x40	1x63 + 2x40
Vikt	1,912	1,974	2,024

Polantal	E-nummer	Typ	Driftspänning V	Frekvens Hz	Klockslag/ färgkod	Förp storl
<b>3</b> <b>2p + E</b>	24 248 75	UIV 2125-4 S + RU	100-130	50/60	4 <span style="color: yellow;">■</span>	1
	<b>24 248 76</b>	<b>UIV 2125-6 S + RU</b>	<b>200-250</b>	<b>50/60</b>	<b>6 <span style="color: blue;">■</span></b>	<b>1</b>
	24 248 77	UIV 2125-9 S + RU	380-415	50/60	9 <span style="color: red;">■</span>	1
<b>4</b> <b>3p + E</b>	24 248 78	UIV 3125-2 S + RU	>50	>300-500	2 <span style="color: green;">■</span>	1
	24 248 79	UIV 3125-4 S + RU	100-130	50/60	4 <span style="color: yellow;">■</span>	1
	<b>24 248 80</b>	<b>UIV 3125-6 S + RU</b>	<b>400</b>	<b>50/60</b>	<b>6 <span style="color: red;">■</span></b>	<b>1</b>
	24 248 81	UIV 3125-7 S + RU	480-500	50/60	7 <span style="color: black;">■</span>	1
	24 248 82	UIV 3125-9 S + RU	230	50/60	9 <span style="color: blue;">■</span>	1
	24 248 83	UIV 3125-10 S + RU	>50	100-300	10 <span style="color: green;">■</span>	1
	24 248 84	UIV 3125-11 S + RU	440-460	60	11 <span style="color: red;">■</span>	1
<b>5</b> <b>3p + N + E</b>	24 248 85	UIV 4125-4 S + RU	100-130	50/60	4 <span style="color: yellow;">■</span>	1
	<b>24 248 86</b>	<b>UIV 4125-6 S + RU</b>	<b>230/400</b>	<b>50/60</b>	<b>6 <span style="color: red;">■</span></b>	<b>1</b>
	24 248 87	UIV 4125-9 S + RU	208-250	50/60	9 <span style="color: blue;">■</span>	1
	24 248 88	UIV 4125-11 S + RU	440-460	60	11 <span style="color: red;">■</span>	1

**BASIC UTTAG TYP UIL MED RAK LITEN FÄSTPLATTA 16A**

För panelmontage.

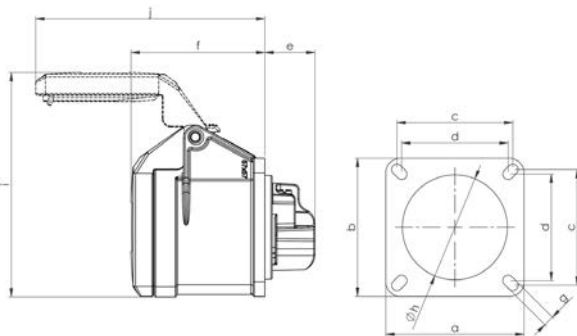
Skyddsklass IP44.

Anslutningsbar ledararea 1-2,5 mm<sup>2</sup>. Solid kabel 1-4 mm<sup>2</sup>



E24 248 90

In	16 A
Poltal	3
a	57
b	57
c	44-47
Vikt	0,098



Poltal	E-nummer	Typ	Driftspänning V	Frekvens Hz	Klockslag/ färgkod	Förp storl
<b>3 2p + E</b>	24 248 89	UIL 216-4 S	100-130	50/60	4 ■	10
	<b>24 248 90</b>	<b>UIL 216-6 S</b>	<b>200-250</b>	<b>50/60</b>	<b>6 ■</b>	<b>10</b>

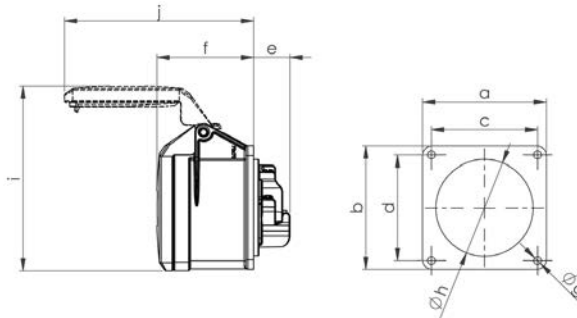
**BASIC UTTAG TYP UI MED RAK FÄSTPLATTA 16A**

För panelmontage.  
Anslutningsbar ledararea 1-2,5 mm<sup>2</sup>.  
Solid kabel 1-4 mm<sup>2</sup>. Skyddsklass IP44.



E24 248 09

In	16 A	16 A	16 A
Poltal	3	4	5
a	70	70	70
b	70	70	70
c	60	60	60
d	60	60	60
e	21	21	21
f	55	55	55
g	4,5	4,5	4,5
h	43	45	55
Vikt	0,113	0,120	0,137



Poltal	E-nummer	Typ	Driftspänning V	Frekvens Hz	Klockslag/ färgkod	Förp storl
<b>3</b> <b>2p + E</b>	24 248 91	UI 216-2 S	>50	>300-500	2 ■	10
	24 248 92	UI 216-3 S	>50-250	D C	3 ■	10
	24 248 93	UI 216-4 S	100-130	50/60	4 ■	10
	<b>24 248 94</b>	<b>UI 216-6 S</b>	<b>200-250</b>	<b>50/60</b>	<b>6 ■</b>	<b>10</b>
	24 248 95	UI 216-9 S	380-415	50/60	9 ■	10
	24 248 96	UI 216-12 S	~∞~	50/60	12 ■	10
<b>4</b> <b>3p + E</b>	24 248 97	UI 316-2 S	>50	>300-500	2 ■	10
	24 248 98	UI 316-3 S	380-440	50-60	3 ■	10
	24 248 99	UI 316-4 S	100-130	50/60	4 ■	10
	<b>24 249 00</b>	<b>UI 316-6 S</b>	<b>400</b>	<b>50/60</b>	<b>6 ■</b>	<b>10</b>
	24 249 01	UI 316-7 S	480-500	50/60	7 ■	10
	24 249 02	UI 316-9 S	230	50/60	9 ■	10
	24 249 03	UI 316-10 S	>50	100-300	10 ■	10
	24 249 04	UI 316-11 S	440-460	60	11 ■	10
<b>5</b> <b>3p + N + E</b>	24 249 05	UI 416-2 S	>50	>300-500	2 ■	10
	24 249 06	UI 416-3 S	380-440	50-60	3 ■	10
	24 249 07	UI 416-4 S	100-130	50/60	4 ■	10
	24 249 08	UI 416-5 S	600-690	50/60	5 ■	10
	<b>24 249 09</b>	<b>UI 416-6 S</b>	<b>230/400</b>	<b>50/60</b>	<b>6 ■</b>	<b>10</b>
	24 249 10	UI 416-7 S	480-500	50/60	7 ■	10
	24 249 11	UI 416-9 S	208-250	50/60	9 ■	10
	24 249 12	UI 416-11 S	440-460	60	11 ■	10

**BASIC UTTAG TYP UI MED RAK FÄSTPLATTA 32A**

För panelmontage.

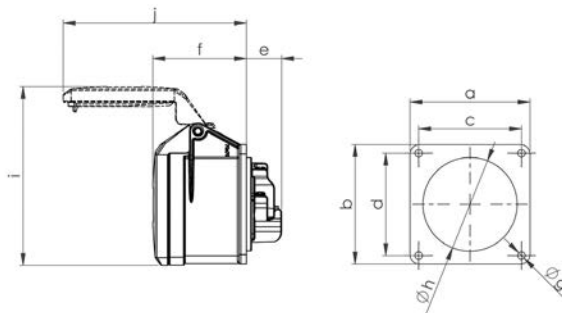
 Anslutningsbar ledararea 2,5-6 mm<sup>2</sup>. Solid kabel 2,5-10 mm<sup>2</sup>.

Skyddsklass IP44



E24 249 30

In	32 A	32 A	32 A
Poltal	3	4	5
a	70	70	70
b	70	70	70
c	60	60	60
d	60	60	60
e	23	23	23
f	67	67	67
g	5,5	5,5	5,5
h	55	55	58
Vikt	0,164	0,181	0,213



Poltal	E-nummer	Typ	Driftspänning V	Frekvens Hz	Klockslag/ färgkod	Förp storl
<b>3</b> <b>2p + E</b>	24 249 13	UI 232-2 S	>50	>300-500	2 ■	10
	24 249 14	UI 232-4 S	100-130	50/60	4 ■	10
	<b>24 249 15</b>	<b>UI 232-6 S</b>	<b>200-250</b>	<b>50/60</b>	<b>6 ■</b>	10
	24 249 16	UI 232-9 S	380-415	50/60	9 ■	10
	24 249 17	UI 232-12 S	~	50/60	12 ■	10
<b>4</b> <b>3p + E</b>	24 249 18	UI 332-2 S	>50	>300-500	2 ■	10
	24 249 19	UI 332-3 S	380-440	50-60	3 ■	10
	24 249 20	UI 332-4 S	100-130	50/60	4 ■	10
	<b>24 249 21</b>	<b>UI 332-6 S</b>	<b>400</b>	<b>50/60</b>	<b>6 ■</b>	10
	24 249 22	UI 332-7 S	480-500	50/60	7 ■	10
	24 249 23	UI 332-9 S	230	50/60	9 ■	10
	24 249 24	UI 332-10 S	>50	100-300	10 ■	10
	24 249 25	UI 332-11 S	440-460	60	11 ■	10
<b>5</b> <b>3p + N + E</b>	24 249 26	UI 432-2 S	>50	>300-500	2 ■	10
	24 249 27	UI 432-3 S	380-440	50-60	3 ■	10
	24 249 28	UI 432-4 S	100-130	50/60	4 ■	10
	24 249 29	UI 432-5 S	600-690	50/60	5 ■	10
	<b>24 249 30</b>	<b>UI 432-6 S</b>	<b>230/400</b>	<b>50/60</b>	<b>6 ■</b>	10
	24 249 31	UI 432-7 S	480-500	50/60	7 ■	10
	24 249 32	UI 432-9 S	208-250	50/60	9 ■	10
	24 249 33	UI 432-11 S	440-460	60	11 ■	10



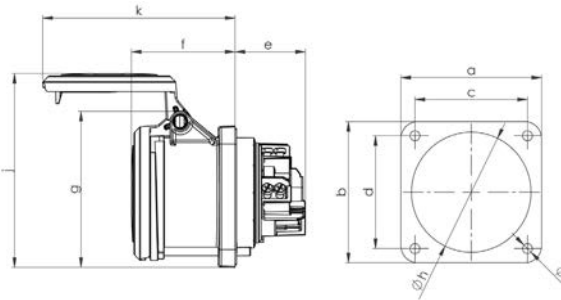
**BASIC UTTAG TYP UI MED RAK FÄSTPLATTA 63A**

För panelmontage.  
Anslutningsbar ledararea 6-16 mm<sup>2</sup> och solid kabel 6-25 mm<sup>2</sup>.  
Skyddsklass IP44.



E24 249 49

In	63 A	63 A	63 A
Polantal	3	4	5
a+b	100	100	100
c+d	80	80	80
e	50	50	50
f	74	74	74
g	114	114	114
h	85	85	85
i	7	7	7
j	138	138	138
Vikt	0,490	0,522	0,688



Polantal	E-nummer	Typ	Driftspänning V	Frekvens Hz	Klockslag/ färgkod	Förp storl
<b>3</b> <b>2p + E</b>	24 249 34	UI 263-4 S	100-130	50/60	4 ■	2
	<b>24 249 35</b>	<b>UI 263-6 S</b>	<b>200-250</b>	<b>50/60</b>	<b>6 ■</b>	<b>2</b>
	24 249 36	UI 263-9 S	380-415	50/60	9 ■	2
	24 249 37	UI 263-12 S	~	50/60	12 ■	2
<b>4</b> <b>3p + E</b>	24 249 38	UI 363-3 S	380-440	50/60	3 ■	2
	24 249 39	UI 363-4 S	100-130	50/60	4 ■	2
	24 249 40	UI 363-5 S	600-660	50/60	5 ■	2
	<b>24 249 41</b>	<b>UI 363-6 S</b>	<b>400</b>	<b>50/60</b>	<b>6 ■</b>	<b>2</b>
	24 249 42	UI 363-7 S	480-500	50/60	7 ■	2
	24 249 43	UI 363-9 S	230	50/60	9 ■	2
	24 249 44	UI 363-10 S	>50	100-130	10 ■	2
	24 249 45	UI 363-11 S	440-460	60	11 ■	2
<b>5</b> <b>3p + N + E</b>	24 249 46	UI 463-2 S	>50	>300-500	2 ■	2
	24 249 47	UI 463-4 S	100-130	50/60	4 ■	2
	24 249 48	UI 463-5 S	600-690	50/60	5 ■	2
	<b>24 249 49</b>	<b>UI 463-6 S</b>	<b>230/400</b>	<b>50/60</b>	<b>6 ■</b>	<b>2</b>
	24 249 50	UI 463-7 S	480-500	50/60	7 ■	2
	24 249 51	UI 463-9 S	208-250	50/60	9 ■	2
	24 249 52	UI 463-11 S	440-460	60	11 ■	2

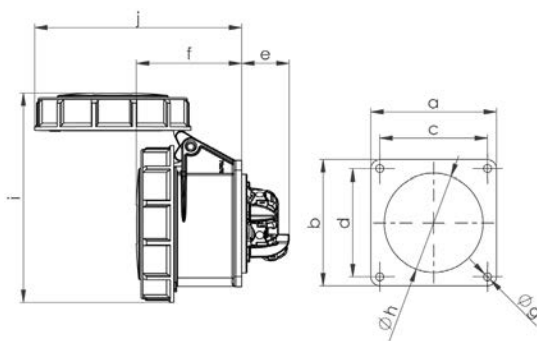
**BASIC UTTAG VATTENTÄTT TYP UIV MED RAK FÄSTPLATTA 16A**

Vattentätt uttag för panelmontage.  
 Anslutningsbar ledararea 1-2,5 mm<sup>2</sup> och 1-4 mm<sup>2</sup>  
 för solid kabel.  
 Skyddsklass IP67. Packning bifogas.



E24 249 64

In	16 A	16 A	16 A
Poltal	3	4	5
a+b	70	70	70
c+d	60	60	60
e	21	21	21
f	56	57	59
g	4,4	4,4	4,4
h	43	45	45
i	102	108	117
j	101	109	115
Vikt	0,134	0,147	0,166



Poltal	E-nummer	Typ	Driftspänning V	Frekvens Hz	Klockslag/ färgkod	Förp storl
<b>3</b>	24 249 53	UIV 216-4 S	100-130	50/60	4 <span style="color: yellow;">■</span>	10
<b>2p + E</b>	<b>24 249 54</b>	<b>UIV 216-6 S</b>	<b>200-250</b>	<b>50/60</b>	<b>6</b> <span style="color: blue;">■</span>	<b>10</b>
	24 249 55	UIV 216-9 S	380-415	50/60	9 <span style="color: red;">■</span>	10
<b>4</b> <b>3p + E</b>	24 249 56	UIV 316-2 S	>50	>300-500	2 <span style="color: green;">■</span>	10
	24 249 57	UIV 316-4 S	100-130	50/60	4 <span style="color: yellow;">■</span>	10
	<b>24 249 58</b>	<b>UIV 316-6 S</b>	<b>400</b>	<b>50/60</b>	<b>6</b> <span style="color: red;">■</span>	<b>10</b>
	24 249 59	UIV 316-7 S	420-500	50/60	7 <span style="color: black;">■</span>	10
	24 249 60	UIV 316-9 S	230	50/60	9 <span style="color: blue;">■</span>	10
	24 249 61	UIV 316-10 S	>50	100-300	10 <span style="color: green;">■</span>	10
	24 249 62	UIV 316-11 S	440-460	60	11 <span style="color: red;">■</span>	10
<b>5</b> <b>3p + N + E</b>	24 249 63	UIV 416-4 S	100-130	50/60	4 <span style="color: yellow;">■</span>	10
	<b>24 249 64</b>	<b>UIV 416-6 S</b>	<b>230/400</b>	<b>50/60</b>	<b>6</b> <span style="color: red;">■</span>	<b>10</b>
	24 249 65	UIV 416-9 S	208-250	50/60	9 <span style="color: blue;">■</span>	10
	24 249 66	UIV 416-11 S	440-460	60	11 <span style="color: red;">■</span>	10

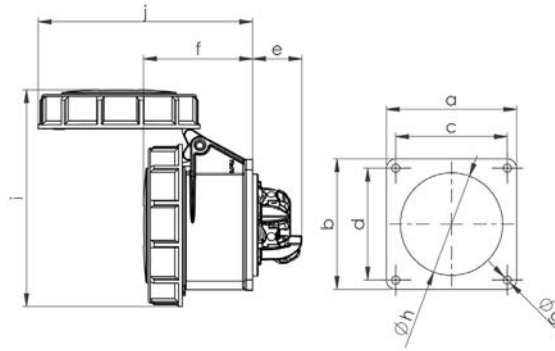
**UTTAG VATTENTÄTT TYP UIV MED RAK FÄSTPLATTA 32A**

Vattentätt uttag för panelmontage.  
Anslutningsbar ledararea 2,5-6 mm<sup>2</sup> och 2,5-10 mm<sup>2</sup>  
för solid kabel. Skyddsklass IP67. Packning bifogas.



E24 249 64

In	32 A	32 A	32 A
Polantal	3	4	5
a+b	70	70	70
c+d	60	60	60
e	23	23	23
f	69	69	71
g	4,4	4,4	4,4
h	55	55	56
i	122	122	130
j	130	130	136
Vikt	0,197	0,215	0,250



Polantal	E-nummer	Typ	Driftspänning V	Frekvens Hz	Klockslag/ färgkod	Förp storl
<b>3</b>	24 249 67	UIV 232-4 S	100-130	50/60	4 <span style="color: yellow;">■</span>	10
<b>2p + E</b>	<b>24 249 68</b>	<b>UIV 232-6 S</b>	<b>200-250</b>	<b>50/60</b>	<b>6 <span style="color: blue;">■</span></b>	<b>10</b>
	24 249 69	UIV 232-9 S	380-415	50/60	9 <span style="color: red;">■</span>	10
<b>4</b> <b>3p + E</b>	24 249 70	UIV 332-2 S	>50	>300-500	2 <span style="color: green;">■</span>	10
	24 249 71	UIV 332-3 S	380-440	50/60	3 <span style="color: red;">■</span>	10
	24 249 72	UIV 332-4 S	100-130	50/60	4 <span style="color: yellow;">■</span>	10
	<b>24 249 73</b>	<b>UIV 332-6 S</b>	<b>400</b>	<b>50/60</b>	<b>6 <span style="color: red;">■</span></b>	<b>10</b>
	24 249 74	UIV 332-7 S	480-500	50/60	7 <span style="color: black;">■</span>	10
	24 249 75	UIV 332-9 S	230	50/60	9 <span style="color: blue;">■</span>	10
	24 249 76	UIV 332-10 S	>50	100-300	10 <span style="color: green;">■</span>	10
	24 249 77	UIV 332-11 S	440-460	60	11 <span style="color: red;">■</span>	10
<b>5</b> <b>3p + N + E</b>	24 249 78	UIV 432-4 S	100-130	50/60	4 <span style="color: yellow;">■</span>	10
	<b>24 249 79</b>	<b>UIV 432-6 S</b>	<b>230/400</b>	<b>50/60</b>	<b>6 <span style="color: red;">■</span></b>	<b>10</b>
	24 249 80	UIV 432-9 S	208-250	50/60	9 <span style="color: blue;">■</span>	10
	24 249 81	UIV 432-11 S	440-460	60	11 <span style="color: red;">■</span>	10

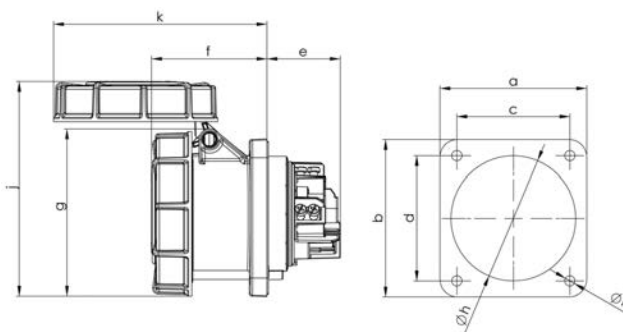
**UTTAG VATTENTÄTT TYP UIV MED RAK FÄSTPLATTA 63A**

Vattentätt uttag för panelmontage. Med pilotstift.  
 Skyddsklass IP67.  
 Anslutningsbar ledararea 6-25 mm<sup>2</sup>.  
 Packning bifogas.



E24 249 92

In	63 A	63 A	63 A
Poltal	3	4	5
a	100	100	100
b	100	100	100
c	80	80	80
d	80	80	80
e	50	50	50
f	80	80	80
g	114	114	114
h	85	85	85
i	7	7	7
j	147	147	147
k	146	146	146
Vikt	0,490	0,522	0,668



Poltal	E-nummer	Typ	Driftspänning V	Frekvens Hz	Klockslag/ färgkod	Förp storl
<b>3</b>	24 249 82	UIV 263-4 S	100-130	50/60	4 ■	2
<b>2p + E</b>	<b>24 249 83</b>	<b>UIV 263-6 S</b>	<b>200-250</b>	<b>50/60</b>	<b>6 ■</b>	<b>2</b>
	24 249 84	UIV 263-9 S	380-415	50/60	9 ■	2
	24 249 85	UIV 263-12 S	~00~	50/60	12 ■	2
<b>4</b> <b>3p + E</b>	24 249 86	UIV 363-4 S	100-130	50/60	4 ■	2
	<b>24 249 87</b>	<b>UIV 363-6 S</b>	<b>400</b>	<b>50/60</b>	<b>6 ■</b>	<b>2</b>
	24 249 88	UIV 363-7 S	480-500	50/60	7 ■	2
	24 249 89	UIV 363-9 S	230	50/60	9 ■	2
	24 249 90	UIV 363-11 S	440-460	60	11 ■	2
<b>5</b> <b>3p + N + E</b>	24 249 91	UIV 463-4 S	100-130	50/60	4 ■	2
	<b>24 249 92</b>	<b>UIV 463-6 S</b>	<b>230/400</b>	<b>50/60</b>	<b>6 ■</b>	<b>2</b>
	24 249 93	UIV 463-7 S	480-500	50/60	7 ■	2
	24 249 94	UIV 463-9 S	208-250	50/60	9 ■	2
	24 249 95	UIV 463-11 S	440-460	60	11 ■	2

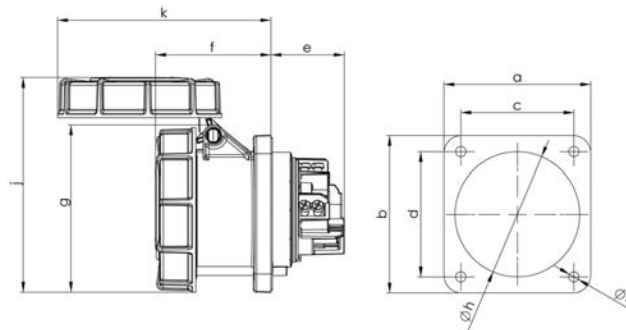
**UTTAG VATTENTÄTT TYP UIV MED RAK FÄSTPLATTA 125A**

Vattentätt uttag för panelmontage och med pilotstift.  
Anslutningsbar ledararea 16-50 mm och 16-70 mm<sup>2</sup>  
för solid kabel.  
Skyddsklass IP67. Packning bifogas.

E24 250 07



In	125 A	125 A	125 A
Poltal	3	4	5
a	120	120	120
b	120	120	120
c	100	100	100
d	100	100	100
e	48	48	48
f	101	101	101
g	126	126	126
h	90	90	90
i	8	8	8
j	159	159	159
k	179	179	179
Vikt	0,743	0,879	0,974



Poltal	E-nummer	Typ	Driftspänning V	Frekvens Hz	Klockslag/ färgkod	Förp storl
<b>3</b>	24 249 96	UIV 2125-4 S	100-130	50/60	4 ■	2
<b>2p + E</b>	<b>24 249 97</b>	<b>UIV 2125-6 S</b>	<b>200-250</b>	<b>50/60</b>	<b>6 ■</b>	<b>2</b>
	24 249 98	UIV 2125-9 S	380-415	50/60	9 ■	2
<b>4</b> <b>3p + E</b>	24 249 99	UIV 3125-2 S	>50	>300-500	2 ■	2
	24 250 00	UIV 3125-4 S	100-130	50/60	4 ■	2
	<b>24 250 01</b>	<b>UIV 3125-6 S</b>	<b>400</b>	<b>50/60</b>	<b>6 ■</b>	<b>2</b>
	24 250 02	UIV 3125-7 S	480-500	50/60	7 ■	2
	24 250 03	UIV 3125-9 S	230	50/60	9 ■	2
	24 250 04	UIV 3125-10 S	>50	100-300	10 ■	2
	24 250 05	UIV 3125-11 S	440-460	60	11 ■	2
<b>5</b> <b>3p + N + E</b>	24 250 06	UIV 4125-4 S	100-130	50/60	4 ■	2
	<b>24 250 07</b>	<b>UIV 4125-6 S</b>	<b>230/400</b>	<b>50/60</b>	<b>6 ■</b>	<b>2</b>
	24 250 08	UIV 4125-9 S	208-250	50/60	9 ■	2
	24 250 09	UIV 4125-11 S	440-460	60	11 ■	2

**BASIC VÄGGUTTAG 16A MED OCH UTAN LÅSFUNKTION**

Vattentätt uttag för vägg- och panelmontage.  
Skyddsklass IP44.

Anslutningsbar ledararea för UAB och  
UA 1-2,5 mm<sup>2</sup> och solid kabel 1-4 mm<sup>2</sup>.

Levereras med kabelgenomföring.

Vägguttagen kan även förses med lås.

Typ UA passar i kopplingsdosa/spisdosa

CC 67 mm



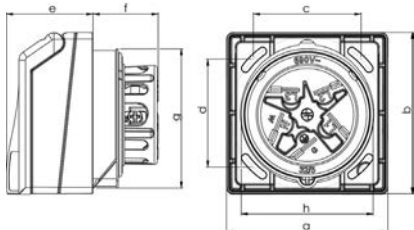
E24 250 13



E24 250 11

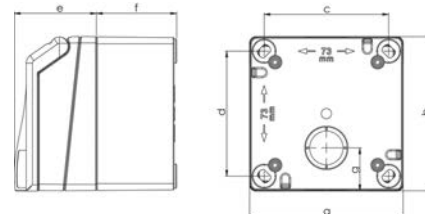
Vägguttag typ UA

In	16 A	
Poltal	3	5
a + b	90	90
c + d	60	60
e	23	24
f	49	49
g	66	69
h	63	63
Vikt	0,194	0,247



Vägguttag typ UAB

In	16 A	
Poltal	3	5
a + b	90	90
c + d	73	73
e	47	47
f	49	49
g	25	25
h	–	–
Vikt	0,282	0,335



Poltal	E-nummer	Typ	Driftspänning V	Frekvens Hz	Klockslag/ färgkod	Förp storl
<b>VÄGGUTTAGE UAB 16 A FÖR UTVÄNDIGT MONTAGE</b>						
<b>3/ 2p + E</b>	24 250 10	UAB 216-6 S	200-250	50/60	6 ■	6
<b>5/ 3p+N+E</b>	24 250 11	UAB 416-6 S	230/400	50/60	6 ■	6
<b>VÄGGUTTAGE UA 16 A FÖR INFÄLLT MONTAGE</b>						
<b>3/ 2p + E</b>	24 250 12	UA 216-6 S	200/250	50/60	6 ■	6
<b>5/ 3p+N+E</b>	24 250 13	UA 416-6 S	230/400	50/60	6 ■	6

Cylinder och nyckel för montage i ovan beskrivna vägguttag.

Likalås betyder att samma nyckel fungerar på alla lås och systemlås betyder att levererade nycklar är unika och passar endast i levererad cylinder.



Pluggen tas bort i uttaget och nyckelcylindern monteras enkelt fast

**TYP UALL OCH UALS CYLINDER OCH NYCKEL**

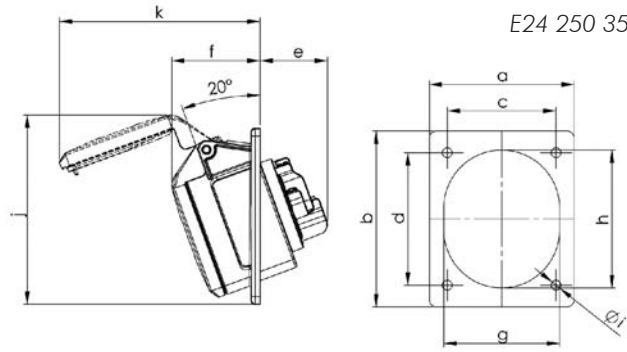
E-nummer	Typ	Förp storl
24 250 14	UALL likalås. Samma nyckel passar till flera lås	1
24 250 15	UALS systemlås. Unika nycklar	1

**BASIC UTTAG TYP UIS MED SNED FÄSTPLATTA 16A**

För panelmontage.  
 Skyddsklass IP44.  
 Anslutningsbar ledararea 1-2,5 mm<sup>2</sup> och 1-4 mm<sup>2</sup>  
 för solid kabel.



In	16 A	16 A	16 A
Poltal	3	4	5
a	70	70	80
b	85	85	97
c	50	50	60
d	65	65	73
e	38	38	38
f	47	47	49
g	51	56	65
h	61	67	76
i	5,5	5,5	5,5
j	93	96	105
k	97	104	111
Vikt	0,112	0,117	0,144



E24 250 35

Poltal	E-nummer	Typ	Driftspänning V	Frekvens Hz	Klockslag/ färgkod	Förp storl
<b>3</b> <b>2p + E</b>	24 250 16	UIS 216-2 S	>50	>300-500	2 ■	10
	24 250 17	UIS 216-3 S	>50-250	DC	3 ■	10
	24 250 18	UIS 216-4 S	100-130	50/60	4 ■	10
	24 250 19	UIS 216-5 S	277	60	5 ■	10
	<b>24 250 20</b>	<b>UIS 216-6 S</b>	<b>200-250</b>	<b>50/60</b>	<b>6 ■</b>	<b>10</b>
	24 250 21	UIS 216-7 S	480-500	50/60	7 ■	10
	24 250 22	UIS 216-9 S	380-415	50/60	9 ■	10
	24 250 23	UIS 216-12 S	⊖⊖	50/60	12 ■	10
<b>4</b> <b>3p + E</b>	24 250 24	UIS 316-2 S	>50	>300-500	2 ■	10
	24 250 25	UIS 316-3 S	380-440	50/60	3 ■	10
	24 250 26	UIS 316-4 S	100-130	50-60	4 ■	10
	<b>24 250 27</b>	<b>UIS 316-6 S</b>	<b>400</b>	<b>50/60</b>	<b>6 ■</b>	<b>10</b>
	24 250 28	UIS 316-7 S	480-500	50/60	7 ■	10
	24 250 29	UIS 316-9 S	230	50/60	9 ■	10
	24 250 30	UIS 316-10 S	>50	100-300	10 ■	10
	24 250 31	UIS 316-11 S	440-460	60	11 ■	10
<b>5</b> <b>3p + N + E</b>	24 250 32	UIS 416-2 S	>50	>300-500	2 ■	10
	24 250 33	UIS 416-3 S	380-440	50-60	3 ■	10
	24 250 34	UIS 416-4 S	100-130	50/60	4 ■	10
	<b>24 250 35</b>	<b>UIS 416-6 S</b>	<b>230/400</b>	<b>50/60</b>	<b>6 ■</b>	<b>10</b>
	24 250 36	UIS 416-7 S	480-500	50/60	7 ■	10
	24 250 37	UIS 416-9 S	208-250	50/60	9 ■	10
	24 250 38	UIS 416-11 S	440-460	60	11 ■	10

**BASIC UTTAG TYP UIS MED SNED FÄSTPLATTA 32A**

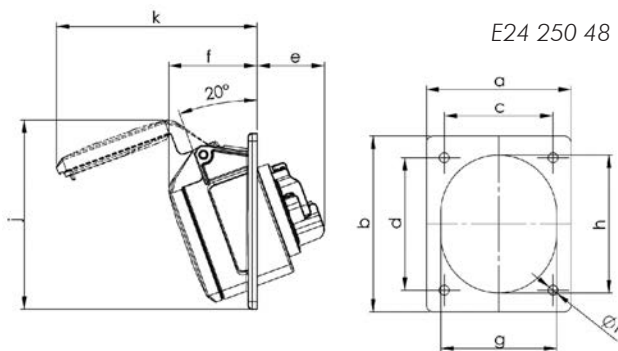
För panelmontage.

Skyddsklass IP44.

Anslutningsbar ledararea 2,5-6 mm<sup>2</sup> och 2,5-10 mm<sup>2</sup> för solid kabel.



E24 250 48



In	32 A	32 A	32 A
Poltal	3	4	5
a	80	80	80
b	97	97	97
c	60	60	60
d	73	73	73
e	48	48	48
f	54	54	55
g	65	65	70
h	75	75	80
i	5,5	5,5	5,5
j	105	105	110
k	119	119	125
Vikt	0,198	0,222	0,250

Poltal	E-nummer	Typ	Driftspänning V	Frekvens Hz	Klockslag/ färgkod	Förp storl
<b>3</b> <b>2p + E</b>	24 250 39	UIS 232-2 S	>50	>300-500	2 ■	10
	24 250 40	UIS 232-4 S	100-130	50/60	4 ■	10
	<b>24 250 41</b>	<b>UIS 232-6 S</b>	<b>200-250</b>	<b>50/60</b>	<b>6 ■</b>	<b>10</b>
	24 250 42	UIS 232-7 S	480-500	50/60	7 ■	10
	24 250 43	UIS 232-9 S	380-415	50/60	9 ■	10
	24 250 44	UIS 232-12 S	⊖⊖	50/60	12 ■	10
<b>4</b> <b>3p + E</b>	24 250 45	UIS 332-2 S	>50	>300-500	2 ■	10
	24 250 46	UIS 332-3 S	380-440	50-60	3 ■	10
	24 250 47	UIS 332-4 S	100-130	50/60	4 ■	10
	<b>24 250 48</b>	<b>UIS 332-6 S</b>	<b>400</b>	<b>50/60</b>	<b>6 ■</b>	<b>10</b>
	24 250 49	UIS 332-7 S	480-500	50/60	7 ■	10
	24 250 50	UIS 332-9 S	230	50/60	9 ■	10
	24 250 51	UIS 332-10 S	>50	100-300	10 ■	10
	24 250 52	UIS 332-11 S	440-460	60	11 ■	10
<b>5</b> <b>3p + N + E</b>	24 250 53	UIS 432-2 S	>50	>300-500	2 ■	10
	24 250 54	UIS 432-3 S	380-440	50-60	3 ■	10
	24 250 55	UIS 432-4 S	100-130	50/60	4 ■	10
	<b>24 250 56</b>	<b>UIS 432-6 S</b>	<b>230/400</b>	<b>50/60</b>	<b>6 ■</b>	<b>10</b>
	24 250 57	UIS 432-7 S	480-500	50/60	7 ■	10
	24 250 58	UIS 432-9 S	208-250	50/60	9 ■	10
	24 250 59	UIS 432-11 S	440-460	60	11 ■	10

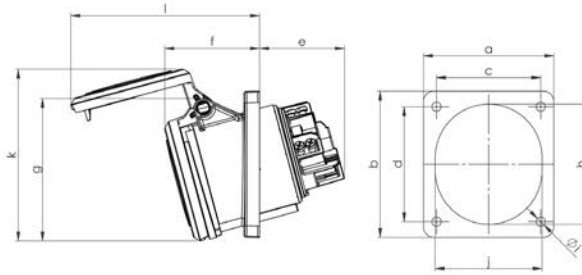


**BASIC UTTAG TYP UIS MED SNED FÄSTPLATTA 63A**

För panelmontage.  
 Skyddsklass IP44.  
 Anslutningsbar ledararea 6-16 mm<sup>2</sup> och  
 för solid kabel 6-25 mm<sup>2</sup>.



E24 250 71



In	63 A	63 A	63 A
Poltal	3	4	5
a	100	100	100
b	112	112	112
c	80	80	80
d	88	88	88
e	64	64	64
f	73	73	73
g	110	110	110
h	92	92	92
i	7	7	7
j	82	82	82
k	132	132	132
l	145	145	145
Vikt	0,498	0,529	0,675

Poltal	E-nummer	Typ	Driftspänning V	Frekvens Hz	Klockslag/ färgkod	Förp storl
<b>3</b>	24 250 60	UIS 263-4 S	100-130	50/60	4 ■	2
<b>2p + E</b>	<b>24 250 61</b>	<b>UIS 263-6 S</b>	<b>200-250</b>	<b>50/60</b>	<b>6 ■</b>	<b>2</b>
	24 250 62	UIS 263-9 S	380-415	50/60	9 ■	2
	24 250 63	UIS 263-12 S	~	50/60	12 ■	2
<b>4</b> <b>3p + E</b>	24 250 64	UIS 363-4 S	100-130	50/60	4 ■	2
	<b>24 250 65</b>	<b>UIS 363-6 S</b>	<b>400</b>	<b>50/60</b>	<b>6 ■</b>	<b>2</b>
	24 250 66	UIS 363-7 S	480-500	50/60	7 ■	2
	24 250 67	UIS 363-9 S	230	50/60	9 ■	2
	24 250 68	UIS 363-11 S	440-460	60	11 ■	2
<b>5</b> <b>3p + N + E</b>	24 250 69	UIS 463-2 S	>50	>300-500	2 ■	2
	24 250 70	UIS 463-4 S	100-130	50/60	4 ■	2
	<b>24 250 71</b>	<b>UIS 463-6 S</b>	<b>230/400</b>	<b>50/60</b>	<b>6 ■</b>	<b>2</b>
	24 250 72	UIS 463-7 S	480-500	50/60	7 ■	2
	24 250 73	UIS 463-9 S	208-250	50/60	9 ■	2
	24 250 74	UIS 463-11 S	440-460	60	11 ■	2

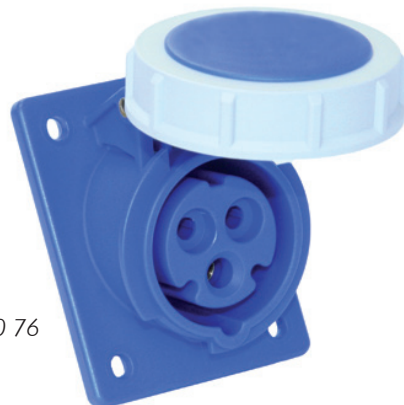
**BASIC UTTAG VATTENTÄTT TYP UISV MED SNED FÄSTPLATTA 16A**

Vattentätt uttag för panelmontage.

Skyddsklass IP67.

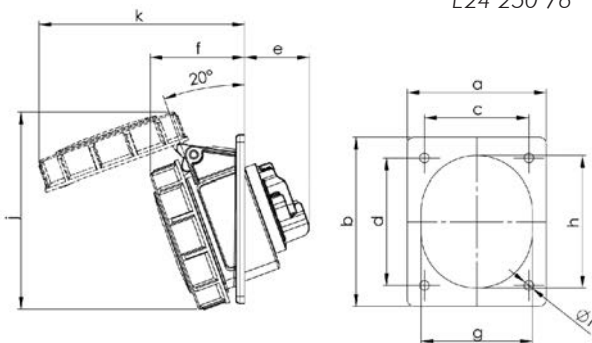
Anslutningsbar ledararea 1-2,5 mm<sup>2</sup> och 1-4 mm<sup>2</sup> för solid kabel.

Levereras med packning.



E24 250 76

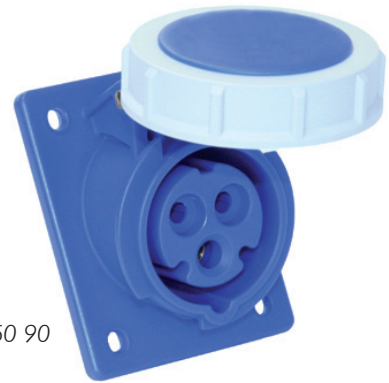
In	16 A	16 A	16 A
Poltal	3	4	5
a	70	70	80
b	85	85	97
c	50	50	60
d	65	65	73
e	38	38	39
f	49	50	54
g	51	56	65
h	61	67	76
i	5,5	5,5	5,5
Vikt	0,124	0,141	0,168



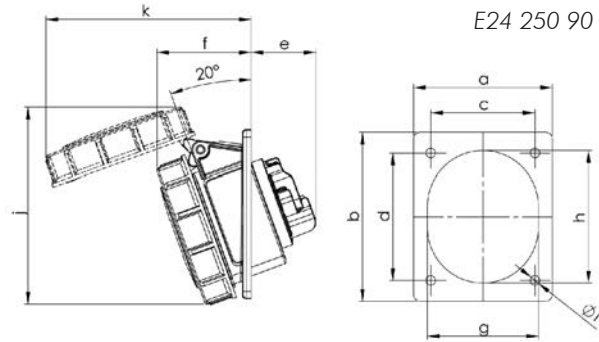
Poltal	E-nummer	Typ	Driftspänning V	Frekvens Hz	Klockslag/ färgkod	Förp storl
<b>3</b>	24 250 75	UISV 216-4 S	100-130	50/60	4 <span style="color: yellow;">■</span>	10
<b>2p + E</b>	<b>24 250 76</b>	<b>UISV 216-6 S</b>	<b>200-250</b>	<b>50/60</b>	<b>6 <span style="color: blue;">■</span></b>	<b>10</b>
	24 250 77	UISV 216-9 S	380-415	50/60	9 <span style="color: red;">■</span>	10
<b>4</b>	24 250 78	UISV 316-2 S	>50	>300-500	2 <span style="color: green;">■</span>	10
<b>3p + E</b>	24 250 79	UISV 316-4 S	100-130	50/60	4 <span style="color: yellow;">■</span>	10
	<b>24 250 80</b>	<b>UISV 316-6 S</b>	<b>400</b>	<b>50/60</b>	<b>6 <span style="color: red;">■</span></b>	<b>10</b>
	24 250 81	UISV 316-7 S	480-500	50/60	7 <span style="color: black;">■</span>	10
	24 250 82	UISV 316-9 S	230	50/60	9 <span style="color: blue;">■</span>	10
	24 250 83	UISV 316-10 S	>50	100-300	10 <span style="color: green;">■</span>	10
	24 250 84	UISV 316-11 S	440-460	60	11 <span style="color: red;">■</span>	10
<b>5</b>	24 250 85	UISV 416-4 S	100-130	50/60	4 <span style="color: yellow;">■</span>	10
<b>3p + N + E</b>	<b>24 250 86</b>	<b>UISV 416-6 S</b>	<b>230/400</b>	<b>50/60</b>	<b>6 <span style="color: red;">■</span></b>	<b>10</b>
	24 250 87	UISV 416-9 S	208-250	50/60	9 <span style="color: blue;">■</span>	10
	24 250 88	UISV 416-11 S	440-460	60	11 <span style="color: red;">■</span>	10

**BASIC UTTAG TYP VATTENTÄTT UISV MED SNED FÄSTPLATTA 32A**

Vattentätt uttag för panelmontage.  
 Skyddsklass IP67.  
 Anslutningsbar ledararea 1-2,5 mm<sup>2</sup> och  
 1-4 mm<sup>2</sup> för solid kabel.  
 Levereras inklusive packning.



E24 250 90

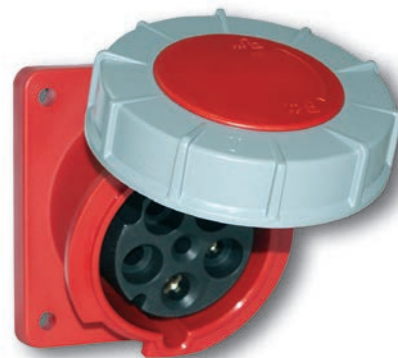


In	32 A	32 A	32 A
Poltal	3	4	5
a	80	80	80
b	97	97	97
c	60	60	60
d	73	73	73
e	51	51	51
f	60	60	61
g	65	65	70
h	75	75	80
i	5,5	5,5	5,5
Vikt	0,224	0,248	0,278

Poltal	E-nummer	Typ	Driftspänning V	Frekvens Hz	Klockslag/ färgkod	Förp storl
<b>3</b>	24 250 89	UISV 232-4 S	100-130	50/60	4 <span style="color: yellow;">■</span>	10
<b>2p + E</b>	<b>24 250 90</b>	<b>UISV 232-6 S</b>	<b>200-250</b>	<b>50/60</b>	<b>6 <span style="color: blue;">■</span></b>	<b>10</b>
	24 250 91	UISV 232-9 S	380-415	50/60	9 <span style="color: red;">■</span>	10
<b>4</b> <b>3p + E</b>	24 250 92	UISV 332-2 S	>50	>300-500	2 <span style="color: green;">■</span>	10
	24 250 93	UISV 332-4 S	100-130	50/60	4 <span style="color: yellow;">■</span>	10
	<b>24 250 94</b>	<b>UISV 332-6 S</b>	<b>400</b>	<b>50/60</b>	<b>6 <span style="color: red;">■</span></b>	<b>10</b>
	24 250 95	UISV 332-7 S	480-500	50/60	7 <span style="color: black;">■</span>	10
	24 250 96	UISV 332-9 S	230	50/60	9 <span style="color: blue;">■</span>	10
	24 250 97	UISV 332-10 S	>50	100-300	10 <span style="color: green;">■</span>	10
	24 250 98	UISV 332-11 S	440-460	60	11 <span style="color: red;">■</span>	10
<b>5</b> <b>3p + N + E</b>	24 250 99	UISV 432-4 S	100-130	50/60	4 <span style="color: yellow;">■</span>	10
	<b>24 251 00</b>	<b>UISV 432-6 S</b>	<b>230/400</b>	<b>50/60</b>	<b>6 <span style="color: red;">■</span></b>	<b>10</b>
	24 251 01	UISV 432-9 S	208-250	50/60	9 <span style="color: blue;">■</span>	10
	24 251 02	UISV 432-11 S	440-460	60	11 <span style="color: red;">■</span>	10

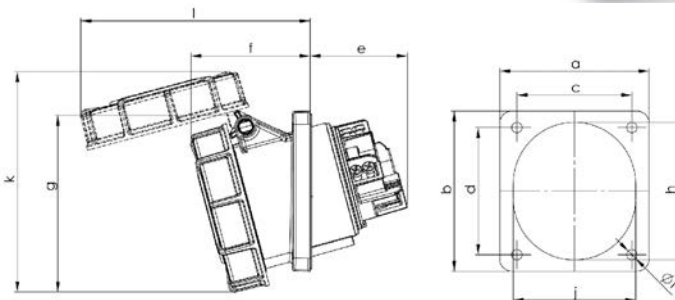
**BASIC UTTAG VATTENTÄTT TYP UISV MED SNED FÄSTPLATTA 63 A**

Vattentätt uttag för panelmontage.  
 Skyddsklass IP67. Anslutningsbar ledarearea 6-16 mm<sup>2</sup> och  
 6-25 mm<sup>2</sup> för solid kabel.  
 Levereras inklusive packning.



E24 251 13

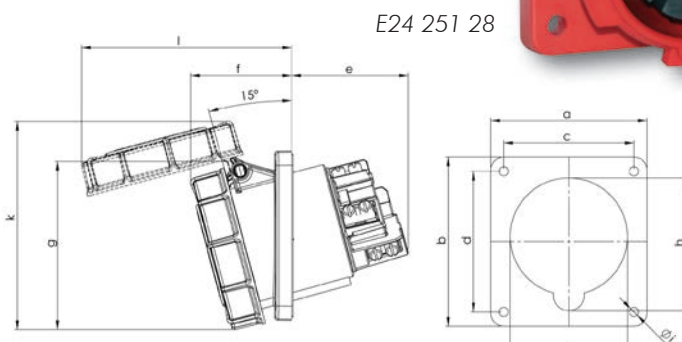
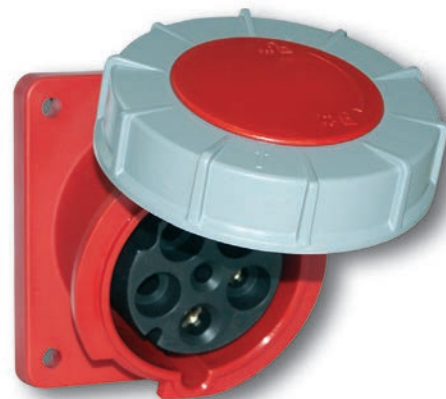
In	63 A	63 A	63 A
Poltal	3	4	5
a	100	100	100
b	107	107	107
c	77	77	77
d	85	85	85
e	64	64	64
f	80	80	80
g	119	119	119
h	92	92	92
i	7	7	7
j	82	82	82
k	148	148	148
l	154	154	154
Vikt	0,572	0,622	0,660



Poltal	E-nummer	Typ	Driftspänning V	Frekvens Hz	Klockslag/ färgkod	Förp storl
<b>3</b>	24 251 03	UISV 263-4 S	100-130	50/60	4 ■	2
<b>2p + E</b>	<b>24 251 04</b>	<b>UISV 263-6 S</b>	<b>200-250</b>	<b>50/60</b>	<b>6 ■</b>	<b>2</b>
	24 251 05	UISV 263-9 S	380-415	50/60	9 ■	2
	24 251 06	UISV 263-12 S	~OO~	50/60	12 ■	2
<b>4</b>	24 251 07	UISV 363-4 S	100-130	50/60	4 ■	2
<b>3p + E</b>	<b>24 251 08</b>	<b>UISV 363-6 S</b>	<b>400</b>	<b>50/60</b>	<b>6 ■</b>	<b>2</b>
	24 251 09	UISV 363-7 S	480-500	50/60	7 ■	2
	24 251 10	UISV 363-9 S	230	50/60	9 ■	2
	24 251 11	UISV 363-11 S	440-460	60	11 ■	2
<b>5</b>	24 251 12	UISV 463-4 S	100-130	50/60	4 ■	2
<b>3p + N + E</b>	<b>24 251 13</b>	<b>UISV 463-6 S</b>	<b>230/400</b>	<b>50/60</b>	<b>6 ■</b>	<b>2</b>
	24 251 14	UISV 463-7 S	480-500	50/60	7 ■	2
	24 251 15	UISV 463-9 S	208-250	50/60	9 ■	2
	24 251 16	UISV 463-11 S	440-460	60	11 ■	2

**BASIC UTTAG VATTENTÄTT TYP UISV MED SNED FÄSTPLATTA 125 A**

Vattentätt uttag för panelmontage om med pilotstift.  
 Anslutningsbar ledararea 16-50 mm<sup>2</sup> och för solid kabel  
 16-70 mm<sup>2</sup>  
 Skyddsklass IP67. Levereras inklusive packning.



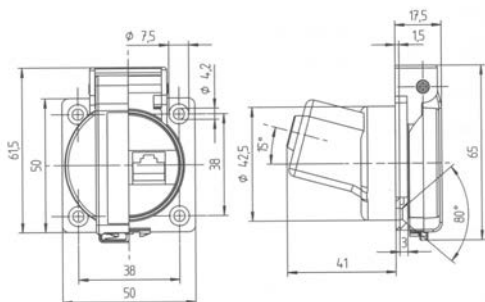
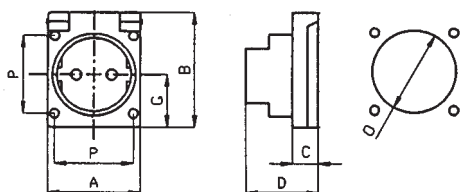
In	125 A	125 A	125 A
Poltal	3	4	5
a	114	114	114
b	114	114	114
c	90	90	90
d	90	90	90
e	92	92	92
f	77	77	77
g	130	130	130
h	102	102	102
i	7	7	7
j	90	90	90
k	160	160	160
l	162	162	162
Vikt	0,866	0,966	1,073

Poltal	E-nummer	Typ	Driftspänning V	Frekvens Hz	Klockslag/ färgkod	Förp storl
<b>3</b>	24 251 17	UISV 2125-4 S	100-130	50/60	4	2
<b>2p + E</b>	<b>24 251 18</b>	<b>UISV 2125-6 S</b>	<b>200-250</b>	<b>50/60</b>	<b>6 </b>	<b>2</b>
	24 251 19	UISV 2125-9 S	380-415	50/60	9	2
<b>4</b> <b>3p + E</b>	24 251 20	UISV 3125-2 S	>50	>300-500	2	2
	24 251 21	UISV 3125-4 S	100-130	50/60	4	2
	<b>24 251 22</b>	<b>UISV 3125-6 S</b>	<b>400</b>	<b>50/60</b>	<b>6 </b>	<b>2</b>
	24 251 23	UISV 3125-7 S	480-500	50/60	7	2
	24 251 24	UISV 3125-9 S	230	50/60	9	2
	24 251 25	UISV 3125-10 S	>50	100-300	10	2
	24 251 26	UISV 3125-11 S	440-460	60	11	2
<b>5</b> <b>3p + N + E</b>	24 251 27	UISV 4125-4 S	100-130	50/60	4	2
	<b>24 251 28</b>	<b>UISV 4125-6 S</b>	<b>230/400</b>	<b>50/60</b>	<b>6 </b>	<b>2</b>
	24 251 29	UISV 4125-9 S	208-250	50/60	9	2
	24 251 30	UISV 4125-11 S	440-460	60	11	2

## BASIC UTTAG TYP SCHUKO 10/16 A

Petskyddade schukouttag för panelmontage och med skruvanslutning.

In	16 A
Polital	3
A	51
B	63
C	21
D	45
G	25
O	43
P	38



E18 968 80 och E24 495 08



10 73 41



Polital	E-nummer	Typ	Driftspänning V	Frekvens Hz	Förp storl
<b>3</b>	10 73 41	UIFRJ 45, 2 x RJ45 Cat 6			1
	18 968 80	UIF 10/16 A, IP54	230	50	1

**BASIC ADAPTER 16 A**

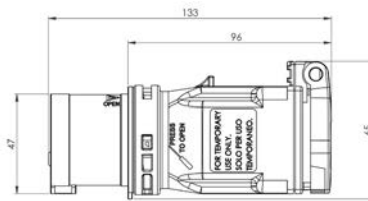
Med IEC/CEE intag och schuko uttag.  
 Skyddsklass IP44.  
 Produkterna är tillverkade för tillfällig användning  
 i industrimiljö inomhus eller utomhus.



E24 251 31



E24 251 35



In	16 A	16 A
Poltal	3	5
Vikt	0,168	0,168

Poltal	E-nummer	Typ	Driftspänning V	Frekvens Hz	Klockslag/ färgkod	Förp storl
<b>3</b> <b>2p + E</b>	<b>24 251 31</b>	<b>II 216-6 S/UIF</b>	<b>200-250</b>	<b>50/60</b>	<b>6</b> ■	<b>10</b>
	24 251 32	II 216-6 S/UIFF	200-250	50/60	6 ■	10
	24 251 33	II 216-6 S/UIFG	200-250	50/60	6 ■	10
	24 251 34	II 216-6 S/UIFD	200-250	50/60	6 ■	10
<b>5</b> <b>3p + N + E</b>	<b>24 251 35</b>	<b>II 416-6 S/UIF</b>	<b>230/400</b>	<b>50/60</b>	<b>6</b> ■	<b>10</b>
	24 251 36	II 416-6 S/UIFF	230/400	50/60	6 ■	10
	24 251 37	II 416-6 S/UIFG	230/400	50/60	6 ■	10
	24 251 38	II 416-6 S/UIFD	230/400	50/60	6 ■	10

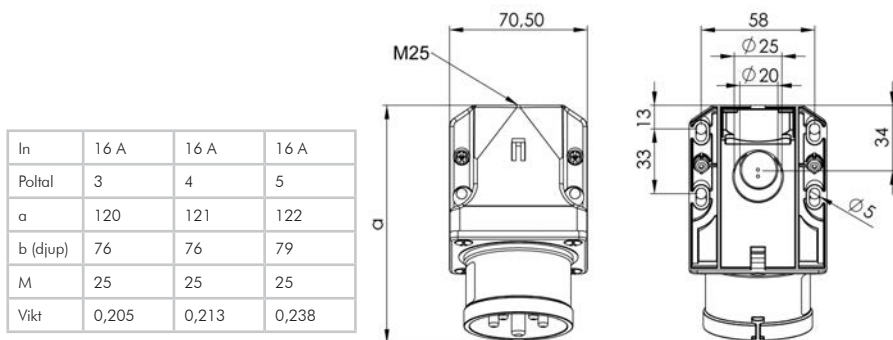
**BASIC VÄGGINTAG TYP II + RI 16 A**

För väggmontage med kabelanslutningsmöjligheter från översida och från botten. Skyddsklass IP44.

Anslutningsbar ledararea 1-2,5 mm<sup>2</sup>. Solid kabel 1-4 mm<sup>2</sup>.



E24 251 43



In	16 A	16 A	16 A
Poltal	3	4	5
a	120	121	122
b (djup)	76	76	79
M	25	25	25
Vikt	0,205	0,213	0,238

Poltal	E-nummer	Typ	Driftspänning V	Frekvens Hz	Klockslag/ färgkod	Förp storl
<b>3</b> <b>2p + E</b>	24 251 39	II 216-2 S + RI	>50	>300-500	2 ■	10
	24 251 40	II 216-3 S + RI	>50-250	DC	3 ■	10
	24 251 41	II 216-4 S + RI	100-130	50/60	4 ■	10
	24 251 42	II 216-5 S + RI	277	50/60	5 ■	10
	<b>24 251 43</b>	<b>II 216-6 S + RI</b>	<b>200-250</b>	<b>50/60</b>	<b>6 ■</b>	<b>10</b>
	24 251 44	II 216-7 S + RI	480-500	50/60	7 ■	10
	24 251 45	II 216-9 S + RI	380-415	50/60	9 ■	10
	24 251 46	II 216-12 S + RI	⊖	50/60	12 ■	10
<b>4</b> <b>3p + E</b>	24 251 47	II 316-2 S + RI	>50	>300-500	2 ■	10
	24 251 48	II 316-3 S + RI	380-440	50/60	3 ■	10
	24 251 49	II 316-4 S + RI	100-130	50/60	4 ■	10
	<b>24 251 50</b>	<b>II 316-6 S + RI</b>	<b>400</b>	<b>50/60</b>	<b>6 ■</b>	<b>10</b>
	24 251 51	II 316-7 S + RI	480-500	50/60	7 ■	10
	24 251 52	II 316-9 S + RI	230	50/60	9 ■	10
	24 251 53	II 316-10 S + RI	>50	100-300	10 ■	10
	24 251 54	II 316-11 S + RI	440-460	60	11 ■	10
<b>5</b> <b>3p + N + E</b>	24 251 55	II 416-2 S + RI	>50	>300-500	2 ■	10
	24 251 56	II 416-3 S + RI	380-440	50/60	3 ■	10
	24 251 57	II 416-4 S + RI	100-130	50/60	4 ■	10
	<b>24 251 58</b>	<b>II 416-6 S + RI</b>	<b>230/400</b>	<b>50/60</b>	<b>6 ■</b>	<b>10</b>
	24 251 59	II 416-7 S + RI	480-500	50/60	7 ■	10
	24 251 60	II 416-9 S + RI	208-250	50/60	9 ■	10
	24 251 61	II 416-11 S + RI	440-460	60	11 ■	10



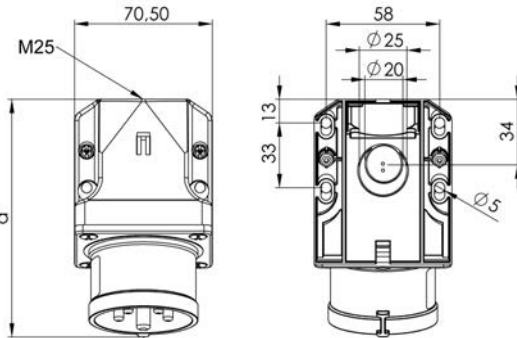
**BASIC VÄGGINTAG TYP II + RI 32 A**

För väggmontage med kabelanslutningsmöjligheter från över-  
sida och från botten. Skyddsklass IP44.

Anslutningsbar ledararea 2,5-6 mm<sup>2</sup>. Solid kabel 2,5-10 mm<sup>2</sup>



E24 251 64



In	32 A	32 A	32 A
Poltal	3	4	5
a	131	131	132
b (djup)	82	82	85
M	25	25	25
Vikt	0,258	0,273	0,319

Poltal	E-nummer	Typ	Driftspänning V	Frekvens Hz	Klockslag/ färgkod	Förp storl
<b>3</b> <b>2p + E</b>	24 251 62	II 232-2 S + RI	>50	>300-500	2 ■	10
	24 251 63	II 232-4 S + RI	100-130	50/60	4 ■	10
	<b>24 251 64</b>	<b>II 232-6 S + RI</b>	<b>200-250</b>	<b>50/60</b>	<b>6 ■</b>	<b>10</b>
	24 251 65	II 232-7 S + RI	480-500	50/60	7 ■	10
	24 251 66	II 232-9 S + RI	380-415	50/60	9 ■	10
	24 251 67	II 232-12 S + RI	⊖	50/60	12 ■	10
<b>4</b> <b>3p + E</b>	24 251 68	II 332-2 S + RI	>50	>300-500	2 ■	10
	24 251 69	II 332-3 S + RI	380-440	50-60	3 ■	10
	24 251 70	II 332-4 S + RI	100-130	50/60	4 ■	10
	<b>24 251 71</b>	<b>II 332-6 S + RI</b>	<b>400</b>	<b>50/60</b>	<b>6 ■</b>	<b>10</b>
	24 251 72	II 332-7 S + RI	480-500	50/60	7 ■	10
	24 251 73	II 332-9 S + RI	230	50/60	9 ■	10
	24 251 74	II 332-10 S + RI	>50	100-300	10 ■	10
	24 251 75	II 332-11 S + RI	440-460	60	11 ■	10
<b>5</b> <b>3p + N + E</b>	24 251 76	II 432-2 S + RI	>50	>300-500	2 ■	10
	24 251 77	II 432-3 S + RI	380-440	50/60	3 ■	10
	24 251 78	II 432-4 S + RI	100-130	50/60	4 ■	10
	24 251 79	II 432-5 S + RI	600-690	50/60	5 ■	10
	<b>24 251 80</b>	<b>II 432-6 S + RI</b>	<b>230/400</b>	<b>50/60</b>	<b>6 ■</b>	<b>10</b>
	24 251 81	II 432-7 S + RI	480-500	50/60	7 ■	10
	24 251 82	II 432-9 S + RI	208-250	50/60	9 ■	10
	24 251 83	II 432-11 S + RI	440-460	60	11 ■	10

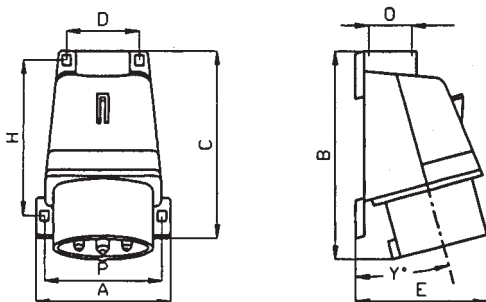
**BASIC VÄGGINTAG TYP II + RI 63 A**

För väggmontage med kabelanslutningsmöjligheter från översida och från botten. Förnicklade kontaktstift. Skyddsklass IP44. Anslutningsbar ledararea 6-25 mm<sup>2</sup>. Levereras med tät införingsnippl M40.



E24 251 94

In	63 A
Poltal	3-4-5
A	116
B	235
C	190
D	78
E	114
H	174
O*	M 40
P	100
Y°	15

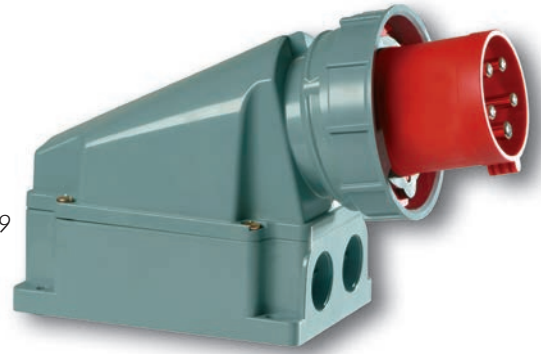


\*Knockoututförande typ KO28,5 med öppningsdiameter på 28,5 mm levereras som standard.

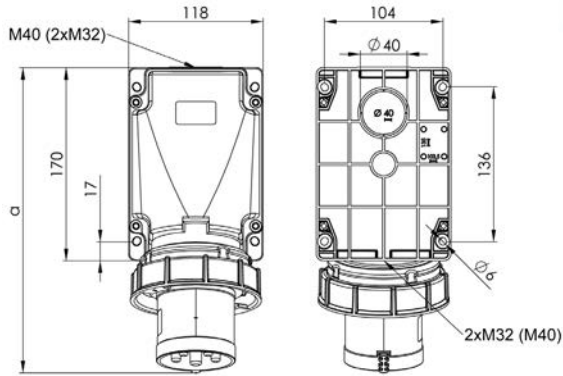
Poltal	E-nummer	Typ	Driftspänning V	Frekvens Hz	Klockslag/färgkod	Förp storl
<b>3</b> <b>2p + E</b>	24 251 84	II 263-4 S + RI	100-130	50/60	4 ■	2
	<b>24 251 86</b>	<b>II 263-6 S + RI</b>	<b>200-250</b>	<b>50/60</b>	<b>6 ■</b>	<b>2</b>
	24 251 88	II 263-9 S + RI	380-415	50/60	9 ■	2
	24 251 90	II 263-12 S + RI	~	50/60	12 ■	2
<b>4</b> <b>3p + E</b>	24 251 92	II 363-4 S + RI	100-130	50/60	4 ■	2
	<b>24 251 94</b>	<b>II 363-6 S + RI</b>	<b>400</b>	<b>50/60</b>	<b>6 ■</b>	<b>2</b>
	24 251 96	II 363-7 S + RI	480-500	50/60	7 ■	2
	24 251 98	II 363-9 S + RI	230	50/60	9 ■	2
	24 252 00	II 363-10 S + RI	>50	100-300	10 ■	2
	24 252 02	II 363-11 S + RI	440-460	60	11 ■	2
<b>5</b> <b>3p + N + E</b>	24 252 04	II 463-2 S + RI	>50	>300-500	2 ■	2
	24 252 06	II 463-4 S + RI	100-130	50/60	4 ■	2
	<b>24 252 08</b>	<b>II 463-6 S + RI</b>	<b>230/400</b>	<b>50/60</b>	<b>6 ■</b>	<b>2</b>
	24 252 10	II 463-7 S + RI	480-500	50/60	7 ■	2
	24 252 12	II 463-9 S + RI	208-250	50/60	9 ■	2
	24 252 14	II 463-11 S + RI	440-460	60	11 ■	2

**BASIC VÄGGINTAG VATTENTÄTT TYP IIV + RI 63 A**

Vattentätt intag för väggmontage med kabelanslutningsmöjlighet från ovansidan och vändbar botten 180°. Förnicklade kontaktstift. Anslutningsbar ledararea 6-16 mm<sup>2</sup> och 6-25 mm<sup>2</sup> för solid kabel. Skyddsklass IP67.



E24 252 19



In	63 A
Polantal	5
a	271
djup	175
M	1x40 + 2x32
Vikt	0,914

Polantal	E-nummer	Typ	Driftspänning V	Frekvens Hz	Klockslag/färgkod	Förp storl
<b>5</b>	24 252 18	IIV 463-4 S + RI	100-130	50/60	4 <span style="color: yellow;">■</span>	2
<b>3p + N + E</b>	<b>24 252 19</b>	<b>IIV 463-6 S + RI</b>	<b>230/400</b>	<b>50/60</b>	<b>6 <span style="color: red;">■</span></b>	<b>2</b>
	24 252 20	IIV 463-9 S + RI	208-250	50/60	9 <span style="color: blue;">■</span>	2
	24 252 21	IIV 463-11 S + RI	440-460	60	11 <span style="color: red;">■</span>	2

**BASIC VÄGGINTAG VATTENTÄTT TYP IIV + RI 125 A**

Vattentätt intag för väggmontage med kabelanslutningsmöjligheter från både ovan- och undersidan samt vändbar botten 180°. Förnicklade kontaktstift.

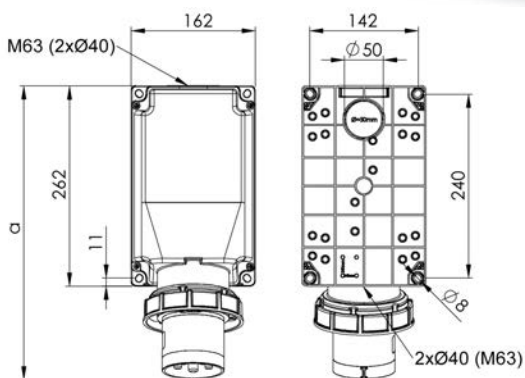
Skyddsklass IP67. Levereras inklusive anslutningsplint.

Anslutningsbar ledararea 16-50 mm<sup>2</sup> och för solid kabel 16-70 mm<sup>2</sup>



E24 252 33

In	125 A	125 A	125 A
Polantal	3	4	5
a	387	387	387
djup	209	209	209
M	1x63 + 2x40	1x63 + 2x40	1x63 + 2x40
Vikt	1,760	1,800	1,840



Polantal	E-nummer	Typ	Driftspänning V	Frekvens Hz	Klockslag/färgkod	Förp storl
<b>3</b> <b>2p + E</b>	24 252 22	IIV 2125-4 S + RI	100-130	50/60	4 <span style="color: yellow;">■</span>	1
	<b>24 252 23</b>	<b>IIV 2125-6 S + RI</b>	<b>200-250</b>	<b>50/60</b>	<b>6</b> <span style="color: blue;">■</span>	<b>1</b>
	24 252 24	IIV 2125-9 S + RI	380-415	50/60	9 <span style="color: red;">■</span>	1
<b>4</b> <b>3p + E</b>	24 252 25	IIV 3125-2 S + RI	>50	>300-500	2 <span style="color: green;">■</span>	1
	24 252 26	IIV 3125-4 S + RI	100-130	50/60	4 <span style="color: yellow;">■</span>	1
	<b>24 252 27</b>	<b>IIV 3125-6 S + RI</b>	<b>400</b>	<b>50/60</b>	<b>6</b> <span style="color: red;">■</span>	<b>1</b>
	24 252 28	IIV 3125-7 S + RI	480-500	50/60	7 <span style="color: black;">■</span>	1
	24 252 29	IIV 3125-9 S + RI	230	50/60	9 <span style="color: blue;">■</span>	1
	24 252 30	IIV 3125-10 S + RI	>50	100-300	10 <span style="color: green;">■</span>	1
	24 252 31	IIV 3125-11 S + RI	440-460	60	11 <span style="color: red;">■</span>	1
<b>5</b> <b>3p + N + E</b>	24 252 32	IIV 4125-4 S + RI	100-130	50/60	4 <span style="color: yellow;">■</span>	1
	<b>24 252 33</b>	<b>IIV 4125-6 S + RI</b>	<b>230/400</b>	<b>50/60</b>	<b>6</b> <span style="color: red;">■</span>	<b>1</b>
	24 252 34	IIV 4125-9 S + RI	208-250	50/60	9 <span style="color: blue;">■</span>	1
	24 252 35	IIV 4125-11 S + RI	440-460	60	11 <span style="color: red;">■</span>	1

**BASIC INTAG VATTENTÄTT TYP IIV + HI 16 A**

Vattentätt intag för panelmontage med kabelanslutningsmöjligheter från botten.

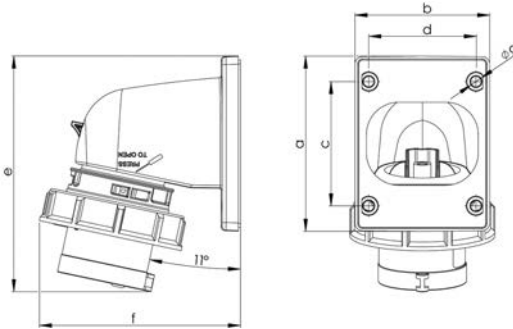
Skyddsklass IP67.

Anslutningsbar ledararea 1-2,5 mm<sup>2</sup> och 1-4 mm<sup>2</sup> för solid kabel.



E24 252 37

In	16 A	16 A	16 A
Polantal	3	4	5
a	86	86	100
b	66	66	90
c	61	61	85
d	53	53	77
e	116	117	153
f	90	93	98
g	5	5	5
Vikt	0,146	0,165	0,212



Polantal	E-nummer	Typ	Driftspänning V	Frekvens Hz	Klockslag/färgkod	Förp storl
<b>3</b>	24 252 36	IIV 216-4 S + HI	100-130	50/60	4 <span style="color: yellow;">■</span>	10
<b>2p + E</b>	<b>24 252 37</b>	<b>IIV 216-6 S + HI</b>	<b>200-250</b>	<b>50/60</b>	<b>6 <span style="color: blue;">■</span></b>	<b>10</b>
	24 252 38	IIV 216-9 S + HI	380-415	50/60	9 <span style="color: red;">■</span>	10
<b>4</b> <b>3p + E</b>	24 252 39	IIV 316-2 S + HI	>50	>300-500	2 <span style="color: green;">■</span>	10
	24 252 40	IIV 316-4 S + HI	100-130	50/60	4 <span style="color: yellow;">■</span>	10
	<b>24 252 41</b>	<b>IIV 316-6 S + HI</b>	<b>400</b>	<b>50/60</b>	<b>6 <span style="color: red;">■</span></b>	<b>10</b>
	24 252 42	IIV 316-7 S + HI	480-500	50/60	7 <span style="color: black;">■</span>	10
	24 252 43	IIV 316-9 S + HI	230	50/60	9 <span style="color: blue;">■</span>	10
	24 252 44	IIV 316-10 S + HI	>50	100-300	10 <span style="color: green;">■</span>	10
	24 252 45	IIV 316-11 S + HI	440-460	60	11 <span style="color: red;">■</span>	10
<b>5</b> <b>3p + N + E</b>	24 252 46	IIV 416-4 S + HI	100-130	50/60	4 <span style="color: yellow;">■</span>	10
	<b>24 252 47</b>	<b>IIV 416-6S + HI</b>	<b>230/400</b>	<b>50/60</b>	<b>6 <span style="color: red;">■</span></b>	<b>10</b>
	24 252 48	IIV 416-9 S + HI	208-250	50/60	9 <span style="color: blue;">■</span>	10
	24 252 49	IIV 416-11 S + HI	440-460	60	11 <span style="color: red;">■</span>	10

**BASIC INTAG VATTEN TÄTT TYP IIV + HI 32 A**

Vattentätt intag för panelmontage med kabelanslutnings-  
möjligheter från botten.

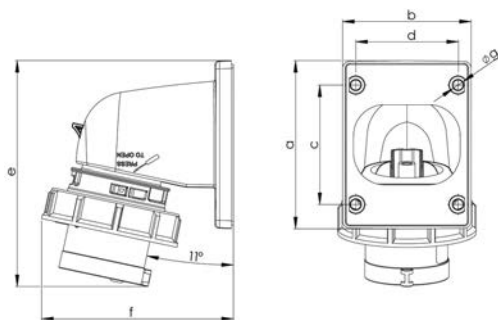
Skyddsklass IP67.

Anslutningsbar ledararea 2,5-6 mm<sup>2</sup> och för solid kabel  
2,5-10 mm<sup>2</sup>.



E24 252 51

In	32 A	32 A	32 A
Poltal	3	4	5
a	100	100	100
b	90	90	90
c	85	85	85
d	77	77	77
e	163	163	164
f	100	100	103
g	5	5	5
Vikt	0,231	0,251	0,275

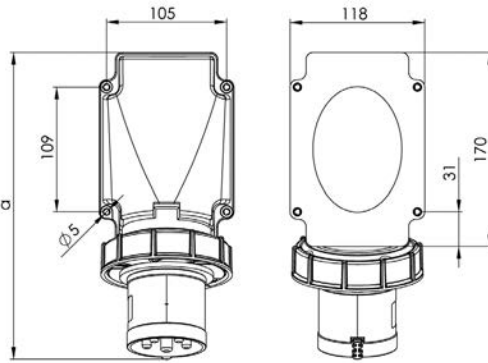


Poltal	E-nummer	Typ	Driftspänning V	Frekvens Hz	Klockslag/ färgkod	Förp storl
<b>3</b>	24 252 50	IIV 232-4 S + HI	100-130	50/60	4 <span style="color: yellow;">■</span>	10
<b>2p + E</b>	<b>24 252 51</b>	<b>IIV 232-6 S + HI</b>	<b>200-250</b>	<b>50/60</b>	<b>6 <span style="color: blue;">■</span></b>	<b>10</b>
	24 252 52	IIV 232-9 S + HI	380-415	50/60	9 <span style="color: red;">■</span>	10
<b>4</b> <b>3p + E</b>	24 252 53	IIV 332-2 S + HI	>50	>300-500	2 <span style="color: green;">■</span>	10
	24 252 54	IIV 332-3 S + HI	400, 440	50, 60	3 <span style="color: red;">■</span>	10
	24 252 55	IIV 332-4 S + HI	100-130	50/60	4 <span style="color: yellow;">■</span>	10
	<b>24 252 56</b>	<b>IIV 332-6 S + HI</b>	<b>400</b>	<b>50/60</b>	<b>6 <span style="color: red;">■</span></b>	<b>10</b>
	24 252 57	IIV 332-7 S + HI	480-500	50/60	7 <span style="color: black;">■</span>	10
	24 252 58	IIV 332-9 S + HI	230	50/60	9 <span style="color: blue;">■</span>	10
	24 252 59	IIV 332-10 S + HI	>50	100-300	10 <span style="color: green;">■</span>	10
	24 252 60	IIV 332-11 S + HI	440-460	60	11 <span style="color: red;">■</span>	10
<b>5</b> <b>3p + N + E</b>	24 252 61	IIV 432-4 S + HI	100-130	50/60	4 <span style="color: yellow;">■</span>	10
	<b>24 252 62</b>	<b>IIV 432-6 S + HI</b>	<b>230/400</b>	<b>50/60</b>	<b>6 <span style="color: red;">■</span></b>	<b>10</b>
	24 252 63	IIV 432-9 S + HI	208-250	50/60	9 <span style="color: blue;">■</span>	10
	24 252 64	IIV 432-11 S + HI	440-460	60	11 <span style="color: red;">■</span>	10

**BASIC INTAG VATTENTÄTT TYP IIV + HI 63 A**

Vattentätt intag för panelmontage med kabelanslutningsmöjligheter från botten. Förnicklade kontaktstift. Anslutningsbar ledararea 6-16 mm<sup>2</sup> och för solid kabel 6-25 mm<sup>2</sup>. Skyddsklass IP67.

E24 252 76



In	63 A	63 A	63 A
Poltal	3	4	5
α	271	271	271
djup	124	124	124
Vikt	0,670	0,722	0,772

Poltal	E-nummer	Typ	Driftspänning V	Frekvens Hz	Klockslag/färgkod	Förp storl
<b>3</b>	24 252 65	IIV 263-4 S + HI	100-130	50/60	4 <span style="color: yellow;">■</span>	2
<b>2p + E</b>	<b>24 252 66</b>	<b>IIV 263-6 S + HI</b>	<b>200-250</b>	<b>50/60</b>	<b>6</b> <span style="color: blue;">■</span>	<b>2</b>
	24 252 67	IIV 263-9 S + HI	380-415	50/60	9 <span style="color: red;">■</span>	2
<b>4</b> <b>3p + E</b>	24 252 68	IIV 363-2 S + HI	>50	>300-500	2 <span style="color: green;">■</span>	2
	24 252 69	IIV 363-4 S + HI	100-130	50/60	4 <span style="color: yellow;">■</span>	2
	<b>24 252 70</b>	<b>IIV 363-6 S + HI</b>	<b>400</b>	<b>50/60</b>	<b>6</b> <span style="color: red;">■</span>	<b>2</b>
	24 252 71	IIV 363-7 S + HI	480-500	50/60	7 <span style="color: black;">■</span>	2
	24 252 72	IIV 363-9 S + HI	230	50/60	9 <span style="color: blue;">■</span>	2
	24 252 73	IIV 363-10 S + HI	>50	100-300	10 <span style="color: green;">■</span>	2
	24 252 74	IIV 363-11 S + HI	440-460	60	11 <span style="color: red;">■</span>	2
<b>5</b> <b>3p + N + E</b>	24 252 75	IIV 463-4 S + HI	100-130	50/60	4 <span style="color: yellow;">■</span>	2
	<b>24 252 76</b>	<b>IIV 463-6 S + HI</b>	<b>230/400</b>	<b>50/60</b>	<b>6</b> <span style="color: red;">■</span>	<b>2</b>
	24 252 77	IIV 463-9 S + HI	208-250	50/60	9 <span style="color: blue;">■</span>	2
	24 252 78	IIV 463-11 S + HI	440-460	60	11 <span style="color: red;">■</span>	2

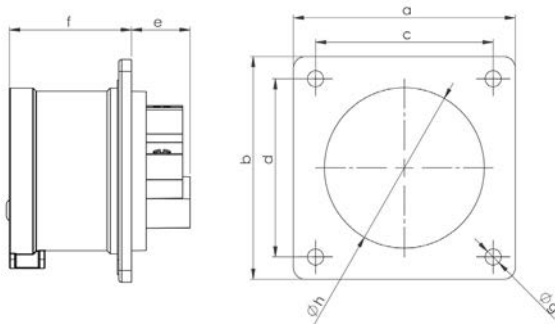
**BASIC INTAG TYP II MED RAK FÄSTPLATTA 16 A**

För panelmontage. Skyddsklass IP44.  
Anslutningsbar ledarearea 1,5-4 mm<sup>2</sup>.



E24 252 98

In	16 A	16 A	16 A
Poltal	3	4	5
a	70	70	70
b	70	70	70
c	60	60	60
d	60	60	60
e	25	25	20
f	41	41	42
g	4,5	4,5	5,5
H	43	43	55
Vikt	0,082	0,096	0,115



Poltal	E-nummer	Typ	Driftspänning V	Frekvens Hz	Klockslag/ färgkod	Förp storl
<b>3</b> <b>2p+E</b>	24 252 79	II 216-2 S	>50	>300-500	2 ■	10
	24 252 80	II 216-3 S	>50-250	DC	3 ■	10
	24 252 81	II 216-4 S	100-130	50/60	4 ■	10
	24 252 82	II 216-5 S	277	60	5 ■	10
	<b>24 252 83</b>	<b>II 216-6 S</b>	<b>200-250</b>	<b>50/60</b>	<b>6 ■</b>	<b>10</b>
	24 252 84	II 216-7 S	480-500	50/60	7 ■	10
	24 252 85	II 216-9 S	380-415	50/60	9 ■	10
	24 252 86	II 216-12 S	⊕⊖	50/60	12 ■	10
<b>4</b> <b>3p + E</b>	24 252 87	II 316-2 S	>50	>300-500	2 ■	10
	24 252 88	II 316-3 S	380-440	50/60	3 ■	10
	24 252 89	II 316-4 S	100-130	50/60	4 ■	10
	<b>24 252 90</b>	<b>II 316-6 S</b>	<b>400</b>	<b>50/60</b>	<b>6 ■</b>	<b>10</b>
	24 252 91	II 316-7 S	480-500	50/60	7 ■	10
	24 252 92	II 316-9 S	230	50/60	9 ■	10
	24 252 93	II 316-10 S	>50	100-300	10 ■	10
	24 252 94	II 316-11 S	400-460	60	11 ■	10
<b>5</b> <b>3p+N+E</b>	24 252 95	II 416-2 S	>50	>300-500	2 ■	10
	24 252 96	II 416-3 S	380-440	50-60	3 ■	10
	24 252 97	II 416-4 S	100-130	50/60	4 ■	10
	<b>24 252 98</b>	<b>II 416-6 S</b>	<b>230/400</b>	<b>50/60</b>	<b>6 ■</b>	<b>10</b>
	24 252 99	II 416-7 S	480/500	50/60	7 ■	10
	24 253 00	II 416-9 S	208-250	50/60	9 ■	10
	24 253 01	II 416-11 S	440-460	60	11 ■	10



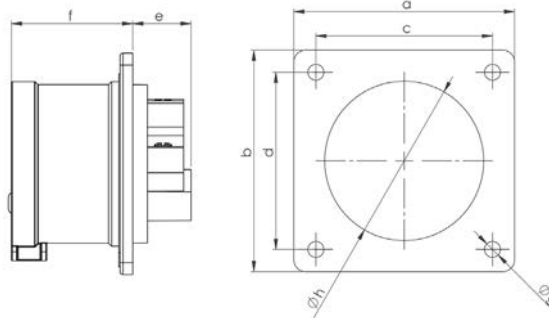
**BASIC INTAG TYP II MED RAK FÄSTPLATTA 32 A**

För panelmontage. Skyddsklass IP44.  
Anslutningsbar ledararea 2,5-10 mm<sup>2</sup>.



E24 253 19

In	32 A	32 A	32 A
Poltal	3	4	5
a	70	70	70
b	70	70	70
c	60	60	60
d	60	60	60
e	21	21	21
f	51	51	51
g	5,5	5,5	5,5
h	55	55	55
Vikt	0,120	0,140	0,160



Poltal	E-nummer	Typ	Driftspänning V	Frekvens Hz	Klockslag/ färgkod	Förp storl
<b>3</b> <b>2p + E</b>	24 253 02	II 232-2 S	>50	>300-500	2 ■	10
	24 253 03	II 232-4 S	100-130	50/60	4 ■	10
	<b>24 253 04</b>	<b>II 232-6 S</b>	<b>200-250</b>	<b>50/60</b>	<b>6 ■</b>	<b>10</b>
	24 253 05	II 232-7 S	480-500	50/60	7 ■	10
	24 253 06	II 232-9 S	380-415	50/60	9 ■	10
	24 253 07	II 232-12 S	-∞-	50/60	12 ■	10
<b>4</b> <b>3p + E</b>	24 253 08	II 332-2 S	>50	>300-500	2 ■	10
	24 253 09	II 332-3 S	380-440	50/60	3 ■	10
	24 253 10	II 332-4 S	100-130	50/60	4 ■	10
	<b>24 253 11</b>	<b>II 332-6 S</b>	<b>400</b>	<b>50/60</b>	<b>6 ■</b>	<b>10</b>
	24 253 12	II 332-7 S	480-500	50/60	7 ■	10
	24 253 13	II 332-9 S	230	50/60	9 ■	10
	24 253 14	II 332-10 S	>50	100-300	10 ■	10
	24 253 15	II 332-11 S	400-460	60	11 ■	10
<b>5</b> <b>3p + N + E</b>	24 253 16	II 432-2 S	>50	>300-500	2 ■	10
	24 253 17	II 432-3 S	380-440	50-60	3 ■	10
	24 253 18	II 432-4 S	100-130	50/60	4 ■	10
	<b>24 253 19</b>	<b>II 432-6 S</b>	<b>230/400</b>	<b>50/60</b>	<b>6 ■</b>	<b>10</b>
	24 253 20	II 432-7 S	480/500	50/60	7 ■	10
	24 253 21	II 432-9 S	208-250	50/60	9 ■	10
	24 253 22	II 432-11 S	440/460	60	11 ■	10

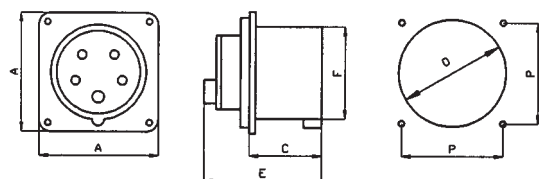
**BASIC INTAG TYP II MED RAK FÄSTPLATTA 63 A**

För panelmontage. Skyddsklass IP44. Förmickade kontaktstift. Anslutningsbar ledararea 6-25 mm<sup>2</sup>.



E24 253 50

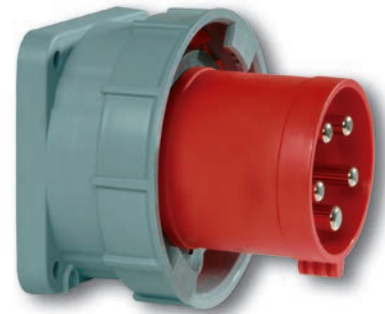
In	63 A
Poltal	3-4-5
A	100
C	73
E	126
F	70
Ø	92
P	80



Poltal	E-nummer	Typ	Driftspänning V	Frekvens Hz	Klockslag/färgkod	Förp storl
<b>3</b>	24 253 30	II 263-4 S	100-130	50/60	4 ■	4
<b>2p + E</b>	<b>24 253 32</b>	<b>II 263-6 S</b>	<b>200-250</b>	<b>50/60</b>	<b>6 ■</b>	<b>4</b>
	24 253 34	II 263-9 S	380-415	50/60	9 ■	4
	24 253 36	II 263-12 S	~	50/60	12 ■	4
	<b>4</b>	24 253 38	II 363-4 S	100-130	50/60	4 ■
<b>24 253 40</b>		<b>II 363-6 S</b>	<b>400</b>	<b>50/60</b>	<b>6 ■</b>	<b>4</b>
24 253 42		II 363-7 S	480-500	50/60	7 ■	4
24 253 44		II 363-9 S	230	50/60	9 ■	4
24 253 46		II 363-11 S	400-460	60	11 ■	4
<b>5</b>	24 253 48	II 463-4 S	100-130	50/60	4 ■	4
	<b>24 253 50</b>	<b>II 463-6 S</b>	<b>230/400</b>	<b>50/60</b>	<b>6 ■</b>	<b>4</b>
	24 253 52	II 463-7 S	480/500	50/60	7 ■	4
	24 253 54	II 463-9 S	208-250	50/60	9 ■	4
	24 253 56	II 463-11 S	440-460	60	11 ■	4

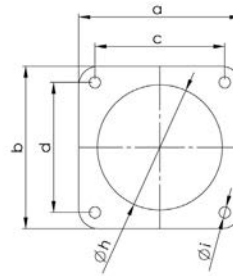
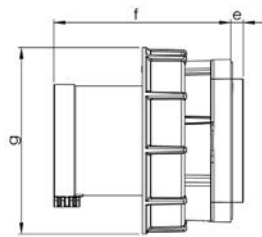
**BASIC INTAG VATTENTÄT TYP IIV MED RAK FÄSTPLATTA 63 A**

Vattentätt intag för panelmontage. Förnicklade kontaktstift.  
 Skyddsklass IP67. Anslutningsbar ledararea 6-16 mm<sup>2</sup> och  
 för solid kabel 6-25 mm<sup>2</sup>.  
 Levereras inklusive packning.



E24 253 67

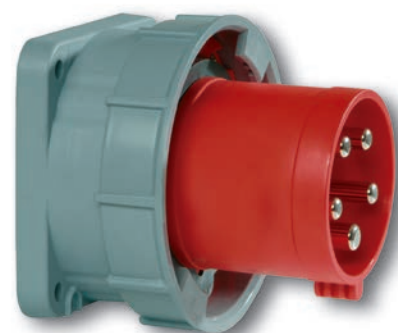
In	63 A	63 A	63 A
Poltal	3	4	5
a	100	100	100
b	100	100	100
c	80	80	80
d	80	80	80
e	8	8	8
f	109	109	109
g	115	115	115
h	77	77	77
i	7	7	7
Vikt	0,479	0,531	0,581



Poltal	E-nummer	Typ	Driftspänning V	Frekvens Hz	Klockslag/ färgkod	Förp storl
<b>3</b>	24 253 60	IIV 263-4 S	100-130	50/60	4 <span style="color: yellow;">■</span>	2
<b>2p + E</b>	<b>24 253 61</b>	<b>IIV 263-6 S</b>	<b>200-250</b>	<b>50/60</b>	<b>6</b> <span style="color: blue;">■</span>	<b>2</b>
	24 253 62	IIV 263-9 S	380-415	50/60	9 <span style="color: red;">■</span>	2
<b>4</b>	24 253 63	IIV 363-4 S	100-130	50/60	4 <span style="color: yellow;">■</span>	2
<b>3p + E</b>	<b>24 253 64</b>	<b>IIV 363-6 S</b>	<b>400</b>	<b>50/60</b>	<b>6</b> <span style="color: red;">■</span>	<b>2</b>
	24 253 65	IIV 363-9 S	230	50/60	9 <span style="color: blue;">■</span>	2
<b>5</b>	24 253 66	IIV 463-4 S	100-130	50/60	4 <span style="color: yellow;">■</span>	2
<b>3p + N + E</b>	<b>24 253 67</b>	<b>IIV 463-6 S</b>	<b>230/400</b>	<b>50/60</b>	<b>6</b> <span style="color: red;">■</span>	<b>2</b>
	24 253 68	IIV 463-9 S	208-250	50/60	9 <span style="color: blue;">■</span>	2

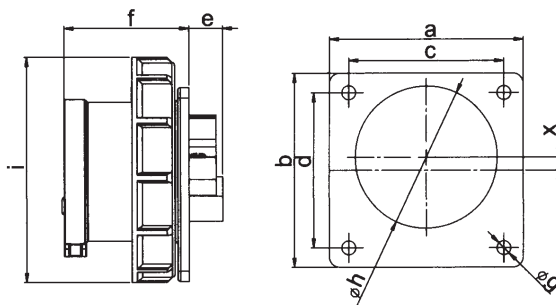
**BASIC INTAG VATTENTÄTT TYP IIV MED RAK FÄSTPLATTA 125 A**

Vattentätt intag för panelmontage. Förnicklade kontaktstift.  
 Skyddsklass IP67. Anslutningsbar ledararea 16-50 mm<sup>2</sup>  
 och för solid kabel 16-70 mm<sup>2</sup>.  
 Levereras inklusive packning.



E24 253 80

In	125 A	125 A	125 A
Poltal	3	4	5
a	120	120	120
b	120	120	120
c	100	100	100
d	100	100	100
e	13	13	13
f	118	118	118
g	131	131 </td <td>131</td>	131
h	95	95	95
i	7	7	7
Vikt	0,786	0,896	1,003



Poltal	E-nummer	Typ	Driftspänning V	Frekvens Hz	Klockslag/ färgkod	Förp storl
<b>3</b>	24 253 69	IIV 2125-4 S	100-130	50/60	4 <span style="color: yellow;">■</span>	2
<b>2p + E</b>	<b>24 253 70</b>	<b>IIV 2125-6 S</b>	<b>200-250</b>	<b>50/60</b>	<b>6</b> <span style="color: blue;">■</span>	<b>2</b>
	24 253 71	IIV 2125-9 S	380-415	50/60	9 <span style="color: red;">■</span>	2
<b>4</b> <b>3p + E</b>	24 253 72	IIV 3125-2 S	>50	>300-500	2 <span style="color: green;">■</span>	2
	24 253 73	IIV 3125-4 S	100-130	50/60	4 <span style="color: yellow;">■</span>	2
	<b>24 253 74</b>	<b>IIV 3125-6 S</b>	<b>400</b>	<b>50/60</b>	<b>6</b> <span style="color: red;">■</span>	<b>2</b>
	24 253 75	IIV 3125-7 S	480-500	50/60	7 <span style="color: black;">■</span>	2
	24 253 76	IIV 3125-9 S	230	50/60	9 <span style="color: blue;">■</span>	2
	24 253 77	IIV 3125-10 S	>50	100-300	10 <span style="color: green;">■</span>	2
	24 253 78	IIV 3125-11 S	440-460	60	11 <span style="color: red;">■</span>	2
<b>5</b> <b>3p + N + E</b>	24 253 79	IIV 4125-4 S	100-130	50/60	4 <span style="color: yellow;">■</span>	2
	<b>24 253 80</b>	<b>IIV 4125-6 S</b>	<b>230/400</b>	<b>50/60</b>	<b>6</b> <span style="color: red;">■</span>	<b>2</b>
	24 253 81	IIV 4125-9 S	208-250	50/60	9 <span style="color: blue;">■</span>	2
	24 253 82	IIV 4125-11 S	440-460	60	11 <span style="color: red;">■</span>	2

# 7-POLIGA ANSLUTNINGSDON

Stickpropp, skarvuttag, intag och uttag  
i 7-poligt utförande



GARO Pro Basic anslutningsdon i 7-poligt utförande finns i stickproppar, skarvuttag, intag och uttag samtliga för klockslag 6. Detta motsvarar de anslutningsdon vi använder i Sverige.

Alla donen är med skruvfunktion och mycket lätta att öppna, ansluta och stänga. Samtliga kontaktstift och hylsor är förnicklade.

GAROs anslutningsdon är provade och certifierade och uppfyller kraven för bland andra följande internationella och nationella normer:

IEC 60 309-2, IEC 60 309-1, SS EN 60 309-1, SS EN 60 309-2, CEE17, SEMKO 117, VDE 0623, BS 4343, EN 50 250

Se hela sortimentet på följande sidor

**BASIC STICKPROPP 16 och 32A 7 POL**

Anslutningbar ledararea:

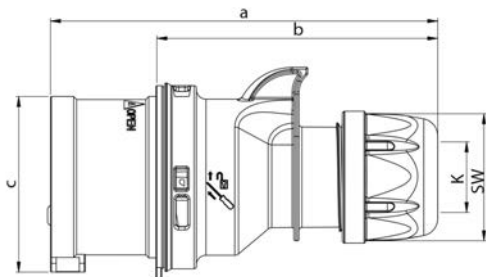
 16A: 1-2,5 mm<sup>2</sup>

 32A: 2,5-6 mm<sup>2</sup>

Skyddsklass IP44

Tillbehör: Skyddslock typ TL

In	16 A	32 A
Poltal	7	7
a	134	156
b	98	109
c	61	70
K	8-16	11,5-22
SW	42	50
Vikt kg	0,185	0,283



E24 259 08

Poltal	E-nummer	Typ	Driftspänning V	Frekvens Hz	Klockslag/ färgkod	Förp storl
<b>7</b>	24 259 08	P 716-6S, 16A	400	50/60	6	10
<b>6p + E</b>	24 259 09	P 732-6S, 32A	400	50/60	6	10

**BASIC STICKPROPP VATTENTÄTT 16 OCH 32A 7 POL**

Anslutningbar ledararea:

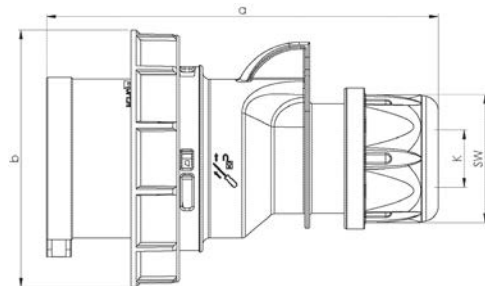
16A: 1-2,5 mm<sup>2</sup>

32A: 2,5-6 mm<sup>2</sup>

Skyddsklass IP67

Tillbehör: Skyddslock typ TL

In	16 A	32 A
Polantal	7	7
a	134	155
b	87	100
K	8-16	11,5-22
SW	42	50
Vikt kg	0,217	0,329



E24 259 10

Polantal	E-nummer	Typ	Driftspänning V	Frekvens Hz	Klockslag/ färgkod	Förp storl
<b>7</b>	24 259 10	PV 716-6S, 16A	400	50/60	6	10
<b>6p + E</b>	24 259 11	PV 732-6S, 32A	400	50/60	6	10

**BASIC SKARVUTTAG 16 och 32A 7 POL**

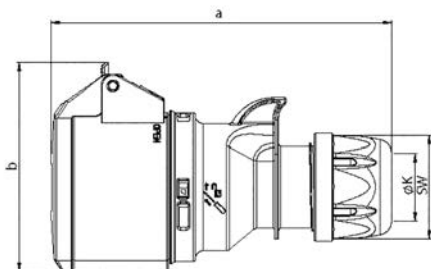
Anslutningbar ledararea:

 16A: 1-2,5 mm<sup>2</sup>

 32A: 2,5-6 mm<sup>2</sup>

Skyddsklass IP44

In	16 A	32 A
Polantal	7	7
a	145	168
b	89	99
K	8-16	11,5-22
SW	42	50
Vikt kg	0,210	0,310



E24 259 22

Polantal	E-nummer	Typ	Driftspänning V	Frekvens Hz	Klockslag/ färgkod	Förp storl
<b>7</b>	24 259 22	S 716-6S, 16A	400	50/60	6	10
<b>6p + E</b>	24 259 23	S 732-6S, 32A	400	50/60	6	10



**BASIC SKARVUTTAG VATTENTÄTT 16 OCH 32A 7 POL**

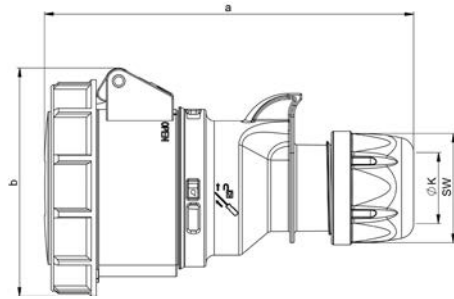
Anslutningbar ledararea:

16A: 1-2,5 mm<sup>2</sup>

32A: 2,5-6 mm<sup>2</sup>

Skyddsklass IP67

In	16 A	32 A
Polantal	7	7
a	147	171
b	92	102
K	8-16	11,5-22
SW	42	50
Vikt kg	0,254	0,377



E24 259 24

Polantal	E-nummer	Typ	Driftspänning V	Frekvens Hz	Klockslag/ färgkod	Förp storl
<b>7</b>	24 259 24	SV 716-6S, 16A	400	50/60	6	10
<b>6p + E</b>	24 259 25	SV 732-6S, 32A	400	50/60	6	10

**BASIC VÄGGUTTAG TYP UI + RU 16 OCH 32 A 7-POL**

Väggtugg för 16 och 32A

Anslutningsbar ledararea

 16 A: 1–2,5 mm<sup>2</sup>

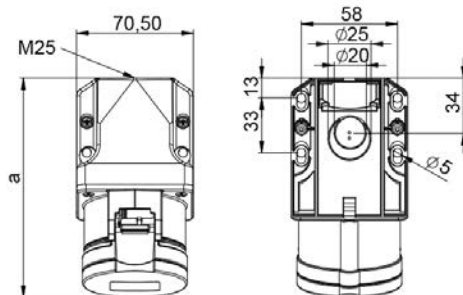
 32 A: 2,5 – 6 mm<sup>2</sup>

Kapslingsklass IP44



E24 259 30

In	16 A	32 A
Poltal	7	7
a	133	145
b	100	107
M	25	25
Vikt	0,261	0,330



Poltal	E-nummer	Typ	Driftspänning V	Frekvens Hz	Klockslag/ färgkod	Förp storl
<b>7</b> <b>5p + N + E</b>	<b>24 259 30</b>	<b>UI 716-6 S + RU</b>	<b>400</b>	<b>50/60</b>	<b>6 ■</b>	<b>10</b>
	<b>24 259 31</b>	<b>UI 732-6 S + RU</b>	<b>400</b>	<b>50/60</b>	<b>6 ■</b>	<b>10</b>

**BASIC VÄGGUTTAG TYP UI + RU-GG 16 OCH 32 A 7-POL GG**

Väggtugg för 16 och 32A med utrymme för dubbla inkommande kablar

Anslutningsbar ledararea

 16 A: 1–2,5 mm<sup>2</sup>

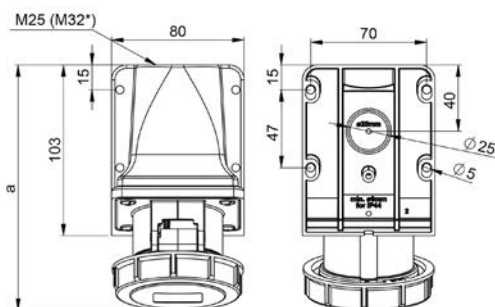
 32 A: 2,5 – 6 mm<sup>2</sup>

Kapslingsklass IP44



E24 259 32

In	16 A	32 A
Poltal	7	7
a	176	188
b	133	143
M	2 x 25	2 x 25
Vikt	0,361	0,431



Poltal	E-nummer	Typ	Driftspänning V	Frekvens Hz	Klockslag/ färgkod	Förp storl
<b>7</b> <b>5p + N + E</b>	<b>24 259 32</b>	<b>UI 716-6 S + RU-GG</b>	<b>400</b>	<b>50/60</b>	<b>6 ■</b>	<b>5</b>
	<b>24 259 33</b>	<b>UI 732-6 S + RU-GG</b>	<b>400</b>	<b>50/60</b>	<b>6 ■</b>	<b>5</b>

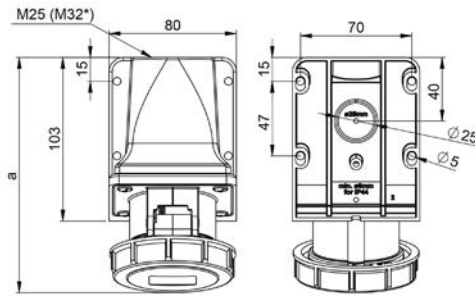
**BASIC VÄGGUTTAG VATTENTÄTT TYP UIV + RU 16 OCH 32 A 7-POL**

Vägguttag för 16 och 32A.  
 Anslutningsbar ledararea  
 16 A: 1–2,5 mm<sup>2</sup>  
 32 A: 2,5 – 6 mm<sup>2</sup>

Kapslingsklass IP67



E24 259 34



In	16 A	32A
Poltal	7	7
a	148	163
b	102	112
M	25	25
Vikt	0,302	0,390

Poltal	E-nummer	Typ	Driftspänning V	Frekvens Hz	Klockslag/ färgkod	Förp storl
<b>7</b> <b>5p + N + E</b>	<b>24 259 34</b>	<b>UIV 716-6 S + RU</b>	<b>400</b>	<b>50/60</b>	<b>6 ■</b>	<b>10</b>
	<b>24 259 35</b>	<b>UIV 732-6 S + RU</b>	<b>400</b>	<b>50/60</b>	<b>6 ■</b>	<b>10</b>

## BASIC UTTAG TYP UI 16 OCH 32 A 7-POL

Uttag för panelmontage

Anslutningsbar ledararea

16 A: 1–2,5 mm<sup>2</sup>

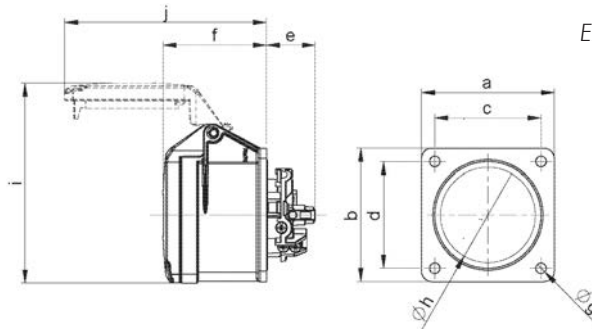
32 A: 2,5 – 6 mm<sup>2</sup>

Kapslingsklass IP44



E24 259 26

In	16 A	32 A
Poltal	7	7
a	70	70
b	70	70
c	56	56
Vikt	0,174	0,253



Poltal	E-nummer	Typ	Driftspänning V	Frekvens Hz	Klockslag/ färgkod	Förp storl
<b>7</b> <b>5p + N + E</b>	<b>24 259 26</b>	<b>UI 716-6S, 16A</b>	<b>400</b>	<b>50/60</b>	<b>6 ■</b>	<b>10</b>
	<b>24 259 27</b>	<b>UI 732-6S, 32A</b>	<b>400</b>	<b>50/60</b>	<b>6 ■</b>	<b>10</b>

**BASIC UTTAG VATTENTÄTT TYP UIV 16 OCH 32 A 7-POL**

Vattentätt uttag för panelmontage

Anslutningsbar ledararea

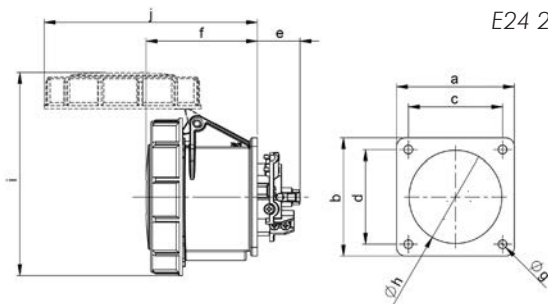
16 A: 1–2,5 mm<sup>2</sup>

32 A: 2,5 – 6 mm<sup>2</sup>

Kapslingsklass IP67



E24 259 34



In	16 A	32A
Poltal	7	7
a	70	70
b	70	70
M	56	56
Vikt	0,207	0,292

Poltal	E-nummer	Typ	Driftspänning V	Frekvens Hz	Klockslag/ färgkod	Förp storl
<b>7</b> <b>5p + N + E</b>	<b>24 259 28</b>	<b>UIV 716-6S, 16A</b>	<b>400</b>	<b>50/60</b>	<b>6 ■</b>	<b>10</b>
	<b>24 259 29</b>	<b>UIV 732-6S, 32A</b>	<b>400</b>	<b>50/60</b>	<b>6 ■</b>	<b>10</b>

**BASIC VÄGGINTAG TYP II + RI 16 OCH 32 A 7-POL**

Intag för väggmontage 16 och 32A

Anslutningsbar ledararea:

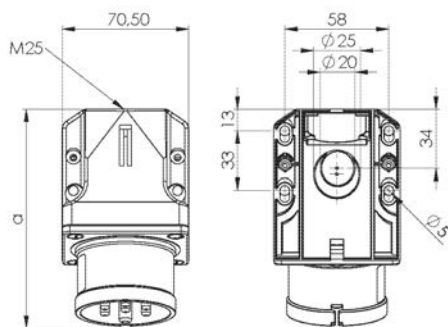
 16 A: 1–2,5 mm<sup>2</sup>

 32 A: 2,5 – 6 mm<sup>2</sup>

Skyddsklass IP44



E24 259 16



In	16 A	32 A
Poltal	7	7
a	122	132
b	79	85
M	25	25
Vikt	0,235	0,304

Poltal	E-nummer	Typ	Driftspänning V	Frekvens Hz	Klockslag/ färgkod	Förp storl
<b>7</b> <b>5p + N + E</b>	<b>24 259 16</b>	<b>UI 716-6 S + RU</b>	<b>400</b>	<b>50/60</b>	<b>6 ■</b>	<b>10</b>
	<b>24 259 17</b>	<b>UI 732-6 S + RU</b>	<b>400</b>	<b>50/60</b>	<b>6 ■</b>	<b>10</b>

**BASIC VÄGGINTAG TYP II + RI-GG 16 OCH 32 A 7-POL**

Intag för väggmontage 16 och 32A och för dubbla inkommande kablar

Anslutningsbar ledararea:

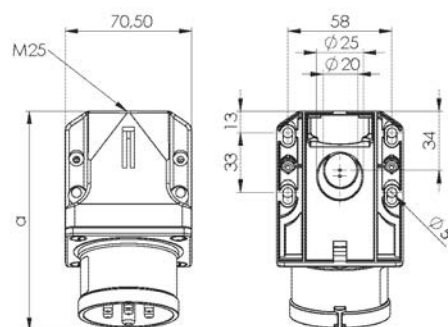
 16 A: 1–2,5 mm<sup>2</sup>

 32 A: 2,5 – 6 mm<sup>2</sup>

Skyddsklass IP44



E24 259 19



In	16 A	32 A
Poltal	7	7
a	176	188
b	133	143
M	2 x 25	2 x 25
Vikt		0,???

Poltal	E-nummer	Typ	Driftspänning V	Frekvens Hz	Klockslag/ färgkod	Förp storl
<b>7</b> <b>5p + N + E</b>	<b>24 259 18</b>	<b>II 716-6 S + RI-GG</b>	<b>400</b>	<b>50/60</b>	<b>6 ■</b>	<b>5</b>
	<b>24 259 19</b>	<b>II 732-6 S + RI-GG</b>	<b>400</b>	<b>50/60</b>	<b>6 ■</b>	<b>5</b>

**BASIC VÄGGINTAG VATTENTÄTT TYP IIV + RI 16 A 7 POL**

Vattentätt intag för väggmontage.

Anslutningsbar ledararea:

16 A: 1–2,5 mm<sup>2</sup>

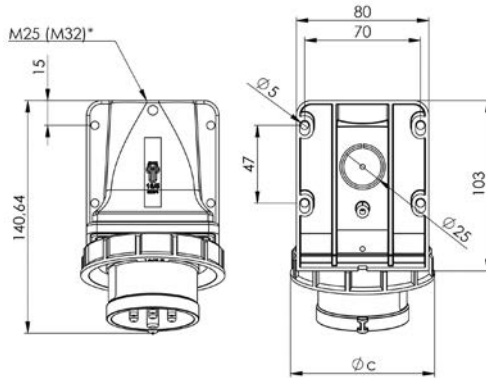
32 A: 2,5 – 6 mm<sup>2</sup>

Skyddsklass IP44

E24 259 20



In	16 A
Poltal	7
a	140
b	100
c	87
M	25
Vikt	0,271



Poltal	E-nummer	Typ	Driftspänning V	Frekvens Hz	Klockslag/ färgkod	Förp storl
<b>7</b>						
<b>5p + N + E</b>	<b>24 259 20</b>	<b>IIV 716-6 S + RI</b>	<b>400</b>	<b>50/60</b>	<b>6 ■</b>	<b>5</b>

**BASIC VÄGGINTAG VATTENTÄTT TYP IIV + RI 32 A 7 POL**

Vattentätt intag för väggmontage.

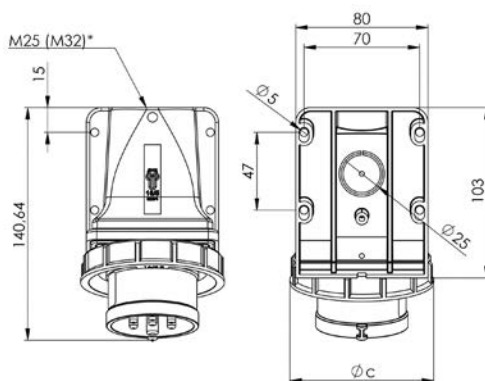
Anslutningsbar ledararea 2,5 – 6 mm<sup>2</sup>

Skyddsklass IP67.

E24 259 21



In	32 A
Poltal	7
a	152
b	102
c	100
M	25
Vikt	0,356



Poltal	E-nummer	Typ	Driftspänning V	Frekvens Hz	Klockslag/ färgkod	Förp storl
<b>7</b>						
<b>5p + N + E</b>	<b>24 259 21</b>	<b>IIV 732-6 S + RI</b>	<b>400</b>	<b>50/60</b>	<b>6 ■</b>	<b>5</b>

**BASIC INTAG TYP II + RI 16 A OCH 32A 7 POL**

Vattentätt intag för panelmontage 16A

Anslutningsbar ledararea

 16 A: 1–2,5 mm<sup>2</sup>

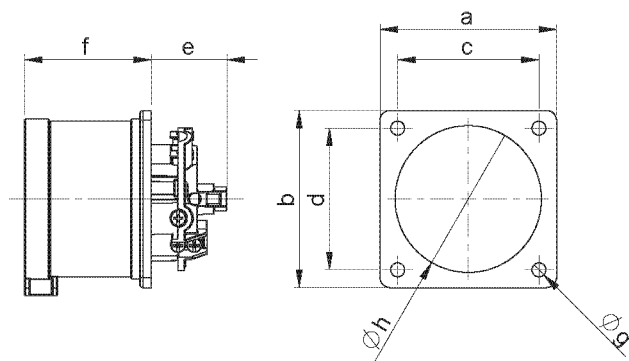
 32 A: 2,5 – 6 mm<sup>2</sup>

Skyddsklass IP44



E24 259 12

In	16 A	32 A
Poltal	7	7
a	70	70
b	70	70
c	56	56
d	56	56
e	28	30
f	42	51
g	5,5	5,5
h	55	55
Vikt	0,180	0,180



Poltal	E-nummer	Typ	Driftspänning V	Frekvens Hz	Klockslag/ färgkod	Förp storl
<b>7</b> <b>5p + N + E</b>	<b>24 259 12</b>	<b>II 716-6 S, 16 A</b>	<b>400</b>	<b>50/60</b>	<b>6 ■</b>	<b>10</b>
	<b>24 259 13</b>	<b>II 732-6 S, 32 A</b>	<b>400</b>	<b>50/60</b>	<b>6 ■</b>	<b>10</b>



**BASIC INTAG VATTENTÄTT TYP IIV + RI 16 OCH 32 A 7 POL**

Vattentätt intag för panelmontage

Anslutningsbar ledararea

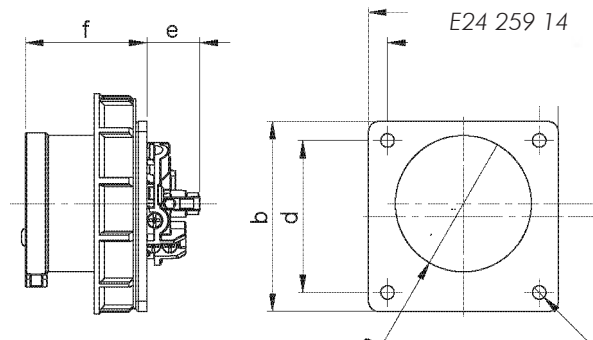
16 A: 1–2,5 mm<sup>2</sup>

32 A: 2,5 – 6 mm<sup>2</sup>

Skyddsklass IP44



In	16 A	32 A
Poltal	7	7
a	75	75
b	75	75
c	60	60
d	60	60
e	28	30
f	48	51
g	5,5	5,5
h	55	55
Vikt	0,180	0,265

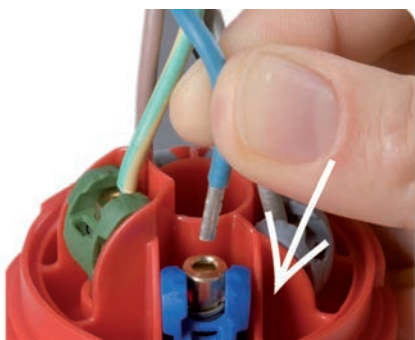


Poltal	E-nummer	Typ	Driftspänning V	Frekvens Hz	Klockslag/ färgkod	Förp storl
<b>7</b> <b>5p + N + E</b>	<b>24 259 14</b>	<b>IIV 716-6 S + RI</b>	<b>400</b>	<b>50/60</b>	<b>6 ■</b>	<b>10</b>
	<b>24 259 15</b>	<b>IIV 732-6 S + RI</b>	<b>400</b>	<b>50/60</b>	<b>6 ■</b>	<b>10</b>

# GARO PRO QUICK

Don med snabbanslutning blir allt vanligare och har sina fördelar med att de saknar skruv och besparar mycket tid när kabeln ska anslutas.

GAROs anslutningsdon med snabbanslutning kräver inga verktyg, bara ett enkelt tryck med tummen!



1) Stick i kabeln



2) Stäng anslutningen



3) Öppna anslutningen

## KABELTYPER

GARO Pro Quick klarar alla förekommande kabeltyper



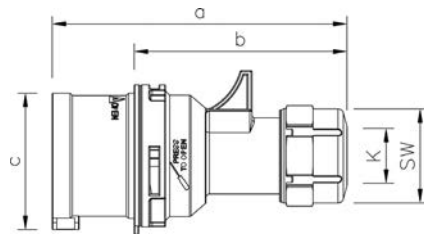
**QUICK STICKPROPP TYP P 16 A**

Skruvlös stickpropp för 16 A med snabbkoppling.  
Anslutningsbar ledararea 1-2,5 mm<sup>2</sup>.  
Kapslingsklass IP44



E24 253 87

In	16 A	16 A	16 A
Poltal	3	4	5
a	118	124	131
b	82	88	95
c	47	53	61
K	6-15	6-15	8-16
SW	38	38	42
Vikt kg	0,110	0,135	0,158



Poltal	E-nummer	Typ	Driftspänning V	Frekvens Hz	Klockslag/ färgkod	Förp storl
<b>3</b> <b>2p + E</b>	24 253 83	P 216-2 Q	>50	>300-500	2 ■	10
	24 253 84	P 216-3 Q	>50-250	DC	3 ■	10
	24 253 85	P 216-4 Q	100-130	50/60	4 ■	10
	24 253 86	P 216-5 Q	277	60	5 ■	10
	<b>24 253 87</b>	<b>P 216-6 Q</b>	<b>200-250</b>	<b>50/60</b>	<b>6 ■</b>	<b>10</b>
	24 253 88	P 216-7 Q	480-500	50/60	7 ■	10
	24 253 89	P 216-9 Q	380-415	50/60	9 ■	10
	24 253 90	P 216-12 Q	~	50/60	12 ■	10
<b>4</b> <b>3p + E</b>	24 253 91	P 316-2 Q	>50	>300-500	2 ■	10
	24 253 92	P 316-3 Q	380-440	50/60	3 ■	10
	24 253 93	P 316-4 Q	100-130	50/60	4 ■	10
	24 253 94	P 316-5 Q	600-690	50/60	5 ■	10
	<b>24 253 95</b>	<b>P 316-6 Q</b>	<b>400</b>	<b>50/60</b>	<b>6 ■</b>	<b>10</b>
	24 253 96	P 316-7 Q	480-500	50/60	7 ■	10
	24 253 97	P 316-9 Q	230	50/60	9 ■	10
	24 253 98	P 316-10 Q	>50	100-300	10 ■	10
	24 253 99	P 316-11 Q	440-460	60	11 ■	10
<b>5</b> <b>3p + N + E</b>	24 254 00	P 416-2 Q	>50	>300-500	2 ■	10
	24 254 01	P 416-3 Q	380-440	50-60	3 ■	10
	24 254 02	P 416-4 Q	100-130	50/60	4 ■	10
	24 254 03	P 416-5 Q	600-690	50/60	5 ■	10
	<b>24 254 04</b>	<b>P 416-6 Q</b>	<b>230/400</b>	<b>50/60</b>	<b>6 ■</b>	<b>10</b>
	24 254 05	P 416-7 Q	480-500	50/60	7 ■	10
	24 254 06	P 416-9 Q	208-250	50/60	9 ■	10
	24 254 07	P 416-11 Q	440-4 Q60	60	11 ■	10

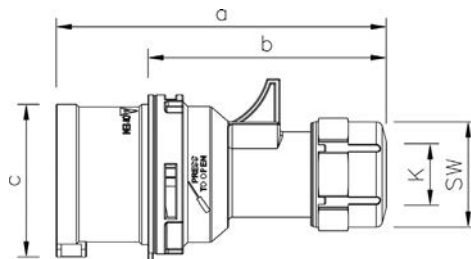
**QUICK STICKPROPP TYP P 32 A**

Skruvlös stickpropp för 32 A med snabbkoppling.  
Anslutningsbar ledararea 2,5-6 mm<sup>2</sup>.  
Kapslingsklass IP44



E24 254 11

In	32 A	32 A	32 A
Poltal	3	4	5
a	146	146	152
b	100	100	106
c	63	63	70
K	10-20	10-20	12-22
SW	50	50	50
Vikt kg	0,187	0,208	0,242



Poltal	E-nummer	Typ	Driftspänning V	Frekvens Hz	Klockslag/ färgkod	Förp storl
<b>3</b> <b>2p + E</b>	24 254 08	P 232-2 Q	>50	>300-500	2 ■	10
	24 254 09	P 232-3 Q	>50-250	DC	3 ■	10
	24 254 10	P 232-4 Q	100-130	50/60	4 ■	10
	<b>24 254 11</b>	<b>P 232-6 Q</b>	<b>200-250</b>	<b>50/60</b>	<b>6 ■</b>	<b>10</b>
	24 254 12	P 232-7 Q	480-500	50/60	7 ■	10
	24 254 13	P 232-9 Q	380-415	50/60	9 ■	10
	24 254 14	P 232-12 Q	⊖⊖	50/60	12 ■	10
<b>4</b> <b>3p + E</b>	24 254 15	P 332-2 Q	>50	>300-500	2 ■	10
	24 254 16	P 332-3 Q	380-440	50/60	3 ■	10
	24 254 17	P 332-4 Q	100-130	50/60	4 ■	10
	24 254 18	P 332-5 Q	600-660	50/60	5 ■	10
	<b>24 254 19</b>	<b>P 332-6 Q</b>	<b>400</b>	<b>50/60</b>	<b>6 ■</b>	<b>10</b>
	24 254 20	P 332-7 Q	480-500	50/60	7 ■	10
	24 254 21	P 332-9 Q	230	50/60	9 ■	10
	24 254 22	P 332-10 Q	>50	100-300	10 ■	10
24 254 23	P 332-11 Q	440-460	60	11 ■	10	
<b>5</b> <b>3p + N + E</b>	24 254 24	P 432-2 Q	>50	>300-500	2 ■	10
	24 254 25	P 432-3 Q	380-440	50-60	3 ■	10
	24 254 26	P 432-4 Q	100-130	50/60	4 ■	10
	24 254 27	P 432-5 Q	600-690	50/60	5 ■	10
	<b>24 254 28</b>	<b>P 432-6 Q</b>	<b>230/400</b>	<b>50/60</b>	<b>6 ■</b>	<b>10</b>
	24 254 29	P 432-7 Q	480-500	50/60	7 ■	10
	24 254 30	P 432-9 Q	208-250	50/60	9 ■	10
24 254 31	P 432-11 Q	440-4 Q60	60	11 ■	10	

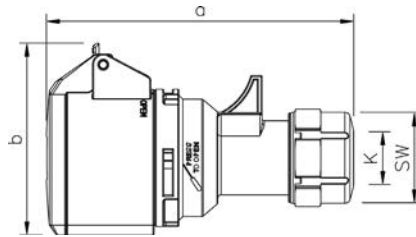
**QUICK SKARVUTTAG TYP S 16 A**

Skruvlöst skarvuttag för 16 A med snabbkoppling.  
Anslutningsbar ledararea 1-2,5 mm<sup>2</sup>.  
Kapslingsklass IP44



E24 254 36

In	16 A	16 A	16 A
Poltal	3	4	5
a	129	135	142
b	76	80	89
K	6-15	6-15	8-16
SW	38	38	38
Vikt kg	0,142	0,168	0,195



Poltal	E-nummer	Typ	Driftspänning V	Frekvens Hz	Klockslag/ färgkod	Förp storl
<b>3</b> <b>2p + E</b>	24 254 32	S 216-2 Q	>50	>300-500	2 ■	10
	24 254 33	S 216-3 Q	>50-250	DC	3 ■	10
	24 254 34	S 216-4 Q	100-130	50/60	4 ■	10
	24 254 35	S 216-5 Q	277	60	5 ■	10
	<b>24 254 36</b>	<b>S 216-6 Q</b>	<b>200-250</b>	<b>50/60</b>	<b>6 ■</b>	<b>10</b>
	24 254 37	S 216-7 Q	480-500	50/60	7 ■	10
	24 254 38	S 216-9 Q	380-415	50/60	9 ■	10
	24 254 39	S 216-12 Q	⊖⊖	50/60	12 ■	10
<b>4</b> <b>3p + E</b>	24 254 40	S 316-2 Q	>50	>300-500	2 ■	10
	24 254 41	S 316-3 Q	400-440	50/60	3 ■	10
	24 254 42	S 316-4 Q	100-130	50/60	4 ■	10
	24 254 43	S 316-5 Q	600-660	50/60	5 ■	10
	<b>24 254 44</b>	<b>S 316-6 Q</b>	<b>400</b>	<b>50/60</b>	<b>6 ■</b>	<b>10</b>
	24 254 45	S 316-7 Q	480-500	50/60	7 ■	10
	24 254 46	S 316-9 Q	230	50/60	9 ■	10
	24 254 47	S 316-10 Q	>50	100-300	10 ■	10
24 254 48	S 316-11 Q	440-460	60	11 ■	10	
<b>5</b> <b>3p + N + E</b>	24 254 49	S 416-2 Q	>50	300-500	2 ■	10
	24 254 50	S 416-3 Q	380-440	50-60	3 ■	10
	24 254 51	S 416-4 Q	100-130	50/60	4 ■	10
	24 254 52	S 416-5 Q	600-690	50/60	5 ■	10
	<b>24 254 53</b>	<b>S 416-6 Q</b>	<b>230/400</b>	<b>50/60</b>	<b>6 ■</b>	<b>10</b>
	24 254 54	S 416-7 Q	480-500	50/60	7 ■	10
	24 254 55	S 416-9 Q	208-250	50/60	9 ■	10
24 254 56	S 416-11 Q	440-460	60	11 ■	10	

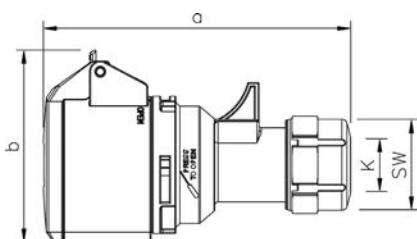
**QUICK SKARVUTTAG TYP S 32 A**

Skruvlöst skarvuttag för 32 A med snabbkoppling.  
Anslutningsbar ledararea 2,5-6 mm<sup>2</sup>.  
Kapslingsklass IP44



E24 254 59

In	32 A	32 A	32 A
Polital	3	4	5
a	159	159	165
b	92	92	98
K	10-20	10-20	12-22
SW	50	50	50
Vikt kg	0,232	0,251	0,285



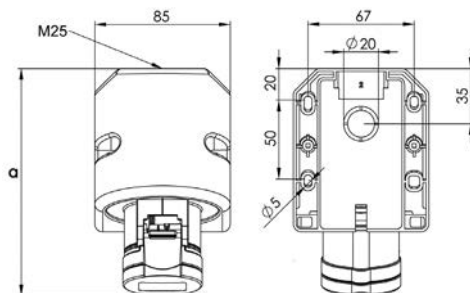
Soltal	E-nummer	TyS	DriftsSänning V	Frekvens Hz	Klockslag/ färgkod	Förp storl
<b>3</b> <b>2p + E</b>	24 254 57	S 232-2 Q	>50	>300-500	2 ■	10
	24 254 58	S 232-4 Q	100-130	50/60	4 ■	10
	<b>24 254 59</b>	<b>S 232-6 Q</b>	<b>200-250</b>	<b>50/60</b>	<b>6 ■</b>	<b>10</b>
	24 254 60	S 232-7 Q	480-500	50/60	7 ■	10
	24 254 61	S 232-9 Q	380-415	50/60	9 ■	10
	24 254 62	S 232-12 Q	⊖⊖	50/60	12 ■	10
<b>4</b> <b>3p + E</b>	24 254 63	S 332-2 Q	>50	>300-500	2 ■	10
	24 254 64	S 332-3 Q	380-440	50/60	3 ■	10
	24 254 65	S 332-4 Q	100-130	50/60	4 ■	10
	24 254 66	S 332-5 Q	600-660	50/60	5 ■	10
	<b>24 254 67</b>	<b>S 332-6 Q</b>	<b>400</b>	<b>50/60</b>	<b>6 ■</b>	<b>10</b>
	24 254 68	S 332-7 Q	480-500	50/60	7 ■	10
	24 254 69	S 332-9 Q	230	50/60	9 ■	10
	24 254 70	S 332-10 Q	>50	100-300	10 ■	10
24 254 71	S 332-11 Q	440-460	60	11 ■	10	
<b>5</b> <b>3p + N + E</b>	24 254 72	S 432-2 Q	>50	>300-500	2 ■	10
	24 254 73	S 432-3 Q	380-440	50-60	3 ■	10
	24 254 74	S 432-4 Q	100-130	50/60	4 ■	10
	24 254 75	S 432-5 Q	600-690	50/60	5 ■	10
	<b>24 254 76</b>	<b>S 432-6 Q</b>	<b>230/400</b>	<b>50/60</b>	<b>6 ■</b>	<b>10</b>
	24 254 77	S 432-7 Q	480-500	50/60	7 ■	10
	24 254 78	S 432-9 Q	208-250	50/60	9 ■	10
	24 254 79	S 432-11 Q	440-460	60	11 ■	10

**QUICK VÄGGUTTAG TYP UI + RU 16 A**

Skruvlöst vägguttag för 16 A med snabbkoppling.  
Anslutningsbar ledararea 1-2,5 mm<sup>2</sup> och för solid kabel 1-4 mm<sup>2</sup>.  
Kapslingsklass IP44



E24 254 84



In	16 A	16 A	16 A
Poltal	3	4	5
a	142	145	144
b (djup)	98	98	104
M	25	25	25
Vikt	0,227	0,252	0,257

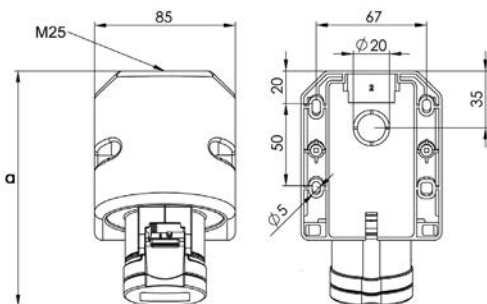
Poltal	E-nummer	Typ	Driftspänning V	Frekvens Hz	Klockslag/färgkod	Förp storl
<b>3</b> <b>2p + E</b>	24 254 80	UI 216-2 Q + RU	>50	>300-500	2 ■	10
	24 254 81	UI 216-3 Q + RU	>50-250	D C	3 ■	10
	24 254 82	UI 216-4 Q + RU	100-130	50/60	4 ■	10
	24 254 83	UI 216-5 Q + RU	277	60	5 ■	10
	<b>24 254 84</b>	<b>UI 216-6 Q + RU</b>	<b>200-250</b>	<b>50/60</b>	<b>6 ■</b>	<b>10</b>
	24 254 85	UI 216-9 Q + RU	380-415	50/60	9 ■	10
	24 254 86	UI 216-12 Q + RU	⊖	50/60	12 ■	10
<b>4</b> <b>3p + E</b>	24 254 87	UI 316-2 Q + RU	>50	>300-500	2 ■	10
	24 254 88	UI 316-3 Q + RU	380-440	50-60	3 ■	10
	24 254 89	UI 316-4 Q + RU	100-130	50/60	4 ■	10
	24 254 90	UI 316-5 Q + RU	600-660	50/60	5 ■	10
	<b>24 254 91</b>	<b>UI 316-6 Q + RU</b>	<b>400</b>	<b>50/60</b>	<b>6 ■</b>	<b>10</b>
	24 254 92	UI 316-7 Q + RU	480-500	50/60	7 ■	10
	24 254 93	UI 316-9 Q + RU	230	50/60	9 ■	10
	24 254 94	UI 316-10 Q + RU	>50	100-300	10 ■	10
	24 254 95	UI 316-11 Q + RU	440-460	60	11 ■	10
<b>5</b> <b>3p + N + E</b>	24 254 96	UI 416-2 Q + RU	>50	>300-500	2 ■	10
	24 254 97	UI 416-3 Q + RU	380-440	50-60	3 ■	10
	24 254 98	UI 416-4 Q + RU	100-130	50/60	4 ■	10
	24 254 99	UI 416-5 Q + RU	600 690	50/60	5 ■	10
	<b>24 255 00</b>	<b>UI 416-6 Q + RU</b>	<b>230/400</b>	<b>50/60</b>	<b>6 ■</b>	<b>10</b>
	24 255 01	UI 416-7 Q + RU	480-500	50/60	7 ■	10
	24 255 02	UI 416-9 Q + RU	208-250	50/60	9 ■	10
	24 255 03	UI 416-11 Q + RU	440-460	60	11 ■	10

**QUICK VÄGGUTTAG TYP UI + RU 32 A**

Skruvlöst vägguttag för 32 A med snabbkoppling.  
Anslutningsbar ledararea 2,5-6 mm<sup>2</sup> och för solid  
kabel 2,5-10 mm<sup>2</sup>.  
Kapslingsklass IP44



E24 255 06



In	32 A	32 A	32 A
Poltal	3	4	5
a	155	155	157
b (djup)	107	107	110
M	25	25	25
Vikt	0,267	0,273	0,307

Poltal	E-nummer	Typ	Driftspänning V	Frekvens Hz	Klockslag/ färgkod	Förp storl
<b>3</b> <b>2P + E</b>	24 255 04	UI 232-2 Q + RU	>50	>300-500	2 ■	10
	24 255 05	UI 232-4 Q + RU	100-130	50/60	4 ■	10
	<b>24 255 06</b>	<b>UI 232-6 Q + RU</b>	<b>200-250</b>	<b>50/60</b>	<b>6 ■</b>	<b>10</b>
	24 255 07	UI 232-9 Q + RU	380-415	50/60	9 ■	10
	24 255 08	UI 232-12 Q + RU	~	50/60	12 ■	10
<b>4</b> <b>3p + E</b>	24 255 09	UI 332-2 Q + RU	>50	>300-500	2 ■	10
	24 255 10	UI 332-3 Q + RU	380-440	50-60	3 ■	10
	24 255 11	UI 332-4 Q + RU	100-130	50/60	4 ■	10
	<b>24 255 12</b>	<b>UI 332-6 Q + RU</b>	<b>400</b>	<b>50/60</b>	<b>6 ■</b>	<b>10</b>
	24 255 13	UI 332-7 Q + RU	480-500	50/60	7 ■	10
	24 255 14	UI 332-9 Q + RU	230	50/60	9 ■	10
	24 255 15	UI 332-10 Q + RU	>50	100-300	10 ■	10
	24 255 16	UI 332-11 Q + RU	440-460	60	11 ■	10
<b>5</b> <b>3p + N + E</b>	24 255 17	UI 432-2 Q + RU	>50	>300-500	2 ■	10
	24 255 18	UI 432-3 Q + RU	380-440	50-60	3 ■	10
	24 255 19	UI 432-4 Q + RU	100-130	50/60	4 ■	10
	24 255 20	UI 432-5 Q + RU	600 690	50/60	5 ■	10
	<b>24 255 21</b>	<b>UI 432-6 Q + RU</b>	<b>230/400</b>	<b>50/60</b>	<b>6 ■</b>	<b>10</b>
	24 255 22	UI 432-7 Q + RU	480-500	50/60	7 ■	10
	24 255 23	UI 432-9 Q + RU	208-250	50/60	9 ■	10
	24 255 24	UI 432-11 Q + RU	440-460	60	11 ■	10

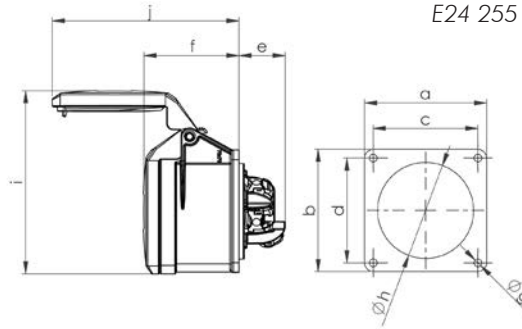


**QUICK UTTAG TYP UI MED RAK FÄSTPLATTA 16A**

Skruvlöst uttag för panelmontage och för 16 A med snabbkoppling. Kapslingsklass IP



E24 255 28



In	16 A	16 A	16 A
Poltal	3	4	5
a	75	75	75
b	75	75	75
c	60	60	60
d	60	60	60
e	27	27	27
f	55	55	55
g	5,5	5,5	5,5
h	43	45	55
i	101	104	107
j	94	101	107
Vikt	0,112	0,127	0,136

Poltal	E-nummer	Typ	Driftspänning V	Frekvens Hz	Klockslag/ färgkod	Förp storl
<b>3</b> <b>2p + E</b>	24 255 25	UI 216-2 Q	>50	>300-500	2 ■	10
	24 255 26	UI 216-3 Q	>50-250	D C	3 ■	10
	24 255 27	UI 216-4 Q	100-130	50/60	4 ■	10
	<b>24 255 28</b>	<b>UI 216-6 Q</b>	<b>200-250</b>	<b>50/60</b>	<b>6 ■</b>	<b>10</b>
	24 255 29	UI 216-9 Q	380-415	50/60	9 ■	10
	24 255 30	UI 216-12 Q	—∞—	50/60	12 ■	10
<b>4</b> <b>3p + E</b>	24 255 31	UI 316-2 Q	>50	>300-500	2 ■	10
	24 255 32	UI 316-3 Q	380-440	50-60	3 ■	10
	24 255 33	UI 316-4 Q	100-130	50/60	4 ■	10
	<b>24 255 34</b>	<b>UI 316-6 Q</b>	<b>400</b>	<b>50/60</b>	<b>6 ■</b>	<b>10</b>
	24 255 35	UI 316-7 Q	480-500	50/60	7 ■	10
	24 255 36	UI 316-9 Q	230	50/60	9 ■	10
	24 255 37	UI 316-10 Q	>50	100-300	10 ■	10
	24 255 38	UI 316-11 Q	440-460	60	11 ■	10
<b>5</b> <b>3p + N + E</b>	24 255 39	UI 416-2 Q	>50	>300-500	2 ■	10
	24 255 40	UI 416-3 Q	380-440	50-60	3 ■	10
	24 255 41	UI 416-4 Q	100-130	50/60	4 ■	10
	24 255 42	UI 416-5 Q	600-690	50/60	5 ■	10
	<b>24 255 43</b>	<b>UI 416-6 Q</b>	<b>230/400</b>	<b>50/60</b>	<b>6 ■</b>	<b>10</b>
	24 255 44	UI 416-7 Q	480-500	50/60	7 ■	10
	24 255 45	UI 416-9 Q	208-250	50/60	9 ■	10
	24 255 46	UI 416-11 Q	440-460	60	11 ■	10

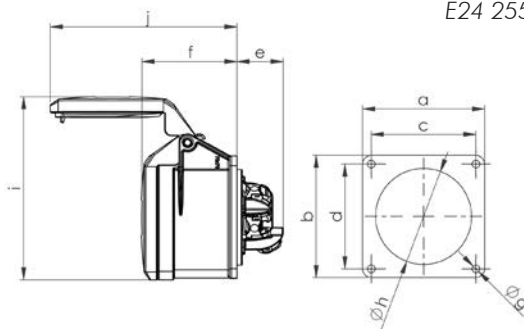
**QUICK UTTAG TYP UI MED RAK FÄSTPLATTA 32A**

Skruvlöst uttag för panelmontage och för 32 A med snabbkoppling.  
Kapslingsklass IP44



E24 255 49

In	32 A	32 A	32 A
Poltal	3	4	5
a	75	75	75
b	75	75	75
c	60	60	60
d	60	60	60
e	23	23	23
f	67	67	67
g	5,5	5,5	5,5
h	55	55	58
i	112	112	117
j	122	122	127
Vikt	0,152	0,169	0,196



Poltal	E-nummer	Typ	Driftspänning V	Frekvens Hz	Klockslag/ färgkod	Förp storl
<b>3</b> <b>2p + E</b>	24 255 47	UI 232-2 Q	>50	>300-500	2 ■	10
	24 255 48	UI 232-4 Q	100-130	50/60	4 ■	10
	<b>24 255 49</b>	<b>UI 232-6 Q</b>	<b>200-250</b>	<b>50/60</b>	<b>6 ■</b>	10
	24 255 50	UI 232-9 Q	380-415	50/60	9 ■	10
	24 255 51	UI 232-12 Q	~	50/60	12 ■	10
<b>4</b> <b>3p + E</b>	24 255 52	UI 332-2 Q	>50	>300-500	2 ■	10
	24 255 53	UI 332-3 Q	380-440	50-60	3 ■	10
	24 255 54	UI 332-4 Q	100-130	50/60	4 ■	10
	<b>24 255 55</b>	<b>UI 332-6 Q</b>	<b>400</b>	<b>50/60</b>	<b>6 ■</b>	10
	24 255 56	UI 332-7 Q	480-500	50/60	7 ■	10
	24 255 57	UI 332-9 Q	230	50/60	9 ■	10
	24 255 58	UI 332-10 Q	>50	100-300	10 ■	10
	24 255 59	UI 332-11 Q	440-460	60	11 ■	10
<b>5</b> <b>3p + N + E</b>	24 255 60	UI 432-2 Q	>50	>300-500	2 ■	10
	24 255 61	UI 432-3 Q	380-440	50-60	3 ■	10
	24 255 62	UI 432-4 Q	100-130	50/60	4 ■	10
	24 255 63	UI 432-5 Q	600-690	50/60	5 ■	10
	<b>24 255 64</b>	<b>UI 432-6 Q</b>	<b>230/400</b>	<b>50/60</b>	<b>6 ■</b>	10
	24 255 65	UI 432-7 Q	480-500	50/60	7 ■	10
	24 255 66	UI 432-9 Q	208-250	50/60	9 ■	10
	24 255 67	UI 432-11 Q	440-460	60	11 ■	10

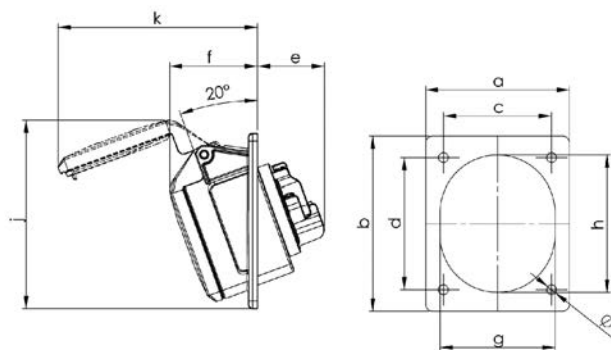
**QUICK UTTAG TYP UIS MED SNED FÄSTPLATTA 16A**

Skruvlöst uttag för panelmontage med sned fästplatta och för 16 A och med snabbkoppling. Anslutningsbar ledararea 1-2,5 mm<sup>2</sup> och för solid kabel 1-4 mm<sup>2</sup>. Kapslingsklass IP44



E24 255 87

In	16 A	16 A	16 A
Poltal	3	4	5
a	70	70	80
b	85	85	85
c	50	50	60
d	65	65	73
e	41	41	41
f	47	47	49
g	51	56	65
h	61	67	76
i	5,5	5,5	5,5
j	93	96	105
k	97	104	111
Vikt	0,111	0,116	0,138



Poltal	E-nummer	Typ	Driftspänning V	Frekvens Hz	Klockslag/färgkod	Förp storl
<b>3</b> <b>2p + E</b>	24 255 68	UIS 216-2 Q	>50	>300-500	2 ■	10
	24 255 69	UIS 216-3 Q	>50-250	DC	3 ■	10
	24 255 70	UIS 216-4 Q	100-130	50/60	4 ■	10
	24 255 71	UIS 216-5 Q	277	60	5 ■	10
	<b>24 255 72</b>	<b>UIS 216-6 Q</b>	<b>200-250</b>	<b>50/60</b>	<b>6 ■</b>	<b>10</b>
	24 255 73	UIS 216-7 Q	480-500	50/60	7 ■	10
	24 255 74	UIS 216-9 Q	380-415	50/60	9 ■	10
	24 255 75	UIS 216-12 Q	⊖⊕	50/60	12 ■	10
<b>4</b> <b>3p + E</b>	24 255 76	UIS 316-2 Q	>50	>300-500	2 ■	10
	24 255 77	UIS 316-3 Q	380-440	50/60	3 ■	10
	24 255 78	UIS 316-4 Q	100-130	50-60	4 ■	10
	<b>24 255 79</b>	<b>UIS 316-6 Q</b>	<b>400</b>	<b>50/60</b>	<b>6 ■</b>	<b>10</b>
	24 255 80	UIS 316-7 Q	480-500	50/60	7 ■	10
	24 255 81	UIS 316-9 Q	230	50/60	9 ■	10
	24 255 82	UIS 316-10 Q	>50	100-300	10 ■	10
	24 255 83	UIS 316-11 Q	440-460	60	11 ■	10
<b>5</b> <b>3p + N + E</b>	24 255 84	UIS 416-2 Q	>50	>300-500	2 ■	10
	24 255 85	UIS 416-3 Q	380-440	50-60	3 ■	10
	24 255 86	UIS 416-4 Q	100-130	50/60	4 ■	10
	<b>24 255 87</b>	<b>UIS 416-6 Q</b>	<b>230/400</b>	<b>50/60</b>	<b>6 ■</b>	<b>10</b>
	24 255 88	UIS 416-7 Q	480-500	50/60	7 ■	10
	24 255 89	UIS 416-9 Q	208-250	50/60	9 ■	10
	24 255 90	UIS 416-11 Q	440-4 Q60	60	11 ■	10

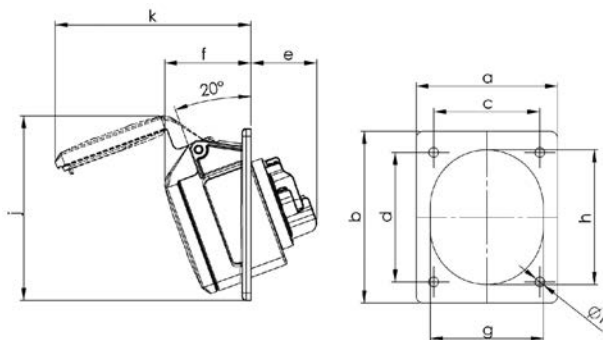
**QUICK UTTAG TYP UIS MED SNED FÄSTPLATTA 32A**

Skruvlöst uttag för panelmontage och för 32 A med snabbkoppling. Anslutningsbar ledararea 2,5-6 mm<sup>2</sup> och för solid kabel 2,5-10 mm<sup>2</sup>. Skyddsklass IP44



E24 255 87

In	32 A	32 A	32 A
Poltal	3	4	5
a	80	80	80
b	97	97	97
c	60	60	60
d	73	73	73
e	48	48	48
f	54	54	55
g	65	65	70
h	75	75	80
i	5,5	5,5	5,5
j	105	105	110
k	119	119	125
Vikt	0,186	0,210	0,233



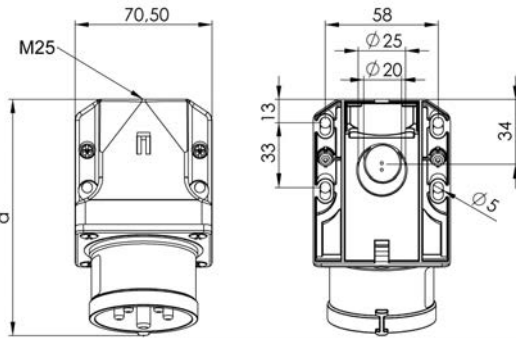
Poltal	E-nummer	Typ	Driftspänning V	Frekvens Hz	Klockslag/ färgkod	Förp storl
<b>3</b> <b>2p + E</b>	24 255 91	UIS 232-2 Q	>50	>300-500	2 ■	10
	24 255 92	UIS 232-4 Q	100-130	50/60	4 ■	10
	<b>24 255 93</b>	<b>UIS 232-6 Q</b>	<b>200-250</b>	<b>50/60</b>	<b>6 ■</b>	<b>10</b>
	24 255 94	UIS 232-7 Q	480-500	50/60	7 ■	10
	24 255 95	UIS 232-9 Q	380-415	50/60	9 ■	10
	24 255 96	UIS 232-12 Q	⊖⊖	50/60	12 ■	10
<b>4</b> <b>3p + E</b>	24 255 97	UIS 332-2 Q	>50	>300-500	2 ■	10
	24 255 98	UIS 332-3 Q	380-440	50-60	3 ■	10
	24 255 99	UIS 332-4 Q	100-130	50/60	4 ■	10
	<b>24 256 00</b>	<b>UIS 332-6 Q</b>	<b>400</b>	<b>50/60</b>	<b>6 ■</b>	<b>10</b>
	24 256 01	UIS 332-7 Q	480-500	50/60	7 ■	10
	24 256 02	UIS 332-9 Q	230	50/60	9 ■	10
	24 256 03	UIS 332-10 Q	>50	100-300	10 ■	10
	24 256 04	UIS 332-11 Q	440-460	60	11 ■	10
<b>5</b> <b>3p + N + E</b>	24 256 05	UIS 432-2 Q	>50	>300-500	2 ■	10
	24 256 06	UIS 432-3 Q	380-440	50-60	3 ■	10
	24 256 07	UIS 432-4 Q	100-130	50/60	4 ■	10
	<b>24 256 08</b>	<b>UIS 432-6 Q</b>	<b>230/400</b>	<b>50/60</b>	<b>6 ■</b>	<b>10</b>
	24 256 09	UIS 432-7 Q	480-500	50/60	7 ■	10
	24 256 10	UIS 432-9 Q	208-250	50/60	9 ■	10
	24 256 11	UIS 432-11 Q	440-4 Q60	60	11 ■	10

**QUICK VÄGGINTAG TYP II + RI 16 A**

Skruvlöst väggintag för 16 A med snabbkoppling.  
Anslutningsbar ledararea 1-2,5 mm<sup>2</sup> och solid kabel 1-4 mm<sup>2</sup>  
Kapslingsklass IP44



E24 256 16



In	16 A	16 A
Polantal	3	5
a	120	122
b	76	79
M	25	25
Vikt	0,207	0,242

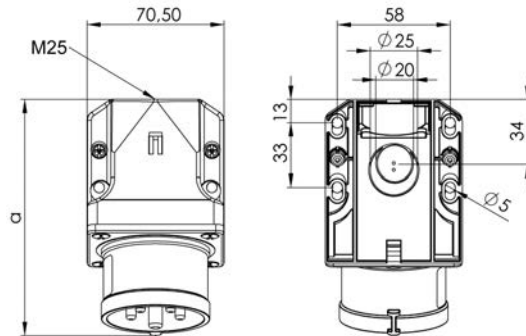
Polantal	E-nummer	Typ	Driftspänning V	Frekvens Hz	Klockslag/ färgkod	Förp storl
<b>3</b> <b>2p + E</b>	24 256 12	II 216-2 Q + RI	>50	>300-500	2 ■	10
	24 256 13	II 216-3 Q + RI	>50-250	DC	3 ■	10
	24 256 14	II 216-4 Q + RI	100-130	50/60	4 ■	10
	24 256 15	II 216-5 Q + RI	277	50/60	5 ■	10
	<b>24 256 16</b>	<b>II 216-6 Q + RI</b>	<b>200-250</b>	<b>50/60</b>	<b>6 ■</b>	<b>10</b>
	24 256 17	II 216-7 Q + RI	480-500	50/60	7 ■	10
	24 256 18	II 216-9 Q + RI	380-415	50/60	9 ■	10
	24 256 19	II 216-12 Q + RI	⊖⊖	50/60	12 ■	10
<b>5</b> <b>3p + N + E</b>	24 256 20	II 416-2 Q + RI	>50	>300-500	2 ■	10
	24 256 21	II 416-3 Q + RI	380-440	50/60	3 ■	10
	24 256 22	II 416-4 Q + RI	100-130	50/60	4 ■	10
	<b>24 256 23</b>	<b>II 416-6 Q + RI</b>	<b>230/400</b>	<b>50/60</b>	<b>6 ■</b>	<b>10</b>
	24 256 24	II 416-7 Q + RI	480-500	50/60	7 ■	10
	24 256 25	II 416-9 Q + RI	208-250	50/60	9 ■	10
	24 256 26	II 416-11 Q + RI	440-460	60	11 ■	10

**QUICK VÄGGINTAG TYP II + RI 32 A**

Skruvlöst väggintag för 32 A med snabbkoppling.  
Anslutningsbar ledararea 2,5-6 mm<sup>2</sup> och solid kabel 2,5-10 mm<sup>2</sup>  
Kapslingsklass IP44



E24 255 32



In	32 A	32 A
Poltal	4	5
a	131	132
b	82	85
M	25	25
Vikt	0,279	0,328

Poltal	E-nummer	Typ	Driftspänning V	Frekvens Hz	Klockslog/ färgkod	Förp storl
<b>4</b> <b>3p + E</b>	24 256 27	II 332-2 Q + RI	>50	>300-500	2 ■	10
	24 256 28	II 332-3 Q + RI	380-440	50-60	3 ■	10
	24 256 29	II 332-4 Q + RI	100-130	50/60	4 ■	10
	<b>24 256 30</b>	<b>II 332-6 Q + RI</b>	<b>400</b>	<b>50/60</b>	<b>6 ■</b>	<b>10</b>
	24 256 31	II 332-7 Q + RI	480-500	50/60	7 ■	10
	24 256 32	II 332-9 Q + RI	230	50/60	9 ■	10
	24 256 33	II 332-10 Q + RI	>50	100-300	10 ■	10
	24 256 34	II 332-11 Q + RI	440-460	60	11 ■	10
<b>5</b> <b>3p + N + E</b>	24 256 35	II 432-2 Q + RI	>50	>300-500	2 ■	10
	24 256 36	II 432-3 Q + RI	380-440	50/60	3 ■	10
	24 256 37	II 432-4 Q + RI	100-130	50/60	4 ■	10
	24 256 38	II 432-5 Q + RI	600-690	50/60	5 ■	10
	<b>24 256 39</b>	<b>II 432-6 Q + RI</b>	<b>230/400</b>	<b>50/60</b>	<b>6 ■</b>	<b>10</b>
	24 256 40	II 432-7 Q + RI	480-500	50/60	7 ■	10
	24 256 41	II 432-9 Q + RI	208-250	50/60	9 ■	10
	24 256 42	II 432-11 Q + RI	440-460	60	11 ■	10

# GARO PRO SOLID

GAROs tillhandahåller de mest frekventa stickpropparna, skarvuttagen och grenuttagen i solitt gummiölje. Gummimaterialet gör att produkterna är extra slagåliga och tål extra tuffa miljöer. Samtliga skarv- och grenuttag är försedda med petskydd.

Kabelklämman är öppen för en snabbare hantering och ett enklare montage. Skruvanslutning + / – PH2.

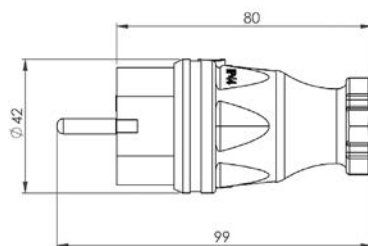
Kapslingsklass IP20 utan lock  
Kapslingsklass IP44 med lock

**EXTRA SÄKERT!  
NU OCKSÅ MED PETSKYDD**

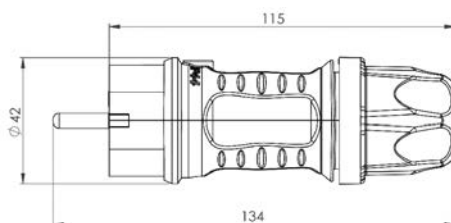


**SOLID STICKPROPP 16A**

Stickproppar 16 A.  
Kapslingsklass IP44.



E24 030 00  
E24 030 01



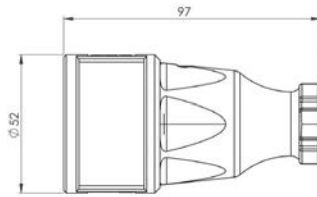
E24 030 02

Poltal	E-nummer	Typ	Driftspänning V	Frekvens Hz	Förp storl
<b>STICKPROPP</b>					
<b>3 / 2p + E</b>	24 030 00	PS 216, IP44 insats i gummi och polyamid	250	50	30
	24 030 01	PSG 216, IP44 insats i gummi	250	50	30
<b>MED DRAGAVLASTNING</b>					
<b>3 / 2p + E</b>	24 030 02	PSDG 216, IP44 insats i gummi	250	50	20

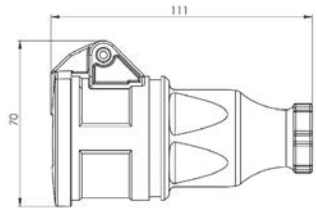


**SOLID SKARVUTTAG 16A**

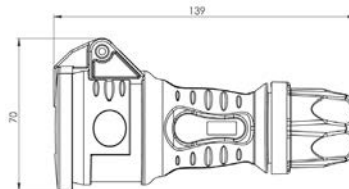
Skarvuttag 16 A.  
Kapslingsklass IP20 utan lock och  
IP44 med lock



E24 030 03  
E24 030 04



E24 030 05



E24 030 06

Poltal	E-nummer	Typ	Driftspänning V	Frekvens Hz	Förp storl
<b>SKARVUTTAG</b>					
<b>3 / 2p + E</b>	24 030 03	SS 216, utan lock, IP20 insats i gummi och polyamid	250	50	20
	24 030 04	SSG 216, utan lock, IP20 insats i gummi	250	50	20
	24 030 05	SSGL 216, med lock, IP44 insats i gummi	250	50	20
<b>MED DRAGAVLASTNING</b>					
<b>3 / 2p + E</b>	24 030 06	SSDGL 216, IP44 insats i gummi	250	50	10

## SOLID GRENUTTAG

Grenuttag i gummi.  
Kapslingsklass IP44



E24 030 07



E24 030 09

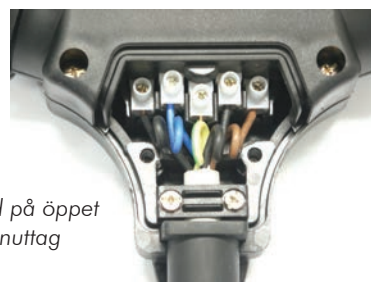
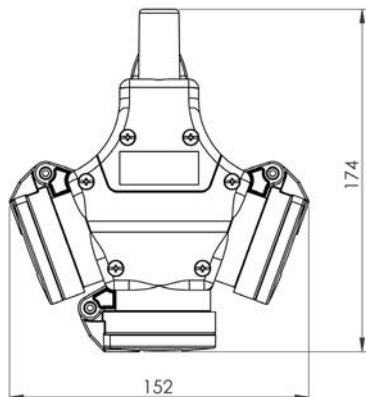


Bild på öppet grenuttag

	E24 030 07	E24 030 08	E24 030 09
Vikt	0,370	0,370	0,375

Poltal	E-nummer	Typ	Driftspänning V	Frekvens Hz	Förp storl
<b>GRENUTTAG</b>					
<b>3 / 2p + E</b>	24 030 07	GSG 2/3 med 3-polig plint	250	250	10
	24 030 08	GSG 3/3 med 3-polig plint	250	250	5
	24 030 09	GSG 3/5 med 5-polig plint	250	250	5

# GARO PRO SCEN



Foto Tony Ahola

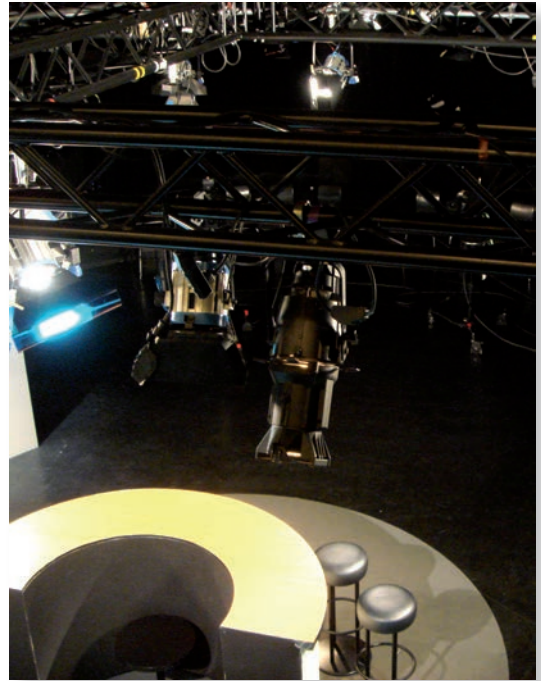


Foto GARO AB

För situationer med specialla krav på förstklassig kvalitet och osynlighet. Vid olika evenemang för scen och arenor finns det behov av "osynlig" elektricitet. Kablar, uttag och uttagslådor skall vara diskreta och gärna inte synas alls. Därför har vi ett sortiment som motsvarar de vanligast förekommande stickproppar och skarvuttagen.

Donen är alla försedda med skruv enligt GARO Pro Basic utförande.

Kapslingsklass:

IP44 16-32A

IP67 63-125 A

**SCEN STICKPROPP 16 OCH 32 A**

Stickproppar i 16 och 32 A med kapslingsklass IP44. Anslutningsbar ledararea:

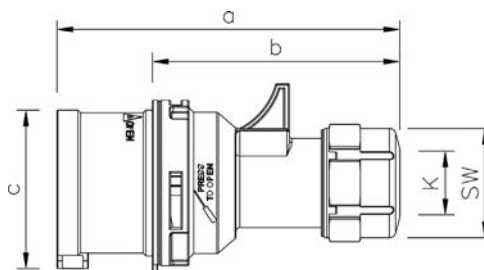
16A: 1-2,5 mm<sup>2</sup>

32A: 2,5-6 mm<sup>2</sup>



E24 256 52

In	16 A	16 A	16 A	32 A	32 A	32 A
Poltal	3	4	5	3	4	5
a	118	124	131	146	146	152
b	82	88	95	100	100	106
c	47	53	61	63	63	70
K	6-15	6-15	8-16	10-20	10-20	12-22
SW	28	38	42	50	50	50
Vikt	0,104	0,127	0,150	0,181	0,200	0,230



Poltal	E-nummer	Typ	Driftspänning V	Frekvens Hz	Klockslag/färgkod	Förp storl
<b>STICKPROPP IP44</b>						
<b>16 A</b>						
3/ 2p+E	24 256 50	P 216-6 S+B	200-250	50/60	6 ■	10
4/ 3p+E	24 256 51	P 316-6 S+B	400	50/60	6 ■	10
5/ 3p+N+P	24 256 52	P 416-6 S+B	230/400	50/60	6 ■	10
<b>32 A</b>						
3/ 2p+E	24 256 53	P 232-6 S+B	200-250	50/60	6 ■	10
4/ 3p+E	24 256 54	P 332-6 S+B	400	50/60	6 ■	10
5/ 3p+N+P	24 256 55	P 432-6 S+B	230/400	50/60	6 ■	10

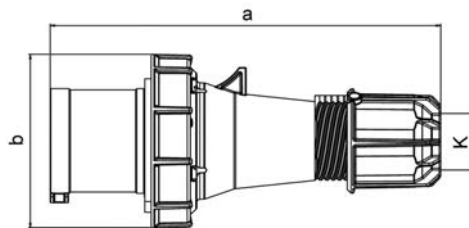
**SCEN STICKPROPP 63 OCH 125 A VATTENTÄTT**

Stickproppar i 63 och 125 A med kapslingsklass IP67.  
 Anslutningsbar ledararea:  
 63A: 6-16 mm<sup>2</sup>  
 125A: 16-50 mm<sup>2</sup>



E24 256 61

In	63 A	63 A	63 A	125 A	125 A	125 A
Poltal	3	4	5	3	4	5
a	257	257	257	270	270	270
b	114	114	114	131	131	131
c	14,5-36	14,5-36	14,5-36	20,5-50	22,5-50	22,5-50
SW	61	61	61	80	80	80
Vikt	0,547	0,596	0,650	1,318	1,433	1,545



Poltal	E-nummer	Typ	Driftspänning V	Frekvens Hz	Klockslag/färgkod	Förp storl
<b>STICKPROPP IP67</b>						
<b>63 A</b>						
3/ 2p+E	24 256 56	PV 263-6 S+B	200-250	50/60	6 ■	2
4/ 3p+E	24 256 57	PV 363-6 S+B	400	50/60	6 ■	2
5/ 3p+N+P	24 256 58	PV 463-6 S+B	230/400	50/60	6 ■	2
<b>125 A</b>						
3/ 2p+E	24 256 59	PV 2125-6 S+B	200-250	50/60	6 ■	2
4/ 3p+E	24 256 60	PV 3125-6 S+B	400	50/60	6 ■	2
5/ 3p+N+P	24 256 61	PV 4125-6 S+B	230/400	50/60	6 ■	2

**SCEN SKARVUTTAG 16 OCH 32 A**

Skarvuttag i 16 och 32 A med kapslingsklass IP44.

Anslutningsbar ledararea:

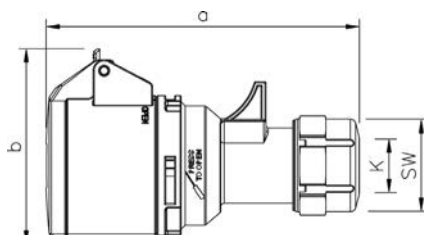
16A: 1-2,5 mm<sup>2</sup>

32A: 2,5-6 mm<sup>2</sup>



E24 256 62

In	16 A	16 A	16 A	32 A	32 A	32 A
Poltal	3	4	5	3	4	5
a	129	135	142	159	159	165
b	76	80	89	92	92	98
K	6-15	6-15	8-16	10-20	20-20	12-22
SW	38	38	42	50	50	50
Vikt	0,137	0,161	0,183	0,225	0,244	0,278



Poltal	E-nummer	Typ	Driftspänning V	Frekvens Hz	Klockslag/färgkod	Förp storl
<b>SKARVUTTAG IP44</b>						
<b>16 A</b>						
3/ 2p+E	24 256 62	S 216-6 S+B	200-250	50/60	6 ■	10
4/ 3p+E	24 256 63	S 316-6 S+B	400	50/60	6 ■	10
5/ 3p+N+P	24 256 64	S 416-6 S+B	230/400	50/60	6 ■	10
<b>32 A</b>						
3/ 2p+E	24 256 65	S 232-6 S+B	200-250	50/60	6 ■	10
4/ 3p+E	24 256 66	S 332-6 S+B	400	50/60	6 ■	10
5/ 3p+N+P	24 256 67	S 432-6 S+B	230/400	50/60	6 ■	10

**SCEN SKARVUTTAG 63 OCH 125 A VATTENTÄTT**

Skarvuttag i 63 och 125 A med kapslingsklass IP67. Anslutningsbar ledararea  
63 A: 6-16 mm<sup>2</sup>

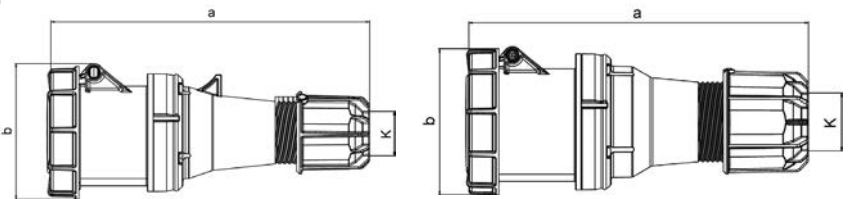


E24 256 70



E24 256 73

In	63 A	63 A	63 A	125 A	125 A	125 A
Poltal	3	4	5	3	4	5
a	269	269	269	287	287	287
b	114	114	114	124	124	124
K	14,5-36	14,5-36	14,5-36	14,5-36	14,5-36	14,5-36
SW	61	61	61	81	81	81
Vikt	0,669	0,720	0,770	1,054	0,158	1,250



Poltal	E-nummer	Typ	Driftspänning V	Frekvens Hz	Klockslag/ färgkod	Förp storl
<b>SKARVUTTAG IP67</b>						
<b>63 A</b>						
3/ 2p+E	24 256 68	SV 263-6 S+B	200-250	50/60	6 ■	2
4/ 3p+E	24 256 69	SV 363-6 S+B	400	50/60	6 ■	2
5/ 3p+N+P	24 256 70	SV 463-6 S+B	230/400	50/60	6 ■	2
<b>125 A</b>						
3/ 2p+E	24 256 71	SV 2125-6 S+B	200-250	50/60	6 ■	2
4/ 3p+E	24 256 72	SV 3125-6 S+B	400	50/60	6 ■	2
5/ 3p+N+P	24 256 73	SV 4125-6 S+B	230/400	50/60	6 ■	2

# ANSLUTNINGSDON FÖR KLENSPÄNNING

Anslutningsdon för klenspänning <50V med märkströmmar 16A och 32A. Donen är tillverkade för att uppfylla kraven i bl a standard IEC 60 309-2 och BS 43 43.

Genom placeringen av bistyrklackens läge på uttagsdonet, är frekvens och spänning bestämd. Beträffande respektive värden på bistyrklackens läge, se tabell nedan.

Huvudstyrklackens/-spårets bredd, som alltid finns på klockposition 6, är bestämd, beroende på respektive ström 16A (brett utförande) och 32A (smalt utförande). Detta för att förhindra stickpropp 32A med smalt spår, skall kunna anslutas till uttag 16A med bred klack.

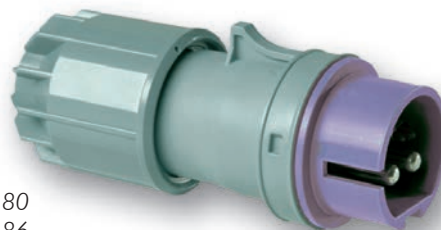
Samtliga don har kapslingsklass IP44.

Uttagsschema	Driftspänning	Poltal	Frekvens Hz	Bistyrklackens läge	Färgkod
	20-25	2	50/60	–	■
	40-50	2	50/60	12	□
	20-25 och 40-50	2	100-200	4	■
	20-25 och 40-50	2	300	2	■
	20-25 och 40-50	2	400	3	■
	20-25 och 40-50	2	>400-500	11	■
	20-25 och 40-50	2	DC	10	■
	20-25	3	50/60	–	■
	40-50	3	50/60	12	□
	20-25 och 40-50	3	100-200	4	■
	20-25 och 40-50	3	300	2	■
	20-25 och 40-50	3	400	3	■
	20-25 och 40-50	3	400-500	11	■



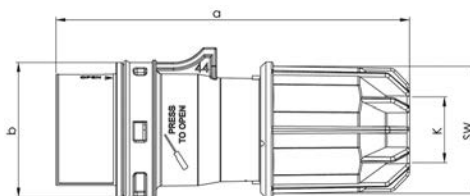
**STICKPROPPAR KLENSPÄNNING TYP PK 16 OCH 32 A**

Skyddsklass IP44.  
Anslutningsbar ledarearea 1-10 mm<sup>2</sup>



E24 256 80  
E24 256 86

In	16 A		32 A	
	Poltal			
a	135	135	135	135
b	51	51	51	51
c	51	51	51	51
K	8-24	8-24	8-24	8-24
SW	48	48	48	48
Vikt	0,142	0,154	0,142	0,154



**16 A**

Poltal	E-nummer	Typ	Driftspänning V	Frekvens Hz	Klockslag/ färgkod	Förp storl
<b>2</b>	24 256 80	PK 216 S	20-25	50/60	- ■	10
	24 256 81	PK 216-10 S	20-25, 40-50	DC	10 ■	10
	24 256 82	PK 216-12 S	40-50	50/60	12 □	10
<b>3</b>	24 256 83	PK 316 S	20-25	50/60	- ■	10
	24 256 84	PK 316-4 S	40-50	100/200	4 ■	10
	24 256 85	PK 316-12 S	40-50	50/60	12 □	10

**32 A**

Poltal	E-nummer	Typ	Driftspänning V	Frekvens Hz	Klockslag/ färgkod	Förp storl
<b>2</b>	24 256 86	PK 232 S	20-25	50/60	- ■	10
	24 256 87	PK 232-10 S	20-25, 40-50	DC	10 ■	10
	24 256 88	PK 232-12 S	40-50	50/60	12 □	10
<b>3</b>	24 256 89	PK 332 S	20-25	50/60	- ■	10
	24 256 90	PK 332-4 S	40-50	100/200	4 ■	10
	24 256 91	PK 332-12 S	40-50	50/60	12 □	10

**SKARVUTTAG KLENSPÄNNING TYP SK 16 OCH 32 A**

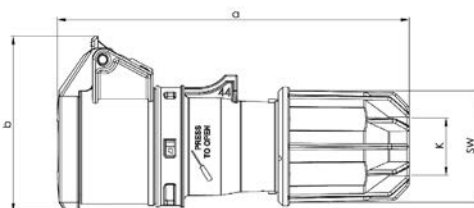
Skyddsklass IP44.

 Anslutningsbar ledarearea 1-10 mm<sup>2</sup>


E24 256 92

E24 256 98

In	16 A		32 A	
Poltal	2	3	2	3
a	150	150	150	150
b	75	75	75	75
c	51	51	51	51
K	8-24	8-24	8-24	8-24
SW	48	48	48	48
Vikt	0,177	0,196	0,177	0,196


**16 A**

Poltal	E-nummer	Typ	Driftspänning V	Frekvens Hz	Klockslog/ färgkod	Förp storl
<b>2</b>	24 256 92	SK 216 S	20-25	50/60	- ■	10
	24 256 93	SK 216-10 S	20-25, 40-50	DC	10 ■	10
	24 256 94	SK 216-12 S	40-50	50/60	12 □	10
<b>3</b>	24 256 95	SK 316 S	20-25	50/60	- ■	10
	24 256 96	SK 316-4 S	40-50	100/200	4 ■	10
	24 256 97	SK 316-12 S	40-50	50/60	12 □	10

**32 A**

Poltal	E-nummer	Typ	Driftspänning V	Frekvens Hz	Klockslog/ färgkod	Förp storl
<b>2</b>	24 256 98	SK 232 S	20-25	50/60	- ■	10
	24 256 99	SK 232-10 S	20-25, 40-50	DC	10 ■	10
	24 257 00	SK 232-12 S	40-50	50/60	12 □	10
<b>3</b>	24 257 01	SK 332 S	20-25	50/60	- ■	10
	24 257 02	SK 332-4 S	40-50	100/200	4 ■	10
	24 257 03	SK 332-12 S	40-50	50/60	12 □	10

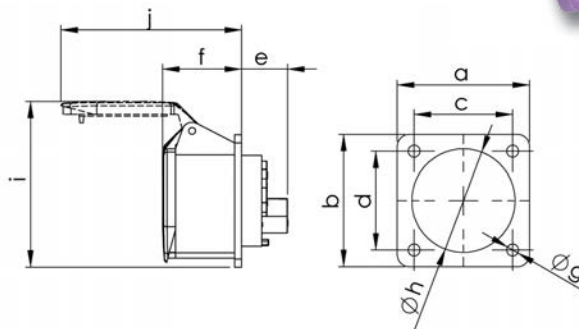
**UTTAG KLENSPÄNNING TYP UIK 16 OCH 32 A**

Skyddsklass IP44.

Anslutningsbar ledarearea 4-10 mm<sup>2</sup>



E24 257 04



In	16 A		32 A	
	2	3	2	3
Poltal	2	3	2	3
a	55	55	55	55
b	55	55	55	55
c	45	45	45	45
d	45	45	45	45
e	19	19	19	19
f	47	47	47	47
g	4,5	4,5	4,5	4,5
h	43	43	43	43
i	79	79	79	79
j	93	93	93	93
Vikt	0,112	0,132	0,112	0,132

**16 A**

Poltal	E-nummer	Typ	Driftspänning V	Frekvens Hz	Klockslag/ färgkod	Förp storl
<b>2</b>	24 257 04	UIK 216 S	20-25	50/60	- ■	10
	24 257 05	UIK 216-10 S	20-25, 40-50	DC	10 ■	10
	24 257 06	UIK 216-12 S	40-50	50/60	12 □	10
<b>3</b>	24 257 07	UIK 316 S	20-25	50/60	- ■	10
	24 257 08	UIK 316-4 S	40-50	100/200	4 ■	10
	24 257 09	UIK 316-12 S	40-50	50/60	12 □	10

**32 A**

Poltal	E-nummer	Typ	Driftspänning V	Frekvens Hz	Klockslag/ färgkod	Förp storl
<b>2</b>	24 257 10	UIK 232 S	20-25	50/60	- ■	10
	24 257 11	UIK 232-10 S	20-25, 40-50	DC	10 ■	10
	24 257 12	UIK 232-12 S	40-50	50/60	12 □	10
<b>3</b>	24 257 13	UIK 332 S	20-25	50/60	- ■	10
	24 257 14	UIK 332-4 S	40-50	100/200	4 ■	10
	24 257 15	UIK 332-12 S	40-50	50/60	12 □	10

**VÄGGUTTAG KLENSPÄNNING TYP UIBK 16 OCH 32 A**

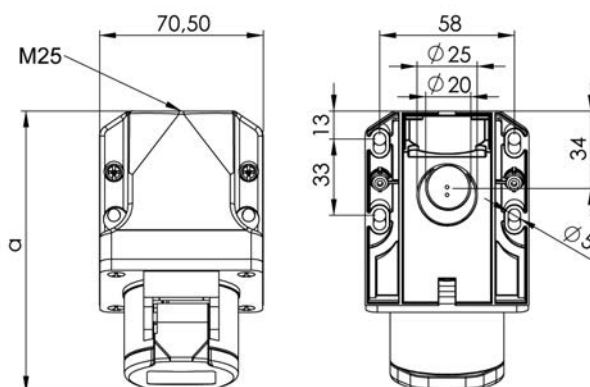
Uttagsdon med bakkropp och kabelinföringsmöjligheter från ovan- och undersida. Skyddsklass IP44.  
Anslutningsbar ledarearea 4-10 mm<sup>2</sup>



E24 257 16

In	16 A		32 A	
Poltal	2	3	2	3
a	119	119	119	119
b*	85	85	85	85
Vikt	0,194	0,214	0,194	0,214

\* b=höjd/djup 15° vinkel


**16 A**

Poltal	E-nummer	Typ	Driftspänning V	Frekvens Hz	Klockslag/färgkod	Förp storl
<b>2</b>	24 257 16	UIBK 216 S	20-25	50/60	- ■	10
	24 257 17	UIBK 216-10 S	20-25, 40-50	DC	10 ■	10
	24 257 18	UIBK 216-12 S	40-50	50/60	12 □	10
<b>3</b>	24 257 19	UIBK 316 S	20-25	50/60	- ■	10
	24 257 20	UIBK 316-4 S	40-50	100/200	4 ■	10
	24 257 21	UIBK 316-12 S	40-50	50/60	12 □	10

**32 A**

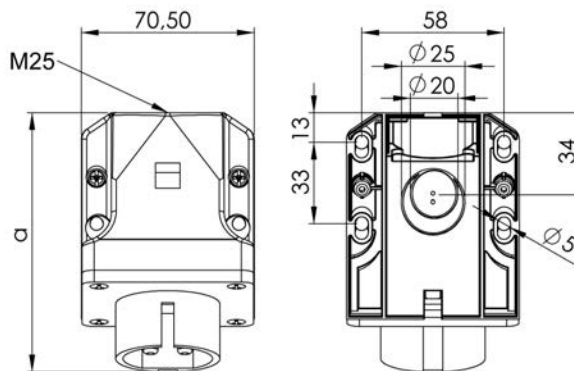
Poltal	E-nummer	Typ	Driftspänning V	Frekvens Hz	Klockslag/färgkod	Förp storl
<b>2</b>	24 257 22	UIBK 232 S	20-25	50/60	- ■	10
	24 257 23	UIBK 232-10 S	20-25, 40-50	DC	10 ■	10
	24 257 24	UIBK 232-12 S	40-50	50/60	12 □	10
<b>3</b>	24 257 25	UIBK 332 S	20-25	50/60	- ■	10
	24 257 26	UIBK 332-4 S	40-50	100/200	4 ■	10
	24 257 27	UIBK 332-12 S	40-50	50/60	12 □	10

VÄGGINTAG KLENSPÄNNING TYP IIBK 16 OCH 32 A

Uttagsdon med bakkropp och kabelinföringsmöjligheter från ovan- och undersida. IPklass 44. Anslutningsbar ledararea 4-10 mm<sup>2</sup>



E24 257 33



In	16 A		32 A	
Poltal	2	3	2	3
a	106	106	106	106
b*	77	77	77	77
Vikt	0,158	0,174	0,158	0,174

\* b=höjd/djup

**16 A**

Poltal	E-nummer	Typ	Driftspänning V	Frekvens Hz	Vikt/st i kg	Klockslag/färgkod	Förp storl
<b>2</b>	24 257 28	IIBK 216 S	20-25	50/60	0,125	- ■	10
	24 257 29	IIBK 216-10 S	20-25, 40-50	DC	0,125	10 ■	10
	24 257 30	IIBK 216-12 S	40-50	50/60	0,125	12 □	10
<b>3</b>	24 257 31	IIBK 316 S	20-25	50/60	0,135	- ■	10
	24 257 32	IIBK 316-4 S	40-50	100/200	0,135	4 ■	10
	24 257 33	IIBK 316-12 S	40-50	50/60	0,135	12 □	10

**32 A**

Poltal	E-nummer	Typ	Driftspänning V	Frekvens Hz	Vikt/st i kg	Klockslag/färgkod	Förp storl
<b>2</b>	24 257 34	IIBK 232 S	20-25	50/60	0,130	- ■	10
	24 257 35	IIBK 232-10 S	20-25, 40-50	DC	0,130	10 ■	10
	24 257 36	IIBK 232-12 S	40-50	50/60	0,130	12 □	10
<b>3</b>	24 257 37	IIBK 332 S	20-25	50/60	0,140	- ■	10
	24 257 38	IIBK 332-4 S	40-50	100/200	0,140	4 ■	10
	24 257 39	IIBK 332-12 S	40-50	50/60	0,140	12 □	10

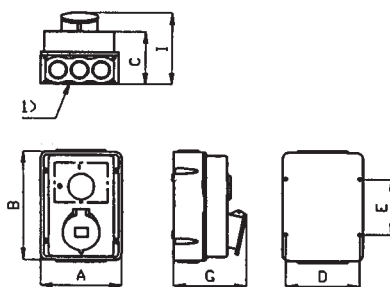
Andra klockpositioner tillverkas mot beställning

**BLOCKERADE UTTAG TYP UB 16 A**

För väggmontage. UB kapslingen har gott om kopplingsutrymme.  
 UB har FL13 upp- och nedåt kombinerat med knock-outs:  
 6 x 32 mm. Levereras med 1 st nippel M32.  
 Skyddsklass IP44. Anslutningsbar ledararea max 16 mm<sup>2</sup>.  
 Tillbehör: Hjälpkontakt se sidan 135.



In	16 A	16 A	16 A
Poltal	3	4	5
A	160	160	160
B	220	220	220
C	110	110	110
D	144	144	144
E	110	110	110
G	139	143	143



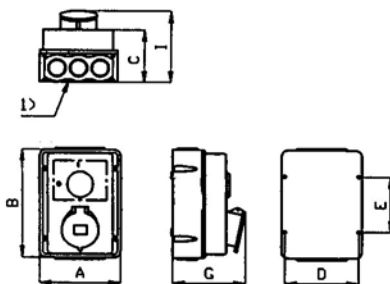
1) Fläns typ FL 13 i knockoufförande alt 3 st hål Ø 32 per sida.

Poltal	E-nummer	Typ	Driftspänning V	Frekvens Hz	Klockslag/ färgkod	Förp storl
<b>3</b> <b>2p + E</b>	24 257 40	UB 216-2 S	>50	>300-500	2 ■	1
	24 257 41	UB 216-3 S	>50-250	DC	3 ■	1
	24 257 42	UB 216-4 S	100-130	50/60	4 ■	1
	<b>24 257 43</b>	<b>UB 216-6 S</b>	<b>200-250</b>	<b>50/60</b>	<b>6 ■</b>	<b>1</b>
	24 257 44	UB 216-9 S	380-415	50/60	9 ■	1
<b>4</b> <b>3p + E</b>	24 257 45	UB 316-2 S	>50	>300-500	2 ■	1
	24 257 46	UB 316-3 S	380-440	50/60	3 ■	1
	24 257 47	UB 316-4 S	100-130	50/60	4 ■	1
	24 257 48	UB 316-5 S	600-660	50/60	5 ■	1
	<b>24 257 49</b>	<b>UB 316-6 S</b>	<b>400</b>	<b>50/60</b>	<b>6 ■</b>	<b>1</b>
	24 257 50	UB 316-7 S	480-500	50/60	7 ■	1
	24 257 51	UB 316-9 S	230	50/60	9 ■	1
	24 257 52	UB 316-10 S	>50	100-300	10 ■	1
24 257 53	UB 316-11 S	400-460	60	11 ■	1	
<b>5</b> <b>3p + N + E</b>	24 257 54	UB 416-2 S	>50	>300-500	2 ■	1
	24 257 55	UB 416-3 S	380-440	50-60	3 ■	1
	24 257 56	UB 416-4 S	100-130	50/60	4 ■	1
	<b>24 257 57</b>	<b>UB 416-6 S</b>	<b>230/400</b>	<b>50/60</b>	<b>6 ■</b>	<b>1</b>
	24 257 58	UB 416-7 S	480-500	50/60	7 ■	1
	24 257 59	UB 416-9 S	208-250	50/60	9 ■	1
	24 257 60	UB 416-11 S	440-460	60	11 ■	1

**BLOCKERADE UTTAG TYP UB 32 A**

För väggmontage.

UB kapslingen har gott om kopplingsutrymme. UB har FL13 upp- och nedåt kombinerat med knock-outs: 6 x 32 mm. Levereras med 1 st nippel M32. Skyddsklass IP44. Anslutningsbar ledararea max 16 mm<sup>2</sup>. Tillbehör. Hjälpkontakt, se sidan 135.



In	32 A	32 A	32 A
Poltal	3	4	5
A	160	160	160
B	220	220	220
C	110	110	110
D	144	144	144
E	110	110	110
G	151	151	153

1) Fläns typ FL 13 i knockouutförande alt 3 st hål Ø 32 per sida.

Poltal	E-nummer	Typ	Driftspänning V	Frekvens Hz	Klockslag/färgkod	Förp storl
<b>3</b> <b>2p + E</b>	24 257 61	UB 232-2 S	>50	>300-500	2 ■	1
	24 257 62	UB 232-4 S	100-130	50/60	4 ■	1
	<b>24 257 63</b>	<b>UB 232-6 S</b>	<b>200-250</b>	<b>50/60</b>	<b>6 ■</b>	<b>1</b>
	24 257 64	UB 232-9 S	380-415	50/60	9 ■	1
	24 257 65	UB 232-12 S	~	50/60	12 ■	1
<b>4</b> <b>3p + E</b>	24 257 66	UB 332-2 S	>50	50/60	2 ■	1
	24 257 67	UB 332-3 S	380-440	>300-500	3 ■	1
	24 257 68	UB 332-4 S	100-130	50-60	4 ■	1
	24 257 69	UB 332-5 S	600-660	50/60	5 ■	1
	<b>24 257 70</b>	<b>UB 332-6 S</b>	<b>400</b>	<b>50/60</b>	<b>6 ■</b>	<b>1</b>
	24 257 71	UB 332-7 S	480-500	50/60	7 ■	1
	24 257 72	UB 332-9 S	230	50/60	9 ■	1
24 257 73	UB 332-11 S	440-460	50/60	11 ■	1	
<b>5</b> <b>3p + N + E</b>	24 257 74	UB 432-2 S	>50	60	2 ■	1
	24 257 75	UB 432-3 S	380-440	>300-500	3 ■	1
	24 257 76	UB 432-4 S	100-130	50/60	4 ■	1
	<b>24 257 77</b>	<b>UB 432-6 S</b>	<b>230/400</b>	<b>50/60</b>	<b>6 ■</b>	<b>1</b>
	24 257 78	UB 432-7 S	480-500	50/60	7 ■	1
	24 257 79	UB 432-9 S	208-250	50/60	9 ■	1
24 257 80	UB 432-11 S	440-460	60	11 ■	1	

**BLOCKERADE UTTAG TYP UB 63 A**

För väggmontage.

UB kapslingen har gott om kopplingsutrymme. UB har FL13 upp- och nedåt kombinerat med knock-outs: 4 x 40 mm.

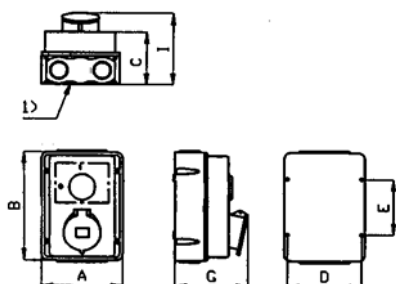
Levereras med 1 st nippel M40.

Skyddsklass IP44. Anslutningsbar ledararea max 35 mm<sup>2</sup>.

Tillbehör. Hjälpkontakt, se sidan 135.



In	63 A
Poltal	3-4-5
A	160
B	260
C	110
D	144
E	150
G	167



1) Fläns typ 13 i knockouutförande alt 2 st hål Ø 40 per sida.

Poltal	E-nummer	Typ	Driftspänning V	Frekvens Hz	Klockslag/ färgkod	Förp storl
<b>3</b>	24 257 81	UB 263-4 S	100-130	50/60	4 <span style="color: yellow;">■</span>	1
<b>2p + E</b>	<b>24 257 82</b>	<b>UB 263-6 S</b>	<b>200-250</b>	<b>50/60</b>	<b>6</b> <span style="color: blue;">■</span>	<b>1</b>
	24 257 83	UB 263-9 S	380-415	50/60	9 <span style="color: red;">■</span>	1
<b>4</b>	24 257 84	UB 363-4 S	100-130	50/60	4 <span style="color: yellow;">■</span>	1
<b>3p + E</b>	<b>24 257 85</b>	<b>UB 363-6 S</b>	<b>400</b>	<b>50/60</b>	<b>6</b> <span style="color: red;">■</span>	<b>1</b>
	24 257 86	UB 363-7 S	480-500	50/60	7 <span style="color: black;">■</span>	1
	24 257 87	UB 363-9 S	230	50/60	9 <span style="color: blue;">■</span>	1
	24 257 88	UB 363-11 S	440-460	60	11 <span style="color: red;">■</span>	1
<b>5</b>	24 257 89	UB 463-2 S	>50	>300-500	2 <span style="color: green;">■</span>	1
	24 257 90	UB 463-4 S	100-130	50/60	4 <span style="color: yellow;">■</span>	1
	<b>24 257 91</b>	<b>UB 463-6 S</b>	<b>230/400</b>	<b>50/60</b>	<b>6</b> <span style="color: red;">■</span>	<b>1</b>
	24 257 92	UB 463-7 S	480-500	50/60	7 <span style="color: black;">■</span>	1
	24 257 93	UB 463-9 S	208-250	50/60	9 <span style="color: blue;">■</span>	1
	24 257 94	UB 463-11 S	440-460	60	11 <span style="color: red;">■</span>	1

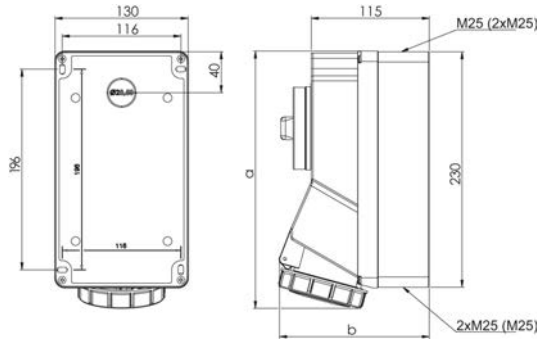


**BLOCKERADE UTTAG VATTENTÄTT TYP UBV 16 A**

Vattentätt uttag för väggmontage med kabelanslutningsmöjligheter från ovan och undersidan. Anslutningsbar ledararea 1-2,5 mm<sup>2</sup> och för solid kabel 1-4 mm<sup>2</sup>. Skyddsklass IP67.



E24 258 01



In	16 A		
Poltal	3	4	5
a	248	249	250
b	146	146	146
M	3 x 25	3 x 25	3 x 25
Vikt	1,130	1,150	1,190

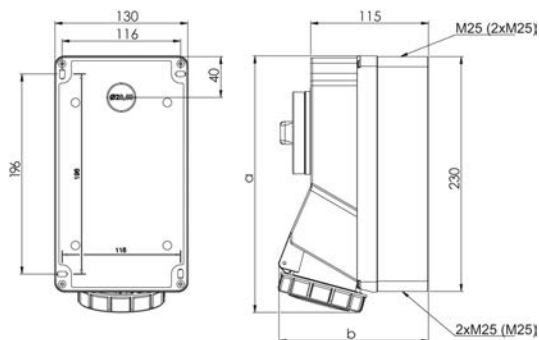
Poltal	E-nummer	Typ	Driftspänning V	Frekvens Hz	Klockslag/färgkod	Förp storl
<b>3</b>	24 257 95	UBV 216-4 S	100-130	50/60	4 <span style="color: yellow;">■</span>	1
<b>2p + E</b>	<b>24 257 96</b>	<b>UBV 216-6 S</b>	<b>200-250</b>	<b>50/60</b>	<b>6 <span style="color: blue;">■</span></b>	<b>1</b>
	24 257 97	UBV 216-9 S	380-415	50/60	9 <span style="color: red;">■</span>	1
<b>4</b>	24 257 98	UBV 316-4 S	100-130	50/60	4 <span style="color: yellow;">■</span>	1
	<b>24 257 99</b>	<b>UBV 316-6 S</b>	<b>400</b>	<b>50/60</b>	<b>6 <span style="color: red;">■</span></b>	<b>1</b>
	24 258 00	UBV 316-7 S	480-500	50/60	7 <span style="color: black;">■</span>	1
	24 258 01	UBV 316-9 S	230	50/60	9 <span style="color: blue;">■</span>	1
<b>5</b>	24 258 02	UBV 416-4 S	100-130	50/60	4 <span style="color: yellow;">■</span>	1
	<b>24 258 03</b>	<b>UBV 416-6 S</b>	<b>230/400</b>	<b>50/60</b>	<b>6 <span style="color: red;">■</span></b>	<b>1</b>
	24 258 04	UBV 416-9 S	208-250	50/60	9 <span style="color: blue;">■</span>	1

**BLOCKERADE UTTAG VATTENTÄTT TYP UBV 32 A**

Vattentätt uttag för väggmontage med kabelanslutningsmöjligheter från ovan och undersidan. Anslutningsbar ledararea 2,5-6 mm<sup>2</sup> och för solid kabel 2,5-10 mm<sup>2</sup>. Skyddsklass IP67.



E24 258 06



In	32 A		
Poltal	3	4	5
a	253	253	254
b	150	150	157
M	3 x 25	3 x 25	3 x 25
Vikt	1,210	1,220	1,270

Poltal	E-nummer	Typ	Driftspänning V	Frekvens Hz	Klockslag/färgkod	Förp storl
<b>3</b>	24 258 05	UBV 232-4 S	100-130	50/60	4 <span style="color: yellow;">■</span>	1
<b>2p + E</b>	<b>24 258 06</b>	<b>UBV 232-6 S</b>	<b>200-250</b>	<b>50/60</b>	<b>6</b> <span style="color: blue;">■</span>	<b>1</b>
	24 258 07	UBV 232-9 S	380-415	50/60	9 <span style="color: red;">■</span>	1
<b>4</b> <b>3p + E</b>	24 258 08	UBV 332-3 S	380, 440	50, 60	3 <span style="color: red;">■</span>	1
	24 258 09	UBV 332-4 S	100-130	50/60	4 <span style="color: yellow;">■</span>	1
	<b>24 258 10</b>	<b>UBV 332-6 S</b>	<b>400</b>	<b>50/60</b>	<b>6</b> <span style="color: red;">■</span>	<b>1</b>
	24 258 11	UBV 332-7 S	480-500	50/60	7 <span style="color: black;">■</span>	1
	24 258 12	UBV 332-9 S	230	50/60	9 <span style="color: blue;">■</span>	1
<b>5</b> <b>3p + N + E</b>	24 258 13	UBV 432-4 S	100-130	50/60	4 <span style="color: yellow;">■</span>	1
	<b>24 258 14</b>	<b>UBV 432-6 S</b>	<b>230/400</b>	<b>50/60</b>	<b>6</b> <span style="color: red;">■</span>	<b>1</b>
	24 258 15	UBV 432-9 S	208-250	50/60	9 <span style="color: blue;">■</span>	1

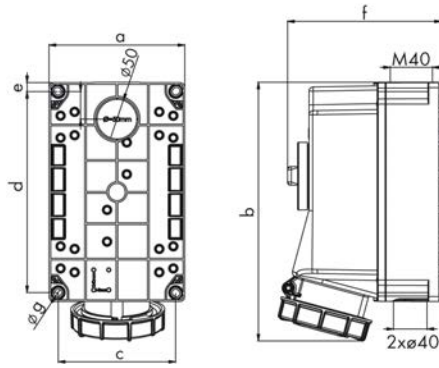
**BLOCKERADE UTTAG VATTENTÄTT TYP UBV 63 A**

Vattentätt uttag för väggmontage med kabelanslutningsmöjligheter från ovan och undersidan. Bottenlådan är vändbar 180°. Anslutningsbar ledararea 6-16 mm<sup>2</sup> och 6-25 mm<sup>2</sup> solid kabel. Skyddsklass IP67.

E24 258 24



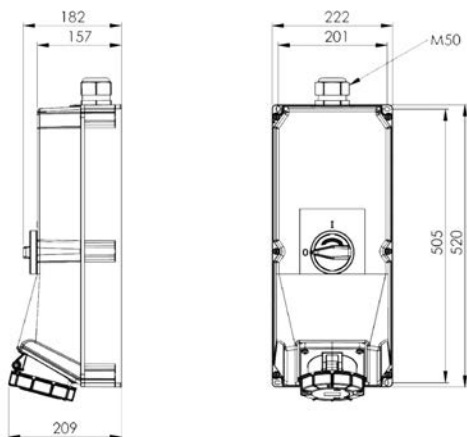
In	63 A		
Polantal	3	4	5
a	162	162	162
b	310	310	310
c	140	140	140
d	240	240	240
e	11	11	11
f	184	184	184
g	9	9	9
Vikt	1,810	1,944	2,083



Polantal	E-nummer	Typ	Driftspänning V	Frekvens Hz	Klockslag/färgkod	Förp storl
<b>3</b>	24 258 16	UBV 263-4 S	100-130	50/60	4 <span style="color: yellow;">■</span>	1
<b>2p + E</b>	<b>24 258 17</b>	<b>UBV 263-6 S</b>	<b>200-250</b>	<b>50/60</b>	<b>6</b> <span style="color: blue;">■</span>	<b>1</b>
	24 258 18	UBV 263-9 S	380-415	50/60	9 <span style="color: red;">■</span>	1
<b>4</b> <b>3p + E</b>	24 258 19	UBV 363-4 S	100-130	50/60	4 <span style="color: yellow;">■</span>	1
	<b>24 258 20</b>	<b>UBV 363-6 S</b>	<b>400</b>	<b>50/60</b>	<b>6</b> <span style="color: red;">■</span>	<b>1</b>
	24 258 21	UBV 363-7 S	480-500	50/60	7 <span style="color: black;">■</span>	1
	24 258 22	UBV 363-9 S	230	50/60	9 <span style="color: blue;">■</span>	1
<b>5</b> <b>3p + N + E</b>	24 258 23	UBV 463-4 S	100-130	50/60	4 <span style="color: yellow;">■</span>	1
	<b>24 258 24</b>	<b>UBV 463-6 S</b>	<b>230/400</b>	<b>50/60</b>	<b>6</b> <span style="color: red;">■</span>	<b>1</b>
	24 258 25	UBV 463-9 S	208-250	50/60	9 <span style="color: blue;">■</span>	1

**BLOCKERADE UTTAG VATTENTÄTT TYP UBV 125 A**

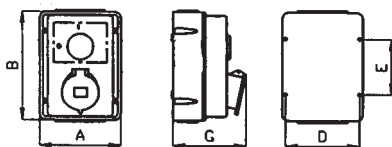
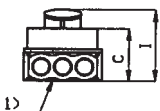
Vattentätt uttag för väggmontage med kabelgenomföringsmöjlighet från ovasidan. Anslutningsbar ledarearea 50 mm<sup>2</sup>. Skyddsklass IP67.



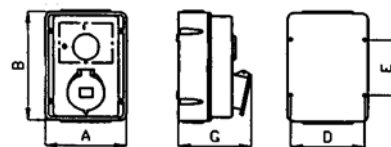
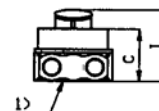
Poltal	E-nummer	Typ	Driftspänning V	Frekvens Hz	Klockslag/ färgkod	Förp storl
<b>3</b>	24 258 30	UBV 2125-4 S	400	50/60	4 ■	1
<b>2p + E</b>	<b>24 258 32</b>	<b>UBV 2125-6 S</b>	<b>200-250</b>	<b>50/60</b>	<b>6 ■</b>	<b>1</b>
	24 258 34	UBV 2125-9 S	230	50/60	9 ■	1
<b>4</b>	24 258 36	UBV 3125-4 S	230-400	50/60	4 ■	1
	<b>24 258 38</b>	<b>UBV 3125-6 S</b>	<b>400</b>	<b>50/60</b>	<b>6 ■</b>	<b>1</b>
	24 258 40	UBV 3125-7 S	480-500	50/60	7 ■	1
	24 258 42	UBV 3125-9 S	230	50/60	9 ■	1
<b>5</b>	24 258 44	UBV 4125-4 S	100-130	50/60	4 ■	1
	<b>24 258 46</b>	<b>UBV 4125-6 S</b>	<b>230/400</b>	<b>50/60</b>	<b>6 ■</b>	<b>1</b>
	24 258 48	UBV 4125-9 S	208-250	50/60	9 ■	1

**UTTAGSLÅDA TYP URB 16, 32 och 63 A**

Uttaget är skyddat via jordfelsbrytare.  
 Kapsling med gott om kopplingsutrymme.  
 FL 13 i top och botten kombinerad med knock-outs: 6 x Ø 32 mm. Anslutningsbar ledararea 25 mm<sup>2</sup>, jordplint 10 mm<sup>2</sup>.  
 Levereras med 2 st membranniplor M32.  
 Skyddsklass IP44.



1) Fläns typ FL 13 i knockouutförande alt 3 st hål Ø 32 per sida.



1) Fläns typ 13 i knockouutförande alt 2 st hål Ø 40 per sida.

In	16 A	32A	63A
Polital	3-4-5	3-4-5	3-4-5
A	160	160	160
B	220	220	260
C	110	110	110
D	144	144	144
E	110	110	150
G	141	143	170

Polital	E-nummer	Typ	Driftspänning V	Jordfelsbrytare typ	Klocks lag/färgkod	Förp storl
<b>16A</b>						
<b>3/ 2p+E</b>	24 687 00	URB 216-4 S	100-130	2-pol, 25/0,03A	4 <span style="color: yellow;">■</span>	1
	<b>24 687 01</b>	<b>URB 216-6 S</b>	<b>200-250</b>	<b>2-pol, 25/0,03A</b>	6 <span style="color: blue;">■</span>	<b>1</b>
	24 687 02	URB 216-9 S	380-415	2-pol, 25/0,03A	9 <span style="color: red;">■</span>	1
<b>4/ 3p+E</b>	24 687 03	URB 316-6 S	400	4-pol, 25/0,03A	6 <span style="color: red;">■</span>	1
	24 687 04	URB 316-9 S	230	4-pol, 25/0,03A	9 <span style="color: blue;">■</span>	1
<b>5/ 3p+N+P</b>	<b>24 687 05</b>	<b>URB 416-6 S</b>	<b>230/400</b>	<b>4-pol, 25/0,03A</b>	6 <span style="color: red;">■</span>	<b>1</b>
	24 687 06	URB 416-9 S	208-250	4-pol, 25/0,03A	9 <span style="color: blue;">■</span>	1
<b>32A</b>						
<b>3/ 2p+E</b>	24 687 07	URB 232-4 S	100-130	2-pol, 40/0,03A	4 <span style="color: yellow;">■</span>	1
	24 687 08	URB 232-6 S	200-250	2-pol, 40/0,03A	6 <span style="color: blue;">■</span>	1
	24 687 09	URB 232-9 S	380-415	2-pol, 40/0,03A	9 <span style="color: red;">■</span>	1
<b>4/ 3p+E</b>	24 687 10	URB 332-6 S	400	4-pol, 40/0,03A	6 <span style="color: red;">■</span>	1
	24 687 11	URB 332-9 S	230	4-pol, 40/0,03A	9 <span style="color: blue;">■</span>	1
<b>5/ 3p+N+P</b>	<b>24 687 12</b>	<b>URB 432-6 S</b>	<b>230/400</b>	<b>4-pol, 40/0,03A</b>	6 <span style="color: red;">■</span>	<b>1</b>
	24 687 13	URB 432-9 S	208-250	4-pol, 40/0,03A	9 <span style="color: blue;">■</span>	1
<b>63A</b>						
<b>3/ 2p+E</b>	24 687 14	URB 263-6 S	200-250	2-pol, 63/0,03A	6 <span style="color: blue;">■</span>	1
	24 687 15	URB 263-9 S	380-415	2-pol, 63/0,03A	9 <span style="color: red;">■</span>	1
<b>4/ 3p+E</b>	24 687 16	URB 363-6 S	400	4-pol, 63/0,03A	6 <span style="color: red;">■</span>	1
	24 687 17	URB 363-9 S	230	4-pol, 63/0,03A	9 <span style="color: blue;">■</span>	1
<b>5/ 3p+N+P</b>	<b>24 687 18</b>	<b>URB 463-6 S</b>	<b>230/400</b>	<b>4-pol, 63/0,03A</b>	6 <span style="color: red;">■</span>	<b>1</b>
	24 687 19	URB 463-9 S	208-250	4-pol, 63/0,03A	9 <span style="color: blue;">■</span>	1

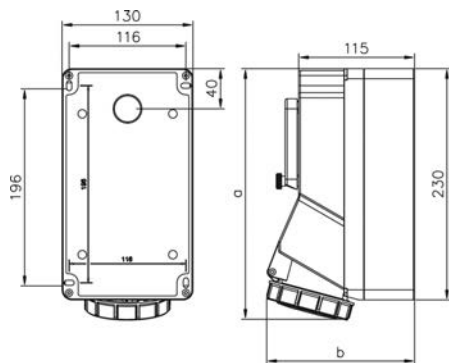
Andra klockpositioner tillverkas mot beställning

**UTTAGSLÅDA VATTENTÄTT TYP URBV 16 A**

Uttagslåda i vattentätt utförande. Levereras med resp uttag. Kabelinföringsmöjligheter från både ovan- och undersida. Kan bestyckas med normapparater inom utrymme på 5 moduler (100 mm). Anslutningsbar ledarearea 1-2,5 mm<sup>2</sup> och för solid kabel 1-4 mm<sup>2</sup>. Skyddsklass IP67.



E24 687 28



In	16 A		
Poltal	3	4	5
a	248	249	250
b	146	146	146
M	3x25	3x25	3x25
Vikt	1,048	1,057	1,087

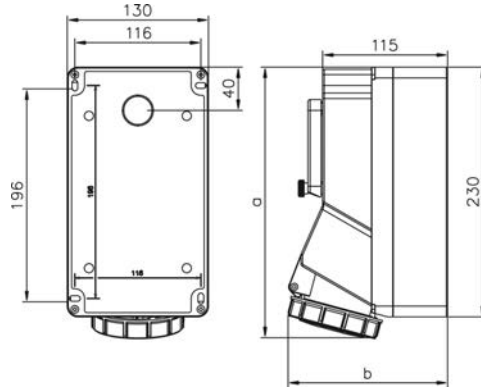
Poltal	E-nummer	Typ	Driftspänning V	Klockslag/färgkod	Förp storl
<b>3</b>	24 687 20	URBV 216-4 S	100-130	4 <span style="color: yellow;">■</span>	1
<b>2p + E</b>	<b>24 687 21</b>	<b>URBV 216-6 S</b>	<b>200-250</b>	<b>6</b> <span style="color: blue;">■</span>	<b>1</b>
	24 687 22	URBV 216-9 S	380-415	9 <span style="color: red;">■</span>	1
<b>4</b>	24 687 23	URBV 316-4 S	100-130	4 <span style="color: yellow;">■</span>	1
<b>3p + E</b>	<b>24 687 24</b>	<b>URBV 316-6 S</b>	<b>400</b>	<b>6</b> <span style="color: red;">■</span>	<b>1</b>
	24 687 25	URBV 316-7 S	480-500	7 <span style="color: black;">■</span>	1
	24 687 26	URBV 316-9 S	230	9 <span style="color: blue;">■</span>	1
<b>5</b>	24 687 27	URBV 416-4 S	100-130	4 <span style="color: yellow;">■</span>	1
<b>3p + N + E</b>	<b>24 687 28</b>	<b>URBV 416-6 S</b>	<b>230/400</b>	<b>6</b> <span style="color: red;">■</span>	<b>1</b>
	24 687 29	URBV 416-9 S	208-250	9 <span style="color: blue;">■</span>	1

**UTTAGSLÅDA VATTENTÄTT TYP URBV 32 A**

Uttagslåda i vattentätt utförande. Levereras med resp uttag. Kabelinföringsmöjligheter från både ovan- och undersida. Kan bestyckas med normapparater inom utrymme på 5 moduler (100 mm). Anslutningsbar ledararea 2,5-6 mm<sup>2</sup> och för solid kabel 2,5-10 mm<sup>2</sup>. Skyddsklass IP67.



E24 687 38



In	32 A		
Poltal	3	4	5
a	253	253	254
b	150	150	157
M	3x25	3x25	3x25
Vikt	1,125	1,135	1,162

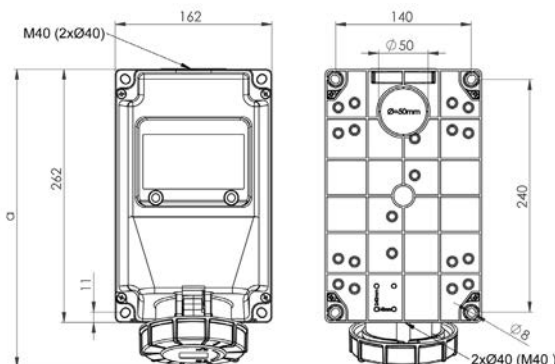
Poltal	E-nummer	Typ	Driftspänning V	Klockslag/ färgkod	Förp storl
<b>3</b>	24 687 30	URBV 232-4 S	100-130	4 <span style="color: yellow;">■</span>	1
<b>2p + E</b>	<b>24 687 31</b>	<b>URBV 232-6 S</b>	<b>200-250</b>	<b>6</b> <span style="color: blue;">■</span>	<b>1</b>
	24 687 32	URBV 232-9 S	380-415	9 <span style="color: red;">■</span>	1
<b>4</b>	24 687 33	URBV 332-4 S	100-130	4 <span style="color: yellow;">■</span>	1
<b>3p + E</b>	<b>24 687 34</b>	<b>URBV 332-6 S</b>	<b>400</b>	<b>6</b> <span style="color: red;">■</span>	<b>1</b>
	24 687 35	URBV 332-7 S	480-500	7 <span style="color: black;">■</span>	1
	24 687 36	URBV 332-9 S	230	9 <span style="color: blue;">■</span>	1
<b>5</b>	24 687 37	URBV 432-4 S	100-130	4 <span style="color: yellow;">■</span>	1
<b>3p + N + E</b>	<b>24 687 38</b>	<b>URBV 432-6 S</b>	<b>230/400</b>	<b>6</b> <span style="color: red;">■</span>	<b>1</b>
	24 687 39	URBV 432-9 S	208-250	9 <span style="color: blue;">■</span>	1

**UTTAGSLÅDA VATTENTÄTT TYP URBV 63 A**

Uttagslåda i vattentätt utförande, levereras med resp uttag. Kabelinföringsmöjligheter från ovan och undersida. Uttagslådan kan bestyckas med normapparater inom utrymme på 7 moduler. Skyddsklass IP67.



E24 687 48



In	63 A		
Polantal	3	4	5
a	306	306	306
djup	195	195	195
M	3x40	3x40	3x40
Vikt	1,354	1,403	1,459

Polantal	E-nummer	Typ	Driftspänning V	Klockslag/ färgkod	Förp storl
<b>3</b>	24 687 40	URBV 263-4 S	100-130	4 <span style="color: yellow;">■</span>	1
<b>2p + E</b>	<b>24 687 41</b>	<b>URBV 263-6 S</b>	<b>200-250</b>	<b>6</b> <span style="color: blue;">■</span>	<b>1</b>
	24 687 42	URBV 263-9 S	380-415	9 <span style="color: red;">■</span>	1
<b>4</b>	24 687 43	URBV 363-4 S	100-130	4 <span style="color: yellow;">■</span>	1
<b>3p + E</b>	<b>24 687 44</b>	<b>URBV 363-6 S</b>	<b>400</b>	<b>6</b> <span style="color: red;">■</span>	<b>1</b>
	24 687 45	URBV 363-7 S	480-500	7 <span style="color: black;">■</span>	1
	24 687 46	URBV 363-9 S	230	9 <span style="color: blue;">■</span>	1
<b>5</b>	24 687 47	URBV 463-4 S	100-130	4 <span style="color: yellow;">■</span>	1
<b>3p + N + E</b>	<b>24 687 48</b>	<b>URBV 463-6 S</b>	<b>230/400</b>	<b>6</b> <span style="color: red;">■</span>	<b>1</b>
	24 687 49	URBV 463-9 S	208-250	9 <span style="color: blue;">■</span>	1

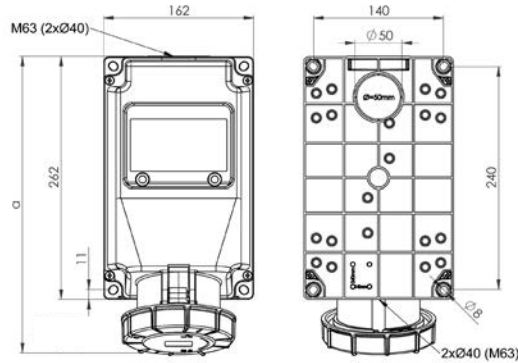


**UTTAGSLÅDA VATTENTÄTT TYP URBV 125 A**

Uttagslåda i vattentätt utförande, levereras med resp uttag. Kabelinföringsmöjligheter från ovan- och undersida. Uttagslådan kan bestyckas med normapparater inom utrymme på 8 moduler. Skyddsklass IP67.



E24 687 58



In	125 A		
Poltal	3	4	5
a	322	322	322
djup	205	205	205
Vikt	1,850	1,900	1,950

Poltal	E-nummer	Typ	Driftspänning V	Klockslog/färgkod	Förp storl
<b>3</b>	24 687 50	URBV 2125-4 S	100-130	4 <span style="color: yellow;">■</span>	1
<b>2p + E</b>	<b>24 687 51</b>	<b>URBV 2125-6 S</b>	<b>200-250</b>	<b>6 <span style="color: blue;">■</span></b>	<b>1</b>
	24 687 52	URBV 2125-9 S	380-415	9 <span style="color: red;">■</span>	1
<b>4</b>	24 687 53	URBV 3125-4 S	100-130	4 <span style="color: yellow;">■</span>	1
<b>3p + E</b>	<b>24 687 54</b>	<b>URBV 3125-6 S</b>	<b>400</b>	<b>6 <span style="color: red;">■</span></b>	<b>1</b>
	24 687 55	URBV 3125-7 S	480-500	7 <span style="color: black;">■</span>	1
	24 687 56	URBV 3125-9 S	230	9 <span style="color: blue;">■</span>	1
<b>5</b>	24 687 57	URBV 4125-4 S	100-130	4 <span style="color: yellow;">■</span>	1
<b>3p + N + E</b>	<b>24 687 58</b>	<b>URBV 4125-6 S</b>	<b>230/400</b>	<b>6 <span style="color: red;">■</span></b>	<b>1</b>
	24 687 59	URBV 4125-9 S	208-250	9 <span style="color: blue;">■</span>	1

**UTTAGSLÅDA TYP URBS, URBSS OCH URBSP 16 OCH 32 A**

Uttagslådor med gott om kopplingsutrymme. Lådorna har knockoututförande med FL 13 både på ovan- och undersidan. Anslutningsbar ledararea är 25 mm<sup>2</sup> samt jord max 16 mm<sup>2</sup>. Skyddsklass IP44.



Uttagslåda typ URBS

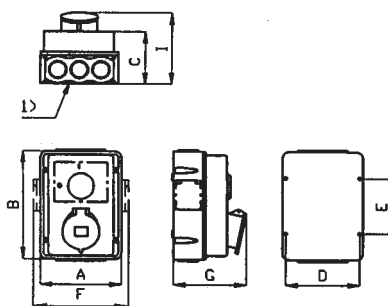


Uttagslåda typ URBSS



Uttagslåda typ URBSS

In	16 A	16 A	32 A	32 A
Polttal	3	4-5	3-4	5
A	160	160	160	160
B	220	220	220	220
C	110	110	110	110
D	144	144	144	144
E	110	110	110	110
F	183	183	183	183
G	141	143	153	155



1) Fläns typ FL 13 i knockoututförande alt 3 st hål Ø 32 per sida.

Polttal	E-nummer	Typ	Bestyckning	Driftspänning V	Jordfelsbrytare typ	Klockslag/färgkod
<b>16 A</b>						
<b>5 3p + N + E</b>	24 687 60	URBS 416-6 S	1 st IEC/CEE typ UI 416-6 2 st schukoutagg typ UIF 1 st jordfelsbrytare 25A/30mA	230/400	25/0,03 A	6 ■
	24 687 61	URBSS 416-6 S	1 st IEC/CEE typ UI 416-6 2 st schukoutagg typ UIF 1 st jordfelsbrytare 25A/30mA 1 st automatsäkr C113, 230V/13 A	230/400	25/0,03 A	6 ■
	24 664 15	URBSP 416-6 S	1 st IEC/CEE typ UI 416-6 2 st schukoutagg typ UIF 1 st personskyddsbr 6kA 16A 4-pol 1 st personskyddsbr 6kA 13A 2-pol	230/400	–	6 ■
<b>32 A</b>						
<b>5 3p + N + E</b>	24 687 62	URBSS 432-6 S	1 st IEC/CEE typ UI 432-6 2 st schukoutagg typ UIF 1 st jordfelsbrytare 40A/30mA 1 st automatsäkr C113, 230V/13 A	230/400	40/0,03 A	6 ■
	24 664 16	URBSP 432-6	1 st IEC/CEE typ UI 432-6 2 st schukoutagg typ UIF 1 st personskyddsbr 6kA 32A 4-pol 1 st personskyddsbr 6kA 13A 2-pol	230/400	–	6 ■

Andra klockpositioner tillverkas mot beställning

**UTTAGSLÅDA TYP UMB 16 A**

Uttaget är avsäkrat med automatsäkringar och skall föregås av jordfelsbrytare. Kapsling med gott om kopplingsutrymme. FL 13 på ovan- och undersidan kombinerad med knock-outs: 3 x 32 mm.

Anslutningsbar ledararea:

16A: 10 mm<sup>2</sup>

32 och 63A: 16 mm<sup>2</sup>

Levereras med 2 st membrannipplar M 32.

Skyddsklass IP44.

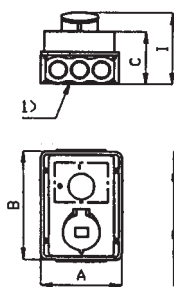


Uttagslåda UMB 16 och 32A

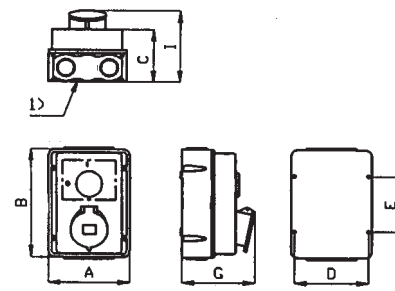


Uttagslåda UMB 63A

In	16 A		32 A		63 A
Polital	3	4-5	3-4	5	3-4-5
A	160	160	160	160	160
B	220	220	220	220	260
C	110	110	110	110	110
D	144	144	144	144	144
E	110	110	110	110	150
G	141	143	153	155	170



1) Fläns typ FL 13 i knockoututförande alt 3 st hål Ø 32 per sida.



1) Fläns typ FL 13 i knockoututförande alt 2 st hål Ø 40 per sida.

Polital	E-nummer	Typ	Driftspänning V	MCB typ*	Klockslag/färgkod	Förp storl
<b>16A</b>						
3/ 2p + E	24 687 63	UMB 216-4 S	100-130	C216, 2 polig, 16A	4 <span style="color: yellow;">■</span>	1
	<b>24 687 64</b>	<b>UMB 216-6 S</b>	<b>200-250</b>	<b>C216, 2 polig, 16A</b>	<b>6 <span style="color: blue;">■</span></b>	<b>1</b>
	24 687 65	UMB 216-9 S	380-415	C216, 2 polig, 16A	9 <span style="color: red;">■</span>	1
4/ 3p + E	<b>24 687 66</b>	<b>UMB 316-6 S</b>	<b>400</b>	<b>C316, 3-polig, 16A</b>	<b>6 <span style="color: red;">■</span></b>	<b>1</b>
	24 687 67	UMB 316-9 S	230	C316, 3-polig, 16A	9 <span style="color: blue;">■</span>	1
5/ 3p + N + E	<b>24 687 68</b>	<b>UMB 416-6 S</b>	<b>230/400</b>	<b>C316, 3-polig, 16A</b>	<b>6 <span style="color: red;">■</span></b>	<b>1</b>
	24 687 69	UMB 416-9 S	208-250	C316, 3-polig, 16A	9 <span style="color: blue;">■</span>	1
<b>32A</b>						
3/ 2p + E	24 687 70	UMB 232-4 S	100-130	C232, 2-polig 32A	4 <span style="color: yellow;">■</span>	1
	<b>24 687 71</b>	<b>UMB 232-6 S</b>	<b>200-250</b>	<b>C232, 2-polig 32A</b>	<b>6 <span style="color: blue;">■</span></b>	<b>1</b>
	24 687 72	UMB 232-9 S	380-415	C232, 2-polig 32A	9 <span style="color: red;">■</span>	1
4/ 3p + E	<b>24 687 73</b>	<b>UMB 332-6 S</b>	<b>400</b>	<b>C332, 3 polig 32A</b>	<b>6 <span style="color: red;">■</span></b>	<b>1</b>
	24 687 74	UMB 332-9 S	230	C332, 3 polig 32A	9 <span style="color: blue;">■</span>	1
5/ 3p + N + E	<b>24 687 75</b>	<b>UMB 432-6 S</b>	<b>230/400</b>	<b>C332, 3 polig 32A</b>	<b>6 <span style="color: red;">■</span></b>	<b>1</b>
	24 687 76	UMB 432-9 S	208-250	C332, 3 polig 32A	9 <span style="color: blue;">■</span>	1
<b>63A</b>						
3/ 2p + E	<b>24 687 77</b>	<b>UMB 263-6 S</b>	<b>200-250</b>	<b>C263, 2-polig 63A</b>	<b>6 <span style="color: blue;">■</span></b>	<b>1</b>
	24 687 78	UMB 263-9 S	380-415	C263, 2-polig 63A	9 <span style="color: red;">■</span>	1
4/ 3p + E	<b>24 687 79</b>	<b>UMB 363-6 S</b>	<b>400</b>	<b>C363, 3-polig 63A</b>	<b>6 <span style="color: red;">■</span></b>	<b>1</b>
	24 687 80	UMB 363-9 S	230	C363, 3-polig 63A	9 <span style="color: blue;">■</span>	1
5/ 3p + N + E	<b>24 687 81</b>	<b>UMB 463-6 S</b>	<b>230/400</b>	<b>C363, 3-polig 63A</b>	<b>6 <span style="color: red;">■</span></b>	<b>1</b>
	24 687 82	UMB 463-9 S	208-250	C363, 3-polig 63A	9 <span style="color: blue;">■</span>	1

\* Annan typ av karaktäristik finns på begäran  
Andra klockpositioner tillverkas mot beställning

**UTTAGSLÅDA TYP UMS 16 OCH 32 A**

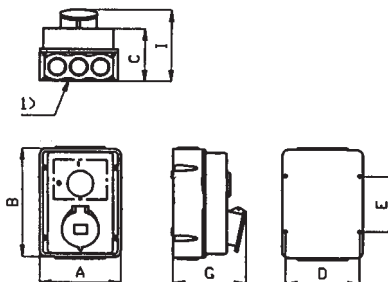
Monterat med ett IEC/CEE uttag och ett avsäkrat schukouttag på fronten. Uttagslådan skall föregås av jordfelsbrytare. Kapsling med gott om kopplingsutrymme. FL 13 på ovan- och undersidan kombinerad med knock-outs:

3 x 32 mm. Levereras med 2 st membrannipplar M32

Anslutningsbar ledarearea: 16A: max Cu 10 mm<sup>2</sup>

32A: max Cu 16 mm<sup>2</sup>

Skyddsklass IP44.



1) Fläns typ FL 13 i knockouutförande alt 3 st hål Ø 32 per sida.

In	16 A	16 A	16 A	32 A	32 A
Polantal	3	4	5	3	4
A	160	160	160	160	160
B	220	220	220	220	220
C	110	110	110	110	110
D	144	144	144	144	144
E	110	110	110	110	110
G	141	143	143	153	155

E-nummer	Typ	Driftspänning V	Bestyckning	Förp storl
24 687 83	UMS 416-6 S	230/400	1 uttag IEC/CEE 16A 230/400V 3p+N+E 1 schukouttag 16A 230V 2p+E 1 MCB 10A 1-pol C-karaktäristik	1
24 687 84	UMS 432-6 S	230/400	1 uttag IEC/CEE 32A 230/400V 3p+N+E 1 schukouttag 16A 230V 2p+E 1 MCB 10A 1-pol C-karaktäristik	1

**UTTAGSLÅDA TYP ULS**

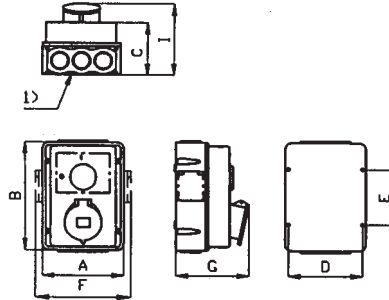
Med ett IEC/CEE uttag på fronten och 2 st avsäkrade schukouttag på sidan om kapslingen. Uttagslådan skall föregås av jordflesbrytare. Kapsling med gott om kopplingsutrymme. FL 13 på ovan- och undersidan kombinerad med knock-outs:

6 x Ø 32. Levereras med 2 st membrannippel.  
 Anslutningsbar ledarearea: 16A: max Cu 10 mm<sup>2</sup>  
 32A: max Cu 16 mm<sup>2</sup>

Skyddsklass IP44



In	16 A	16 A	32 A	32 A
Polital	3	4-5	3-4	5
A	160	160	160	160
B	220	220	220	220
C	110	110	110	110
D	144	144	144	144
E	110	110	110	110
F	183	183	183	183
G	141	143	153	155



1) Fläns typ FL 13 i knockoufförande alt 3 st hål Ø 32 per sida.

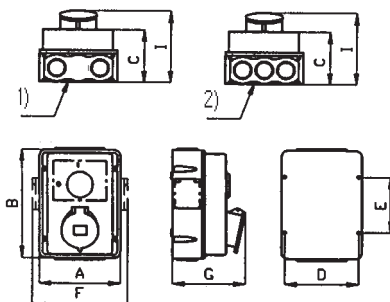
E-nummer	Typ	Driftspänning V	Bestyckning	Förp storl
24 687 85	ULS 416-6 S	230/400	1 uttag IEC/CEE 16A 230/400V 3p+N+E 2 schukouttag 10A 230V2p+E 2 MCB 10A, 1 pol C-karakteristik	1
24 687 86	ULS 432-6 S	230/400	1 uttag IEC/CEE 32A 230/400V 3p+N+E 2 schukouttag 10A 230V 2p+E 2 MCB 10A, 1-pol C-karakteristik	1

**UTTAGSLÅDA TYP UC 16, 32 OCH 63 A**

Uttagslådor av typen UC ULS, UC UIS och UC UMB. Alla uttagen avsäkrade och uttagslådan skall föregås av jordfelsbrytare. Kapsling med gott om kopplingsutrymme. UC UIS är högre och har en 35 mm<sup>2</sup> överkopplingsplint. FL 13 på ovan- och undersidan kombinerad med knock-outs, se skiss nedan. Levereras med membranplattor:  
2 st M32 för 16-32 A och 2 st M40 för 63 A samt för lådor typ UIS Skyddsklass IP44.



In	16 A	32 A	63 A
Polital	5	5	3-4-5
A	150	160	160
B	220*	220*	260
C	110	110	110
D	144	144	144
E	110	150	150
F	183	183	183
G	143	155	170



- 1) Fläns typ FL 13 i knockouutförande alt 2 st hål Ø 40 per sida, typ UIS, och UMB  
2) Fläns typ FL 13 i knockouutförande alt 3 st hål Ø 32 per sida, typ ULS  
\* 260 mm för lådor typ UIS

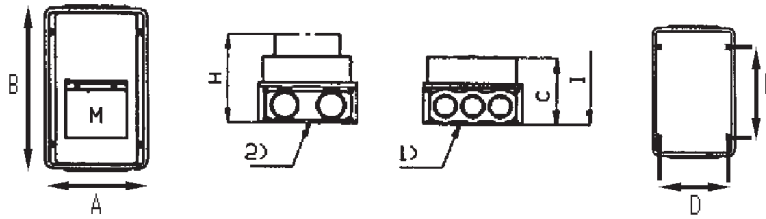
E-nummer	Typ	Driftspänning V	Bestyckning	Förp storl
24 687 87	UC ULS 416-6 S	230/400	1 uttag IEC/CEE 16A 230/400V 3p+N+E 2 schukoutag 16A 230V 2p+E 1 MCB 16A C316 3pol och 2 MCB 10A C110 1pol Anslutningsbar area 16 mm <sup>2</sup>	1
24 687 88	UC ULS 432-6 S	230/400	1 uttag IEC/CEE 32A 230/400V 3p+N+E 2 schukoutag 16A 230V 2p+E 1 MCB 32A C332 3pol och 2 MCB 10A C110 1 pol Anslutningsbar area 16 mm <sup>2</sup>	1
24 687 89	UC UIS 416-6 S	230/400	1 uttag IEC/CEE 16A 230/400V 3p+N+E 2 schukoutag 16A 230V 2p+E 1 MCB 16A C316 3pol och 2 MCB 10A C110 1pol Överkopplingsplint 35 mm <sup>2</sup> , PE 16 mm <sup>2</sup>	1
24 687 90	UC UIS 432-6 S	230/400	1 uttag IEC/CEE 32A 230/400V 3p+N+E 2 schukoutag 16A 230V 2p+E 1 MCB 32A C332 3pol och 2 MCB 10A C110 1pol Överkopplingsplint 35 mm <sup>2</sup> , PE 16 mm <sup>2</sup>	1
24 687 91	UC UMB 463-6 S	230/400	1 uttag IEC/CEE 63A 230/400V 3p+N+E 2 schukoutag 16A 230V 2p+N+E 1 MCB 63A C363 3pol och 2 MCB 10A C110 1pol Anslutningsbar area 16 mm <sup>2</sup>	1

## APPARATLÅDA MED FÖNSTER FÖR MODULAPPARATER

Tom apparatlåda med DIN-skena för normapparater. FL 13 i top och botten kombinerad med knockouts, se skiss nedan.  
Levereras med 2 st nipplar M32 i modell T1M5 och 2 st nipplar M40 i modell T2 M5.



	T1M5	T2M5
A	160	160
B	220	260
C	110	110
D	144	144
E	110	150
H	130	130
M	5 moduler	5 moduler



- 1) Knockouts 3 st Ø 32 mm per sida (T1M5)  
2) Knockouts 2 st Ø 40 mm per sida (T2M5)

E-nummer	Typ	Öppning för	Höjd	Förp storl
24 687 92	T1M5	5 moduler	220 mm	1
24 687 93	T2M5	5 moduler	260 mm	1

# UTTAGSBOXAR



Kundpassad G-box på 48 timmar

GAROs uttagsboxar är praktiska och erbjuder ett säkert skydd av ansluten utrustning. De är tillverkade för att uppfylla de krav användaren kan ställa på en tillförlitlig produkt. Monterade komponenter, som t ex anslutningsdon, normapparater samt plintar, är godkända enligt internationella och nationella standarder. GAROs uttagsboxar tillverkas även för speciella användningsändamål mot beställning. Plastmaterialet i G-boxen är i miljövänligt och kemikalietåligt utförande.

G-boxen är anpassad för inkoppling i TN-S (5-ledare) eller i TN-C (4-ledare) system. Det senare alternativet kan vara aktuellt om äldre anläggningar vill byggas om och 4-ledarkabel är installerad. Man kan lätt använda sig av befintlig kabel och anpassa lämpligt bestyckad G-box till en mer anpassad arbetsplats.

Våra G-boxcentraler är bestyckade med jordfelskyddade uttag upp till 32A. Boxarna bestyckas även med dvärgbrytare och kan givetvis kompletteras med huvudbrytare och andra normkomponenter. Att beakta för respektive bestyckningsalternativ i G-boxen är kravet på max. försäkring, när kortslutningsströmmen är 10kA gäller att jordfelsbrytare måste föregås av max. försäkring 100A. Dvärgbrytare upp till 63A måste föregås av max. försäkring 125A.

Tillbehören till G-boxen är väl anpassade till olika appliceringar och miljöer.

G-boxen uppfyller kraven för kapslingsklass IP44 alternativt IP65 enligt SS EN 60 529.

G-box systemet är godkänt och certifierat hos SEMKO enligt SS EN 60 439-4 samt även uppfyller



Starkströmsföreskrifterna i tillämpliga delar.

G-Box monteras ihop och bestyckas efter dina och anläggningens förutsättningar, men för enkelhetens skull levereras de färdigmonterad. Allt du behöver göra är att specificera ditt behov. En frontriting på din unika uttagslåda och en offert kan landa på ditt skrivbord inom en kvart. Leveransen lämnar GAROs utlastningsbrygga 48 timmar senare under normala förhållande.



G-box monterad på adapterplatta av typ APSG

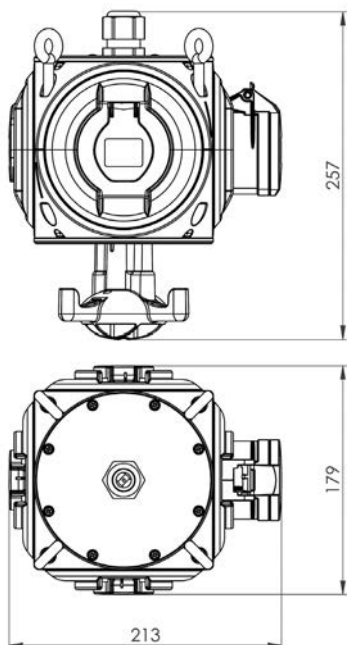


G-box monterad på adapterplatta av typ APG



## UTTAGSBOX TAKHÄNGD

Uttagsbox anpassad för takhängning.  
 Passande miljöer exempelvis: garage, verkstad, industrimiljöer. Inkommande förskruvning M25.  
 Vikt 1,3 kg



E24 688 30

E-nummer	Typ	Bestyckning	Förp storl
24 688 30	THB 16A	1 x UI416-6 S 3 x schuko 16A	1

**UTTAGSBOX TYP GARÖ FLEX**

GARÖ Flex är en uttagsbox för användningsområden där förgreningar är nödvändiga exempelvis byggnadsarbetsplatser, industrier, ladugårdar, nöjesfält eller där man ställer höga krav på flexibilitet och säkerhetskrav.

GARÖ Flex levereras med fyra meters kabel och finns i tre utföranden. Mått för samtliga boxar är (hxbxd) 370x195x195 mm. Skyddsklass IP44.



24 688 20 fram och baksida



24 688 22 fram och baksida



24 688 21 fram och baksida

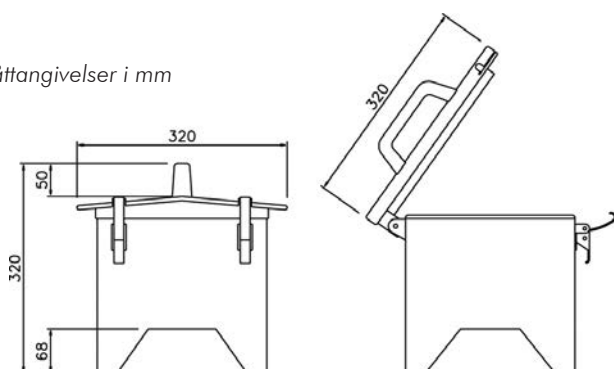
E-nummer	Typ	Driftspänning V	Bestyckning	Vikt/st i kg	Förp storl
24 688 20	P/16-00204	230/400	1 stickpropp 16 A typ P416-6 4 schukouttag 2 uttag 16 A, typ UI416-6		1
24 688 21	P/16-00204-JFB	230/400	1 stickpropp 16 A typ P416-6 4 schukouttag 2 uttag 16 A, typ UI416-6 1 jordfelsbrytare 40 A, 30 mA, 4 pol		1
24 688 22	P/32-01104-JFB	230/400	1 stickpropp 32 A typ P432-6 4 schukouttag 1 uttag 16 A, typ UI416-6 1 uttag 32 A, typ UI432-6 för vidarematning 1 3-polig automatsäkring C316 2 1-poliga automatsäkringar C116 1 jordfelsbrytare 40 A, 30 mA, 4 pol		1

**SOLID UTTAGSBOX GUMMI 16 OCH 32 A**

Uttagsbox i solitt gummi utförande.  
En uttagsbox anpassad för extremt påfrestande arbetsmiljöer.



Måttangivelser i mm



E-nummer	Typ	Förp storl
24 688 40	GGB 416 Uttagsbox för 16 A	1
24 688 41	GGB 432 Uttagsbox för 32 A	1

## UTTAGSBOX TYP G-BOX

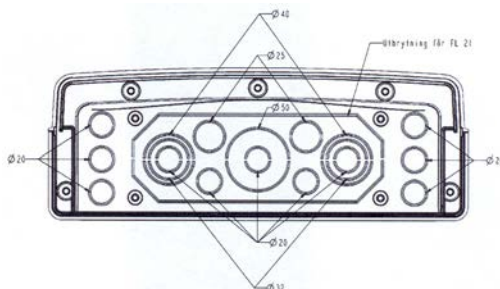
Samtliga G-boxar är bestyckade med plint för anslutning av Cu 2//35 mm<sup>2</sup>.  
Vid Al-kabelanslutning, max 1//50mm<sup>2</sup>, används tryckbricka mellan Al och Cu-kablar. Tryckbricksats E22 706 28 för Al kabel.  
IPklass 44.

Förklaring till typbeteckning

Referens nr						Exempel	
Nummer på uttagen							
G-box	63A 3p + N +	32A 3p + N +	16A 3p + N +	16A 2p +	Schuko	<b>Exempel</b> G-box 01112-iffb  Antal uttag 0 st 63A 3p + N + ↓ 1 st 32A 3p + N + ↓ 1 st 16A 3p + N + ↓ 1 st 16A 2p + ↓ 2 st 16A schuko jordfelsbrytare	
	x	x	x	x	x		
							Kompletterande bestyckningar



Över- och/eller underdel G-top kan fås i kundanpassat utförande



Över- och/eller underdel för G-box med knockouter i standardutförande



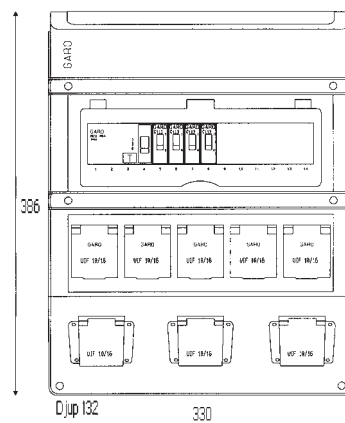
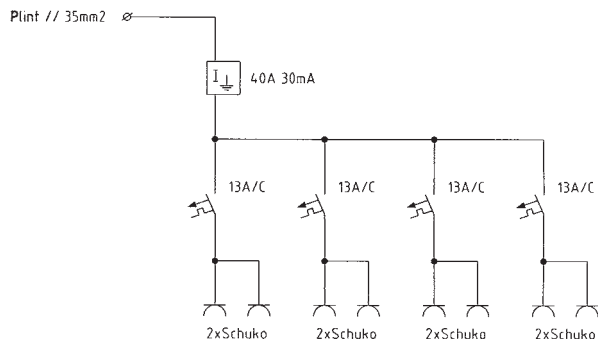
Exempel på G-box i standardutförande E 24 688 04



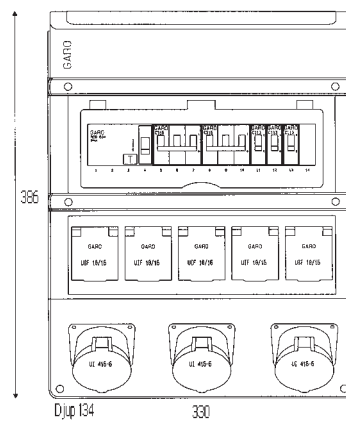
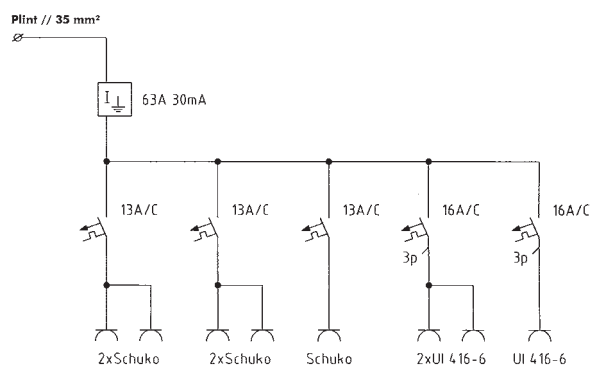
Exempel på G-box i standardutförande E24 688 09

## UTTAGSBOX TYP G-BOX

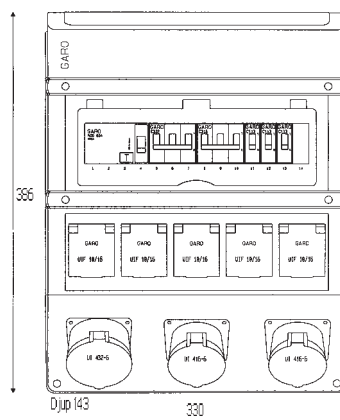
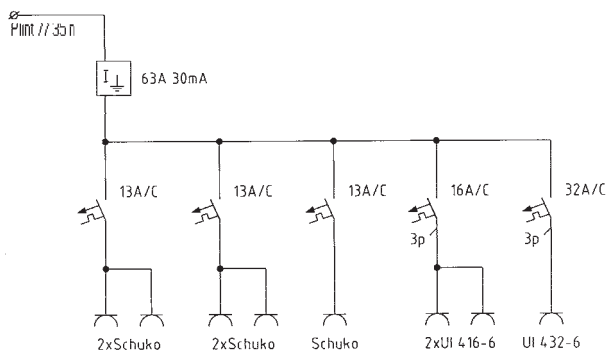
E-nummer	Typ	Bestyckning och ellinjeschema
24 688 01	00008-JFB	1 jordfelsbrytare RCD 40A 30mA 4 automatsäkringar MCB C113 230V 13A 8 schukouttag UIF 230V 16A



24 688 02	00305-JFB	1 jordfelsbrytare RCD 63A, 30mA 2 automatsäkringar MCB C316 400V, 16A 3 automatsäkringar MCB C113 230V, 13A 3 industriuttag UI 416-6 400V 16A 5 schukouttag UIF 230V, 16A
-----------	-----------	---------------------------------------------------------------------------------------------------------------------------------------------------------------------------------------



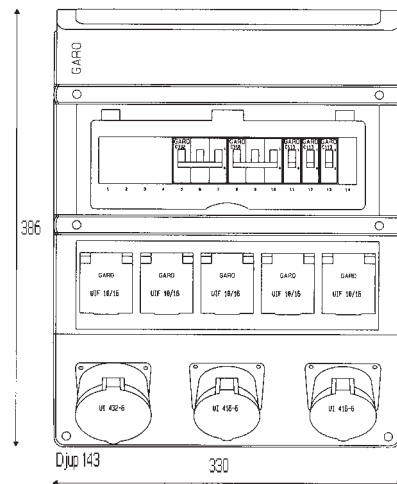
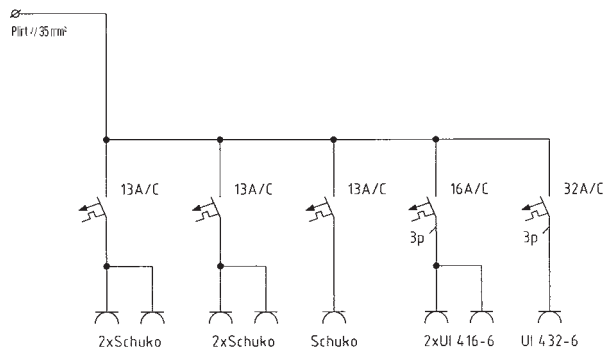
24 688 03	01205-JFB	1 jordfelsbrytare RCD 63A, 30mA 1 automatsäkring MCB C332 400V, 32A 1 automatsäkring MCB C316 400V, 16A 3 automatsäkringar MCB C113 230V, 13A 1 industriuttag UI 432-6 400V, 32A 2 industriuttag UI 416-6 400V, 16A 5 schukouttag UIF 230V, 16A
-----------	-----------	-------------------------------------------------------------------------------------------------------------------------------------------------------------------------------------------------------------------------------------------------------------------



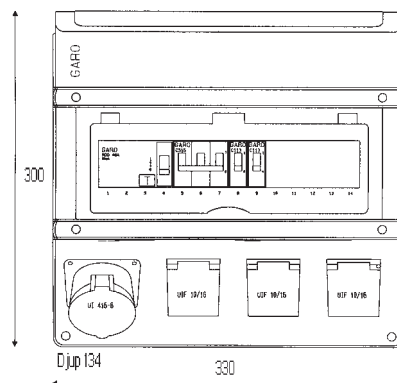
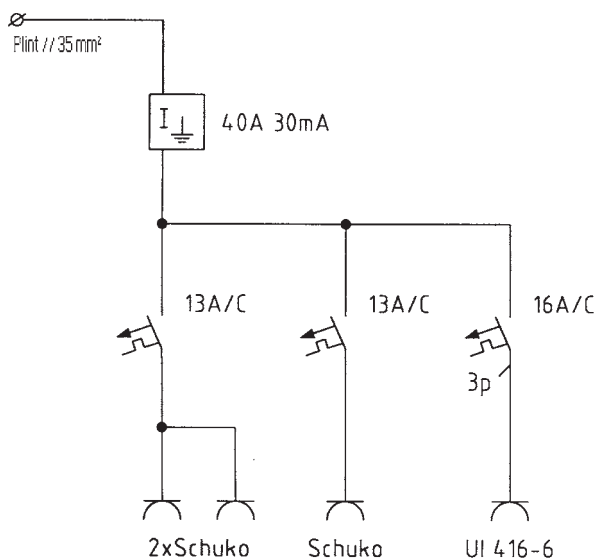
## UTTAGSBOX TYP G-BOX

E-nummer	Typ	Bestyckning och ellinjeschema
----------	-----	-------------------------------

24 688 04	01205	<p>1 automatsäkring MCB C332 400V, 32A            1 automatsäkring MCB C316 400V, 16A            3 automatsäkringar MCB C113 230V, 13A            1 industriuttag UI 432-6 400V, 32A            2 industriuttag UI 416-6 400V, 16A            5 schukouttag UIF 230V, 16A            Skall föregås av jordfelsbrytare</p>
-----------	-------	---------------------------------------------------------------------------------------------------------------------------------------------------------------------------------------------------------------------------------------------------------------------------------------------------------------------------------------------------



24 688 05	00103-JFB	<p>1 jordfelsbrytare RCD 40A, 30mA            1 automatsäkring MCB C316 400V, 16A            2 automatsäkringar MCB C113 230V, 13A            1 industriuttag UI 416-6 400V, 16A            3 schukouttag UIF 230V, 16A</p>
-----------	-----------	---------------------------------------------------------------------------------------------------------------------------------------------------------------------------------------------------------------------------------------------



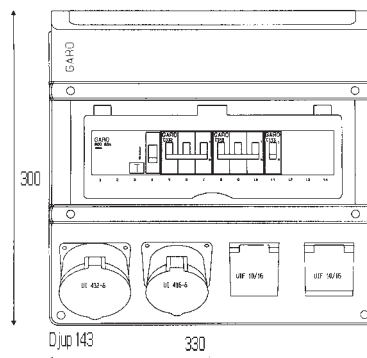
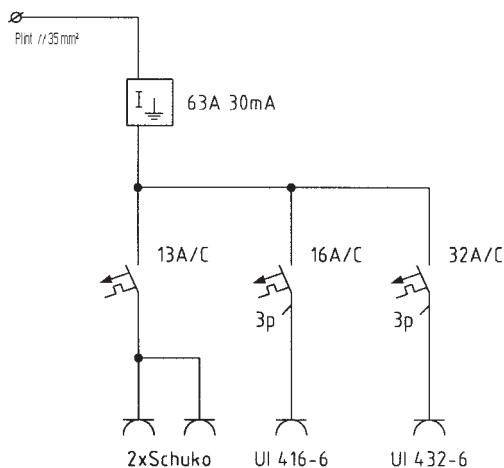
UTTAGSBOX TYP G-BOX

E-nummer	Typ	Bestyckning och ellinjeschema
----------	-----	-------------------------------

24 688 06 01102-JFB



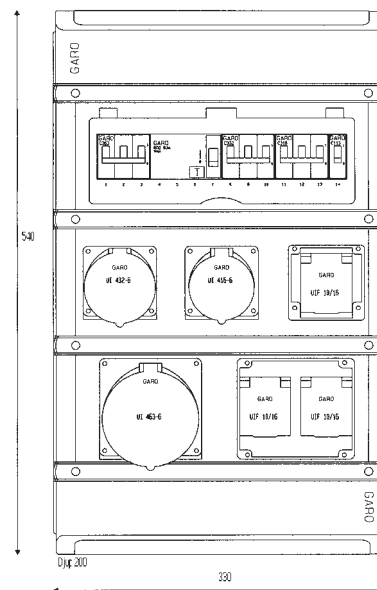
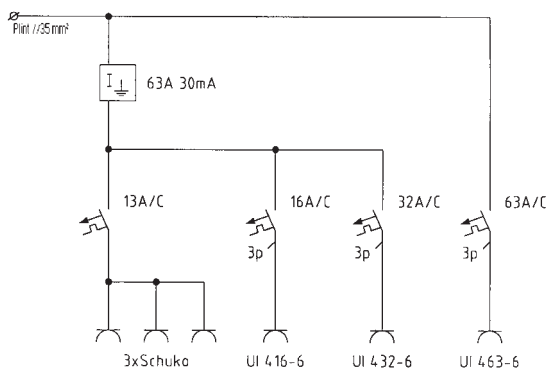
- 1 jordfelsbrytare RCD 63A, 30 mA
- 1 automatsäkring MCB C332 400V, 32A
- 1 automatsäkring MCB C316 400V, 16A
- 1 automatsäkring MCB C113 230V, 13A
- 1 industriuttag UI 432-6 400V, 32A
- 1 industriuttag UI 416-6 400V, 16A
- 2 schukouttag UIF 230V, 16A



24 688 07 11103-JFB



- 1 jordfelsbrytare RCD 63A, 30mA
- 1 automatsäkring MCB C363 400V, 63A
- 1 automatsäkring MCB C332 400V, 32A
- 1 automatsäkring MCB C316 400V, 16A
- 1 automatsäkring MCB C113 230V, 13A
- 1 industriuttag UI 463-6 400V, 63A
- 1 industriuttag UI 432-6 400V, 32A
- 1 industriuttag UI 416-6 400V, 16A
- 3 schukouttag UIF 230V, 16A

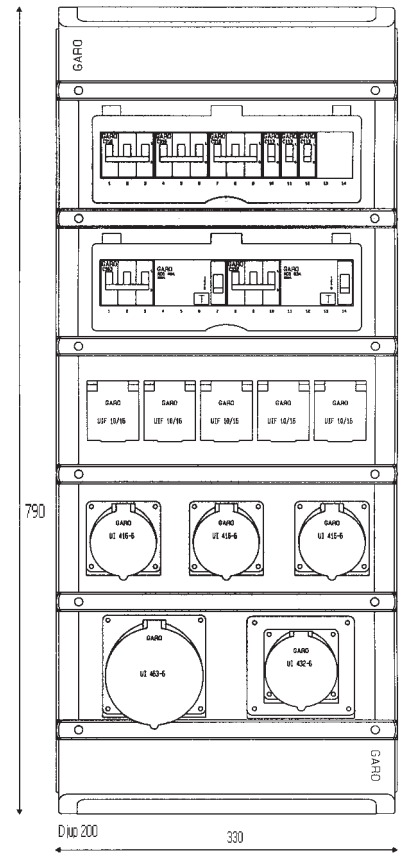
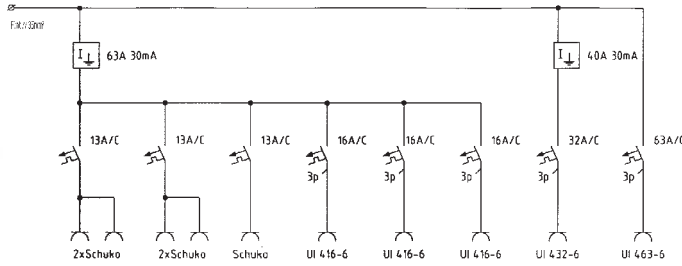


## UTTAGSBOX TYP G-BOX

E-nummer	Typ	Bestyckning och ellinjeschema
----------	-----	-------------------------------

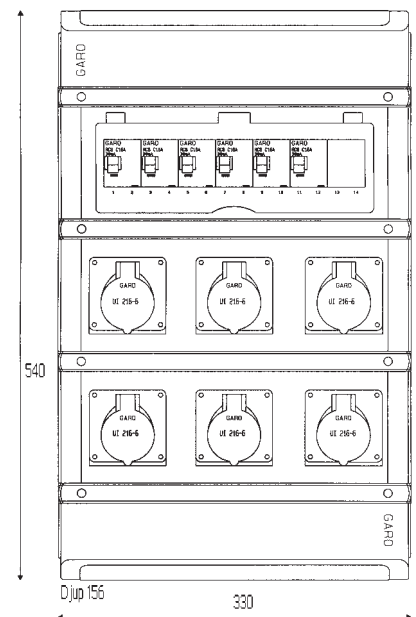
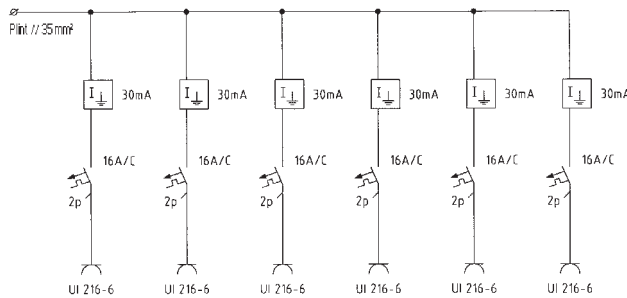
24 688 09      11305-JFB

- 1 jordfelsbrytare RCD 63A, 30mA
- 1 jordfelsbrytare RCD 40A, 30mA
- 1 automatsäkring MCB C363 400V, 63A
- 1 automatsäkring MCB C332 400V, 32A
- 3 automatsäkringar MCB C316 400V, 16A
- 3 automatsäkringar MCB C113 230V, 13A
- 1 industriuttag UI 463-6 400V, 63A
- 1 industriuttag UI 432-6 400V, 32A
- 3 industriuttag UI 416-6 400V, 16A
- 5 schukouttag UIF 230V, 16A



24 688 10      00060

- 6 personskyddsautomater RCB 16A, 30mA
- 6 industriuttag UI 216-6 230V, 16A





## UTTAGSBOX TYP G-BOX

24 688 11

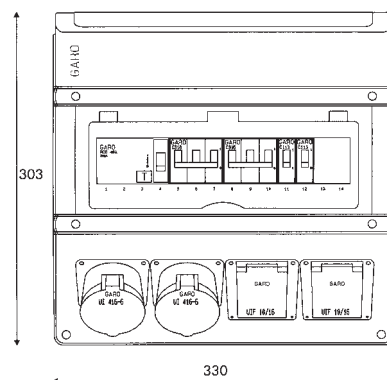
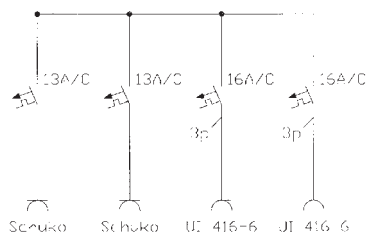
00202-JFB

jordfelsbrytare och säkring för varje don/ uttag  
 2 st 416-6  
 2 st 230V schuko



P: IN7 7/35mm<sup>2</sup>

40A 30mA



**TILLBEHÖR TILL G-BOX**


24 688 50 Väggfäste, 2 st typ VFSG



24 688 51 Väggfäste, 2 st typ VFG



24 688 52 Väggdistans, 2 st typ VDG



24 688 53 Handtag typ HG



24 688 55 Skyddstativ typ STG



24 688 54 Adapterplatta APG



24 688 56 Adapterplatta APSG



24 688 57 Dörr typ DG



24 688 58 Skåp typ SG

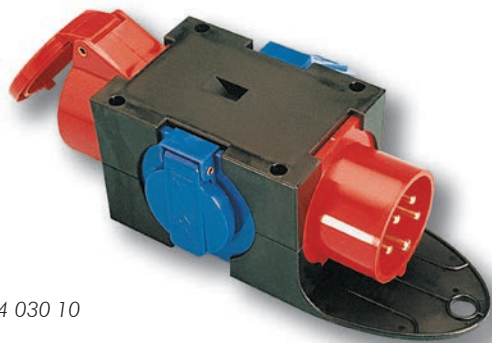
E-nummer	Typ/Beskrivning	Mått
24 688 50	VFSG Väggfäste för montage på porösa vägga som t ex siporex, där man behöver ett grövre skruvförband. Förpackas om 2 fästen.	
24 688 51	VFG Väggfäste med nyckelhål för utanpåliggande fästförband. Packas om 2 fästen.	
24 688 52	VDG Väggdistans för extra utrymme mellan vägg och uttagslåda, t ex på pelare där man har behov av att förlägga kablarna under G-boxen. Levereras med 2 fästen.	
24 688 53	HG Handtag för G-box.	
24 688 54	APG Adapterplatta för skåp G-box för montage av skåp på Ø 60 mm rörstolpe. Kan även användas till oval stolpe (se katalog Eluttag bil/camping) med tillbehör (350 738) stolpläns oval.	

## TILLBEHÖR TILL G-BOX

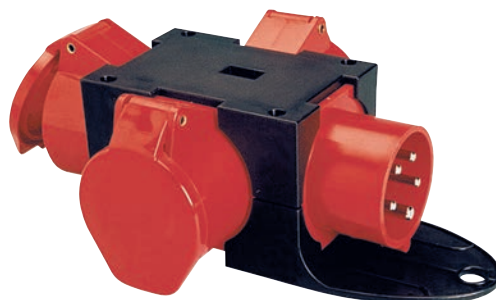
E-nummer	Typ/Beskrivning	Mått
24 688 55	<p>STG</p> <p>Skyddstativ/skyddsram för montage på vägg. Justerbar i djup- och höjled. Skyddar uttag anslutna med stickproppar 16-63 A.</p>	
24 688 56	<p>APSG</p> <p>Adapterplatta stolpe G-box för montage av kapsling på Ø 60 mm rör. Kan även användas till oval stolpe (se katalog Eluttag bil/camping) med tillbehör (350 738) stolpläns oval.</p>	
24 688 57	<p>DG</p> <p>Dörr till skåp för G-box, tillverkad i rostfri plåt, strukturlackerad i gråsvart nyans. Levereras komplett med lås för hänglås och gångjärn för kapsling (E19 873 86). Kapsling med monterad dörr klarar att skydda dina uttag anslutna med stickproppar 16-63 A.</p>	
24 688 58	<p>SG</p> <p>Skåp för G-box, tillverkad i rostfri plåt strukturlackerad i gråsvart nyans. Levereras med 2 st väggfästen för att enkelt montera G-box i skåpet.</p>	

**GRENUTTAG**

Grenuttag för 1- och 3fasdrift. Grenuttagen är försedda med intag för direktanslutning till skarvuttag. Integrerad upphängningsbygel vilken också fungerar som skydd mot att inte anslutning sker på felaktigt sätt.



24 030 10



24 030 12

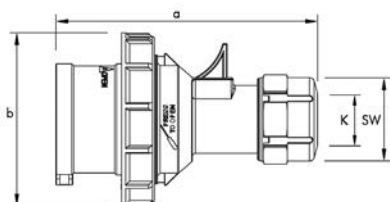
	GUS 16/0102	GUS 16/0201	GUS 16/0300	GUS 32/3000	GUS 16/0021-26
Vikt	0,500	0,700	0,800	1,250	0,650

E-nummer	Typ	Driftspänning V	Bestyckning	Förp storl
24 030 10	GUS 16/0102	230/400	1 x II 416-6S, 1 x UI 416-6-S, 2 x schucko,	1
24 030 11	GUS 16/0201	230/400	1 x II 416-6S, 2 x UI 416-6S, 1 x schucko	1
24 030 12	GUS 16/0300	230/400	1 x II 416-6S, 3 x UI 416-6S	1
24 030 13	GUS 32/3000	230/400	1 x II 432-6S, 3 x UI 432-6S	1
24 030 14	GUS 16/0021-26	230/400	1 x II 216-6S, 2 x UI 216-6 S, 1 x schuko UIF	1

**CONTAINERDON**

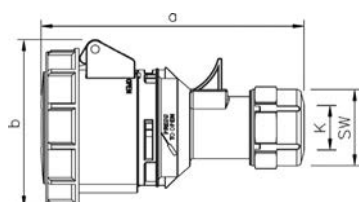
Stickproppar och skarvuttag för containerhantering exempelvis trailers, hamnar, båtar m m  
 Kapslingsklass IP67.  
 Förnicklade kontakter

In	32 A
Polital	3
a	146
b	93
K	10-20
SW	50
Vikt kg	0,210



24 258 60

In	32 A
Polital	3
a	146
b	93
K	10-20
SW	50
Vikt kg	0,266



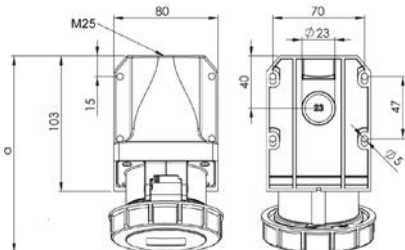
24 258 61

E-nummer	Typ	Driftspänning V	Förp storl
<b>STICKPROPP</b>			
24 258 60	PC 332-3 S	440	10
<b>SKARVUTTAG</b>			
24 258 61	SC 332-3 S	440	10

**CONTAINERDON**

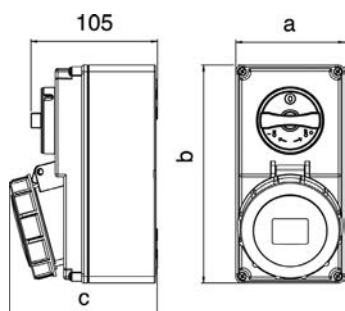
Vägguttag och uttagslåda för containerhantering exempelvis trailers, hamnar, båtar m m  
 Kapslingsklass IP67.  
 Förnicklade kontakter

In	32 A
Polital	3
a	161
b (djup)	108
M	25
Vikt	0,320



24 258 62

In	32 A
Polital	3
a	90
b	180
c	125
M	
Vikt	0,712

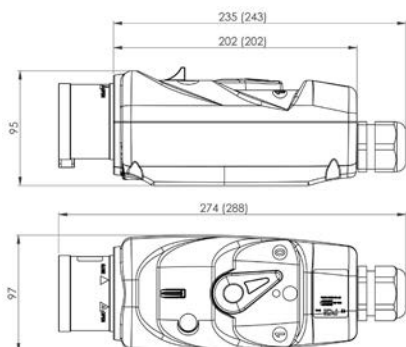


24 258 63

E-nummer	Typ	Driftspänning V	Förp storl
<b>VÄGGUTTAG</b>			
24 258 62	UIC 332-3 S	440	5
<b>UTTAGSLÅDA</b>			
24 258 63	UBC 332-3 S	440	1

**MOTORSKYDD FÖR SKARVSLADDSMONTAGE**

Inställbart motorskydd som skall monteras på skarvsladd. Spannet för inställning är mellan 10-16 A.  
 Inklusive förskruvning 32 mm och för kabeldiameter 12-21 mm<sup>2</sup>.  
 Vikt 0,919 kg. Andra motorskydd på förfrågan.



E24 258 70

E-nummer	Typ	Driftspänning V	Bestyckning	Förp storl
24 258 70	MT 32A-10-16	230/400	II 432-6S	1

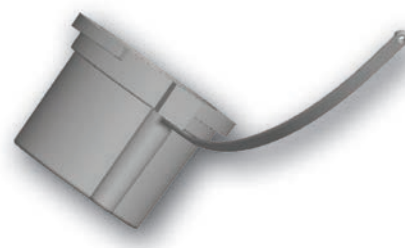
## TILLBEHÖR

Kompletterade detaljer för IEC/CEE programmets produkter.

## SKYDDSLOCK FÖR STICKPROPPAR OCH INTAG TYP TL



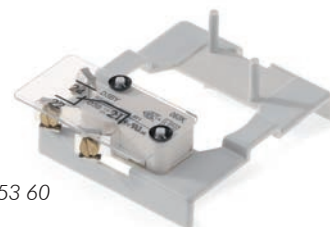
Skyddslock typ TL



Skyddslock typ TLV

E-nummer	Typ	Passar till
24 259 00	TL 216 S	16 A
24 259 01	TL 316 S	16 A
24 259 02	TL 416 S	16 A
24 259 03	TL 232-332 S	32 A
24 259 04	TL 432 S	32 A
24 259 05	TL 63 S	63 A
24 259 06	TLV 63 S	63 A
24 259 07	TLV 125A S	125 A

## HJÄLPKONTAKT



E 31 553 60

E-nummer	Typ	Förp storl
31 553 60	Hjälpkontakt för UB 216-463, 1 vx	1













---

**GARO AB**

Box 203  
335 25 GSOSJÖ

Tfn 0370 33 28 00

Tfx 0370 33 28 50

E-post: [info@garo.se](mailto:info@garo.se)

**Distriktskontor**

Drivhjulsvägen 24

126 30 HÄGERSTEN

Tfn 08 681 90 50

Tfx 08 681 00 90

[www.garo.se](http://www.garo.se)

