



NORMCENTRALER

P
15/09



INNEHÅLLSFÖRTECKNING

Sida

NORMKAPSLINGAR

Allmän information.....	3
Plåt/ utanpåliggande & infällt, IP30	5
Bottenlådor.....	7
Plåt utanpåliggande IP55.....	8
Plast/ utanpåliggande IP20, IP41.....	9

NORMCENTRALER, bestyckad

Allmän information.....	10
1-, 2- och 3-radiga centraler i plast IP40	11
2- och 3-radiga centraler i plåt IP30.....	12

PLINTAR..... 13**TILLBEHÖR**..... 14**MONTAGEANVISNINGAR**..... 18**INDEX**..... 23

MEDIACENTRALER, se broschyr Kombi- & mediacentraler P-media

NORMKAPSLINGAR

för infällt och utanpåliggande montage



GAROs normkapslingsprogram, erbjuder ett brett sortiment. Det finns allt ifrån 2 upp till 100 modulplatser. Halogenfritt plastmaterial för utvändig montering och kraftiga plåtskåp både för infällt och för utvändigt montage.

Förutom tomma kapslingar erbjuder vi också färdiga lösningar och kompletta centraler. Ett sätt för våra kunder att spara både tid och tankemöda. Vi har bestyckat och kopplat – bara att ansluta!

Vi har också flera lösningar för att montera utrustning för bredband, television, data m m. Våra kombinations- och mediacentraler finns samlade i en särskild broschyr som heter Kombi- & mediacentraler P-media.

Normkapsling i halogenfri plast, typ NUP

Exklusiv design för utvändigt montage. Kapslingen tillverkas i vit plast (färg RAL 9010) och levereras alltid med dörr. Dörren fabriksmonteras vänsterhängd, men kan enkelt vändas för högerhängning.

Kapslingen levereras alltid med jord- och nollplintar och har i standardutförandet 13 moduler per rad. Med en mycket enkel utbrytning kan kapslingen utökas till 14 modulers normslits. Med en s k chassikopplare, kan botendelarna enkelt fixeras vid varandra vid sammanbyggnad av flera kapslingar.

Bakstycket och kåpan är konstruerade med ett antal knockoutfunktioner, som motsvarar de flesta krav och behov.

Produkten uppfyller kraven för IP31.

Normkapsling i plåt, typ NIM och NUM

Kapslingen tillverkas för utvändigt, såväl som för infällt montage. Typ NIM finns från 1 rad upp till 5 rader med 14, 20 resp 25 modulplatser/rad. Typ NUM finns från 1 upp till 5 rader och med 14, 20 resp 25 modulplatser/ rad.

Skåpen är försedd med en mycket stabil dörr och levereras alltid med densamma, vilken kan vändas efter behov. Dörrarna är förberedda för eventuellt montage av lås, vilket finns som tillbehör.

Samtliga varianter av normkapslingarna i plåt är vitlackade i färg RAL 9010.

Produkterna uppfyller kraven för kapslingsklass IP30, enligt SS EN 60 529.

Inredet i GAROs normkapslingar

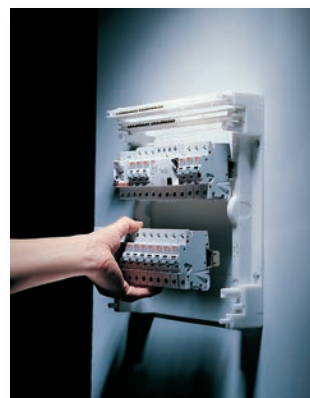
Inredet är genialt konstruerat för att underlätta installationen och skapa ett nästan obegränsat arbetsutrymme. Med enkla snäppfästen hålls hela inredet på plats, men vid installation eller justeringar är inredet fällbart, vilket gör att man får en god överblick och ett mycket bekvämt arbetsutrymme.

Denna funktion är, förutom ovan nämnda fördelar, en stor hjälp vid det slutliga montaget av de utgående kablar. Det bidrar till ett säkerställande av den kompletta centralen, beträffande risken för överslag och uppkomsten av ljusbågar mellan ofullständigt anslutna ledare. Djupet bakom DIN skenorna är 29 mm i plastkapslingen och 23 mm i plåtkapslingen. Vid behov kan naturligtvis inredet helt tas bort.

Produkterna är konstruerade utefter starkströmsföreskrifterna ELSÄK-FS 2004:1 och installationsreglerna SS 436 40 00 i tillämpliga delar.



Hela inredet är fällbart och kan vid behov helt tas bort



DIN-skenorna kan enkelt helt lossas från inredet för att åtkomligheten skall bli maximal

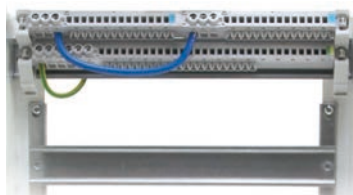
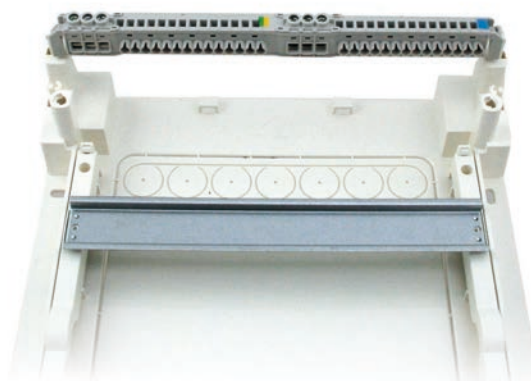
Fördelar med GAROs normcentraler

- Kundanpassningar
- Systemtänkande
- Helhet
- Flexibilitet
- Tidsbesparande
- Plåtcentraler – helt i plåt

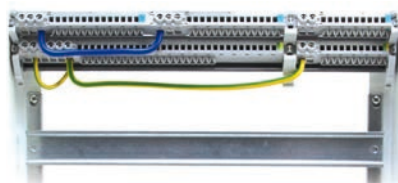
Snabbplint

Alla våra normcentraler har snabbplintar monterade. Plintarna finns i sju olika utförande för lösförsäljning försedda med E-nummer.

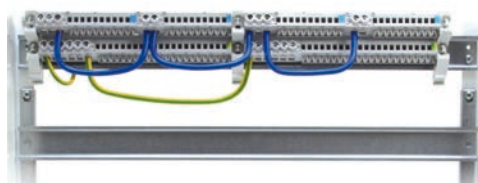
De levereras inklusive DIN-fästen.



Montage med snabbplint för 14 moduler



Montage med snabbplint för 20 moduler



Montage med snabbplint för 25 moduler

NORMKAPSLINGAR PLÅT

NORMKAPSLING I PLÅT FÖR UTVÄNDIGT MONTAGE typ NUM IP30

Dessa kapslingar är försedda med utfällbart inrede och försedda med snabbplint.

Djupet bakom DIN-skenan är 23 mm. Kapslingen levereras alltid med vändbar dörr, som även kan förses med lås.



22 900 19



22 900 20



22 900 21

E-nummer	Typ	Antal rader	Antal moduler	Höjd mm	Bredd mm	Djup mm	Anslutningar	
							N	P
22 900 19	NUML 14-1	1	14	245	335	108	17	16
22 900 20	NUML 28-2	2	28	370	335	108	17	16
22 900 21	NUM 42-3	3	42	549	335	108	16+16	26
22 900 22	NUML 20-1	1	20	245	418	108	17	16
22 900 23	NUML 40-2	2	40	370	418	108	16+16	26
22 900 24	NUM 60-3	3	60	549	418	108	16+16+12	26+11
22 900 25	NUM 80-4	4	80	749	418	108	16+16+12+17	25+11+16
22 900 26	NUM 100-5	5	100	874	418	108	16+16+12+16+16	24+11+25
22 900 27	NUML 50-2	2	50	370	515	108	12+10+11+11	25+26

NORMKAPSLINGAR PLÅT
**NORMKAPSLING I PLÅT FÖR INFÄLLT MONTAGE
med bottenlåda typ NIM IP30**

Komplett kapsling i plåt för infällt montage, med bottenlåda. De olika delarna säljs även separat, se nedan och nästa sida. Kapslingen är utrustad med fällbart inrede och djupet bakom DIN-skenan är 23 mm för max arbetsutrymme.

Kapslingen levereras alltid med dörr. Normcentral med minst 4 rader är försedd med DIN-skena både i över- och underkant samt försedd med snabbplint.



22 900 01

22 900 02

22 900 06

Mått utan () är utvändiga mått och inom () är infällda mått

E-nummer	Typ	Antal rader	Antal moduler	Höjd mm	Bredd mm	Djup mm	Anslutningar	
							N	P
22 900 01	NIM 14-1	1	14	297(268)	335(312)	115(82)	17	16
22 900 02	NIM 28-2	2	28	422(393)	335(312)	115(82)	17	16
22 900 03	NIM 42-3	3	42	547(518)	335(312)	115(82)	16+16	26
22 900 04	NIM 20-1	1	20	297(268)	418(395)	115(82)	17	16
22 900 05	NIM 40-2	2	40	422(393)	418(395)	115(82)	16+16	26
22 900 06	NIM 60-3	3	60	547(518)	418(395)	115(82)	16+16+12	26+11
22 900 07	NIM 80-4	4	80	747(718)	418(395)	115(82)	16+16+12+17	25+11+16
22 900 08	NIM 100-5	5	100	872(843)	418(395)	115(82)	16+16+12+16+16	24+11+25
22 900 09	NIM 75-3	3	75	547(518)	515(492)	117(82)	12+10+11+11	25+26

NORMKAPSLINGAR PLÅT
**NORMKAPSLING I PLÅT FÖR INFÄLLT MONTAGE
utan bottenlåda typ NIM-U IP30**

Kapsling i plåt för infällt montage, utan bottenlåda. I övrigt enligt beskrivning ovan. Kapslingarna är försedda med snabbplint. Lös bottenlåda se nästa sida. Tillbehör sid 14. Montageanvisningar 18



22 900 10

22 900 11

22 900 12

22 900 17

Mått utan () är utvändiga mått och inom () är infällda mått

E-nummer	Typ	Antal rader	Antal moduler	Höjd mm	Bredd mm	Djup mm	Anslutningar	
							N	P
22 900 10	NIM 14-1U	1	14	297 (268)	335(312)	115(82)	17	16
22 900 11	NIM 28-2U	2	28	422(393)	335(312)	115(82)	17	16
22 900 12	NIM 42-3U	3	42	547(518)	335(312)	115(82)	16+16	26
22 900 13	NIM 20-1U	1	20	297(268)	418(395)	115(82)	17	16
22 900 14	NIM 40-2U	2	40	422(393)	418(395)	115(82)	16+16	26
22 900 15	NIM 60-3U	3	60	547(518)	418(395)	115(82)	16+16+12	26+11
22 900 16	NIM 80-4U	4	80	747(718)	418(395)	115(82)	16+16+12+17	25+11+16
22 900 17	NIM 100-5U	5	100	872(843)	418(395)	115(82)	16+16+12+16+16	24+11+25
22 900 18	NIM 75-3U	3	75	547(518)	515(492)	115(82)	12+10+11+11	25+26

BOTTENLÅDOR

BOTTENLÅDA FÖR INFÄLLD KAPSLING I PLÅT

Angivna mått är infällda mått.

Antal kabelgenomföringar se sidan 18



*Bottenlådor i olika storlekar finns
passande för resp infälld central*

E-nummer	Typ	Passar central	Höjd mm	Bredd mm	Djup mm
22 900 39	NIL 14-1	NIM 14-1U	268	312	82
22 900 40	NIL 28-2	NIM 28-2U	393	312	82
22 900 41	NIL 42-3	NIM 42-3U	518	312	82
22 900 42	NIL 20-1	NIM 20-1U	268	395	82
22 900 43	NIL 40-2	NIM 40-2U	393	395	82
22 900 44	NIL 60-3	NIM 60-3U	518	395	82
22 900 45	NIL 80-4	NIM 80-4U	718	395	82
22 900 46	NIL 100-5	NIM 100-5U	843	395	82
22 900 47	NIL 75-3	NIM 75-3U	518	492	82

NORMKASPLING I PLÅT
**NORMKAPSLING I PLÅT FÖR LANTBRUK- & INDUSTRIMILJÖER
typ NUR IP55**

En central tillverkad i rostfri plåt för att klara riktigt tuffa förhållanden såsom t ex lantbruk- och industrimiljöer.

Kapslingen är lackerad i strukturlack, RAL 9010 och är försedd med samma fällbarhet av DIN-skenor som vårt övriga normprogram. Dörren är försedd med vredlås, men kan vid behov förses med nyckellås, vilket beställs separat (bestnr 10 35 55). Kapslingsklass IP55.

Typ NUR 1-14, 2-28, 3-42 har 1xFL21 på ovan resp i botten samt 1xFL13 på var sida.

Typ NUR 1-25, 2-50, 3-75 har 2xFL21 på ovan resp i botten samt 1xFL13 på var sida.

Tillbehör se sidan 15.



22 709 22

E-nummer	Typ	Antal moduler	Höjd mm	Bredd mm	Djup mm	Anslutningar	
						N	P
22 709 17	NUR 1-14	14	347	388	171	17	16
22 709 18	NUR 2-28	28	472	388	171	17	16
22 709 19	NUR 3-42	42	597	388	171	17+17	26
22 709 20	NUR 1-25	25	347	579	171	17	16
22 709 21	NUR 2-50	50	472	579	171	17+17	26
22 709 22	NUR 3-75	75	597	579	171	17+17	26

NORMKAPSLINGAR PLAST

NORMKAPSLING I PLAST FÖR UTVÄNDIGT MONTAGE typ NCU MINI IP20

Mindre normkapsling, lämplig för t ex jordfelsbrytare.
Kapslingarna är tillverkade i halogenfri
plast samt plomberbara.



21 780 02



21 780 04

E-nummer	Typ	Antal moduler	Höjd mm	Bredd i mm	Djup i mm
21 780 02	NCU 2	1 x 2	133	53	80
21 780 04	NCU 4	1 x 4	133	100	85

NORMKAPSLING I PLAST FÖR UTVÄNDIGT MONTAGE typ NUP IP31

Normkapsling i plast för utvändigt montage i exklusiv design. Kapslingen är försedd med GAROs utfällbara inrede och produkten levereras alltid med vändbar dörr.

Med en enkel utbrytning kan kapslingen anpassas till 14 moduler och bottendelarna kan med en enkel chassikopplare fixeras tätt invid varandra. Djupet bakom DIN-skenan är hela 29 mm.

Plastmaterialet är halogenfritt och kapslingen är försedd med snabbplint.

Tillbehör sid 14. Montageanvisningar 20



22 709 40



22 709 42



22 709 44

E-nummer	Typ	Antal moduler	Höjd mm	Bredd mm	Djup mm	Anslutningar	
						N	PE
22 709 40	NUP 1-13	13	245	300	125	17	17
22 709 42	NUP 2-26	26	370	300	125	17	17
22 709 44	NUP 3-39	39	495	300	125	16+16	27

FÄRDIGBESTYCKADE NORMCENTRALER

GAROs färdigbestyckade program bygger helt på det befintliga normprogrammet. Vi kombinerar och bygger lite extra för att du som kund till oss ska slippa fundera och göra flera beställningar. Och vi kan också erbjuda några färdigbestyckade standardlösningar.

Vår orderavdelning med mycket kunnig personal hjälper dig gärna och de har till sin hjälp bl a ett dataprogram som skapar offert, ritning, detaljbeskrivning och all den dokumentation som följer hela produktionskedjan, från order till kund. Tillsammans med vår orderpersonal kan du komma fram till vad som blir bästa lösningen för just ditt behov.

Våra färdigbestyckade standardlösningar har alla komponenter på plats och är färdiga för anslutning. Se hur det programmet ser ut på de följande sidorna.

GARO strävar efter totallösningar för kundens lönsamhet. Varför lägga tid på att koppla och hantera lösa komponenter? De pengar man tjänar på att jaga billigaste komponenterna äts kanske upp i arbetstid. Därför kan det vara en lönsam affär att köpa färdigmonterat och färdigkopplat och använda egen arbetstid till annat. Det är totalkostnaden som ger plus på nedersta raden.

Plåtcentral i minsta detalj

Notera att vi i möjligaste mån försöker välja plåtcentraler då vi vill göra en central med hög kvalitet och en bra funktion, eftersom plåten är det säkraste som finns på marknaden just nu.

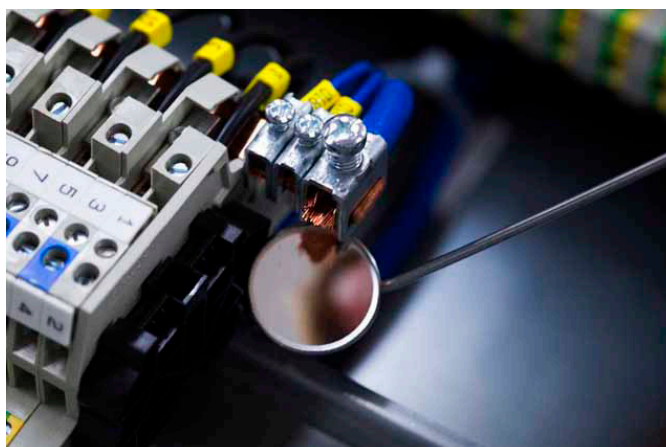
Våra centraler är i alla delar helt i plåt. Plåt är mer motståndskraftigt än plast och därför ett säkrare alternativ vid t ex brand.

Alla våra centralerna har genomgått tuffa tester hos Intertek Semko för att vi vara säkra på att vi kan erbjuda de säkraste och det de bästa produkterna på marknaden.



All tillverkning av färdigmonterade centraler sker i Gnosjö, vilket också ger stor flexibilitet och total kontroll

Kontakta vår kunniga orderavdelning, de tipsar gärna om eleganta installationer



NORMCENTRALER FÖR UTVÄNDIGT MONTAGE plast IP31

Vanligt förekommande centraler i plastmaterial, färdigkopplade och klara!

Centralerna är tillverkade i halogenfritt plastmaterial samt konstruerade utefter starkströmsföreskrifterna ELSÄK-FS 2004:1 och installationsreglerna SS 436 40 00. Provade, godkända och certifierade av SEMKO enligt standard för bostadscentraler SS EN 60 439-3 för märkström 35/50A, 50 Hz, märksdriftspänning 400V och isolationsmärkspänning 400V.

Detta innebär att produkterna självklart är CE-märkta, men även S-märkta. Centralerna kan kompletteras med GARO produkter och bibehålla S-märkningen. OBS! Vid annat fabrikat gäller ej S-märkningen.



21 789 76



21 789 78

E-nummer	Typ		Höjd mm	Bredd mm	Djup mm
Central för 6kA					
21 789 77	NUP 113-6	G-PACK 1-radig central med 13 modulplatser 6kA Bestyckad med: Rad 1: HB 3x40A, JFB 4x25A/30mA, 3 st MCB 1x16A C-kar, 2 st MCB 1x10A C-kar	245	300	125
21 789 79	NUP 226-6	G-PACK 2-radig central med 26 modulplatser 6kA Bestyckad med: Rad 1: HB 3x40A, JFB 4x25A/30mA, 3 st MCB 1x16A C-kar Rad 2: 3 st MCB 1x10A C-kar	370	300	125
22 002 65	NUP-Q 2-26 med snabbanslutning	G-PACK 2-radig central med 26 modulplatser 6kA med snabbanslutning Bestyckad med: Rad 1: HB 3x40A, JFB 4x25A/30mA, 3 st MCB 1x10A C-kar Rad 2: 3 st MCB 1x10A C-kar	370	300	125
21 789 81	NUP 339-6	G-PACK 3-radig central med 39 modulplatser 6kA Bestyckad med: Rad 1: HB 3x40A, JFB 4x25A/30mA, 3 st MCB 1x16A C-kar Rad 2: 5 st MCB 1x10A C-kar	495	300	125
Central för 10kA					
21 789 76	NUP 113	G-PACK 1-radig central med 13 modulplatser 10kA Bestyckad med: HB 3x40A, JFB 4x40A/30mA, 3 st MCB 1x16A C-kar, 2 st MCB 1x10A C-kar	245	300	125
21 789 78	NUP 226	G-PACK 2-radig central med 26 modulplatser 10kA Bestyckad med: Rad 1: HB 3x40A, JFB 4x40A/30mA, 3 st MCB 1x16A C-kar, 3 st MCB 1x10A C-kar Rad 2: 4 st MCB 1x10A C-kar	370	300	125
21 789 80	NUP 339	G-PACK 3-radig central med 39 modulplatser 10kA Bestyckad med: Rad 1: HB 3x40A, JFB 4x40A/30mA, 3 st MCB 1x16A C-kar, 3 st MCB 1x10A C-kar Rad 2: 4 st MCB 1x10A C-kar Rad 3: 3 st MCB 1x10A C-kar	495	300	125

**NORMCENTRALER FÖR INFÄLLT MONTAGE
plåt IP30**

Centralerna är tillverkade helt i plåt samt konstruerade utefter starkströmsföreskrifterna ELSÄK-FS 2004:1 och installationsreglerna SS 436 40 00. Provade, godkända och certifierade av SEMKO enligt standard för bostadscentraler SS EN 60 439-3 för märkström 35/50A, märksdriftspänning 400V och isolationsmärkspänning 400V.

Detta innebär att produkterna självklart är CE-märkta, men även S-märkta. Centralerna kan kompletteras med GARO produkter och bibehålla S-märkningen. OBS! Vid annat fabrikat gäller ej S-märkningen. Centralerna klarar vidarematning 63A.



E-nummer	Typ		Höjd mm inf mått inom ()	Bredd i mm inf mått inom ()	Djup i mm inf mått inom ()
22 900 74	NIM 28-2	G-PACK 2-radig central med 28 modulplatser 10kA Bestyckad med: Rad 1: HB 3x40A, JFB 4x40A/30mA, 3 st MCB 1x16A C-kar, 3 st MCB 1x10A C-kar Rad 2: 3 st MCB 1x10A C-kar	422 (393)	335 (312)	115 (82)
22 900 75	NIM 42-3	G-PACK 3-radig central med 42 modulplatser 10kA Bestyckad med: Rad 1: HB 3x40A, JFB 4x40A/30mA, 3 st MCB 1x16A C-kar, 3 st MCB 1x10A C-kar Rad 2: 3 st MCB 1x10A C-kar Rad 3: 3 st MCB 1x10A C-kar	547 (518)	335 (312)	115 (82)

**LÄGEHETSCENTRALER I PLÅT
utanpåliggande montage IP30**

Färdigbestyckade plåtcentraler i utanpåliggande montage. Nummerlisthållare fastskruvade i kåpan.



E-nummer	Typ		Antal moduler	Höjd mm	Bredd mm	Djup mm
22 900 76	NUML 14-1 LGH	1-radig central med 14 modulplatser 10kA Bestyckad med: HB 340 3x40A, JFB 2-pol 25A/30mA, 1 st MCB 1x20A B-kar, 7 st MCB 1x10A C-kar	14	245	335	108
22 900 77	NUML 28-2 LGH	2-radig central med 28 modulplatser 10kA Bestyckad med: HB 440 4-pol 40A, JFB 4-pol 25A/30mA, 3 st MCB 1x16A B-kar, 8 st MCB 1x10A C-kar	28	370	335	108

PLINTAR

Plintarna finns i sju olika utförande för lösförsäljning på E-nummer. Levereras inklusive DIN-fästen. För komplettering se tabell nedan.



E-nummer	Typ	Anslutning		Passar i GARO central
		PE	N	
21 420 20	EN-M E/N210	2 x 2,5-16 mm ² och 10 x 1,5-4 mm ²	2 x 2,5-16 mm ² och 10 x 1,5-4 mm ²	Alla centraler
21 420 42	EN-L E314/N314	3 x 2,5-16 mm ² och 14 x 1,5-4 mm ²	3 x 2,5-16 mm ² och 14 x 1,5-4 mm ²	Alla centraler
21 420 43	EN-L N314/N314		3 x 2,5-16 mm ² och 14 x 1,5-4 mm ² 3 x 2,5-16 mm ² och 14 x 1,5-4 mm ²	Alla centraler
21 420 44	EN-L E621	6 x 2,5-16 mm ² och 21 x 1,5-4 mm ²		Alla centraler
21 420 45	EN-S E310/N210	3 x 2,5-16mm ² och 10 x 1,5-4mm ²	2 x 2,5-16mm ² och 10 x 1,5-4mm ²	Ej typ NUP
21 420 46	EN-S N310/N210		2 x 2,5-16mm ² och 10 x 1,5-4mm ² 3 x 2,5-16mm ² och 10 x 1,5-4mm ²	Ej typ NUP
21 420 47	EN-S E621	6 x 2,5-16mm ² och 21 x 1,5-4mm ²		Ej typ NUP
21 420 22	SPG 15 grön	1 x 2,5-16 mm ² 2 x 2,5-4 mm ² och 12 x 1,5-2,5 mm ²		Komplettering för DIN-montage
21 420 23	SPB 15 blå		1 x 2,5-16 mm ² 2 x 2,5-4 mm ² och 12 x 1,5-2,5 mm ²	Komplettering för DIN-montage
21 781 71	NP7 blå		7	Komplettering för DIN-montage
21 781 72	JP7 grön	7		Komplettering för DIN-montage

Vid behov av extra plintar, välj då enligt följande tabell

	NUP 1-13	NUP 2-26	NUP 3-39	NUML 14-1	NUML 28-2	NUML 34-2	NUML 20-1	NUML 40-2	NUML 60-3	NUML 80-4	NUML 100-5	NUML 50-2	NIM 14-1	NIM 28-2	NIM 42-3	NIM 75-3	NIM 20-1	NIM 40-2	NIM 60-3	NIM 80-4	NIM 100-5
21 420 20/ EN-M E/N210							x	x		x	x						x	x		x	x
21 420 42/ EN-L E314/N314	x	x	x	x	x		x			x			x	x			x			x	
21 420 43/ EN-L N314/N314	x	x	x	x	x		x			x			x	x			x			x	
21 420 44/ EN-L E621	x	x	x	x	x		x			x			x	x			x			x	
21 420 45/ EN-S E310/ N210										x		x									x
21 420 46/ EN-S N310/ N210										x		x									x
21 420 47/ EN-S E621										x		x									x
21 781 71/ NP7 (skruvanslutning)							x	x		x	x	x				x	x	x	x	x	x
21 781 72/ JP7 (skruvanslutning)							x	x		x	x	x				x	x	x	x	x	x

Information om äldre plintar med skruvfunktion finns på www.garo.se

TILLBEHÖR

CHASSIKOPPLING OCH INGÅNGSBOX



21 781 85



22 709 89



22 709 90



22 708 69



22 709 80



22 709 84

E-nummer	Typ	Beskrivning	
21 781 85	NUCK	Chassikoppling för normkapsling typ NUP	Se sidan 20
22 709 80	NUCKI	Chassikoppling för placering sida/ sida montage av bottenlådor. Längd 363/488 mm	
22 709 84	NUCK-4	Chassikoppling för placering sida/sida montage av bottenlådor. Längd 688 mm	Se sidan 22
22 708 69	NUCKI-V	Chassikoppling för placering över/ under montage av bottenlådor	
22 709 89	IGB-14	Ingångsbox för infällda centraler. Monteras mellan bottenlådorna. Bredd 312 mm	
22 707 46	IGB 20	Ingångsbox för infällda centraler. Monteras mellan bottenlådorna. Bredd 396 mm	Se sidan 21
22 709 90	IGB-25	Ingångsbox för infällda centraler, Monteras mellan bottenlådorna. Bredd 492 mm	

LÅS



22 900 62

E-nummer	Typ	Beskrivning
22 900 62	NLN3	Likalås för dörr i plåt, modellerna NIM och NUM inklusive montageanvisning. ("9180-nyckel".)

TILLBEHÖR

FASSKENA



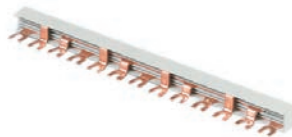
21 428 32



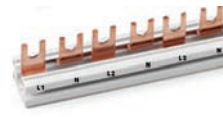
21 428 33



21 428 44, 21 428 45



21 428 41



21 428 65



21 428 66

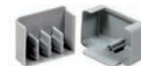
E-nummer	Typ	Beskrivning
Alla fasskenor levereras med ändskydd. Gäller dock ej de fasskenorna för 57 moduler		
21 420 02	FS 412-L	Fasskenna 3-fas, 12 moduler. Passande 1-moduls personskyddsbrytare
21 428 38	FS 157 10 mm ²	Fasskenna 1-fas, 57 moduler
21 428 34	FS 306 10 mm ²	Fasskenna 3-fas, 6 moduler
21 428 35	FS 309 10 mm ²	Fasskenna 3-fas, 9 moduler
21 428 41	FS 313 10 mm ²	Fasskenna 3-fas, 13 moduler
21 428 32	FS 314 10 mm ²	Fasskenna 3-fas, 14 moduler
21 428 33	FS 325 10 mm ²	Fasskenna 3-fas, 25 moduler
21 428 44	FS 357 10 mm ²	Fasskenna 3-fas, 57 moduler
21 428 45	FS 357 16 mm ²	Fasskenna 3-fas, 57 moduler
21 428 65	FSP 16 mm ²	Fasskenna för personskyddsbrytare 2 mod, 3-fasmatning, 57 moduler
21 428 66	FSJ 16 mm ²	Fasskenna för personskyddsbrytare 4 mod, 3-fasmatning, 57 moduler

TILLBEHÖR
BERÖRINGSSKYDD


21 428 46



21 428 47



21 428 68

E-nummer	Typ	Beskrivning
21 428 46	BFS 1	Beröringsskydd fasskenor 2 x 5 moduler
21 428 48		Beröringsskydd 1-fas
21 428 47		Ändskydd för fasskena. Levereras styckvis
21 428 68	FBS 3-4	Ändskydd för fasskena. FSP och FSJ. Levereras styckvis

ÖVERKOPPLINGSBYGEL

21 428 47



21 428 49

E-nummer	Typ	Beskrivning
21 428 49	ÖB 3 10/125	Överkopplingsbygel 3-fas, 10 mm ² . Skenavstånd 125 mm

JORDAT UTTAG FÖR DINSLITS

21 428 98



E-nummer	Typ	Beskrivning
21 428 98		Petskyddat jordat uttag för DIN-slits, 250V/ 16A. Bredd 44 mm

TÄCKBRICKA

E-nummer	Typ	Beskrivning
21 781 50	TB 13	Täckbricka 13 moduler
21 781 51	TB 14	Täckbricka 14 moduler
21 781 49	TB 57	Täckbricka 57 moduler, (1 meter)


 21 781 50
21 781 49

DINSKENA

E-nummer	Typ	Beskrivning
21 781 80	NDL	DIN skena 12 moduler för kapsling typ NUP. Anpassad för ett lägre montage av t ex diazedsäkringar eller andra höga komponenter


DISTANSREGEL

E-nummer	Typ	Beskrivning
22 900 64	RD	Distansregel N14 För montage av 20-central i 600 mm regel. I set om två stycken



TILLBEHÖR

GRUPPSHEMA OCH NUMMERLIST

Plastficka



Gruppschema och nummerlist



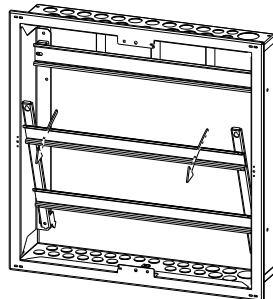
E-nummer	Typ	Beskrivning
22 709 10	NLT 1-42	Nummerlist 1-42, rulle
22 709 11	NLT 1-75	Nummerlist 1-75, 3 delar
22 708 39	NLT 1-120	Nummerlist 1-120, rulle
22 708 97	GRS	Gruppschema (Gruppschema kan även hämtas från www.garo.se , sökväg Trycksaker/ Normcentraler)
22 707 94	GF-1	Plastficka med gruppschema

ÖVRIGT

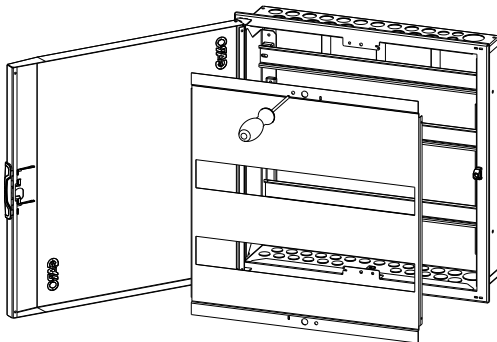
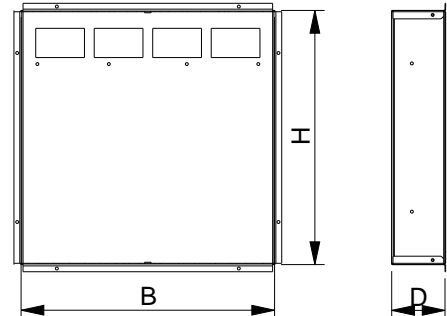
16 933 84



E-nummer	Typ	Beskrivning
16 933 84	BFV	Bättringsfärg för vit normcentral pensel. RAL 9010
23 948 22	BFVS	Bättringsfärg för vit normcentral spray. RAL 9010

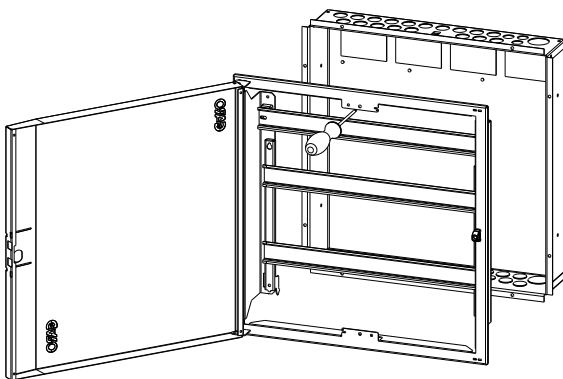
MONTAGEANVISNINGAR
INFÄLLT MONTAGE, PLÅTKAPSLING TYP NIM


Fällbar insats


 Borttagning av
beröringsskydd

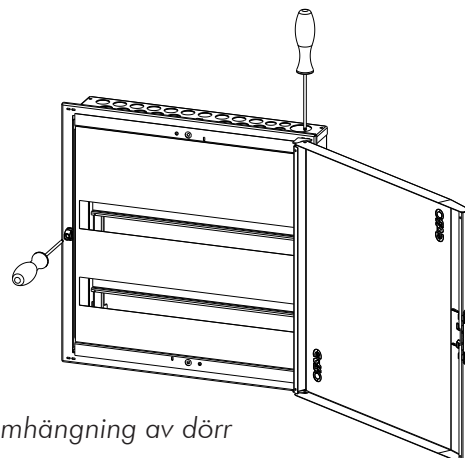
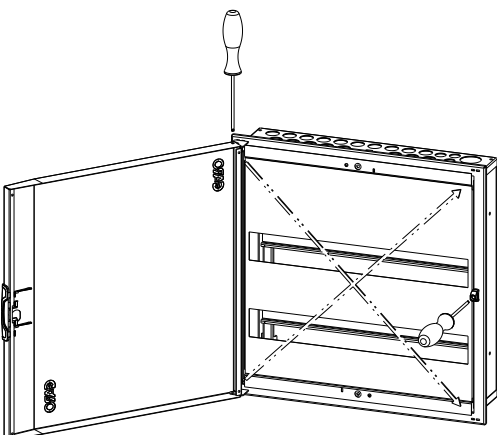
INFÄLLNADSMÅTT I MM

MOD	B	H	D
14-1	312	268	82
28-2	312	393	82
42-3	312	518	82
20-1	395	268	82
40-2	395	393	82
60-3	395	518	82
80-4	395	718	82
100-5	395	843	82
75-3	492	518	82


 Borttagning
av ram

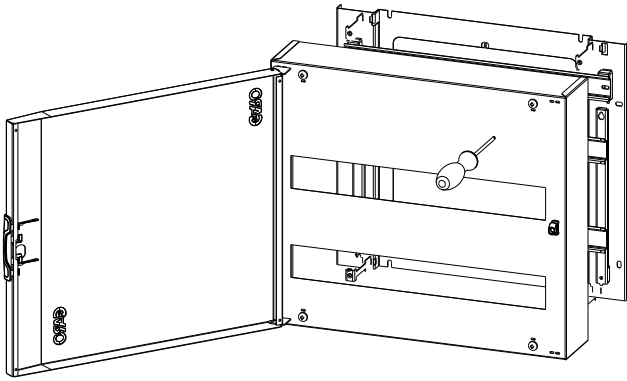
ANTAL UTBRYTNINGAR OCH STORLEK

MOD	VP16	VP20	VP25	VP32
14-1, 28,2 upp	8	4	1	1
14-1, 28-2 ner	8	4	1	1
42-3 upp		14		1
42-3 ner	8	4	1	1
20-1 upp	3	18		1
20-1 ner	20	4		1
40-2 upp	3	18		1
40-2 ner	20	4		1
60-3 upp	3	18		1
60-3 ner	20	4		1
80-4 upp	3	18		1
80-4 ner	20	4		1
100-5 upp	3	18		1
100-5 ner	20	4		1
75-3 upp			17	1
75-3 ner	24	4	1	1

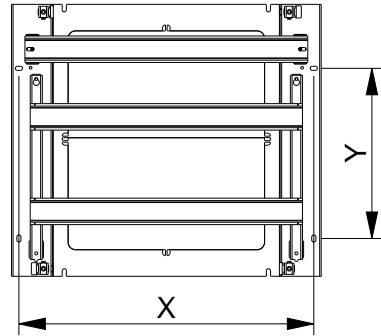


Omhängning av dörr

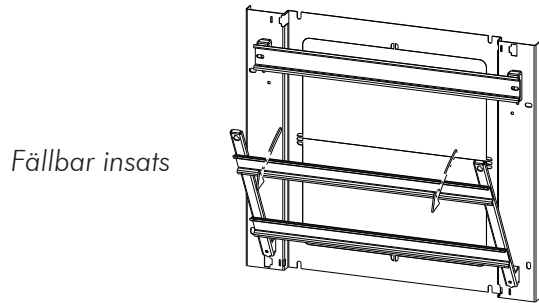
MONTAGEANVISNINGAR
UTVÄNDIGT MONTAGE, PLÅTKAPSLING TYP NUML/NUM



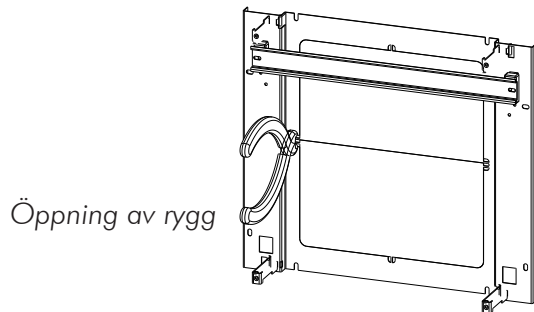
Bottagning av kåpa



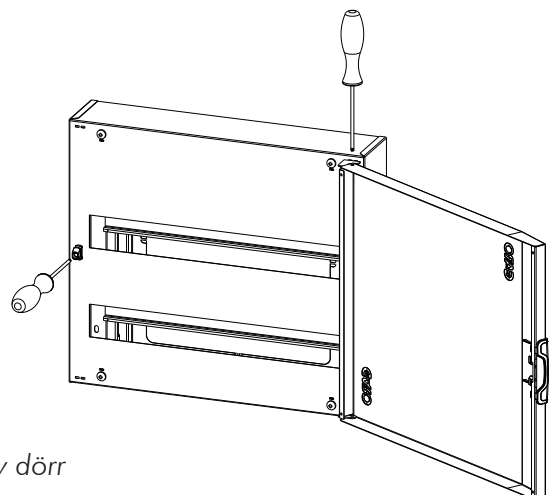
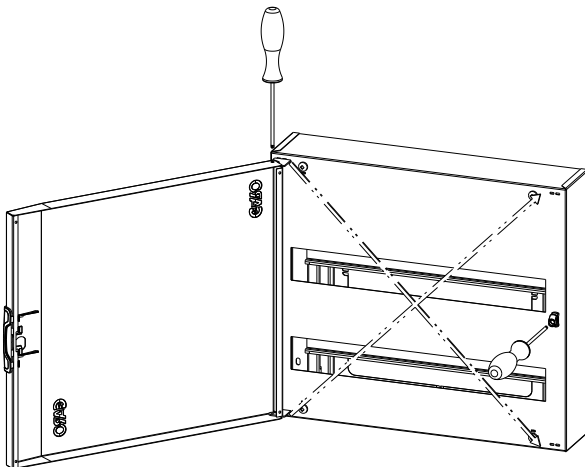
HÅLBILD FÖR NUM/NUML		
MOD	X	Y
14-1	247	100
28-2	247	225
42-3	247	404
20-1	390	100
40-2	390	225
60-3	390	404
80-4	390	604
100-5	390	729
50-2	487	225



Fällbar insats

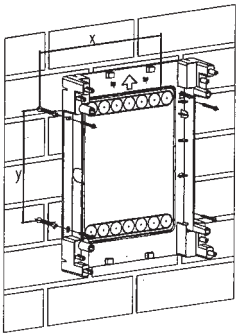
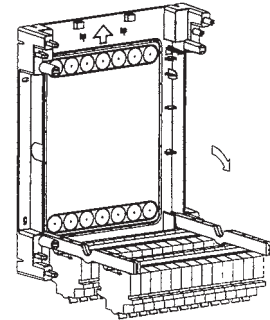
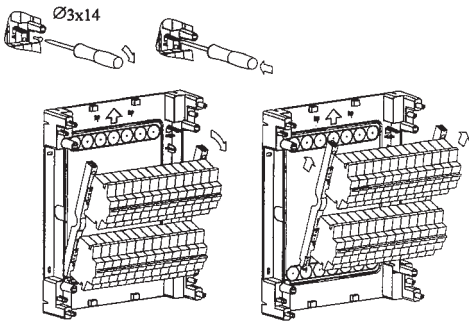


Öppning av rygg



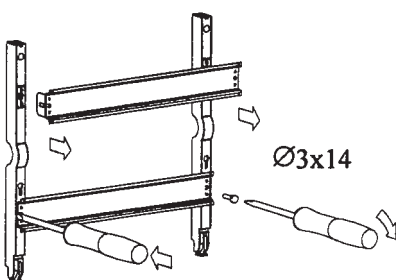
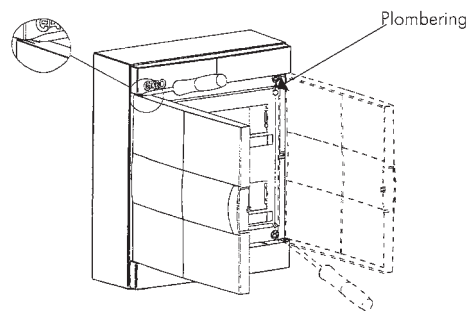
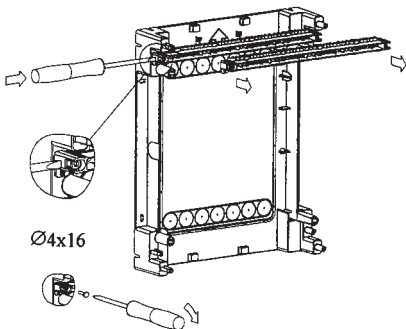
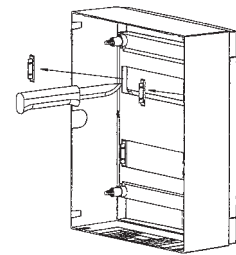
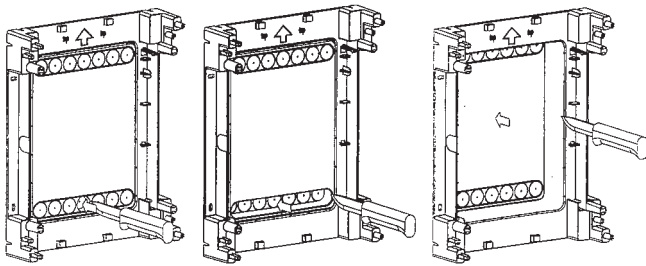
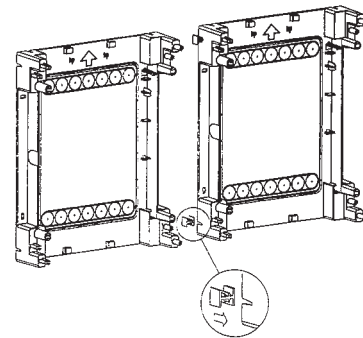
Omhängning av dörr

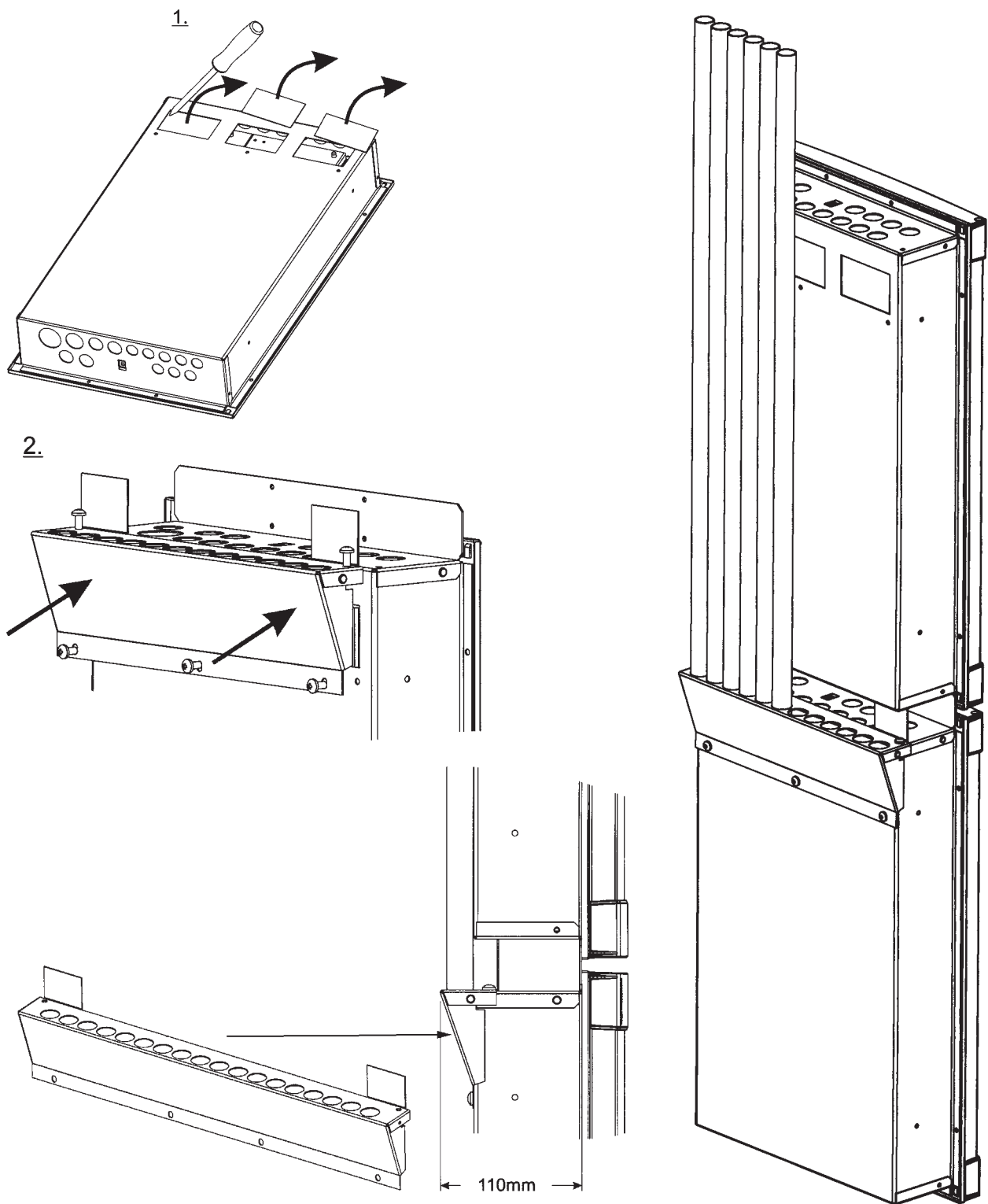
MONTAGEANVISNINGAR
UTVÄNDIGT MONTAGE, PLASTKAPSLING TYP NUP



HÅLBILD FÖR MONTAGE

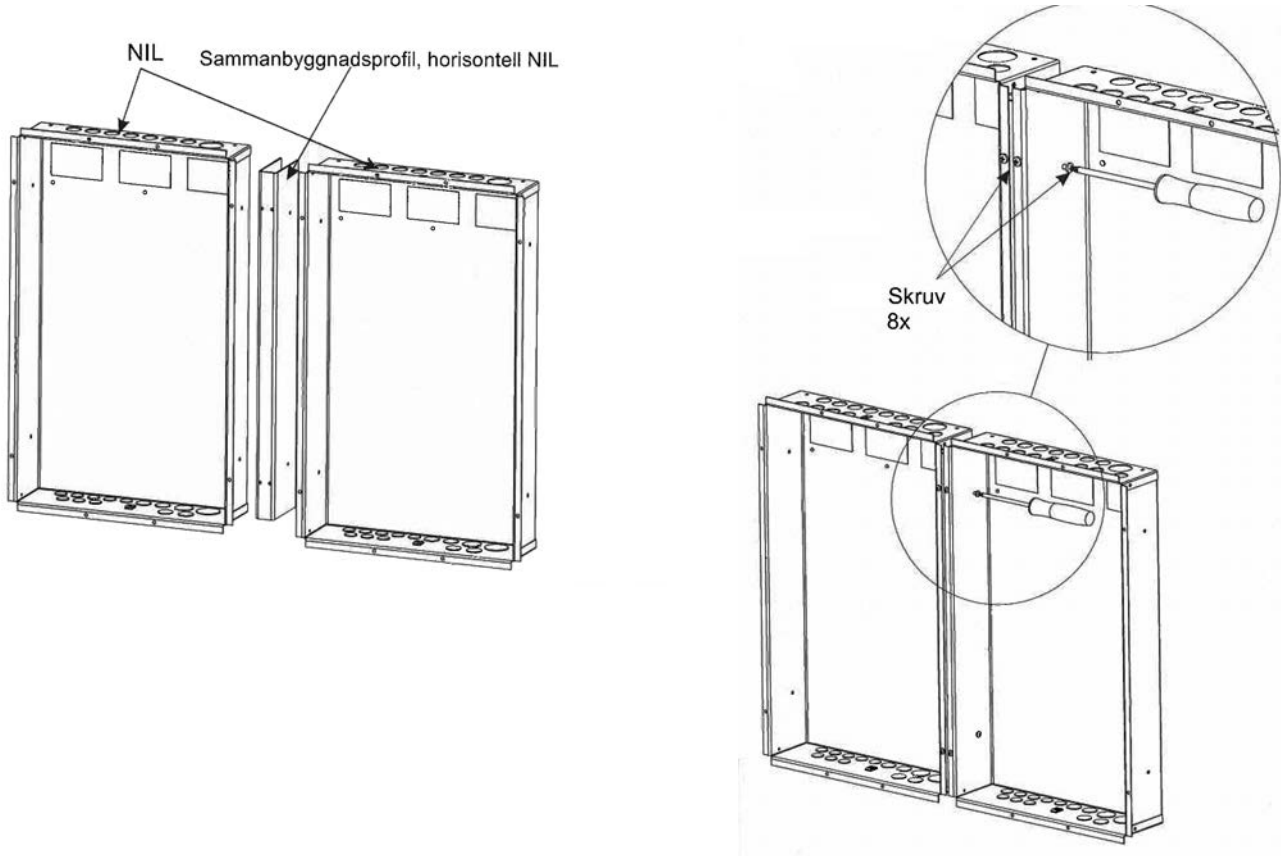
MOD	X	Y
1-13	272	83
2-26	272	208
3-39	272	333



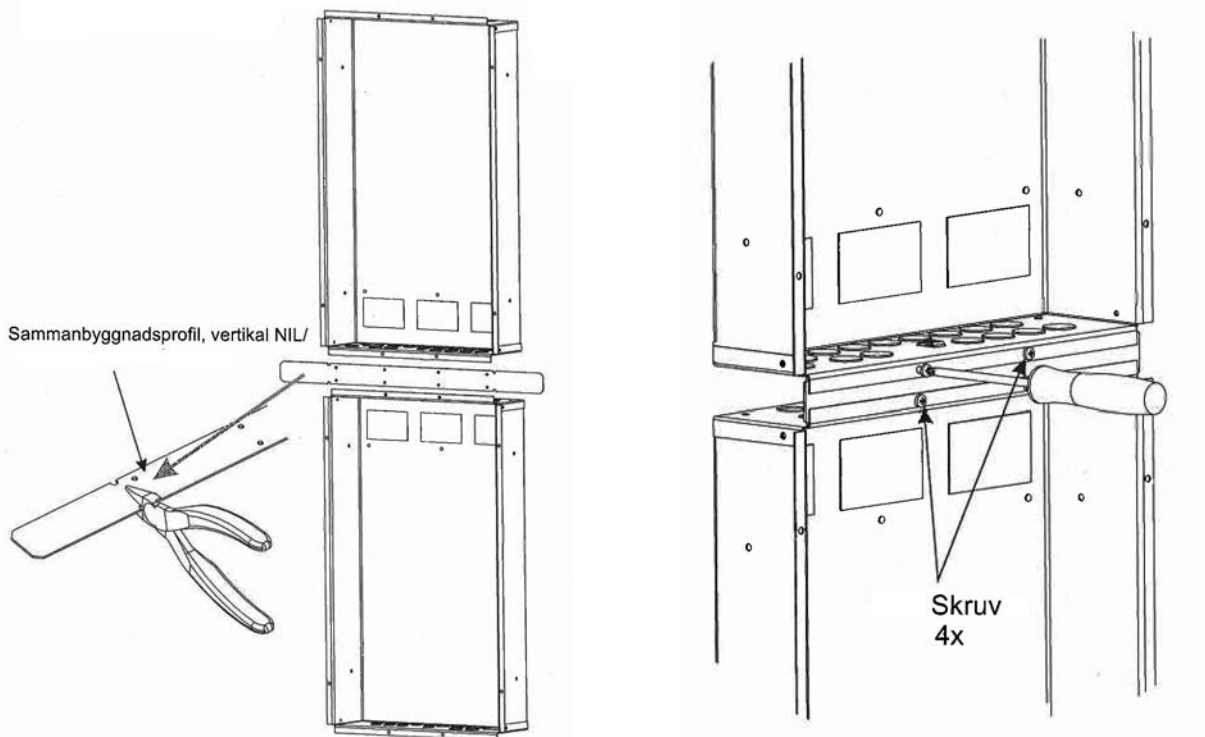
**MONTAGEANVISNINGAR
FÖR INGÅNGSBOX TYP IGB FÖR INFÄLLDA PLÅTCENTRALER**

**MONTAGEANVISNINGAR
FÖR CHASSIKOPPLING HORIZONTELLT OCH VERTIKALT MONTAGE**

HORIZONTELLT MONTAGE TYP NUCKI (E22 709 80) OCH NUCK-4 (E22 709 84)



VERTIKALT MONTAGE TYP NUCKI-V (E22 708 69)



INDEX

E-nummer	Sida	E-nummer	Sida	E-nummer	Sida
16 933 84	17	21 781 85	14	22 900 06	6
21 420 02	15	21 789 76	11	22 900 07	6
21 420 22	13	21 789 77	11	22 900 08	6
21 420 23	13	21 789 78	11	22 900 09	6
21 420 42	13	21 789 79	11	22 900 10	6
21 420 43	13	21 789 80	11	22 900 11	6
21 420 44	13	21 789 81	11	22 900 12	6
21 420 45	13	22 002 65	11	22 900 13	6
21 420 46	13	22 707 46	14	22 900 14	6
21 420 47	13	22 707 94	17	22 900 15	6
21 428 32	15	22 708 39	17	22 900 16	6
21 428 33	15	22 708 69	14	22 900 17	6
21 428 34	15	22 708 97	17	22 900 18	6
21 428 35	15	22 709 10	17	22 900 19	5
21 428 38	15	22 709 11	17	22 900 20	5
21 428 41	15	22 709 17	8	22 900 21	5
21 428 44	15	22 709 18	8	22 900 22	5
21 428 45	15	22 709 19	8	22 900 23	5
21 428 46	16	22 709 20	8	22 900 24	5
21 428 47	16	22 709 21	8	22 900 25	5
21 428 48	16	22 709 22	8	22 900 26	5
21 428 49	16	22 709 40	9	22 900 27	5
21 428 65	15	22 709 42	9	22 900 39	7
21 428 66	15	22 709 44	9	22 900 40	7
21 428 68	16	22 709 80	14	22 900 41	7
21 428 98	16	22 709 84	14	22 900 42	7
21 780 02	9	22 709 89	14	22 900 43	7
21 780 04	9	22 709 90	14	22 900 44	7
21 781 49	16	22 900 01	6	22 900 45	7
21 781 50	16	22 900 02	6	22 900 46	7
21 781 51	16	22 900 03	6	22 900 47	7
21 781 71	13	22 900 04	6	22 900 62	14
21 781 72	13	22 900 05	6	23 948 22	17
21 781 80	16				



GARO AB
Box 203
335 25 GNOSJÖ

Tfn 0370-33 28 00
Tfx 0370-33 28 50
E-post info@garo.se

Distriktskontor:
Drivhjulsvägen 24
126 30 HÄGERSTEN

Tfn 08-681 90 50
Tfx 08-681 00 90
www.garo.se

