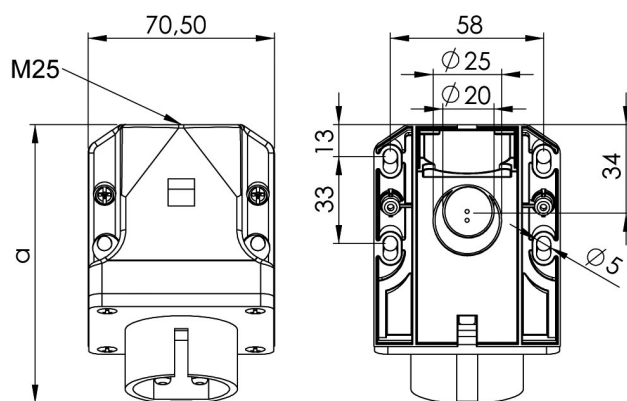


Måttuppgift för

GARO Pro klenspanning väggtag 16A



In	16 A	16 A
Poltal	2	3
a	106	106
b*	77	77
Vikt kg	0,158	0,174

*b=höjd/djup

