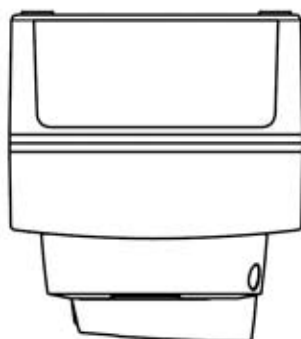
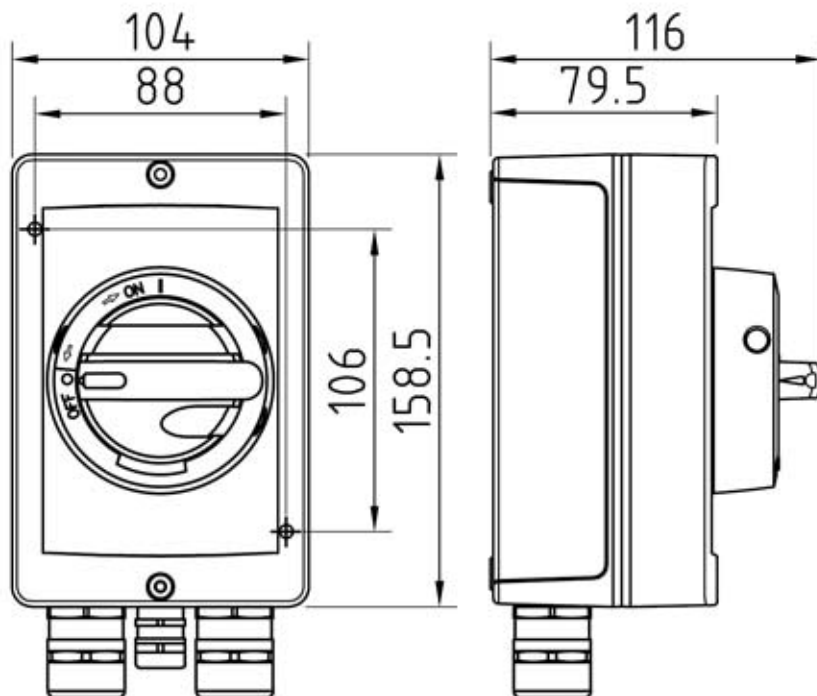


Förskruvning
2xM25 EMC $\phi(11-17)$
1xM16 EMC $\phi(5-10)$



Hjälpkontakt, 1 växlande
Anslutningar, Cu 1.5-16mm²
N, Cu 1.5-16mm²
PE, Cu 1.5-16mm²