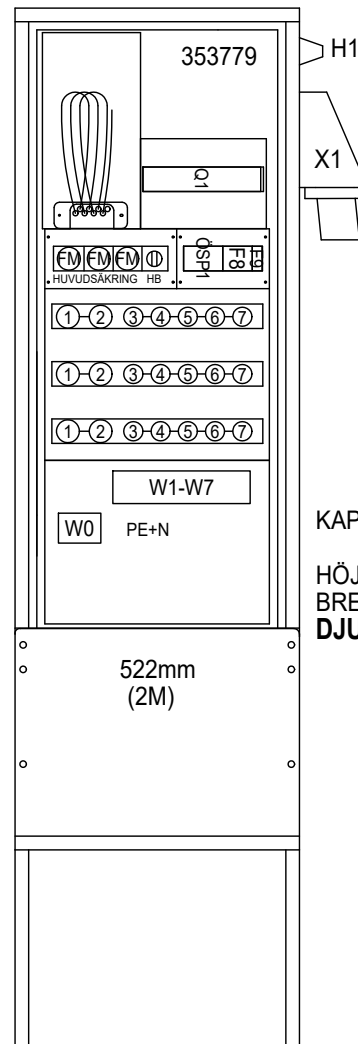


SCANNA QR-KODEN
FÖR ATT LADDA NED
MONTAGEANVISNING



KAPSLINGSKLASS: IP34D

HÖJD: 1140 mm OVAN FUNDAMENT

BREDD: 522 mm

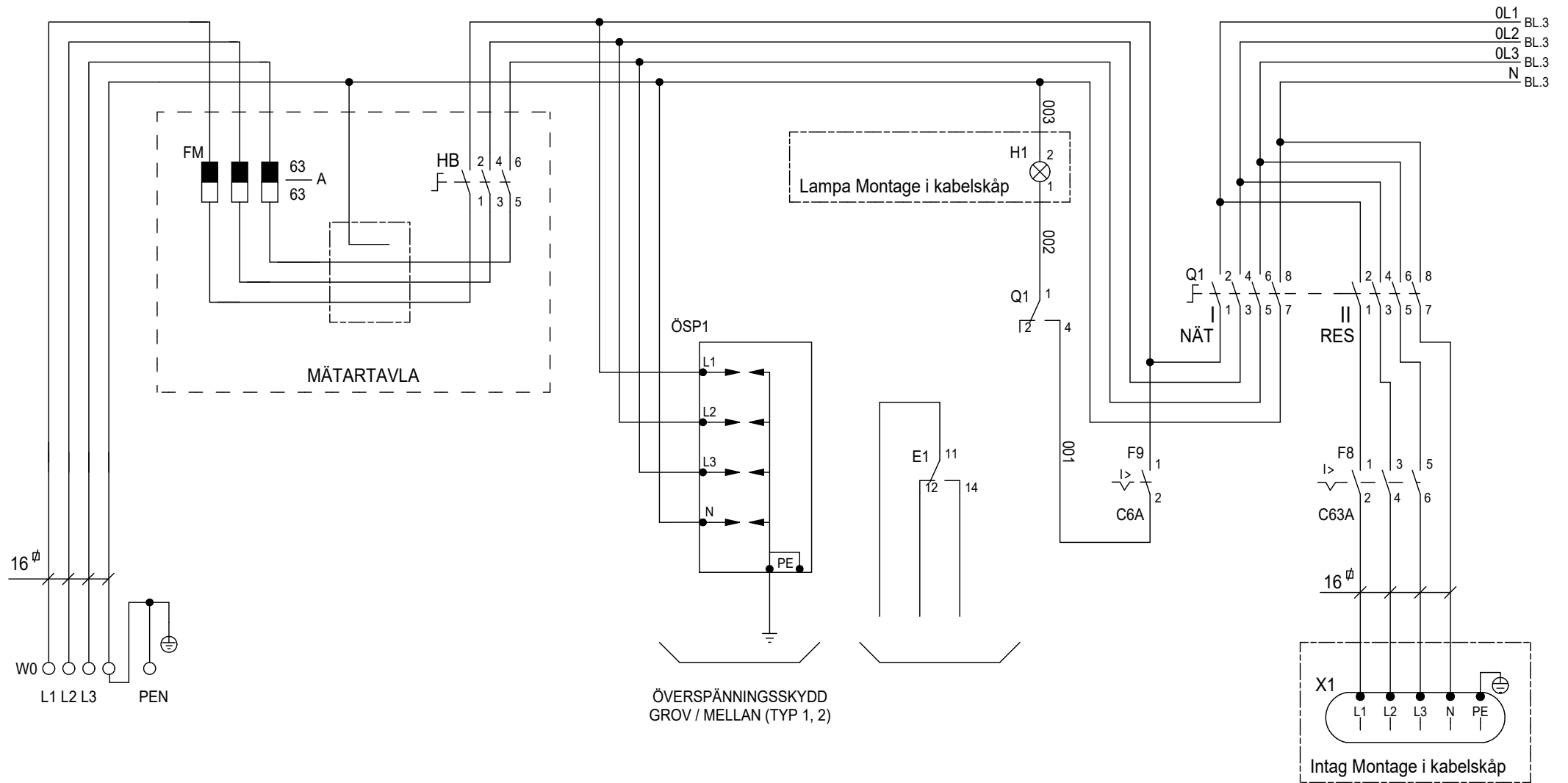
DJUP: 250 mm

GARO
MONTAGE

GARO MONTAGE AB
Tel: 0370-33 28 90
Fax: 0370-33 28 95
Södergatan
335 25 GNOSJÖ
SWEDEN

GBS & GFS
GFSMR-5D-2-63
E0736039
ART.NR: 353779

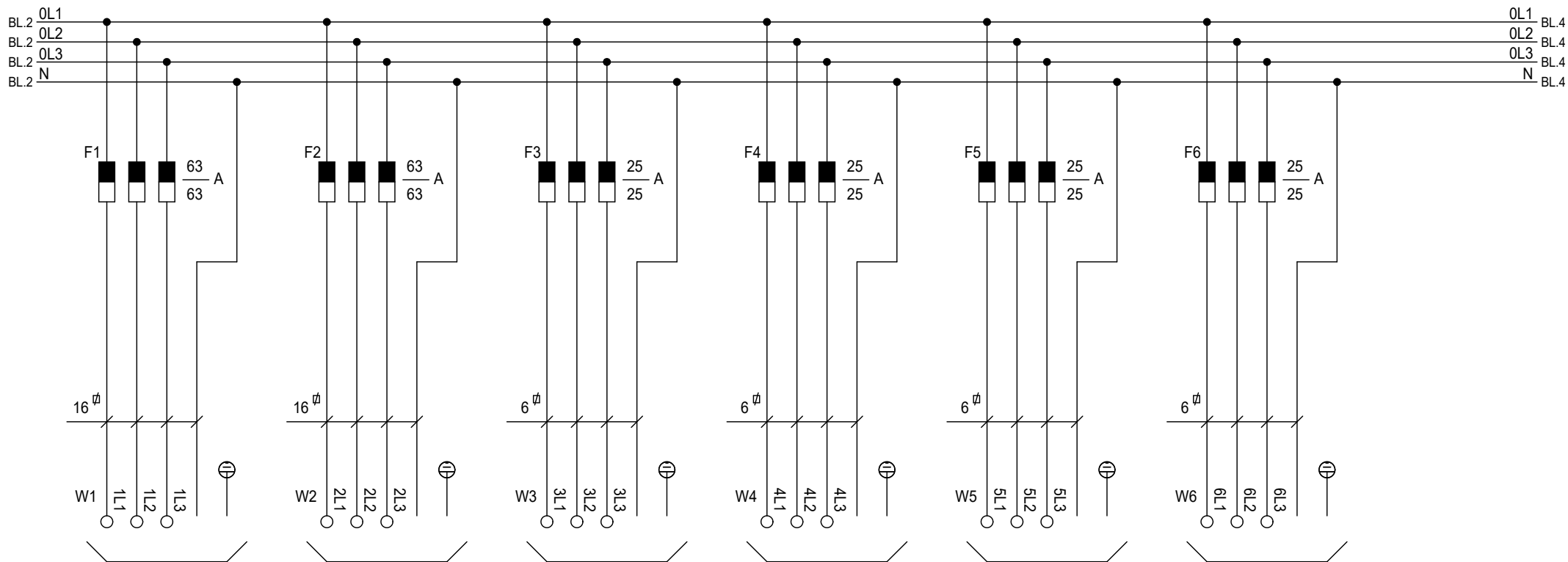
ARBETSNUMMER	DATUM	
	2020-11-16	
KONSTRUERAD AV	RITAD AV	BLAD
JG	JG	1
SENASTE ÄNDRING	UTGÅVA	NÄSTA BLAD
	A	2



GARO MONTAGE AB
 Tel: 0370-33 28 90
 Fax: 0370-33 28 95
 Södergatan
 335 25 GNOSJÖ
 SWEDEN

GBS & GFS
GFSMR-5D-2-63
 E0736039
 ART.NR: 353779

ARBETSNUMMER	DATUM	
	2020-11-16	
KONSTRUERAD AV	RITAD AV	BLAD
JG	JG	2
SENASTE ÄNDRING	UTGÅVA	NÄSTA BLAD
	A	3



GARO MONTAGE AB
 Tel: 0370-33 28 90
 Fax: 0370-33 28 95
 Södergatan
 335 25 GNOSJÖ
 SWEDEN

GBS & GFS
GFSMR-5D-2-63
 E0736039
 ART.NR: 353779

ARBETSNUMMER	DATUM	
	2020-11-16	
KONSTRUERAD AV	RITAD AV	BLAD
JG	JG	3
SENASTE ÄNDRING	UTGÅVA	NÄSTA BLAD
	A	4



GARO MONTAGE AB
 Tel: 0370-33 28 90
 Fax: 0370-33 28 95
 Södergatan
 335 25 GNOSJÖ
 SWEDEN

GBS & GFS
GFSMR-5D-2-63
 E0736039
 ART.NR: 353779

ARBETSNUMMER	DATUM 2020-11-16	
KONSTRUERAD AV JG	RITAD AV JG	BLAD 4
SENASTE ÄNDRING	UTGÅVA A	NÄSTA BLAD 5

Antal	Pos.Beteckning	Benämning	Typ	Fabrikat	Åtdragningsmoment	Data	Artikelnr	E-nummer
1	ÖSP1	GROV-/MELLANSKYDD 230V 4-POL LARM	GPT T1-300-4+0-R	Garö			109529	
1		SOCKELPLÅT BAKRE 2 MÄTARE		Garö			90632	
1		FUNDAMENTPLÅT FRAM 2 MÄTARE		Garö			90667	
1		FUNDAMENT 250		Garö			41978	
1		TELESKOPDEL FUNDAMENT 250		Garö			41980	
1		LABEL GROUND LEVEL		Garö			42527	
1		SIDOPLÅT KABEL VÄNSTER 250		Garö			90679	
1		SIDOPLÅT KABEL HÖGER 250		Garö			90680	
1		RYGG NEDRE 2 MÄTARE		Garö			42428	
1		TAK 2 MÄTARE 250		Garö			42027	
1		HÖRNFÖRSTÄRKNING 250		Garö			42171	
1		HÖRNFÖRSTÄRKNING HÖGER 250		Garö			42172	
1		DÖRR VÄNSTER SMAL		Garö			90678	
1		LUCKPLÅT NEDRE 2 MÄTARE		Garö			42395	
2		SPÄNNBART LÅS TK 10 SEN		Industrilås			109478	
1		RYGGPLÅT FÖRDELNINGSSINSATS RESERVKR		Garö			42482	
1		GAVEL HÖGER BELYSNINGSINSATS		Garö			42434	
1		GAVEL VÄNSTER BELYSNINGSINSATS		Garö			42435	
1		DISTANS PLOMBERING BELYSNINGSINSATS		Garö			42438	
1		DINSKENA 35x7 L=257 GKS		Garö			42498	
1		HÅLLARE INGÅENDE PLOMBERING		Garö			42437	
1		B-SKYDD 1 BELYSNINGSINSATS		Garö			42440	
1		B-SKYDD 2 BELYSNINGSINSATS		Garö			42441	
1		B-SKYDD 3 BELYSNINGSINSATS		Garö			42442	
1		B-SKYDD 4 BELYSNINGSINSATS		Garö			42443	
1		B-SKYDD 5 BELYSNINGSINSATS		Garö			42444	
1		B-SKYDD FÖRDELNINGSSINSATS RESERVKR		Garö			42479	
1		NEDRE FÄSTPLÅT BEL.INSATS		Garö			42445	
1		STAGNINGSLIST F		Garö			4023224	
5		DINSKENA 35X7 L=407		Garö			24306	
1		DINSKENA PP L=220		Garö			23221	
1		PE+N 2x35+8x16	PN 2	Garö		5x Cu95mm ²	2260253	2260253
1		TRÅPLATTA 360x178		Garö		400x360mm	42480	
3	1	GEG 63.2 RADSÄKR.ELEMENT		Garö		2X63A	104485	
3		ANSL KL RADSÄKR DZ 35kvmm		Garö		Basic	104996	
9	1, FM	B-SKYDD SÄKR.ELEMENT GB 63.60		Garö			104473	



GARÖ MONTAGE AB
Tel: 0370-33 28 90
Fax: 0370-33 28 95
Södergatan
335 25 GNOSJÖ
SWEDEN

GBS & GFS
GFSMR-5D-2-63
E0736039
ART.NR: 353779

ARBETSNUMMER	DATUM	
	2020-11-16	
KONSTRUERAD AV	RITAD AV	BLAD
JG	JG	5
SENASTE ÄNDRING	UTGÅVA	NÄSTA BLAD
	A	6

