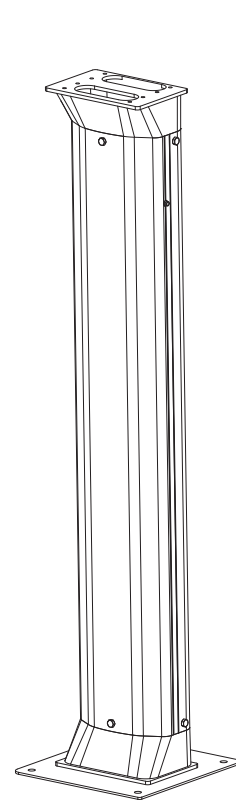
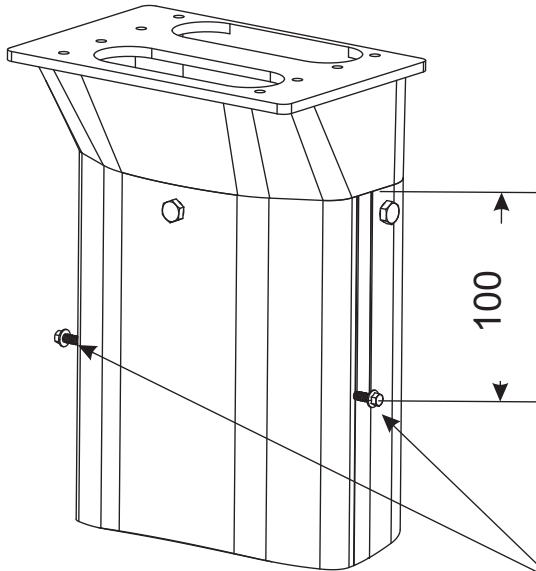
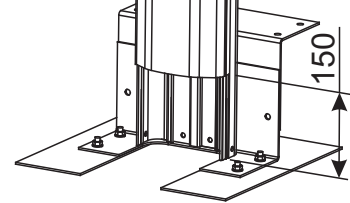




INSTR. MONTAGE AL-STOLPE

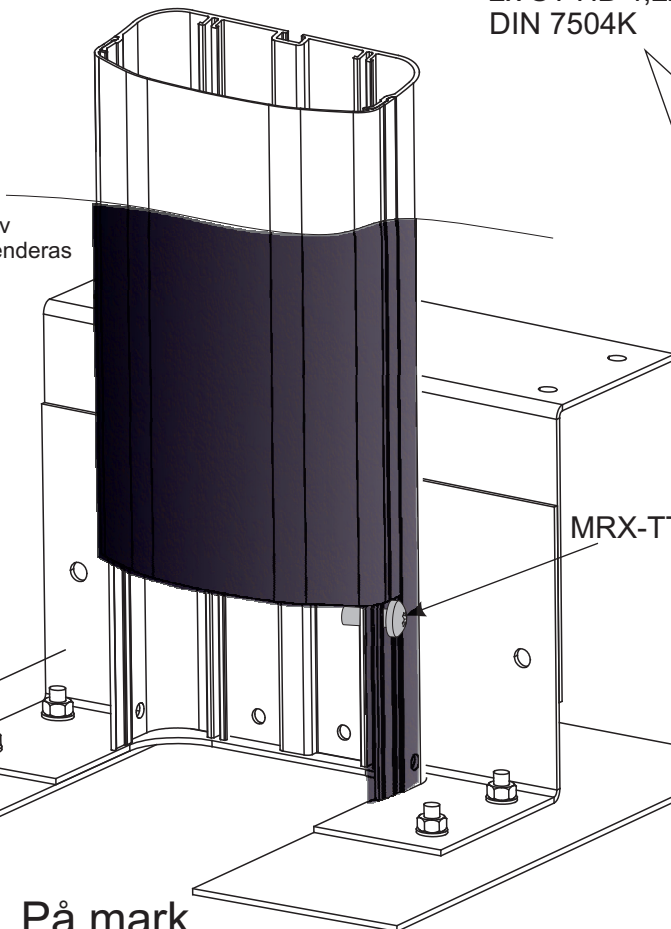


Marklinje



2x ST HB 4,2x13 fzb
DIN 7504K

Asfaltstrykning av
profiler rekommenderas
under marklinje



MRX-TT M4x8

Bryggmontage

På mark
(utan gjutning)

