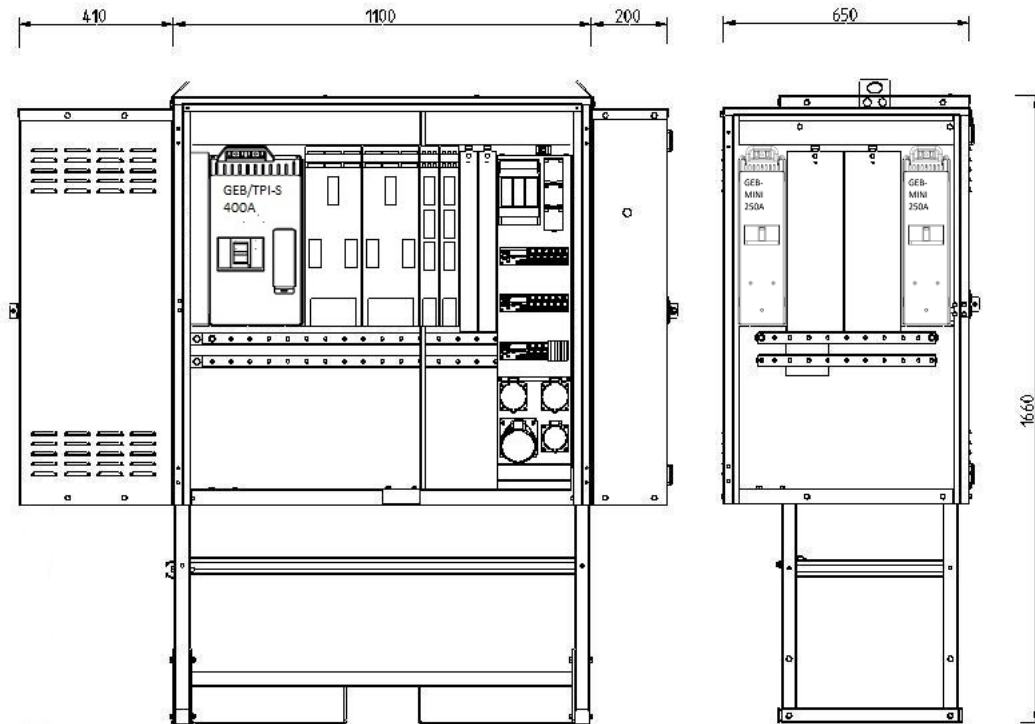


CARO[®]

PLUG IN

Kund:
Projekt: 353729/2469126 HC400 GPI EB
Datum: 27-08-2020 12:07:13
Konstruktör:



SKÅP :

GPI 1100/20-IM

Totalvikt :

297,3

MODULER :

Inmatning

GEB 250A MINI

BM-3

BM-3

GEB 250A MINI

Skåp

GEB/TPI-S 400A

SLK 400 GPI

SLK 400 GPI

SLK 160 GPI

SLK 160 GPI

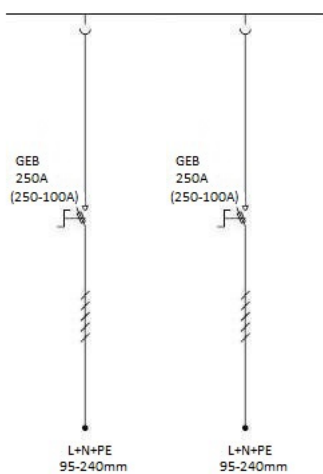
BM-1

BM-1

UPI 3121-12

ENLINJESHEMA :

Inmatning



ENLINJESHEMA:

Skåp

