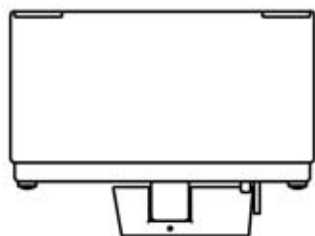
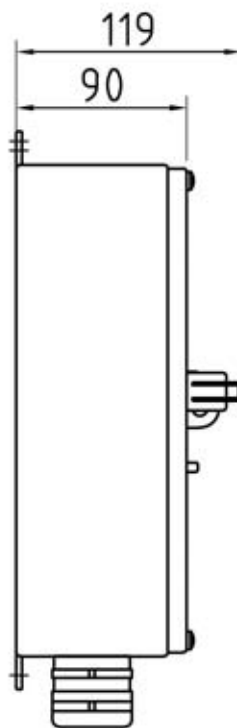
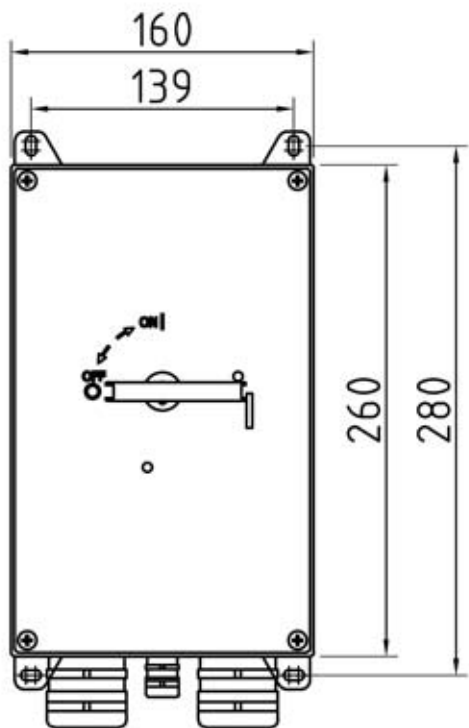


Förskruvning
2xM40 $\phi(19-27)$
1xM16 $\phi(5-9)$



Hjälpkontakt, 1 växlande
Anslutningar, Cu 2.5-35mm²
N, Cu 2.5-35mm²
PE, Cu 2.5-35mm²