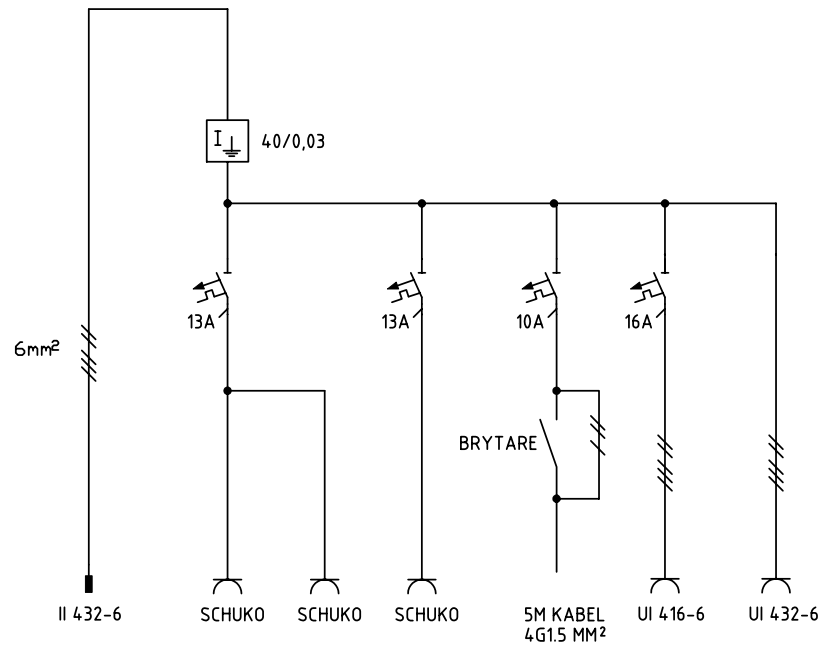


Denna handling får ej utan vårt medgivande kopieras, ändras, delgas annan eller eljest obehörigen användas. Äverträdelse härav beivras med stöd av gällande lag.



Not	Ändring/Revision	Dat/Date	Sign.	Not	Ändring/Revision	Dat/Date	Sign.
-----	------------------	----------	-------	-----	------------------	----------	-------

GARO
 ELFLEX AB
 S-571 38 NISSJÖ, SWEDEN
 Int + 46 380 557182, Telefax + 46 380 557189

U GBK 432-6/00/01103-10
 ENLINJESCHEMA

Konstr. PETER	Ritad PDS	Godk.
Finans UGBK432 2469001	Dat. 2011-01-26	
Ritn.nr 24 690 01		