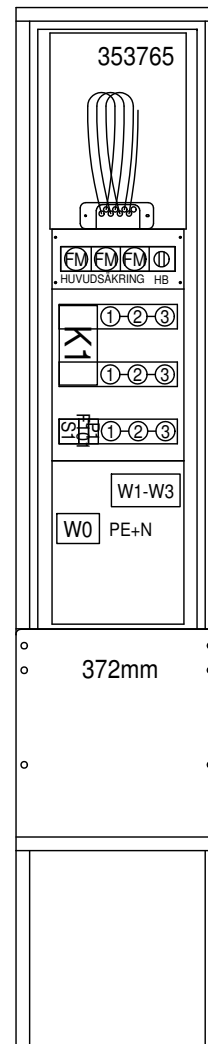


SCANNA QR-KODEN
FÖR ATT LADDA NED
MONTAGEANVISNING



KAPSLINGSKLASS: IP34D

HÖJD: 1140 mm OVAN FUNDAMENT

BREDD: 372 mm

DJUP: 250 mm

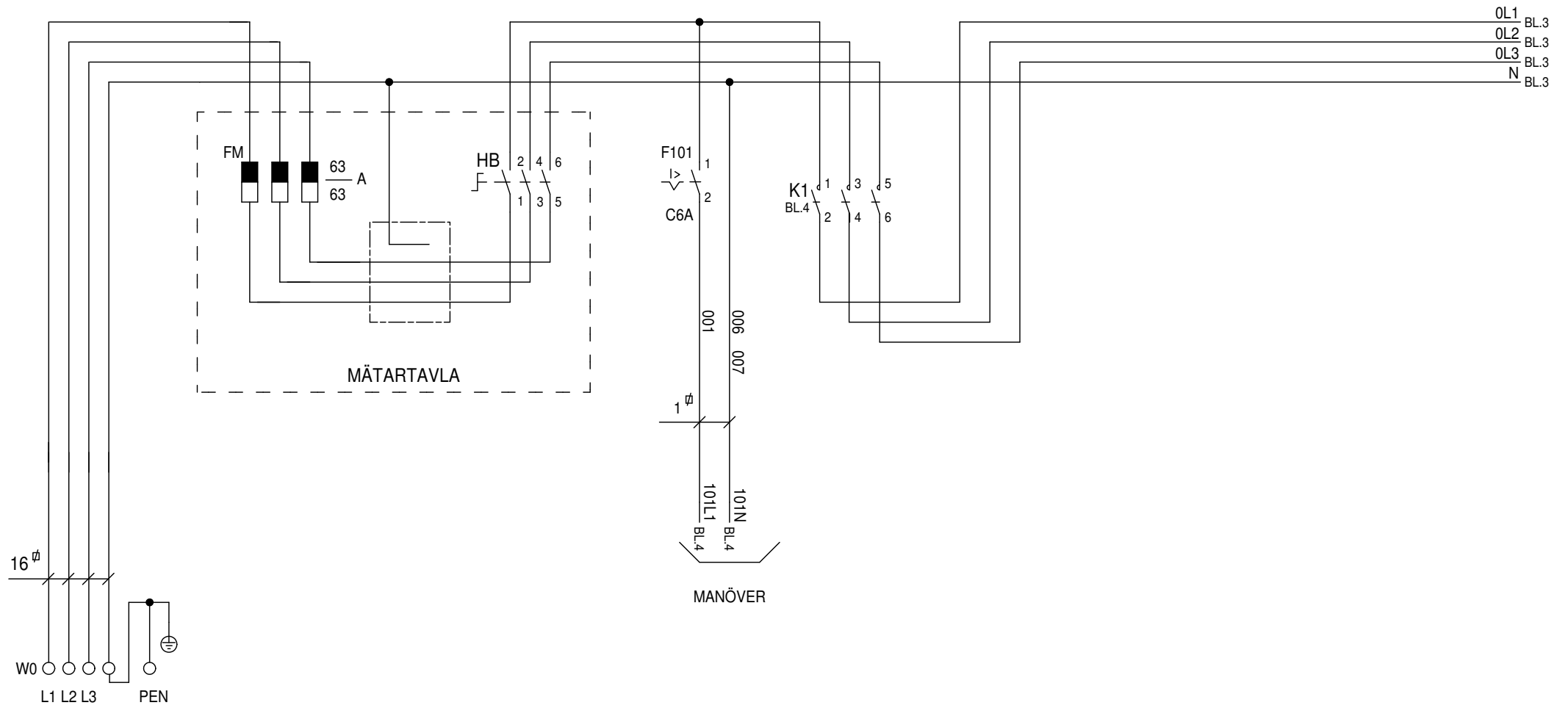
HÖGSTA NOLLNUMMER: 007

GARO
MONTAGE

GARO MONTAGE AB
Tel: 0370-33 28 90
Fax: 0370-33 28 95
Södergatan
335 25 GNOSJÖ
SWEDEN

GBS & GFS
GBS-3DLR
TONR: 50.00
LÖPNR:

ARBETSNUMMER Q2071999	DATUM	
KONSTRUERAD AV JG	RITAD AV JG	BLAD 1
SENASTE ÄNDRING 2020-06-11	UTGÅVA A	NÄSTA BLAD 2



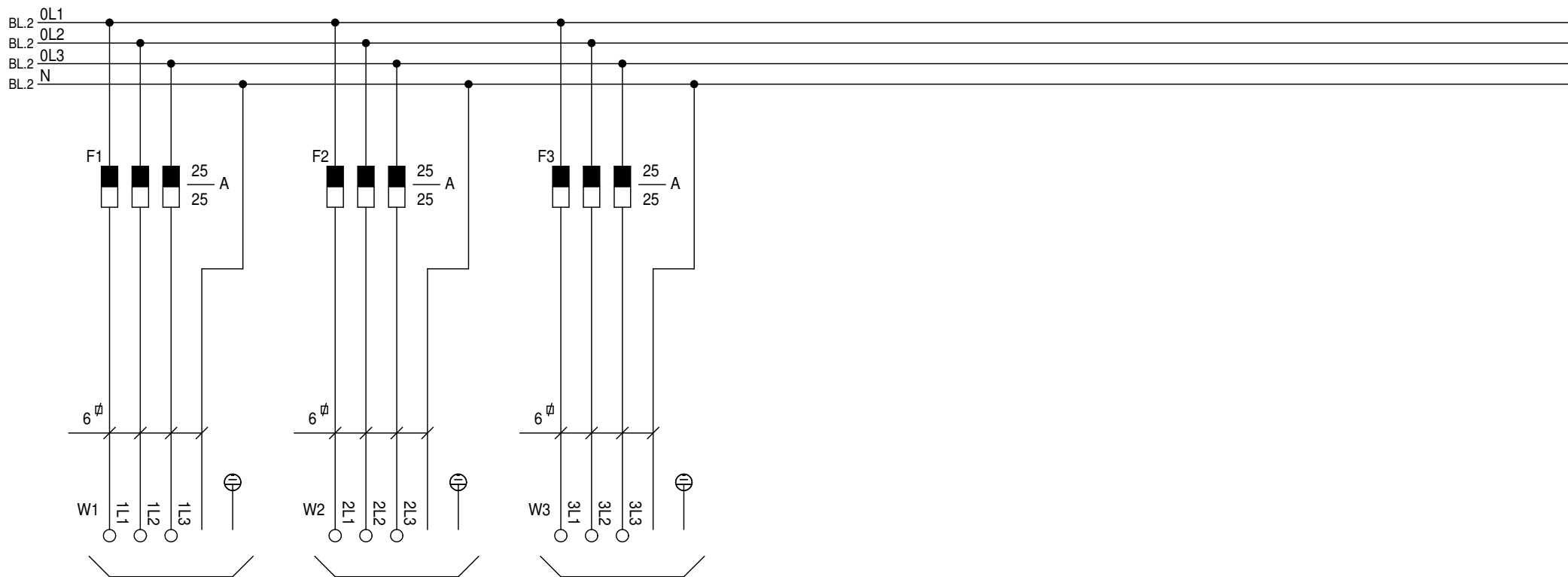
OL1 BL.3
 OL2 BL.3
 OL3 BL.3
 N BL.3



GARO MONTAGE AB
 Tel: 0370-33 28 90
 Fax: 0370-33 28 95
 Södergatan
 335 25 GNOSJÖ
 SWEDEN

GBS & GFS
 GBS-3DLR
 TONR: 50.00
 LÖPNR:

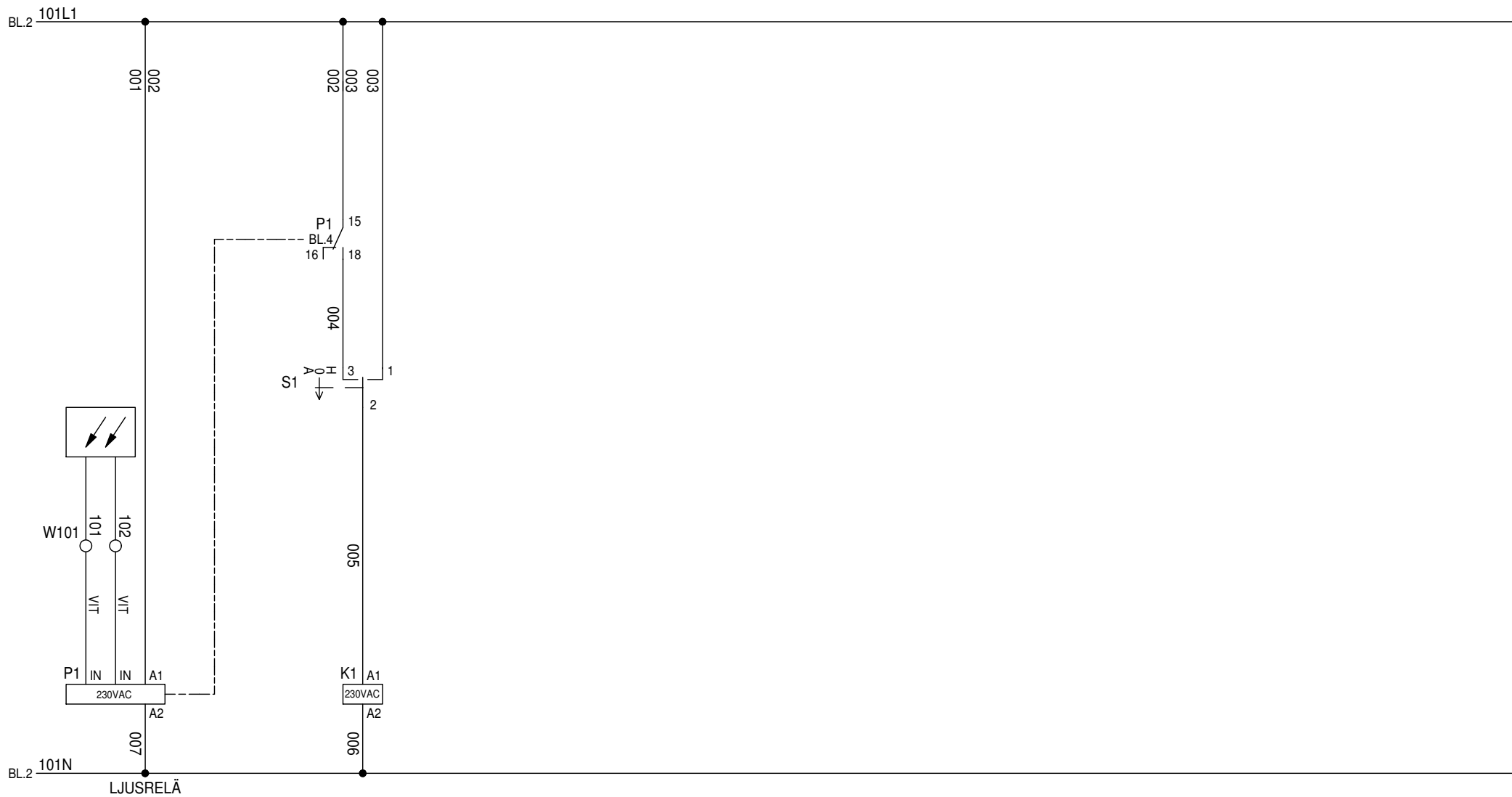
ARBETSNUMMER Q2071999		DATUM	
KONSTRUERAD AV JG	RITAD AV JG	BLAD 2	
SENASTE ÄNDRING 2020-06-11	UTGÅVA A	NÄSTA BLAD 3	



GARO MONTAGE AB
 Tel: 0370-33 28 90
 Fax: 0370-33 28 95
 Södergatan
 335 25 GNOSJÖ
 SWEDEN

GBS & GFS
 GBS-3DLR
 TONR: 50.00
 LÖPNR:

ARBETSNUMMER Q2071999	DATUM	
KONSTRUERAD AV JG	RITAD AV JG	BLAD 3
SENASTE ÄNDRING 2020-06-11	UTGÅVA A	NÄSTA BLAD 4



18 — 15 BL.4
16 — 15 BL.4

2 — 1 BL.2
4 — 3 BL.2
6 — 5 BL.2



GARO MONTAGE AB
Tel: 0370-33 28 90
Fax: 0370-33 28 95
Södergatan
335 25 GNOSJÖ
SWEDEN

GBS & GFS
GBS-3DLR
TONR: 50.00
LÖPNR:

ARBETSNUMMER Q2071999	DATUM	
KONSTRUERAD AV JG	RITAD AV JG	BLAD 4
SENASTE ÄNDRING 2020-06-11	UTGÅVA A	NÄSTA BLAD 5

Antal	Pos.Beteckning	Benämning	Typ	Fabrikat	Åtdragningsmoment	Data	Artikelnr	E-nummer
1		FUNDAMENTPLÅT 1 MÄTARE		Garö			90681	
1		FUNDAMENTPLÅT FRAM 1 MÄTARE		Garö			90682	
1		FUNDAMENT 250		Garö			41978	
1		TELESKOPDEL FUNDAMENT 250		Garö			41980	
1		LABEL GROUND LEVEL		Garö			42527	
1		SIDOPLÅT KABEL VÄNSTER 250		Garö			90679	
1		SIDOPLÅT KABEL HÖGER 250		Garö			90680	
1		RYGG NEDRE 1 MÄTARE		Garö			42427	
1		TAK 1 MÄTARE 250		Garö			42483	
1		HÖRNFÖRSTÄRKNING 250		Garö			42171	
1		HÖRNFÖRSTÄRKNING HÖGER 250		Garö			42172	
1		LUCKA NEDRE 1 MÄTARE		Garö			42430	
1		SPÄNNBART LÅS TK 10 SEN		Industrilås			109478	
1		TRÅPLATTA 360x250		Garö			42493	
1		RYGGPLÅT SMAL BELYSNINGSINSATS		Garö			42489	
1		GAVEL HÖGER BELYSNINGSINSATS		Garö			42434	
1		GAVEL VÄNSTER BELYSNINGSINSATS		Garö			42435	
1		DISTANS BELYSNINGSINSATS		Garö			42436	
1		HÅLLARE INGÅENDE PLOMBERING		Garö			42437	
1		B-SKYDD 1 SMAL BELYSNINGSINSATS		Garö			42494	
1		B-SKYDD 2 SMAL BELYSNINGSINSATS		Garö			42495	
1		B-SKYDD 3 SMAL BELYSNINGSINSATS		Garö			42496	
1		B-SKYDD 4 BELYSNINGSINSATS		Garö			42443	
1		NEDRE FÄSTPLÅT SMAL BEL.INSATS		Garö			42492	
1		STAGNINGSLIST F		Garö			4023224	
4		DINSKENA 35x7 L=257 GKS		Garö			42498	
2		DINSKENA PP L=150		Garö			22802	
1		DINSKENA PP L=108		Garö			22767	
1		PE+N 2x35+8x16	PN 2	Garö		5x Cu95mm ²	2260253	2260253
2		EW 35		Weidmuller			2920321	
3	1	GEG 25.3 RADSÄKR.ELEMENT		Garö		3X25A	104477	
9		GSA 25 DIN-FÄSTE SÄKR.ELEMENT		Garö			104490	
3		B-SKYDD SÄKR.ELEMENT GB 25.3		Garö			104471	
1	F101	DVÄRGB GS C-KAR 6A 10kA 1P	MCB GS C106	Garö	3,5Nm	6A 230/400V AC 10kA	2142705	2142705
3	FM	GES 63 SÄKR.ELEMENT		Garö		1X63A	104475	
3		B-SKYDD SÄKR.ELEMENT GB 63.60		Garö			104473	



GARÖ MONTAGE AB
Tel: 0370-33 28 90
Fax: 0370-33 28 95
Södergatan
335 25 GNOSJÖ
SWEDEN

GBS & GFS
GBS-3DLR
TONR: 50.00
LÖPNR:

ARBETSNUMMER
Q2071999

KONSTRUERAD AV
JG

SENASTE ÄNDRING
2020-06-11

DATUM

RITAD AV
JG

UTGÅVA
A

BLAD
5

NÄSTA BLAD
6

