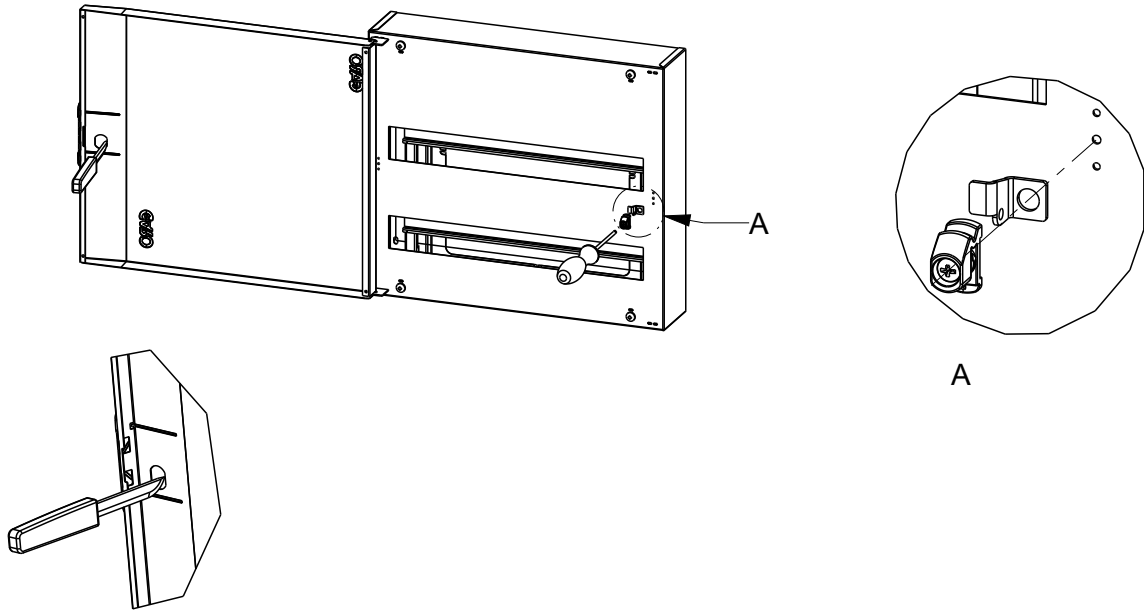
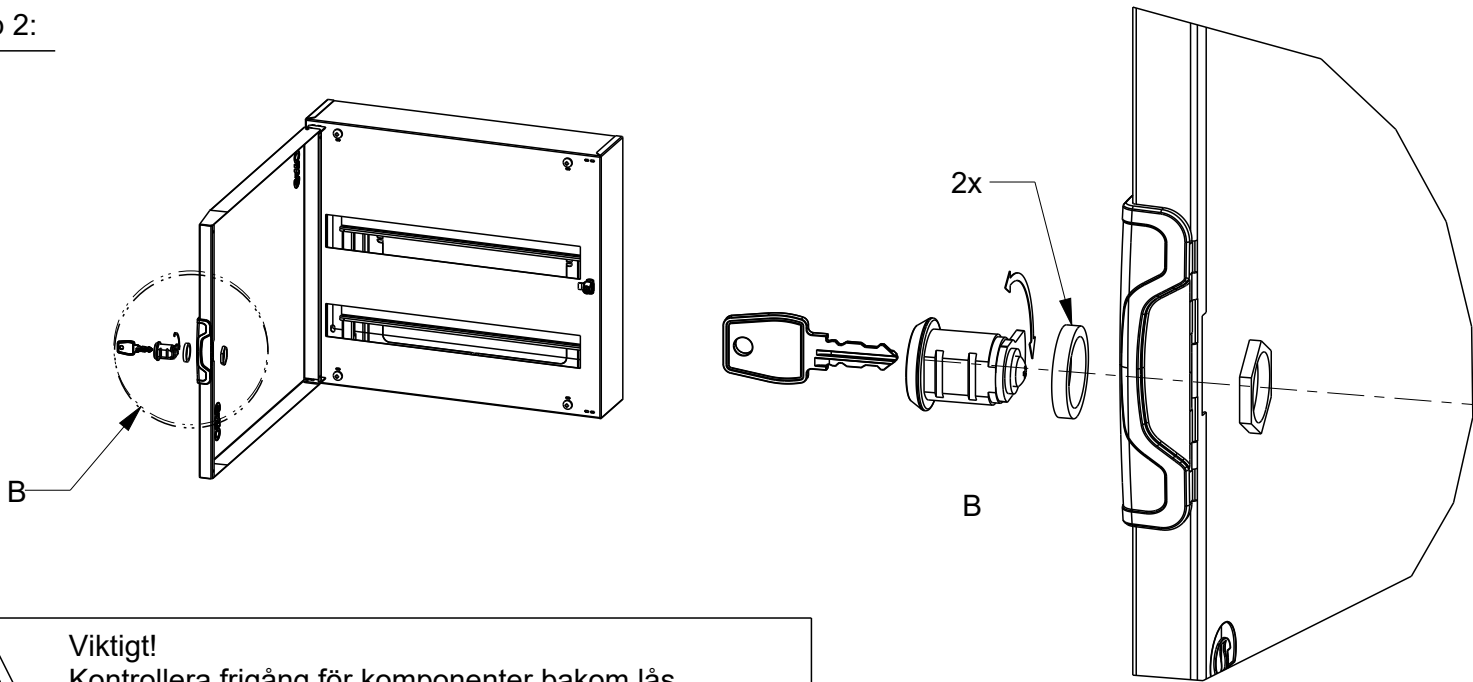


MONTERINGSANVISNING LÅS I NORMCENTRAL
ASSEMBLY INSTRUCTIONS LOCK IN CABINET

Step 1:



Step 2:



Viktigt!
Kontrollera frigång för komponenter bakom lås
Important!
Check clearance for components behind lock

