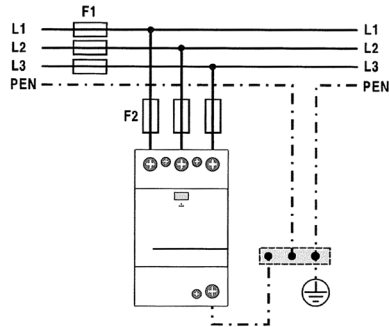


Teknisk data / Technical data		B 5R				
$U_c$	(AC/DC)	150V/200V	275V/350V	320V/420V	385V/500V	440V/580V
$I_n$	(8/20)	25kA per pole	25kA per pole	25kA per pole	25kA per pole	25kA per pole
$I_{max}$	(8/20)	100kA per pole	100kA per pole	100kA per pole	100kA per pole	100kA per pole
$I_{imp}$	(10/350)	25kA per pole	25kA per pole	25kA per pole	25kA per pole	25kA per pole

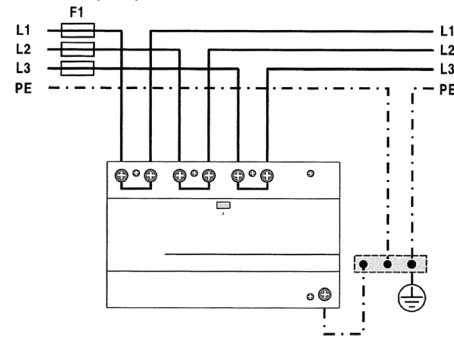
Kategori / Category	EN 61643-1	Typ 1, 2 / Type 1, 2
	IEC 61643-1	Klass I, II / Class I, II
	E DIN VDE 0675-6	B+C
Temperaturområde / Temperature range	-40°C ... +80°C	
Tvårsnitt / Terminal cross section	Fast 35 mm <sup>2</sup> /(solid)/ Fåtrådig 25 mm <sup>2</sup> (stranded)	
Montering / Mounting EN 60715	DIN-skena 35mm / 35 mm top hat rail	
Dimension/ Dimensions DIN 43880	2 TE, 3TE, 4TE, 5TE, 8TE	

SPD-anlutning / SPD connections

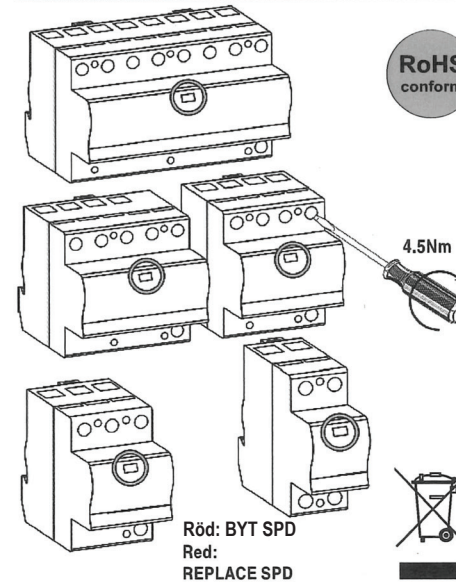
TN-C Network - T connection  
B SR 275



IT/TT Network -V connection  
B SR 385 (370)



Fjärranslutningsindikering  
Remote signalisation indication



Legend / Legend

PROBLOC BS(R) 50 (2+0) 75 (3+0) 100 (4+0)	varistor (MOV)	
PROBLOC BS(R) 50 (1+1) 100 (3+1)	varistor (MOV) + plinski odvodnik (GDT)	

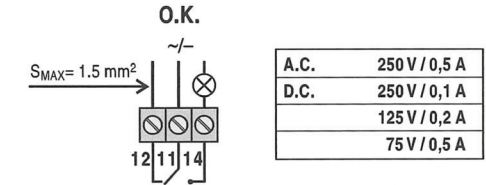
Montering

- Montering av överspänningsskyddet får bara utföras av behörig personal.
- Överspänningsskyddet måste installeras i enlighet med nationella bestämmelser och överensstämma med skyddsvillkor (IEC 60364-5-534).
- Överspänningsskyddet kan bli skadat om det utsätts för elektrisk belastning som överstiger de värden som anges i tabell.
- Ingrepp i överspänningsskydden upphäver garantin.

Hantering efter utgången av den förväntade livslängden

Produkten kan tas isär och plast- och metalldelar återvinnas enligt lokala föreskrifter.

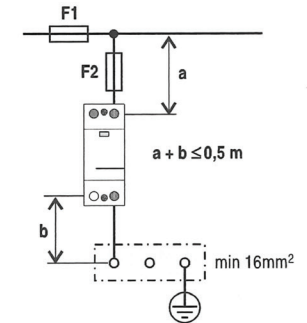
Fjärranslutning/  
Remote signalisation connection



Back-up säkring/ Back-up fuse

PROBLOC BS, BSR	
F1	F1 > 250 A gL → F2 = 250 A gL F1 ≤ 250 A gL → F2 : ni vgrajena / not installed
F1	F1 ≤ 250 A gL → V - vezava / V - connection F1 > 250 A gL → T - vezava / T - connection

Installation / Installation



Mounting

- Mounting of overvoltage arresters must be carried out by qualified personnel only.
- Overvoltage arresters must be installed in compliance with national regulations and consideration of protection conditions (IEC 60364-5-534).
- Overvoltage arresters can be damaged if exposed to electrical loading which exceeds the values given in the table.
- Unauthorized intervention within the arrester is not permitted and invalidates the guarantee.
- Force allowed on the housing mounted on the DIN rail is 100 N.

Handling after expiry of life expectancy

The product can be taken apart and the plastic and metal parts recycled in compliance with local regulations.