

KNOCK-OUT

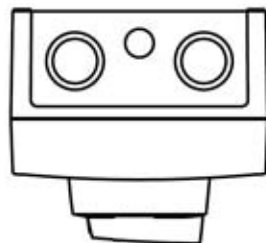
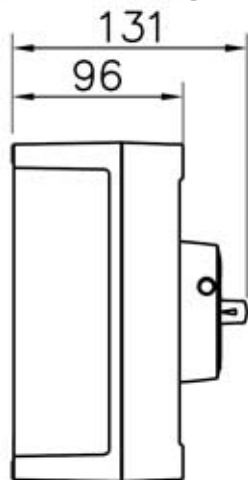
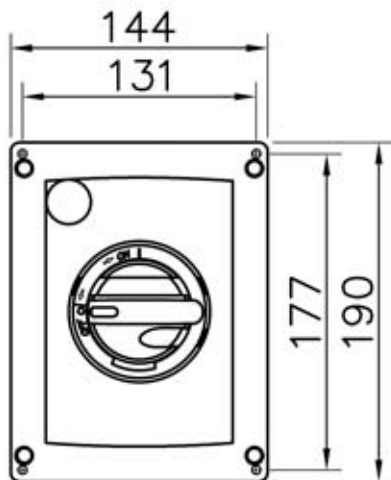
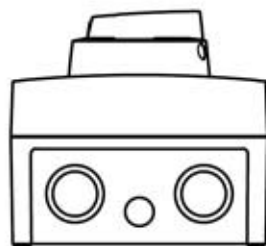
2x $\phi 25/\phi 32+\phi 16$

upptill och nertill
och $\phi 25$ i botten

Förskruvning

2xM32L $\phi(18-25)$

1xM16 $\phi(5-10)$



Hjälpkontakt, 1 växlande
Anslutningar, Cu 2.5-35mm²
N, Cu 2.5-35mm²
PE, Cu 2.5-35mm²