



## GARO Castra

Installation manual



Manual 380238

**GARO AB**

Box 203, SE-335 25 Gnosjö

Phone: +46 (0) 370 33 28 00

info@garo.se

**garo.se**



**GARO**<sup>®</sup>

<b>INFORMATION</b>	<b>3</b>
Varningar	3
Observera	3
<b>ELEKTRISK INSTALLATION</b>	<b>4</b>
<b>MONTERING AV TILLBEHÖR</b>	<b>4</b>
<b>ANVÄNDARMANUAL</b>	<b>4</b>
Användning	4
Grundläggande LED indikationer:	4
Teknisk data	5
Uppdatering av CASTRA mjukvara	5
Service / Underhåll	5
Felsökning / Support / FAQ mm	5
<b>GARANTIVILLKOR / WARRANTY CONDITIONS</b>	<b>11</b>
<b>WARRANTY FORM / GARANTIFORMULÄR</b>	<b>12</b>











## INFORMATION

Castra campingstolpe är en kombination av eluttag och elfordonsladdstation i en och samma säkra campingstolpe. Varje stolpe är anpassad för två ekipage med två eluttag och två ladduttag Typ 2.

För att öka bekvämligheten ytterligare går det även att ansluta dricksvatten till Castra-stolpen. Vattenkranar finns som tillbehör. Med IP44 och IK10 kapsling står stolpen emot de höga krav som ställs på elutrustning i offentlig miljö. Stolpen är utrustad med dubbelpolig inkommande plint som möjliggör enkel vidarematning av kraft till nästa stolpe.






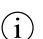
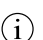



Med ett extra monteringskit går det även enkelt att montera 2st Castra rygg mot rygg och man drar både el och vatten smidigt från ena stolpen till den andra. man får på så sätt försörjning av el och vatten till 4st campingplatser.

### Varningar

-  Typ2 EV-uttagen på laddstationen är endast till för laddning av elektriska fordon.
-  Den elektriska installationen ska utföras av behörig elektriker och installationen ska harmonisera med landets lokala installationsregler. Vid frågor, kontakta er elsäkerhets myndighet.
-  Ventilationssignal från elektriskt fordon stöds inte av Castra. Det betyder att test av "State D" ej är möjligt.
-  Adapters för laddkontaktidon är ej tillåtet att använda.
-  Förlängningskablar är ej tillåtet att använda i kombination med laddkabeln till en Castra.
-  Använd inte privat kraftgenerator som kraftkälla till utrustningen.
-  Spänningsvariationer kan skada bilbatteri och eller själva laddboxen i fordonet.
-  Felaktig installation och testning av Castra kan skada bilbatteriet och/eller själva laddboxen.
-  Använd inte Castra utanför temperaturgränserna som står i den tekniska specifikationen.
-  Garantin gäller inte om en av GARO icke godkänd person modifierar Castras hårdvara eller mjukvara.

-  Isolationstest, sk "meggning" är inte tillåtet på Castra.

### Observera

-  Varje Castra är bestyckad med 2st 216-6- + 2st Typ2 EV-uttag (1-fas).Varje sida på Castra innehåller 1st 216-6- + 1st Typ2 EV-uttag som matas av en egen fas och får belastas med max 10A alt 16A beroende på vald modell.
-  216-6- och EV-uttaget på samma sida delar på samma fas, och för att förhindra överbelastning lastbalanseras EV-uttaget mot förbrukningen i 216-6-uttaget. Vid mindre än 6A tillgängligt pausar EV-uttaget laddning av elektriskt fordon.
-  216-6-uttagen är till för strömförsörjning av husvagn/tält eller liknande.
-  EV-uttagen är till för laddning av elektriskt fordon.
-  Varje sida på Castra har en egen energimätare som mäter den totala energiförbrukningen (kWh) av 216-6- och EV-uttaget.
-  Alla 216-6- och EV-uttag skyddas individuellt av varsin personskyddsautomat.
-  Båda EV-uttagen har individuell DC-felsövervakning.
-  Varje Castra levereras med RFID-läsare på varje sida och 6st RFID-taggar. Genom att logga in med dator eller mobil/surfplatta i Castras webbinterface kan man aktivera en funktion att laddning av elektriskt fordon måste aktiveras med en RFID-tag. Även registrering av RFID-taggar görs i webbinterfacet. Vid leverans är funktionen ej aktiverad och inga taggar är registrerade.
-  Möjlighet finns att montera 2st Castra rygg mot rygg. Ett särskilt monteringskit används i de fallen.
-  Möjlighet finns i undre delen av laddstolpen att montera 4st vattenkranar (tillbehör E2449844, art nr 352711).

## ELEKTRISK INSTALLATION

1. Öppna dörren och ta bort beröringsskyddet.
2. Skär en cirkel i packningen som måste sluta tätt runt inkommande matningskabel för att förhindra smuts, damm, ohyra mm att komma in i kapslingen.
3. Montera Castra på stolpe diameter 60mm alternativt på markfundament enl bild 2. Stolpe och markfundament ingår ej i Castra.
4. Anslut matningskabeln till inkommande plint enligt bild 3 och 4. Obs! Vid 3-ledar system bygglas L1 och L2 på inkommande plint.

När flera Castra ansluts till samma central rekommenderas fasrotation för att balansera belastningen jämnt mellan de 3 faserna.

Exempel:

- 1:a L1, L2, L3
- 2:a L3, L1, L2
- 3:e L2, L3, L1
- Osv....

5. Sätt dit beröringsskydd
6. Spänningssätt Castra laddstation.
7. Testa laddstationens båda sidors funktion med ett testinstrument eller el-fordon anpassade för uttagen.
8. Fyll i garantiformuläret komplett, signera med namn, datum och företag för att garantin ska börja gälla. Lämna ifyllt formulär till anläggningsägaren.

## MONTERING AV TILLBEHÖR

Castra har även möjlighet till dubbelmontage.

Montering av vattenkranar (tillbehör E2449844, art nr 352711).

## ANVÄNDARMANUAL

### Användning

Anslut laddkabeln till fordonet.

Om RFID är aktiverat, håll fram en godkänd tagg framför RFID-läsaren på den sida av laddboxen som ni använder för aktivering av laddning.

Laddning påbörjas direkt om fordonet är redo för laddning. Se ert elektriska fordons manual.

När laddning är klar, följ instruktionerna i ert fordons manual.

Efter laddning: Koppla loss laddkabeln från ert fordon och häng upp kabeln på anvisad plats.

### Grundläggande LED indikationer:



Fast grönt: Redo för laddning



Blinkande grönt: Laddare väntar på startsignal från bil



Svepande blått: Laddar

Övriga LED indikationer: se användarmanual på [www.garoemobility.com/support](http://www.garoemobility.com/support)

### Felkoder:



Gult fast sken: Återanslut kabeln



Vitt fast sken: Uttagen ej aktiverade. Kontakta driftsättaren.



Inget ljus alls: Kontrollera synliga säkringar/jordfelsbrytare i laddboxen samt även säkringar i huvudcentral. Om dessa är tillslagna, kontakta certifierad driftsättare. ([www.garo.se](http://www.garo.se))



Rött fast sken: Fel. Återställ Jordfelsbrytare/Matande säkring




Långsamt blinkande rött: Modbus-kommunikationsproblem med energimätarna. Kontakta servicepartner.



Rött blinkande: RFID ej godkänt.

## Teknisk data

### Specifications

Product type:	All Castra CLS1 modeller
Standards:	IEC 61851-1 and IEC TS 61439-7
	
Installation:	Ground/Pole
Rated Voltage:	230V/400V 50Hz
Installation systems:	TT-, TN- och IT-systems
Charging Type:	Mode 3
Protection Class:	IP44
Mechanical Impact Resistsans:	IK10
Temperature Range:	-25°C – +40°C
Storage temperature:	-35°C – +55°C
Weight:	22,5 - 24,5 kg depending on model
EMC Classification:	2014/30/EU
Installation environment:	Indoor / Outdoor
Location type:	Non-restricted Access
Charging method	AC Charging
Rated current withstand	10kA
Rated short-time withstand current	10kA
Rated conditional short-circuit current of an assembly	10kA
Short-circuit protective device type	Type C
Rated impulse withstand voltage	4kV
Rated insulation voltage	230/400V
Rated current of each circuit	10-16A depending on model
Rated diversity factor	RDF=1
Pollution degree:	3
EMC environmental condition	A and B

## Uppdatering av CASTRA mjukvara

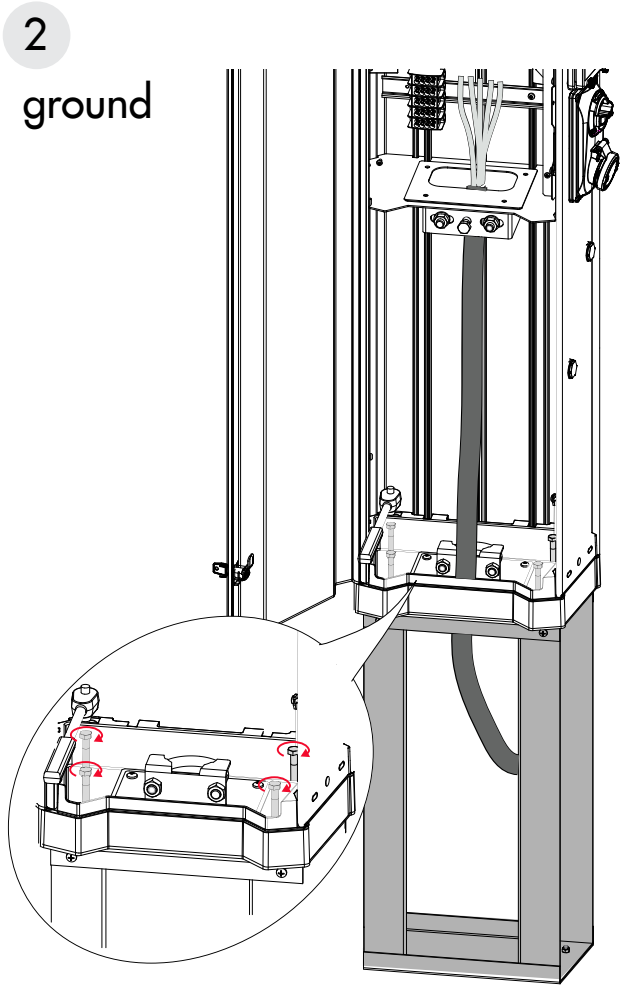
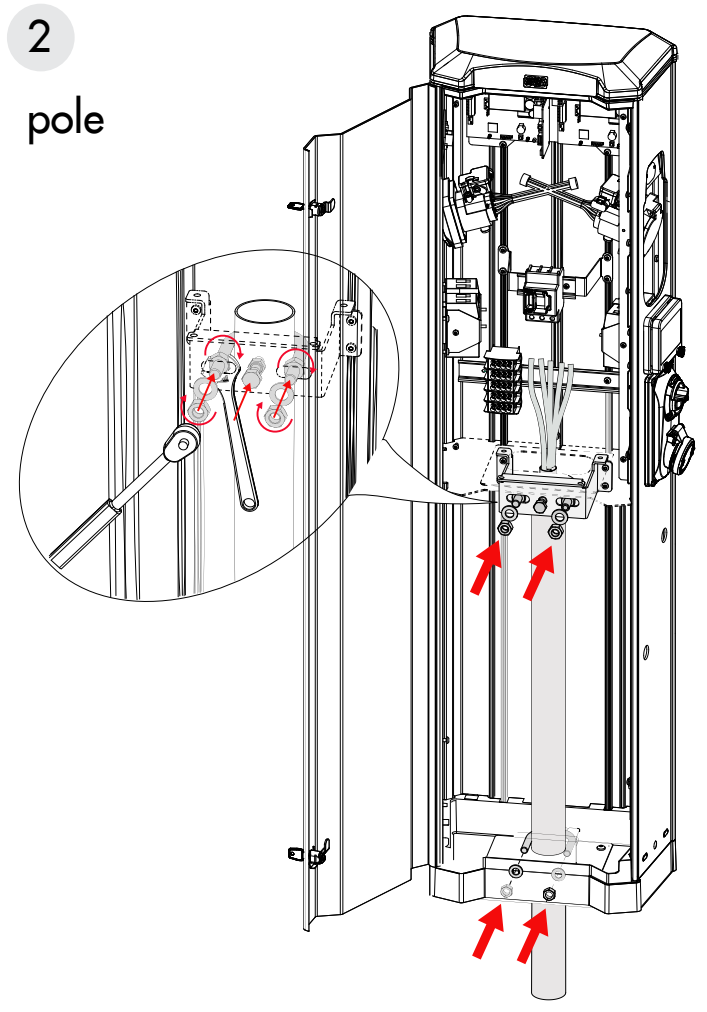
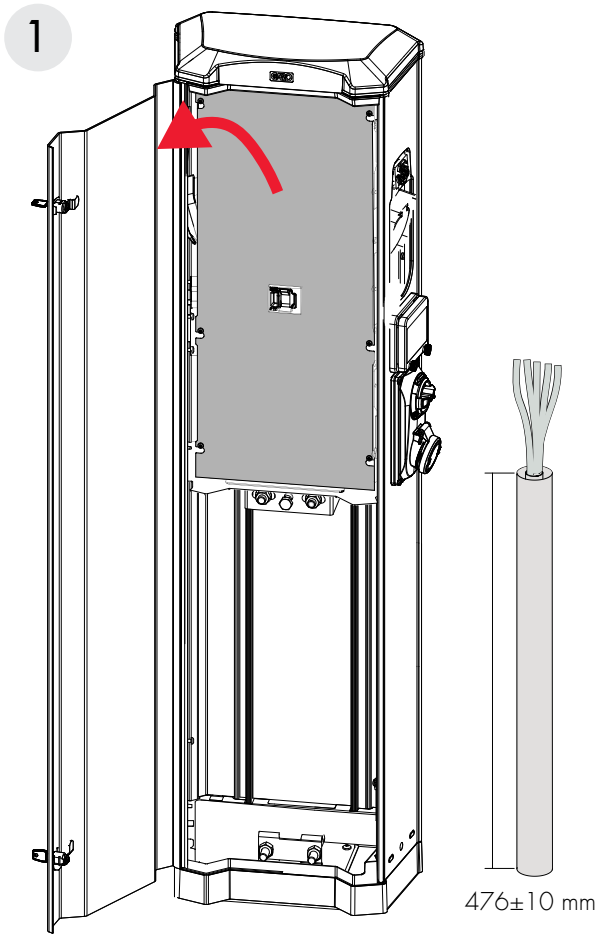
Full användarmanual på [www.garoemobility.se/support](http://www.garoemobility.se/support)

## Service / Underhåll

Se användarmanual på [www.garoemobility.com/support](http://www.garoemobility.com/support)

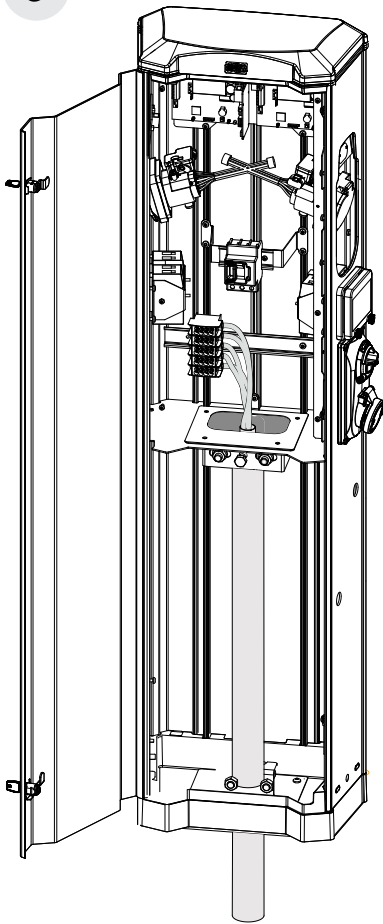
## Felsökning / Support / FAQ mm

Se användarmanual på [www.garoemobility.com/support](http://www.garoemobility.com/support)

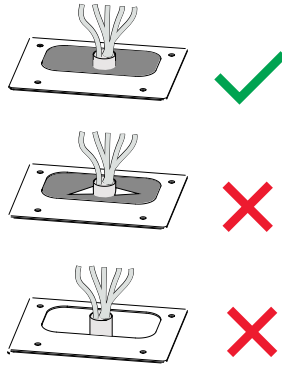
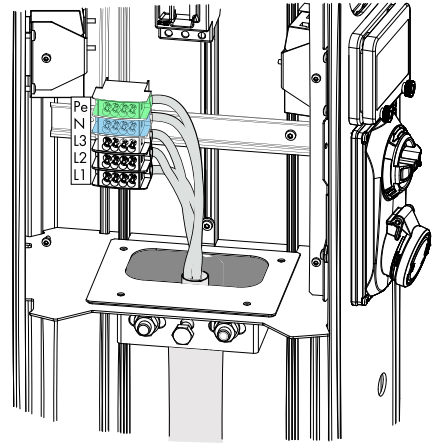


Option:  
Art no 352699, E2449896

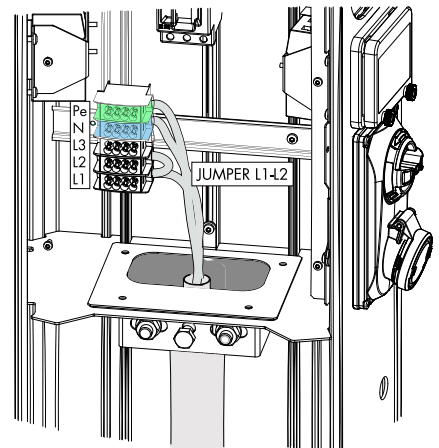
3



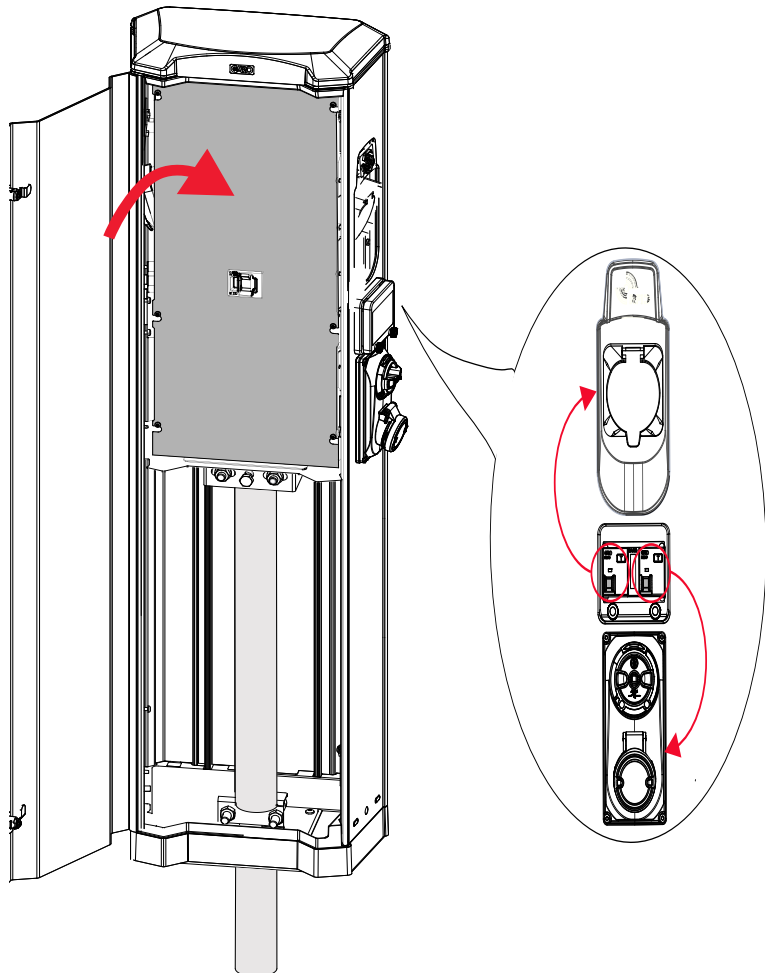
4 a

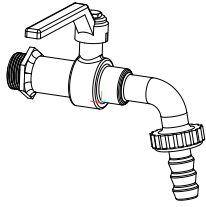


b

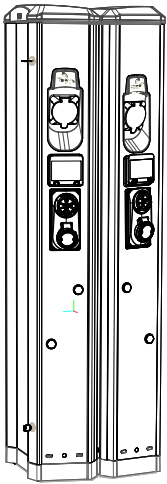
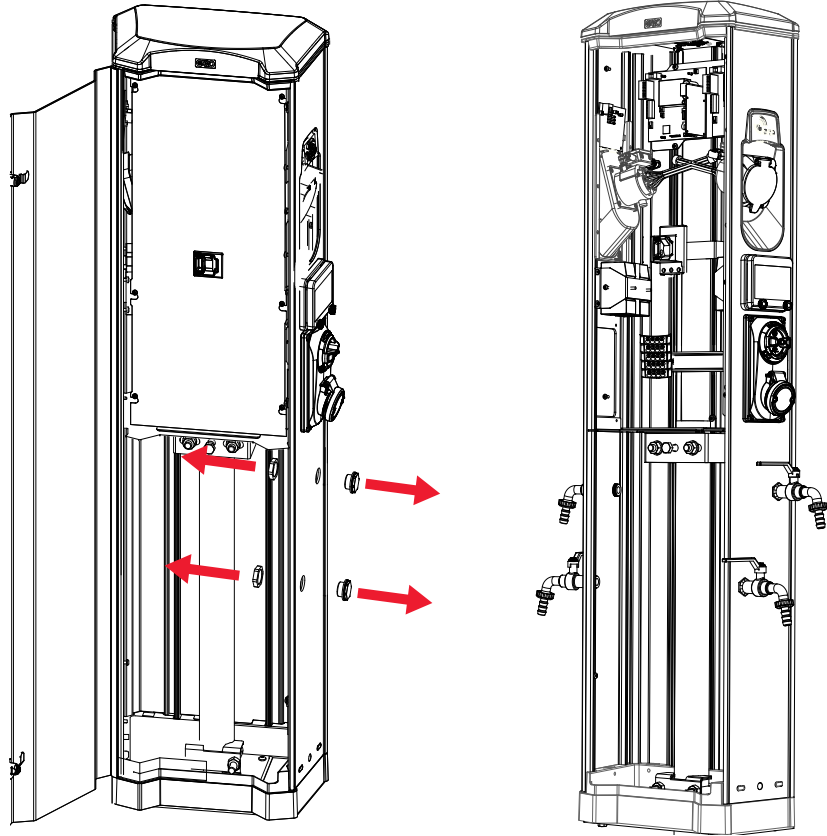


5

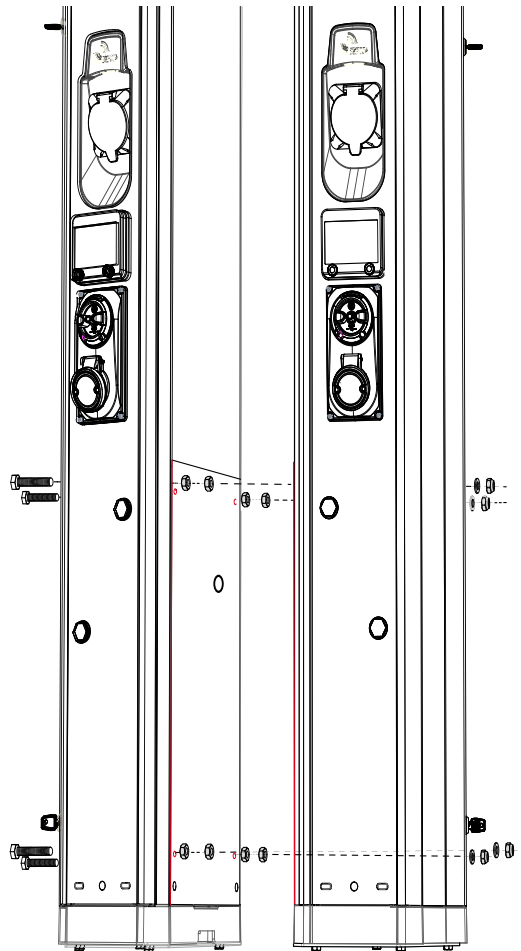
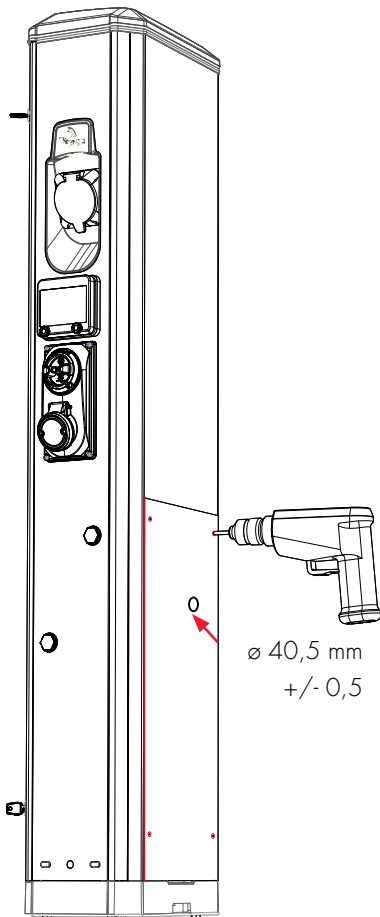
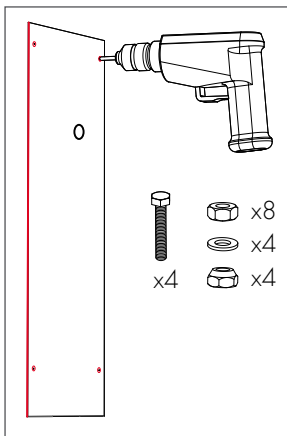




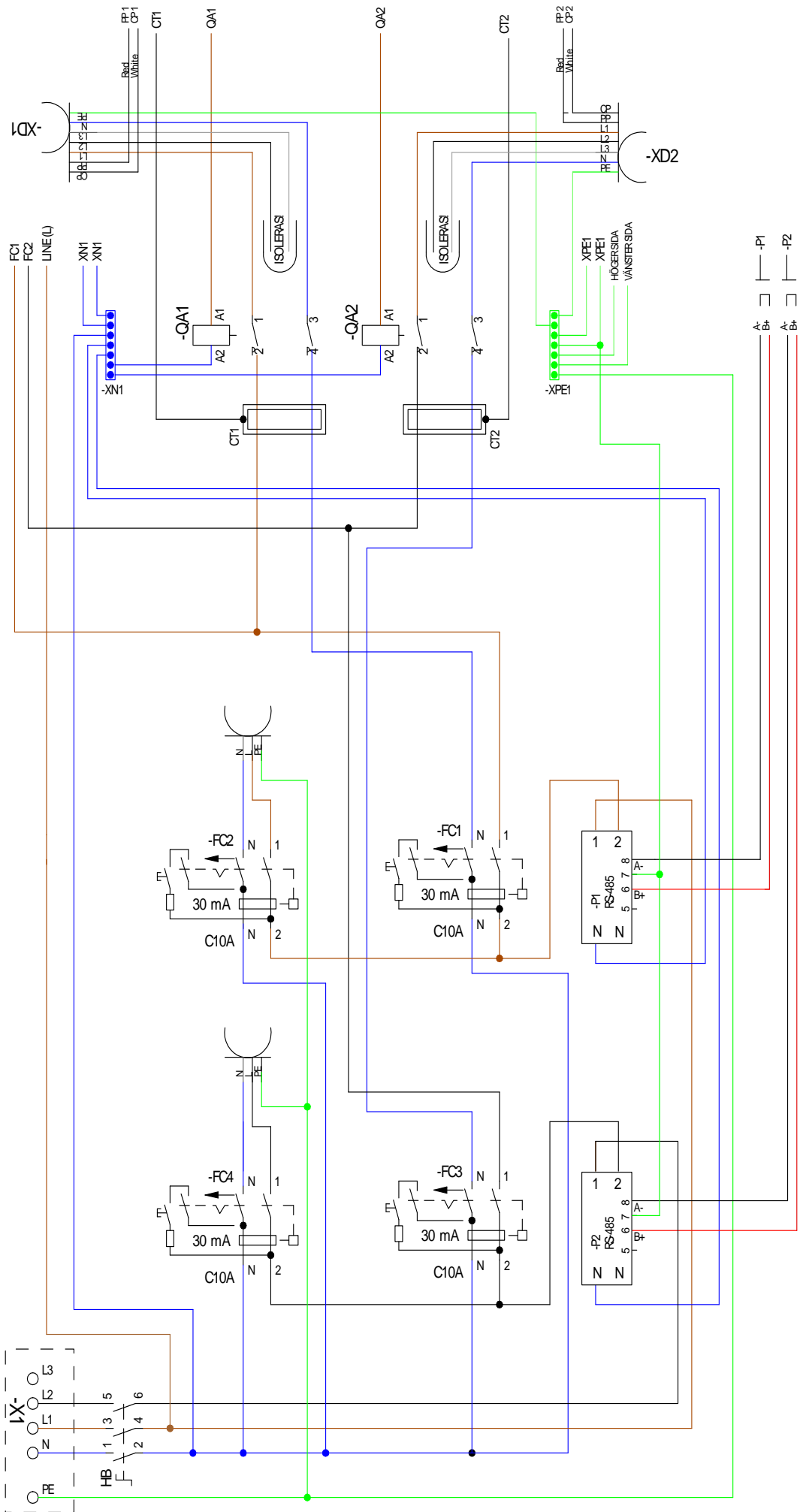
Option: Art no 352711, E2449844



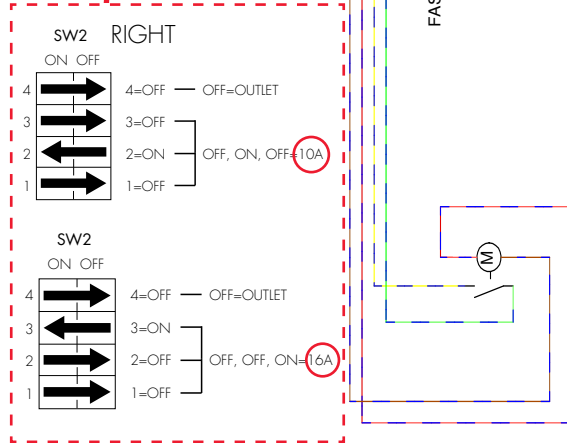
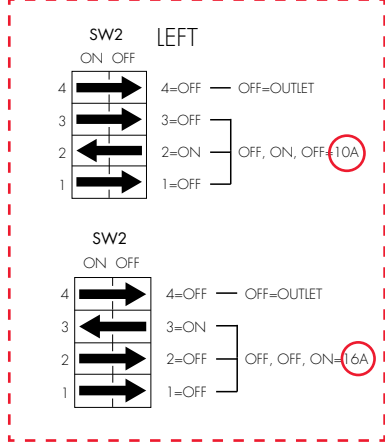
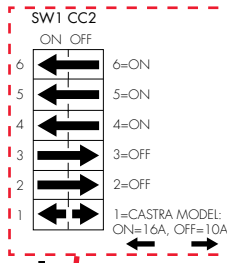
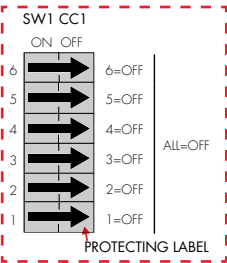
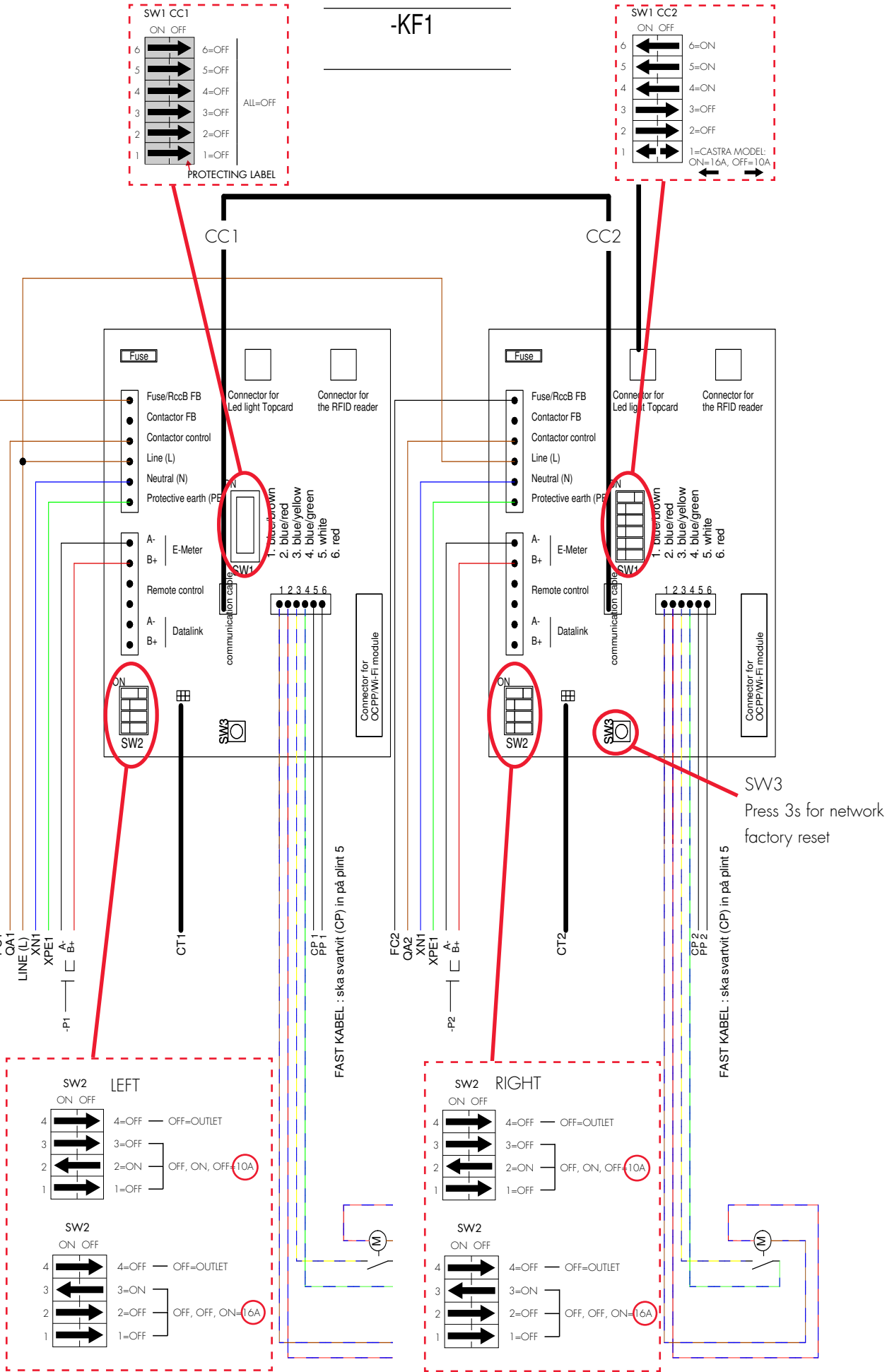
Option: Art no 353918







-KF1



SW3  
Press 3s for network  
factory reset

## GARANTIVILLKOR / WARRANTY CONDITIONS

SVERIGE/SWEDEN

Garantivillkor enl ALEM 09.

OBS! Fullständigt ifylld garantiblankett krävs

Garantin gäller ej om produkten varit utsatt för ett isolationstest, sk meggning.

1. The product benefits from manufacturer's warranty. The applicable warranty period must be stated in purchase documents from your supplier.
2. The product must be installed by a certified installer / contractor.
3. Proper installation, storage and operation conditions must be obtained.
4. Warranties apply only to products installed in their original installation location.
5. Installation, use, care, and maintenance must be normal and in accordance with instructions.
6. Warranty requires a dated, fully filled in Warranty form by an certified installer/contractor. If the original installation date cannot be verified, then the warranty period begins ninety (90) days from the date of product manufacture (as indicated by the model and serial number).
7. Warranty does not cover damage occurred by incorrect use of equipment, use of any nonoriginal spareparts, lack of maintenance or faults caused by disassembly of the product or unauthorized persons intervention.
8. Warranty does not cover software or update thereof.
9. Warranty does not cover aesthetic deficiencies caused by negligent manipulation or accidents (breaks or damage to the carcass).
10. Warranty does not cover damage caused by external overvoltage from either grid or car/charging object.
11. Warranty does not cover damage caused by force major like for example but not limited to: floods, winds, fires, lightning, accidents, sabotage, military conflicts, terrorism, vulcanos, earthquakes or corrosive environments.

## WARRANTY FORM / GARANTIFORMULÄR

Model: \_\_\_\_\_

M no: \_\_\_\_\_

### ELECTRICAL INSTALLATION DATA

Group fuse (A)/Grupsäkring (A) \_\_\_\_\_

Supply cable dimension/Kabelarea: \_\_\_\_\_

\_\_\_\_\_

\_\_\_\_\_

### FUNCTION TEST

Testbox / EV (model) \_\_\_\_\_

Date/Datum: \_\_\_\_\_

Sign Installer/Sign installatör: \_\_\_\_\_

Company Name/Företagsnamn: \_\_\_\_\_

Owner / Customer Name/Ägare/Kundens

namn: \_\_\_\_\_

Installation adress: \_\_\_\_\_