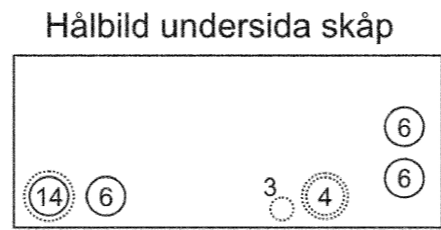
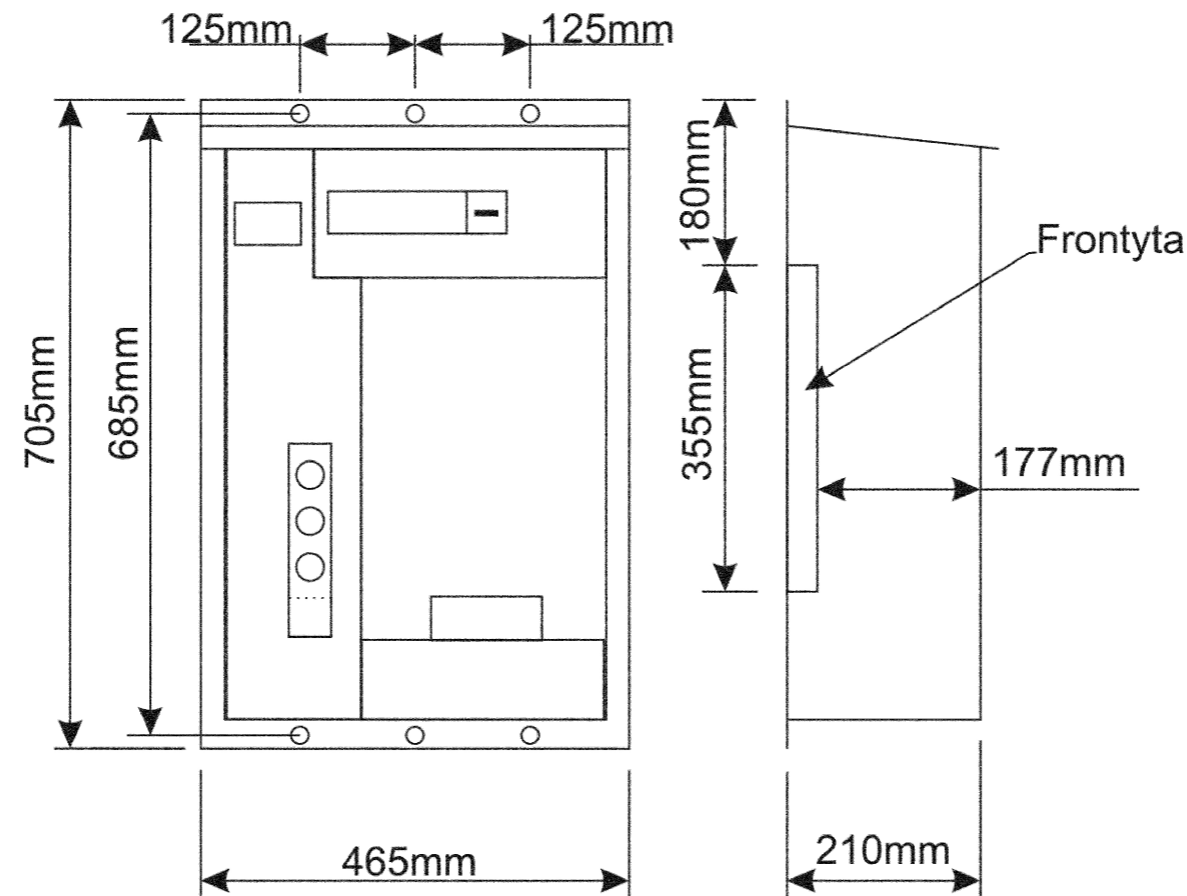


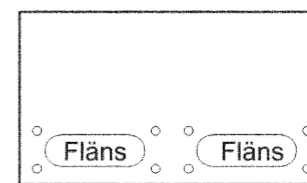
GIM-L



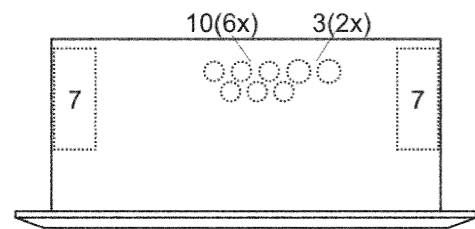
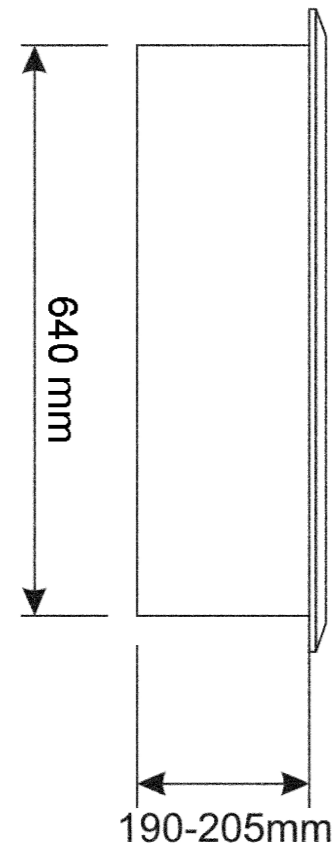
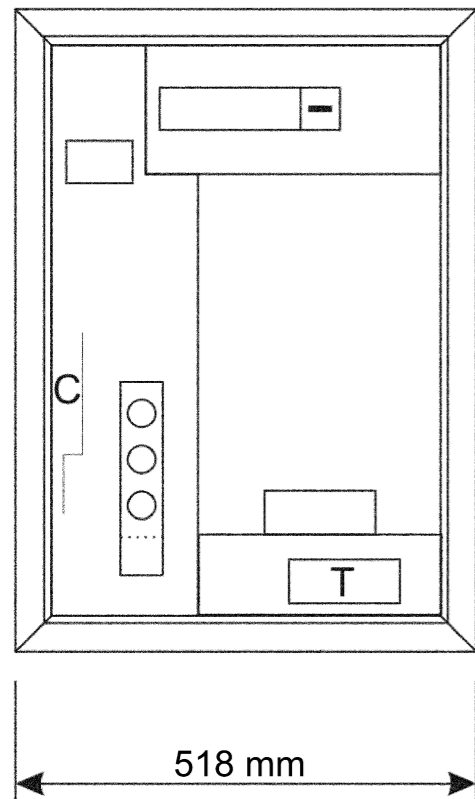
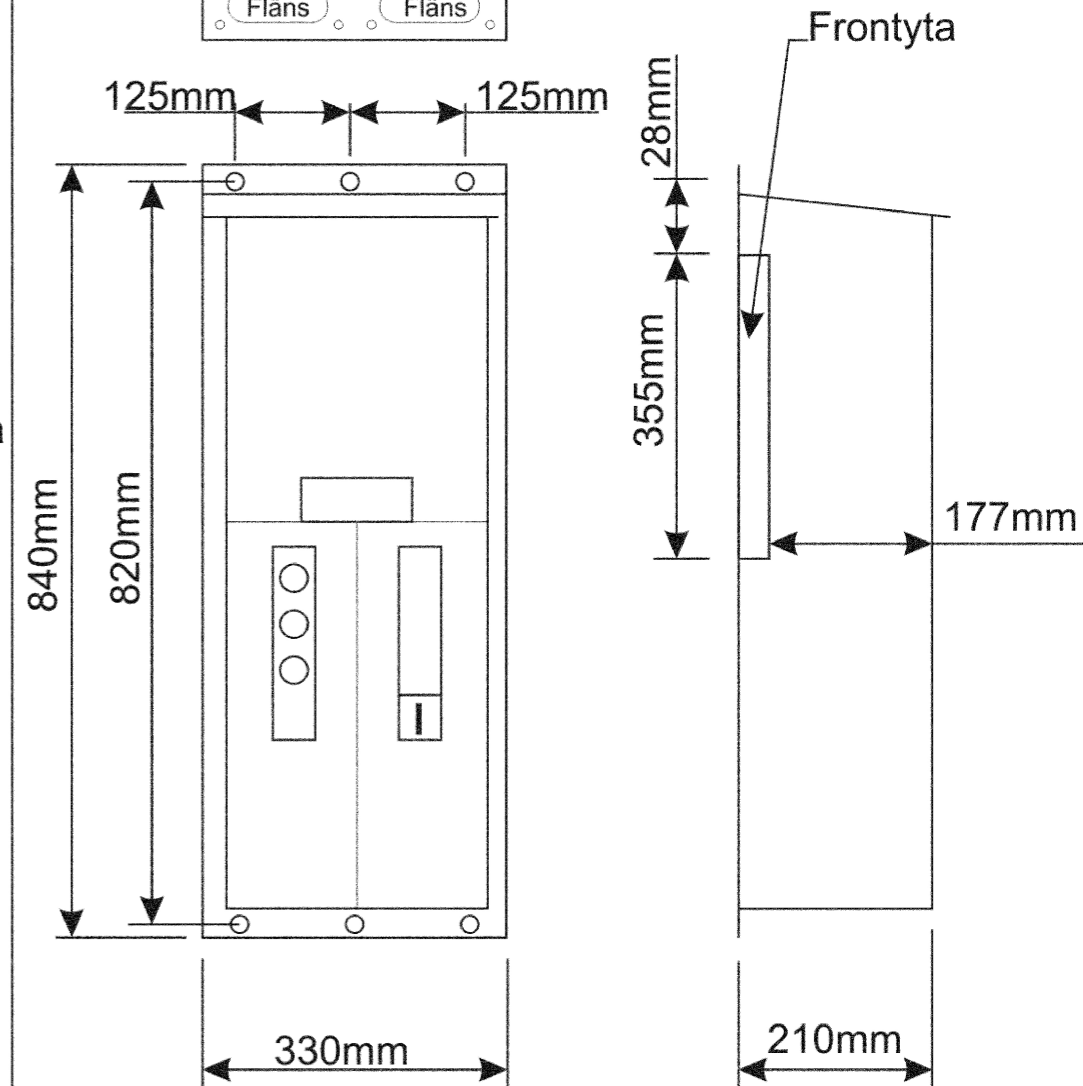
GUM-L



Hålbild undersida skåp



GU 1-25

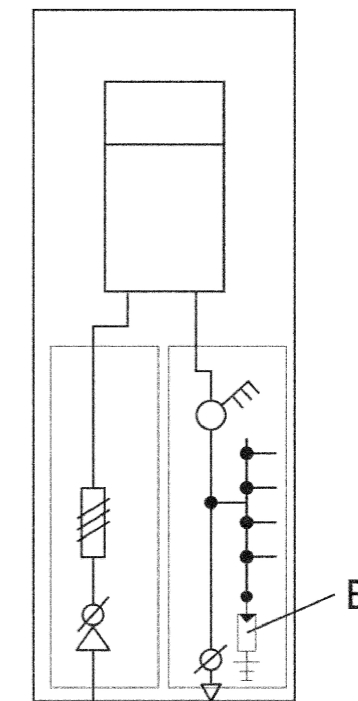
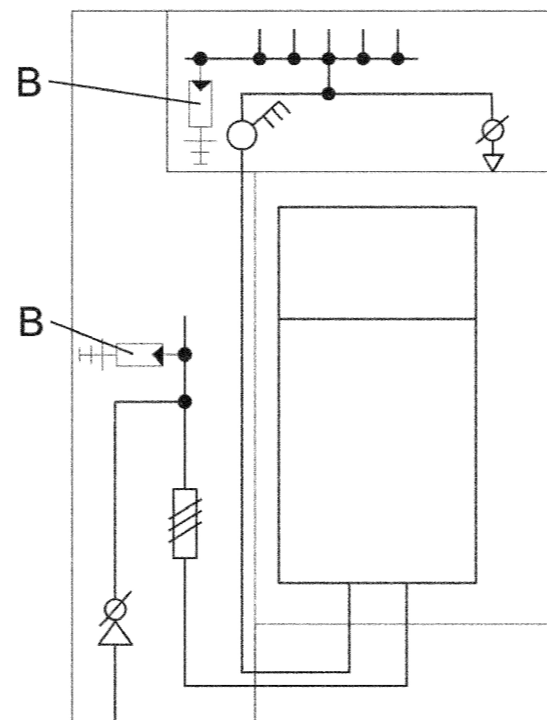


Hålbild översida skåp

Måttabell hål och utbrytningar

- 1. Utbrytning 30x55mm
- 3. Utbrytning Ø25mm
- 4. Utbrytning Ø41+Ø50mm
- 6. Utbrytning Ø42mm
- 7. Utbrytning 45x110mm
- 10. Utbrytning Ø21mm
- 14. Utbrytning Ø54+hålØ42mm

GIM-L/GUM-L



B: Plats för överspänningskydd
 C: Huvudjordplint
 T: Telelåda

	Inkommande avgränsningsplint standard*	Utgående mellanplint	Förberedd plats tillsatsutr. omädd del	Förberedd plats tillsatsutr. mädd del
GUM-L 1-25 GUM-L 1-63	5xCU 2//35 5xAl 50	5x CU 3//35	Ø 72mm slits (4-mod) 1st D II	144mm slits (8-mod)
GU 1-25	5xCU 2//35	5x CU 2//35	55mm	150mm (8-mod)

* Tryckbricksats TBS, för Alu-kabelanslutning bifogas skåpen.
 o Plats för överspänningskydd