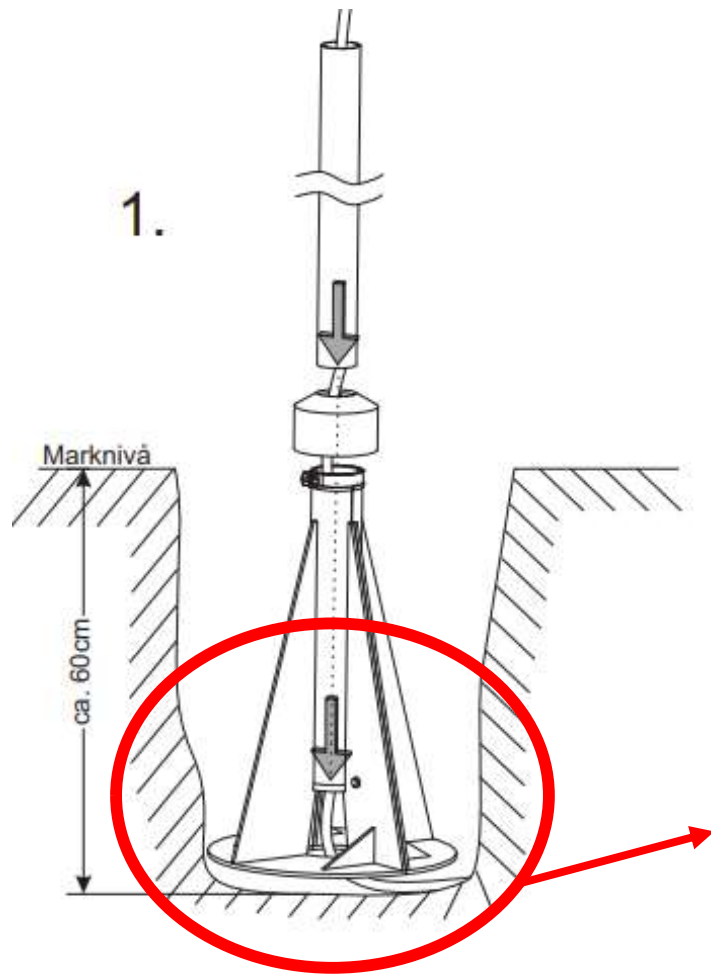
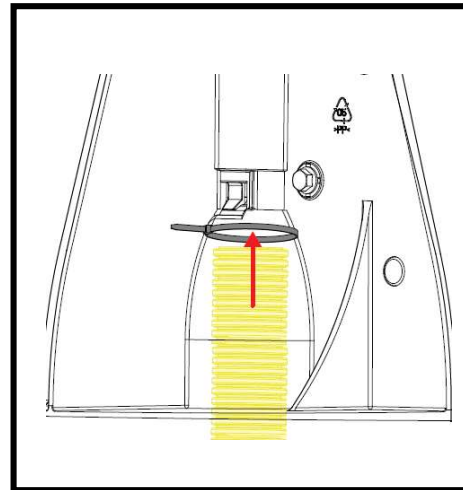


24 495 31 Foundation with pole/Markfundament med stolpe



Option 1



Option 2

