

PN-100

380167-2

Montageanvisning (SV)

Asennusohje (FI)

MONTAGEANVISNING (SV)

Svenska

5

ASENNUSOHJE (FI)

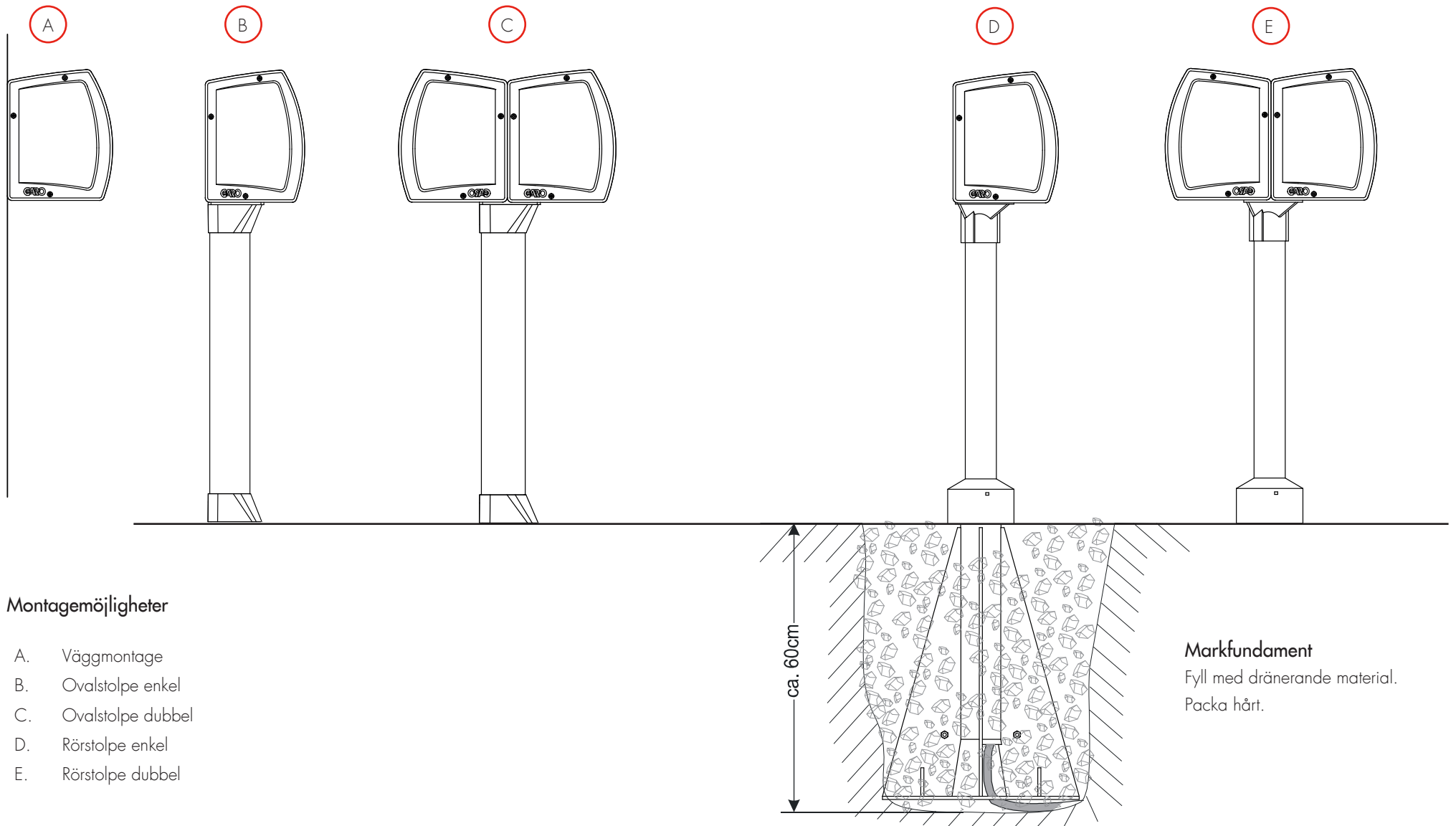
Suomi

17

INNEHÅLLSFÖRTECKNING

Varianter	6
Monteringsalternativ A	8
Monteringsalternativ B C	9
Monteringsalternativ D E	10
Inkoppling av 5-ledare	11
Montering av kapsling	12
Inkoppling av insats	13
Måttskiss	14

Varianter

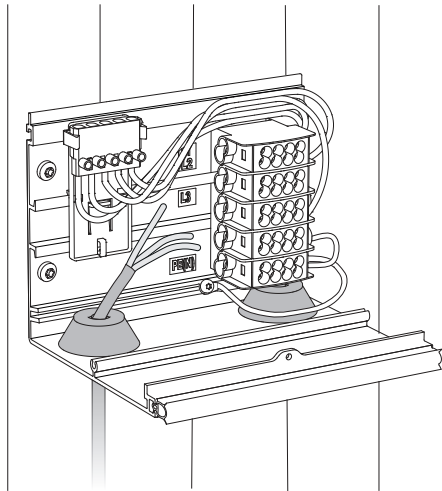
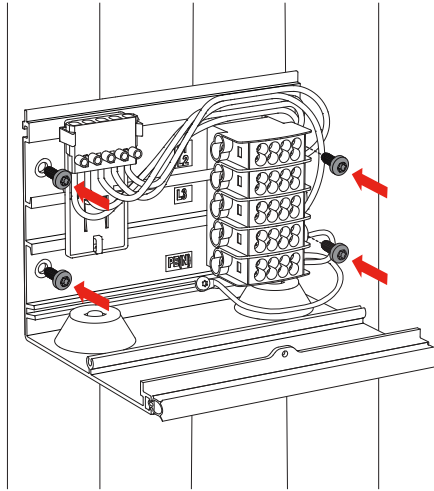


Montagemöjligheter

- A. Väggmontage
- B. Ovalstolpe enkel
- C. Ovalstolpe dubbel
- D. Rörstolpe enkel
- E. Rörstolpe dubbel

Monteringsalternativ A

Matande kabel ska vara strömlös.
 Max Al/Cu 25mm²
 Vidarematning 16 mm²

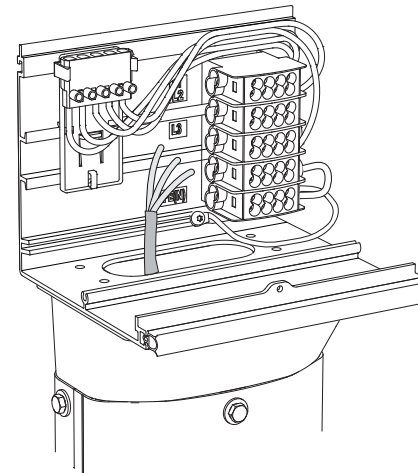
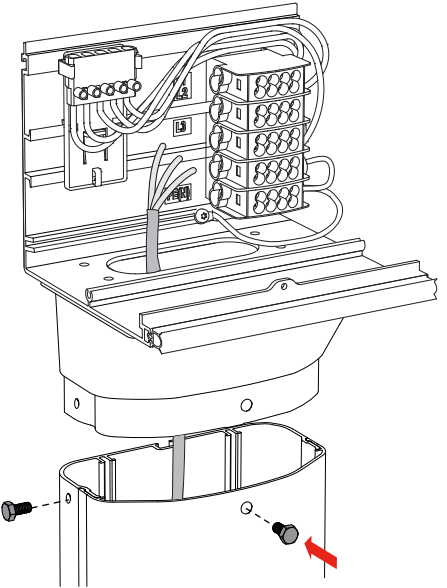


Monteringsalternativ B C

Matande kabel ska vara strömlös.
 Max Al/Cu 25mm²
 Vidarematning 16 mm²

Nyckelvidd 10mm

5x

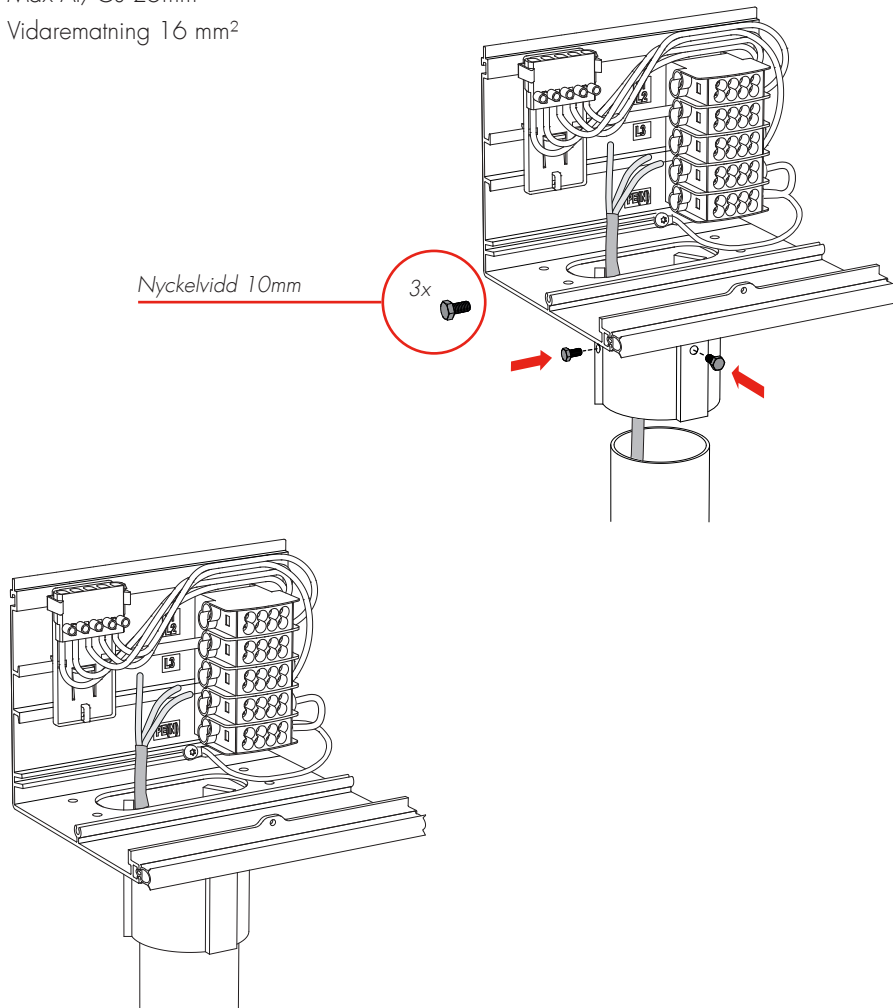


Monteringsalternativ D E

Matande kabel ska vara strömlös.

Max Al/Cu 25mm²

Vidarematning 16 mm²

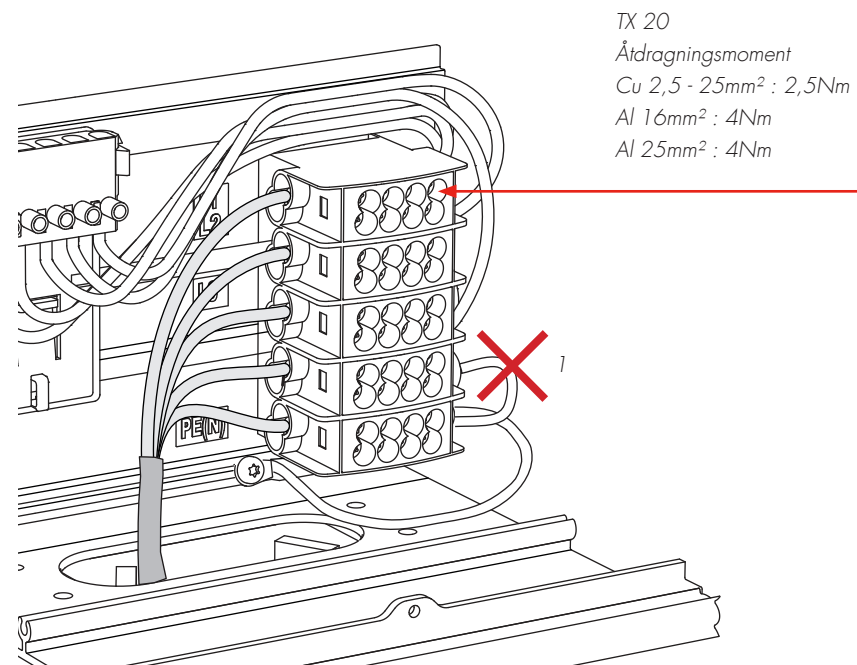


Inkoppling av 5-ledare

A B C D E

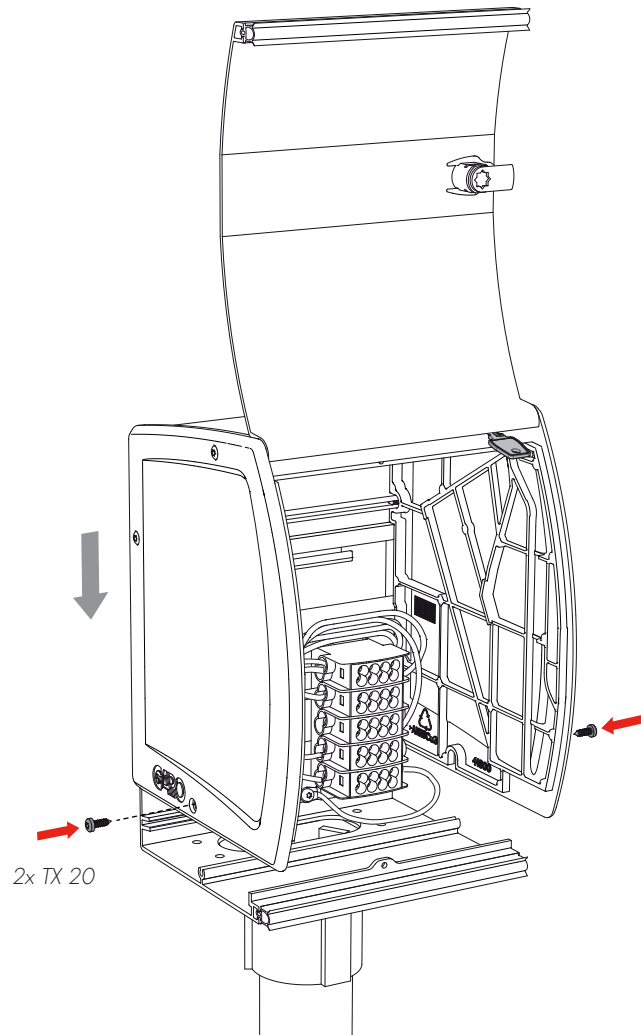
Produkten är levererad TN-C (4-led) kopplad.

Vid inkommande TN-S (5-led) skall (1) avlägsnas mellan jord och nollan, se bild.



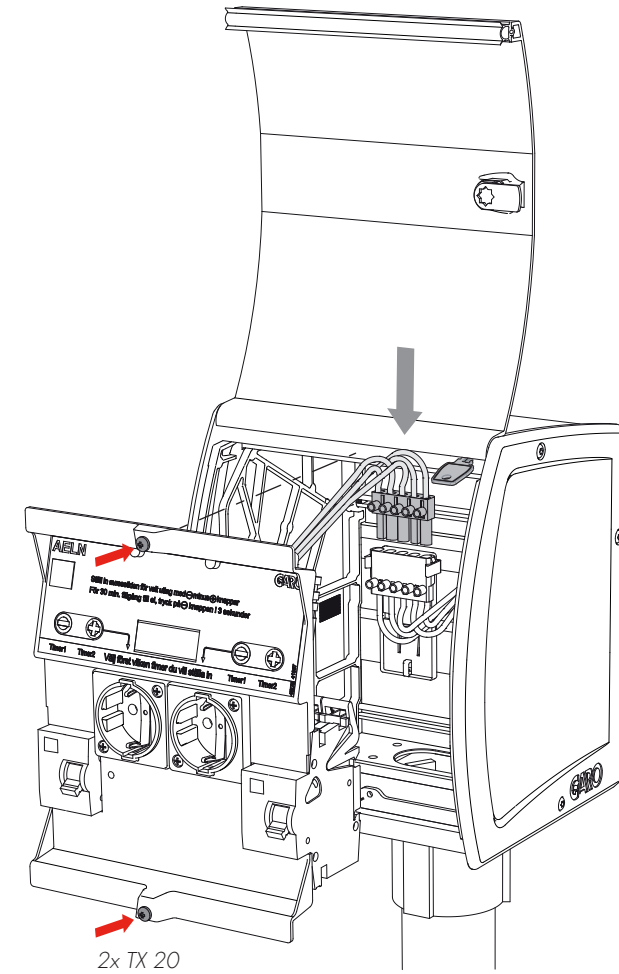
Montering av kapsling

A B C D E

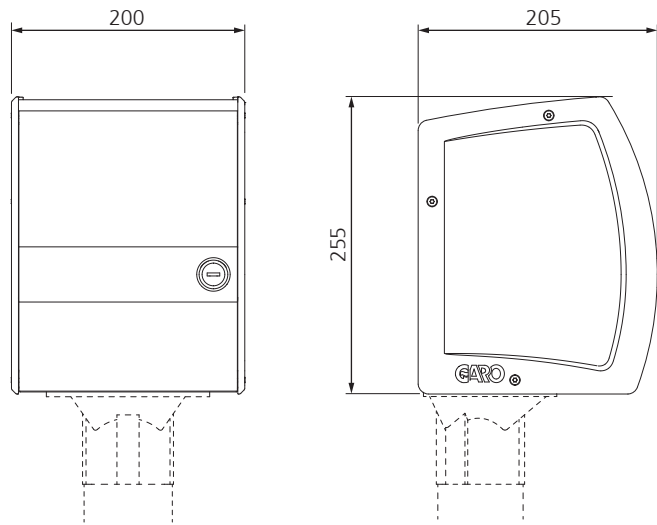


Inkoppling av insats

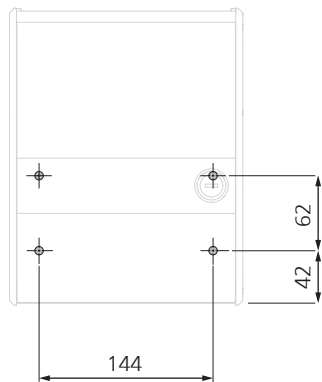
A B C D E



Måttskiss



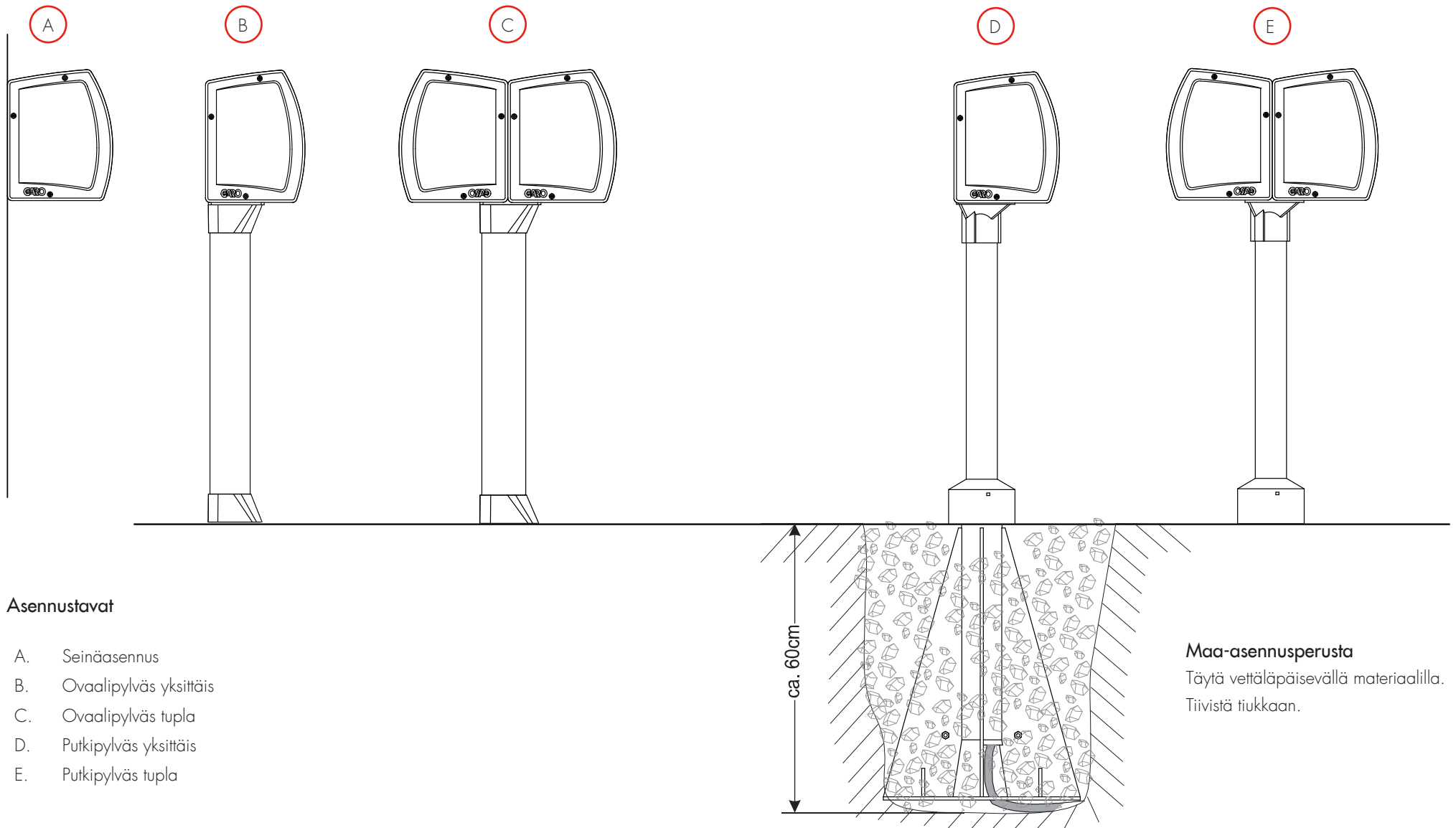
Hålbild väggmontage



SISÄLTÖ

Mallit	18
Asennustapa A	20
Asennustapa B C	21
Asennustapa D E	22
5-napaisen johtimen kytkeminen	23
Kotelon asennus	24
Sisäosan kytkentä	25
Mittapiirros	26

Mallit



Asennustavat

- A. Seinäasennus
- B. Ovaalipylys yksittäis
- C. Ovaalipylys tupla
- D. Putkipyläs yksittäis
- E. Putkipyläs tupla

Maa-asennusperusta

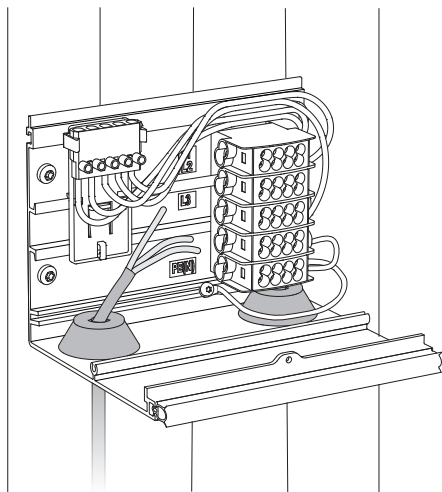
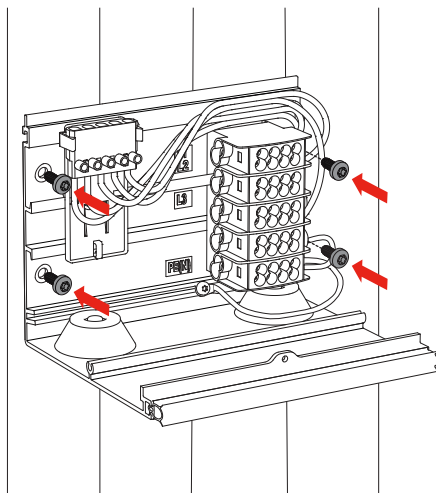
Täytä vettäläpäisevällä materiaalilla.
Tiivistä tiukkaan.

Asennustapa A

Syöttökaapelissa ei saa olla virtaa.

Maks. Al/Cu 25 mm²

Jatkosyöttö 16 mm²



Asennustapa B C

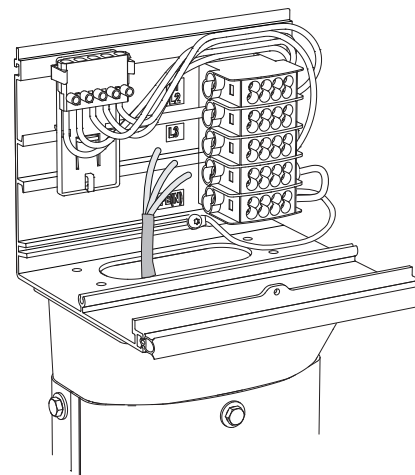
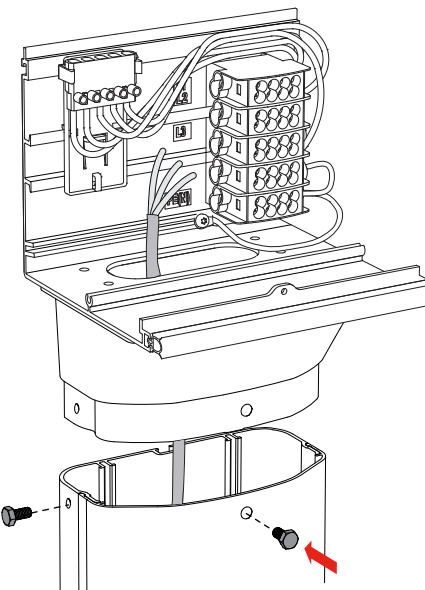
Syöttökaapelissa ei saa olla virtaa.

Maks. Al/Cu 25 mm²

Jatkosyöttö 16 mm²

Hylsy 10 mm

5x

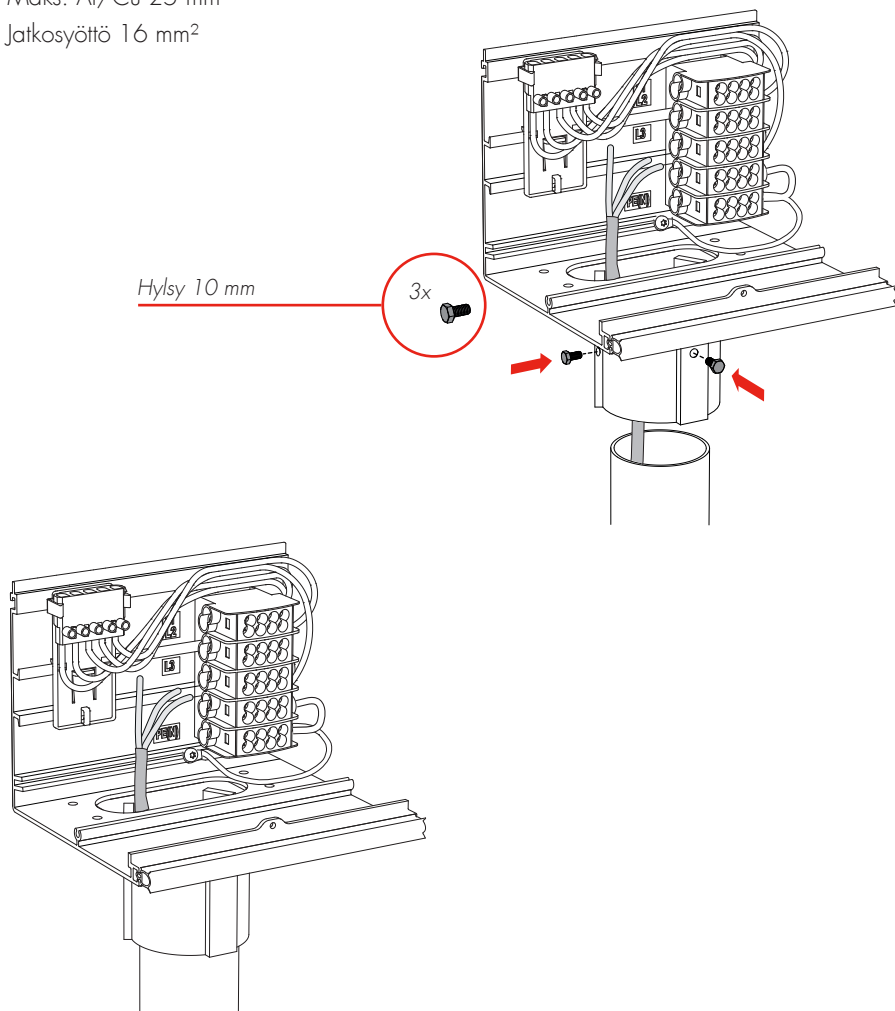


Asennustapa D E

Syöttökaapelissa ei saa olla virtaa.

Maks. Al/Cu 25 mm²

Jatkosyöttö 16 mm²

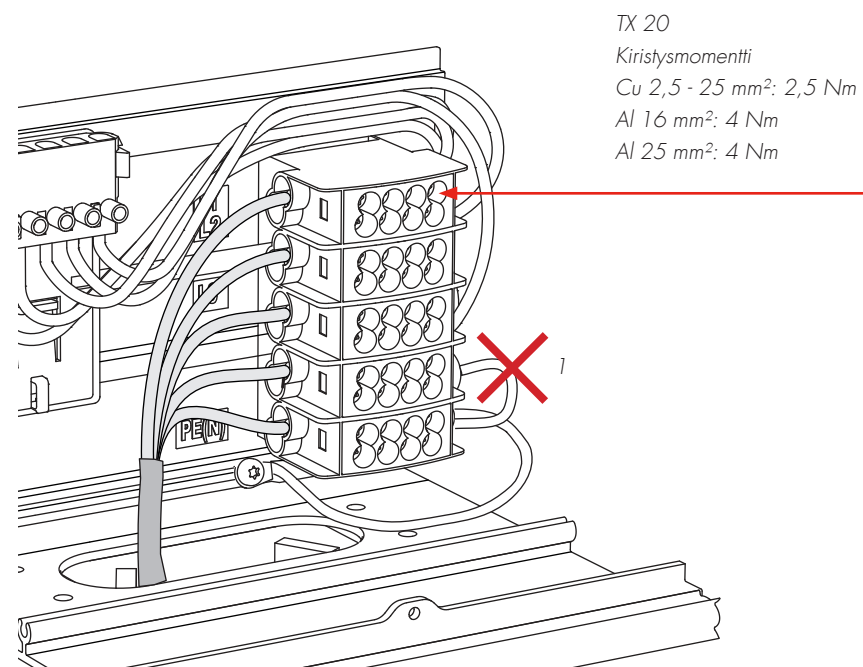


5-napaisen johtimen kytkeminen

A B C D E

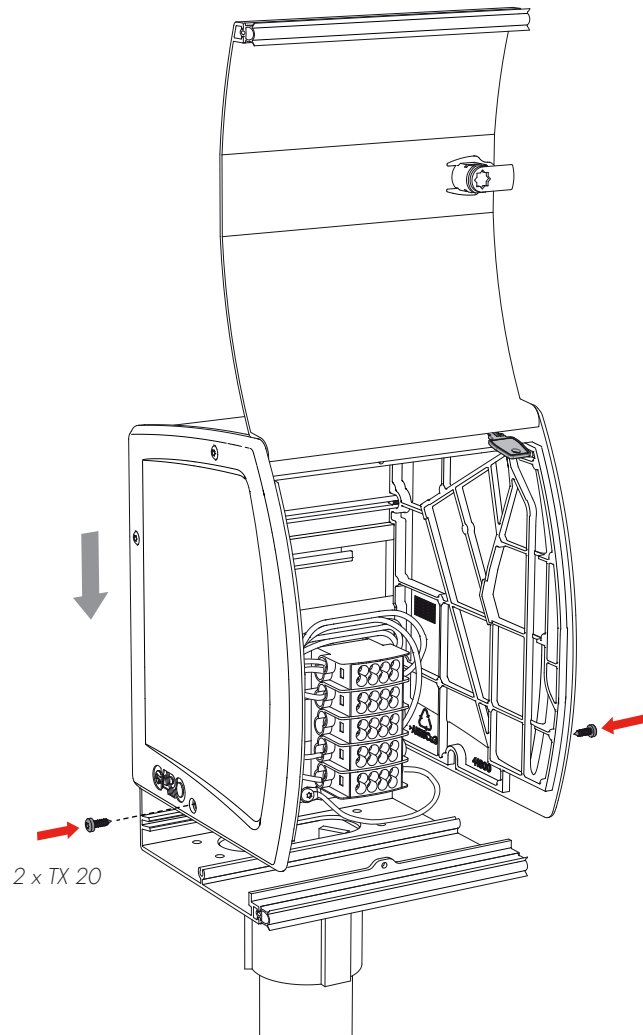
Tuote toimitetaan TN-C-kytkettynä (4-napainen).

Sisääntulevaa TN-S:ää (5-napainen) varten poista lenkki 1 suojaamaan ja nollan väliltä.



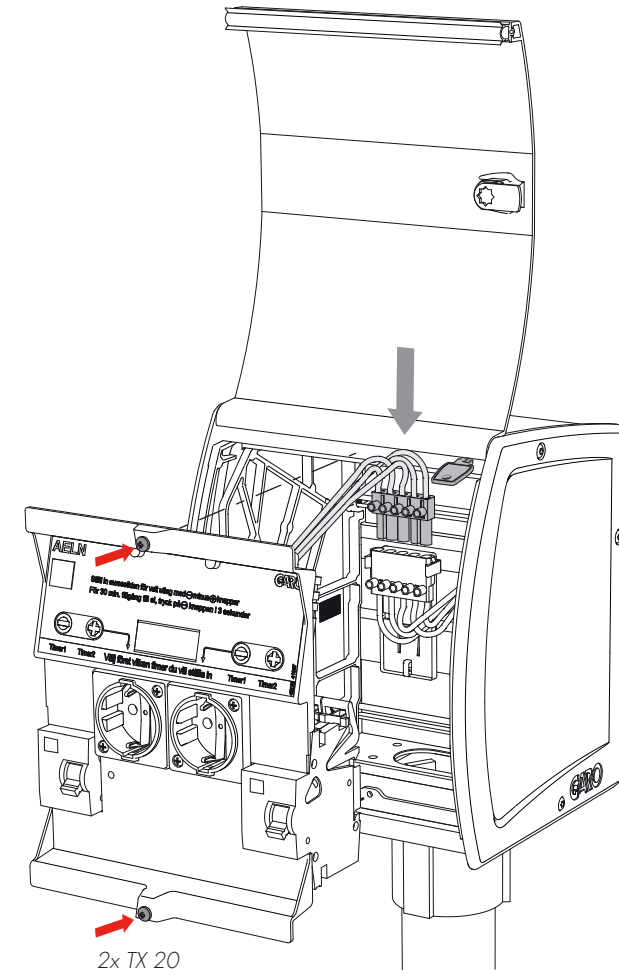
Kotelon asennus

ABCDE

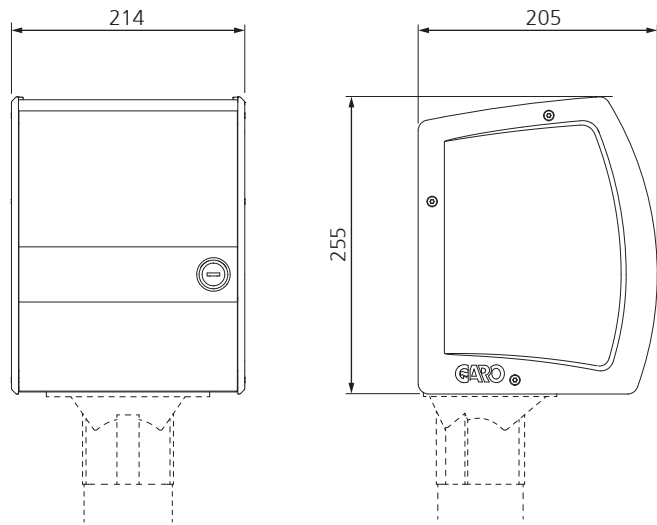


Sisäosan kytkentä

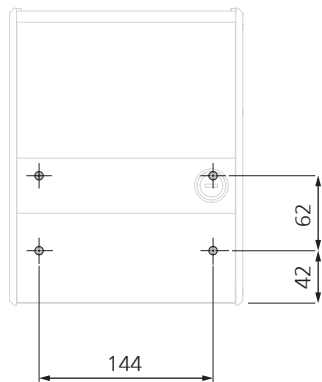
ABCDE



Mittapiirros



Reikäkuvio seinäsennukseen





GARO Finland Oy
PL 36, 02200 ESPOO
p. 040 180 7969
myynti@garo.fi
garo.fi

