



GARO TWIN+

Instructions de montage/Instructions pour l'utilisateur (FR)



GARO AB

Box 203, SE-335 25 Gnosjö
Phone: +46 (0) 370 33 28 00
info@garo.se
garo.se

GARO[®]



IP44

IK10



TABLE DES MATIÈRES

À propos de ce manuel	3
INFORMATIONS	3
Avertissements	3
Mises en garde	4
Contenu	5
INSTALLATION	6
MANUEL UTILISATEUR	12
Usage normal	12
Significations du voyant LED	12
Spécifications techniques	13
Diagramme électrique	14
Entretien/maintenance	19
Formulaire d'entretien et de maintenance	20
Warranty Conditions / Conditions de garantie	21
Warranty Form / Formulaire de garantie	22

À propos de ce manuel

Le présent document contient des descriptions générales exactes et vérifiées au moment de l'impression. Cependant, GARO souhaite sans cesse améliorer ses produits, et se réserve le droit de modifier le produit et le logiciel à tout moment. Cette gamme est régulièrement améliorée. Les erreurs, fautes de frappes et omissions ne sont pas prises en compte. Les manuels les plus à jour sont disponibles sur le site www.garoemobility.com/support

INFORMATIONS

La série TWIN+ de GARO est une gamme de stations de recharge pour le chargement sur secteur (CA) en Mode 3. Quelques fonctionnalités de base sont listées ci-après à titre d'exemple :

- Deux prises de sorties ou deux câbles pour recharge de véhicule électrique en Mode 3 ;
- Jusqu'à 2 x 22 kW charges simultanées par station de recharge selon le modèle ;
- Système de détection des défauts en CC et interrupteur différentiel de chaque côté ;
- Double borne maitresse pour relier simplement les câbles principaux à la station TWIN+ suivante ;
- Adaptée pour une installation sur un mur ou sur un poteau ;
- Statut indiqué par un signal LED ;
- Possibilité de mettre à jour le microprogramme ;
- Compteurs de puissance de chaque côté ;
- OCPP par 4G ou LAN ;
- Lecteurs RFID.

La gamme TWIN+ est compatible avec les fonctionnalités suivantes :

Compteur externe de puissance pour la gestion dynamique de la charge
 Installation d'un groupe de plusieurs stations TWIN+ via Ethernet ;
 Installation d'un groupe de plusieurs stations TWIN+, LSA et GLB+ via Ethernet ;




www.garoemobility.com/support













Avertissements

- ⚠ Les essais diélectriques ne sont pas autorisés sur la gamme TWIN+.
- ⚠ Cet équipement ne doit pas être utilisé par une personne (y compris un enfant) dont les capacités physiques, sensorielles ou mentales sont réduites, ou par une personne ne disposant pas de l'expérience ou des connaissances nécessaires, sauf si elle est supervisée par la personne chargée de sa sécurité, ou si elle a reçu des instructions sur l'utilisation de l'appareil de la part de cette personne responsable.
- ⚠ La station TWIN+ est conçue pour la recharge des véhicules électriques uniquement.
- ⚠ La station TWIN+ doit être reliée à la terre selon les réglementations en vigueur dans le pays d'installation.
- ⚠ N'installez pas et n'utilisez pas la station TWIN+ près de vapeurs, de matériaux, ou de produits chimiques inflammables, explosifs, corrosifs ou combustibles.
- ⚠ Coupez l'alimentation électrique au niveau du disjoncteur avant l'installation, la configuration, le nettoyage ou la réparation.
- ⚠ Respectez toujours les paramètres spécifiés lorsque vous utilisez la station TWIN+.
- ⚠ Ne pulvérisez jamais d'eau ou un autre liquide directement sur la station TWIN+. Ne pulvérisez jamais de liquide sur la poignée de charge, et n'immergez jamais la poignée de charge dans du liquide. Placez la poignée de charge sur le support pour prévenir toute exposition non souhaitée à des contaminants ou à l'humidité.
- ⚠ N'utilisez pas cet équipement s'il semble abîmé ou si le câble de charge semble endommagé.
- ⚠ Ne modifiez pas l'installation de l'équipement ou une partie du produit.
- ⚠ Ne touchez pas les éléments de raccordement de la station TWIN+ avec les doigts ou avec un autre objet.
- ⚠ N'insérez pas de corps étranger dans une partie de la station TWIN+.

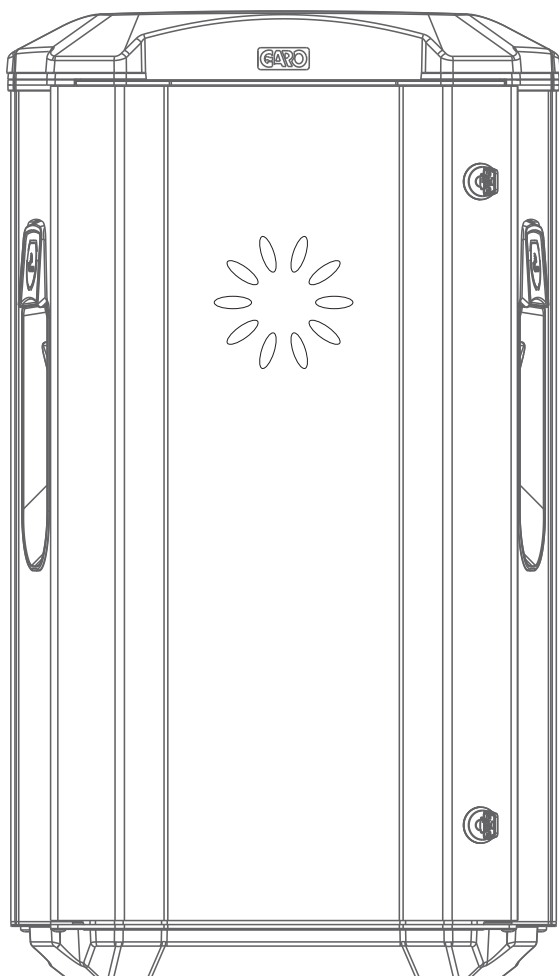
Mises en garde

-  Une installation et des tests effectués de manière incorrecte pourraient endommager la batterie du véhicule ou la station TWIN+.
-  N'utilisez pas de groupes électrogènes privés comme source d'électricité pour la charge.
-  N'utilisez pas la station TWIN+ si la température est en dehors de la plage de température de l'équipement – consultez les spécifications techniques.

Remarques

-  L'installation doit toujours être effectuée par un installateur agréé qui doit respecter la réglementation locale. Si vous avez des questions, contactez les autorités locales compétentes en matière d'électricité.
-  Veillez à ce que le câble de charge de la station TWIN+ soit placé de façon à ce que personne ne puisse marcher, rouler ou trébucher dessus, et de manière à ce qu'il ne soit ni endommagé ni soumis à des tensions.
-  Déroulez le câble de charge de manière à éviter une surchauffe.
-  N'utilisez pas de solvant dégraissant pour nettoyer un composant de la station TWIN+. La partie externe de la station TWIN+, le câble de charge ainsi que son extrémité doivent être essuyés régulièrement avec un chiffon propre et sec afin de retirer la saleté et la poussière qui s'accumulent.
-  Consultez la réglementation et les normes locales afin de ne pas dépasser les limites de courant de charge.
-  Le panneau avant doit toujours être verrouillé pour que l'équipement soit conforme à l'indice IP44.
-  Notez que la recharge monophasée est courante pour les véhicules électriques. Sur la station TWIN+, L1 et L2 sont utilisés à cet effet.
-  Le signal de ventilation des véhicules électriques n'est pas pris en charge.
-  L'utilisation d'adaptateurs pour les connecteurs de chargement n'est pas autorisée.
-  L'utilisation de rallonges sur les câbles de chargement n'est pas autorisée.

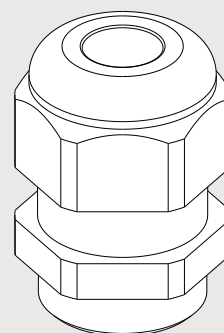
Contenu



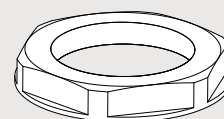
TWIN+



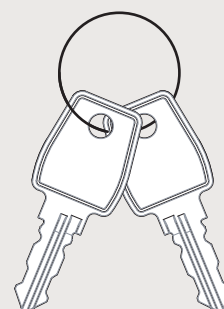
Manual



3X M16

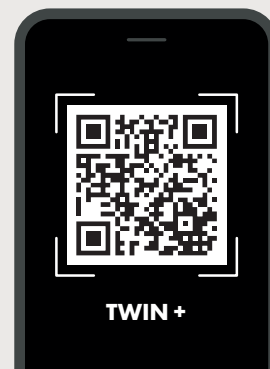


3X M16



Clés

**Installation support
and manuals.**
Scan QR code.



TWIN +

INSTALLATION

- Utilisez des conducteurs dont la taille est conforme à la réglementation électrique locale. Le câble sélectionné doit pouvoir supporter des périodes de charge constante pouvant atteindre 63 A.
- L'installation doit être réalisée par un installateur agréé.

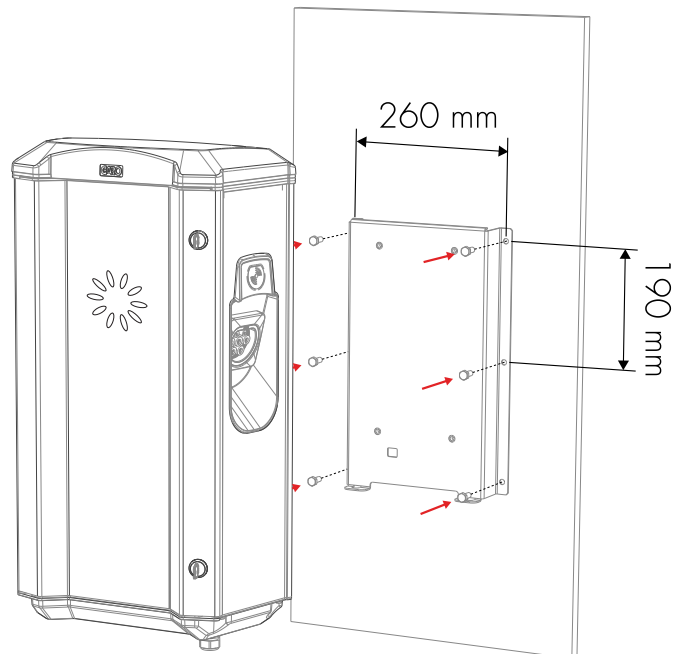
1. Sélectionnez le groupe de fusibles et la taille de câblage qui conviennent pour l'installation électrique. Assurez-vous de prendre en considération la longueur du câble lors des calculs afin d'éviter le risque de baisse de tension.

Remarque : Le câble étant traversé par des courants d'intensité élevée pendant une longue durée, le risque de baisse de tension est important si le câble est sous-dimensionné, et cela peut endommager les composants électroniques du véhicule électrique.

2. Remplissez les informations concernant les fusibles et le câblage dans le formulaire de garantie que vous trouverez dans le manuel d'instruction fourni dans la boîte.

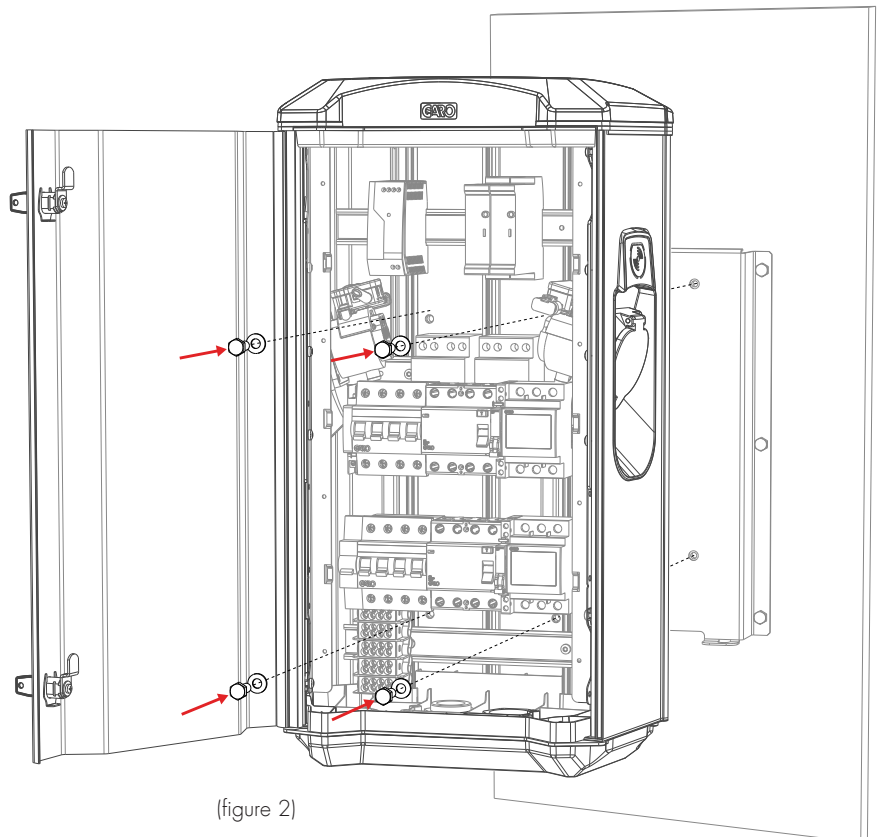
3. Installez la station TWIN+ sur un mur ou un poteau en suivant les instructions de les figure 1 à 6.

ATTENTION ! Dans le cas d'une installation sur réseau, l'ordre d'installation de la station TWIN+ doit suivre l'ordre indiqué dans le fichier maître/esclave joint. Voir figure 8.



6 Ø 8,5 mm (vis non incluses)

(figure 1)

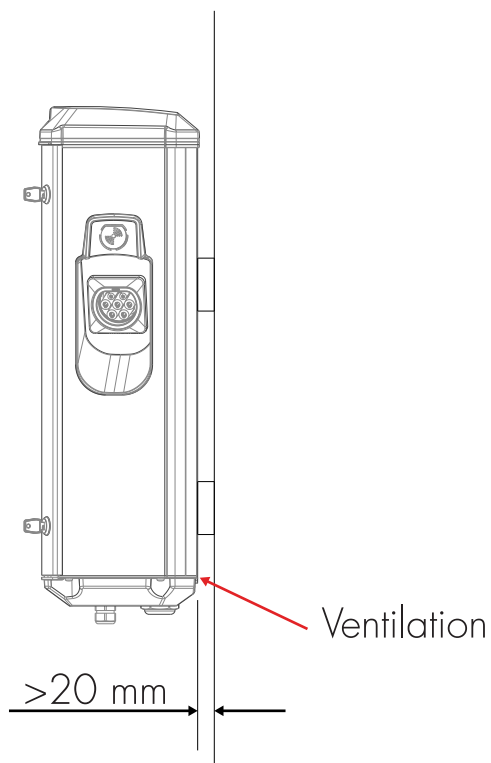


(figure 2)

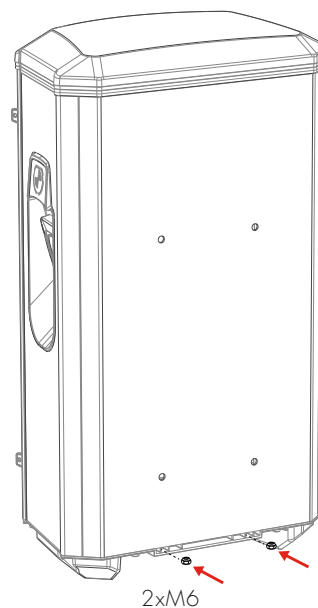
4 x M8 L20 mm

Remarque : Dans le cas d'une installation murale, la station TWIN+ doit être fixée à une distance de minimum 20 mm du mur pour pouvoir refroidir correctement. Voir figure 3.

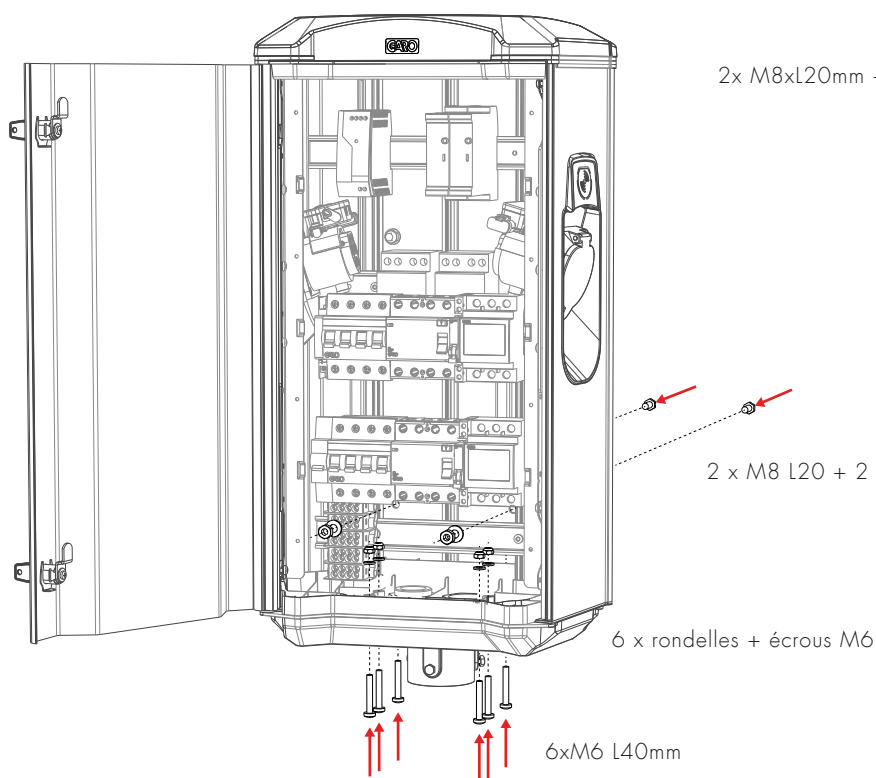
Dans le cas d'une installation sur poteau, les trous à l'arrière de la station TWIN+ doit être couvert/fermés, par les écrous joints. Voir figure 6.



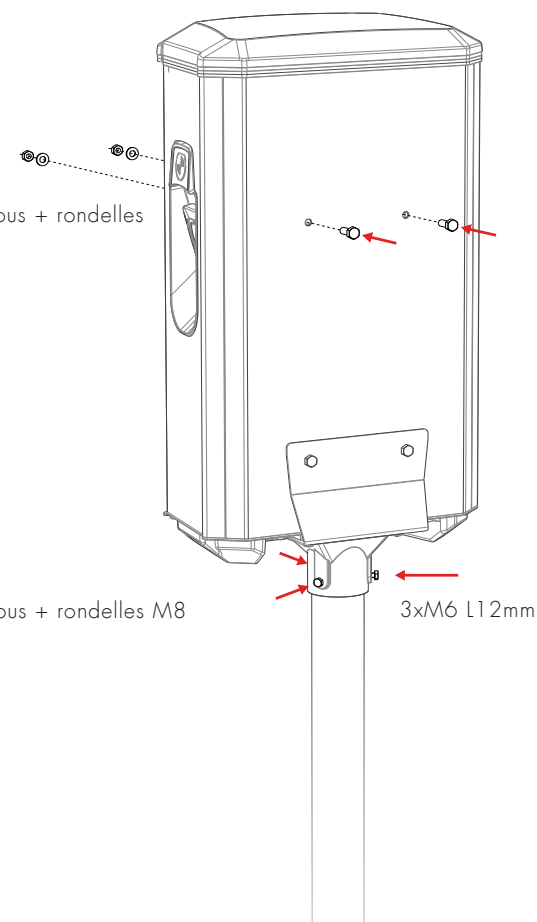
(figure 3)



(figure 4)



(figure 5)



(figure 6)

6. Installez le câble d'alimentation électrique sur les terminaux L1-L3, N, T.

Remarque : La station TWIN+ est équipée de terminaux doubles pour relier facilement le câble d'alimentation aux stations TWIN+ suivantes. Voir figure 7.

Il est commandé d'alterner les phases afin d'équilibrer la charge sur toutes les phases lorsque plusieurs stations TWIN+ sont installées sur le même terminal.

Par exemple :

Première station TWIN+ : L1, L2, L3

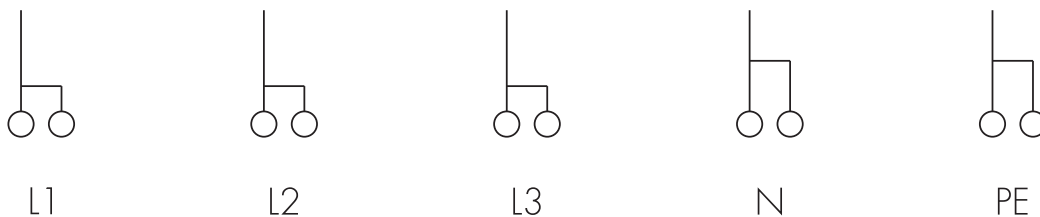
Deuxième station TWIN+ : L3, L1, L2

Troisième station TWIN+ : L2, L3, L1

Et ainsi de suite.

Remarque : Lorsque la gestion dynamique de la charge a été pré-configurée en usine, suivez les étiquettes indiquant l'ordre des phases sur les terminaux entrants. Le boîtier de toutes les stations TWIN+ pré-configurées contient les informations sur cette procédure.

$Cu = 2,5Nm, Al = 4Nm, MAX16mm^2$



(figure 7)

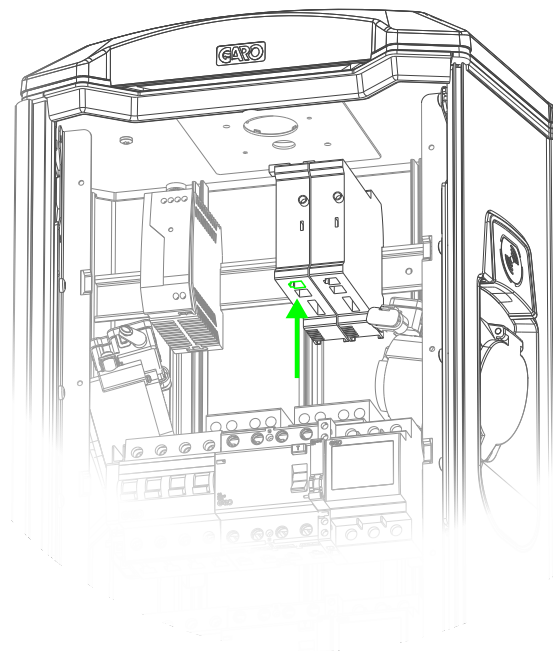
Master/Slave form

Role	Serialnumber / M-number
Master	M00001
Slave 1	M00002
Slave 2	M00003
Slave 3	M00004
Slave 4	M00005
Slave 5	
Slave 6	
Slave 7	
Slave 8	
Slave 9	
Slave 10	

(figure 8)

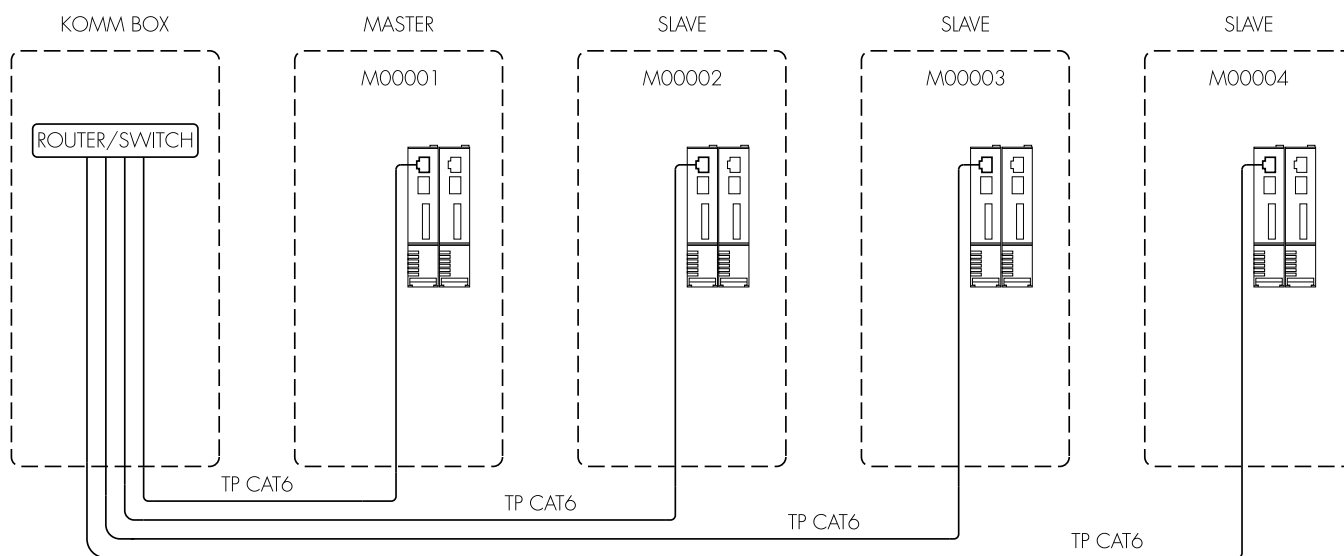
7. Si la station TWIN+ est installée sur un réseau, installez la paire de câble torsadés CAT6 avec des connecteurs de type RJ45 entre chaque station TWIN+ et le routeur/switch Ethernet fourni (par exemple dans la KOMM BOX de GARO) Consultez la figure 10 pour voir un exemple de diagramme de connexion Ethernet.

Remarque : Connectez le câble Ethernet à CC1. Le port Ethernet en CC2 n'est pas utilisé. Voir figures 9-10.



(figure 9)

4 stations TWIN+ dans un réseau Ethernet avec un routeur/switch



(figure 10)

8. Si vous utilisez un compteur de puissance externe (pour la fonction de gestion dynamique des charges), connectez les terminaux de communication A- et B+ du compteur aux terminaux 200 (A-) et 201 (B+) de la station TWIN+ maître. Notez que l'adresse modbus du compteur de puissance doit être définie sur #2. Les paramètres de communication modbus RS-485 sont les suivants : 9 600 bauds , 8 bit, 1 bit de stop, sans parité

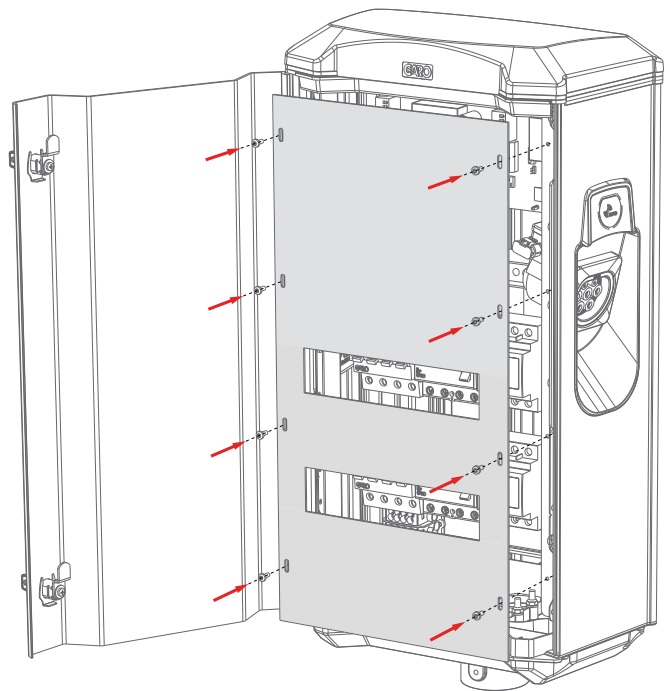
9. Remplissez le formulaire de garantie dans le manuel.

10. Assemblez le couvercle de protection et fermez le panneau avant. Voir figure 11.

11. Mettez en marche l'alimentation électrique.

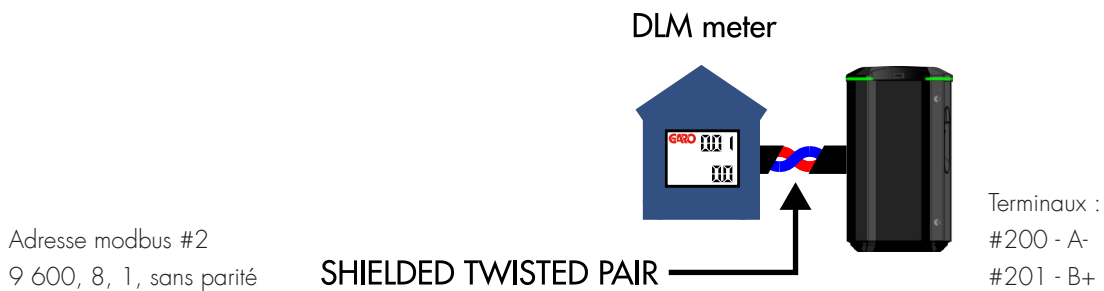
12. Attendez quelques minutes que la station TWIN+ ait terminé la phase d'initialisation, puis testez les deux cotés avec un testeur de bornes de recharge ou un véhicule électrique. Au cas où un autorisation (par des étiquettes RFID ou un système similaire) est nécessaire pour démarrer la mise en charge, contactez l'administrateur.

13. Assurez-vous que le formulaire de garantie est entièrement complété. Signez en indiquant votre nom, la date et le nom de votre entreprise afin de valider la garantie.



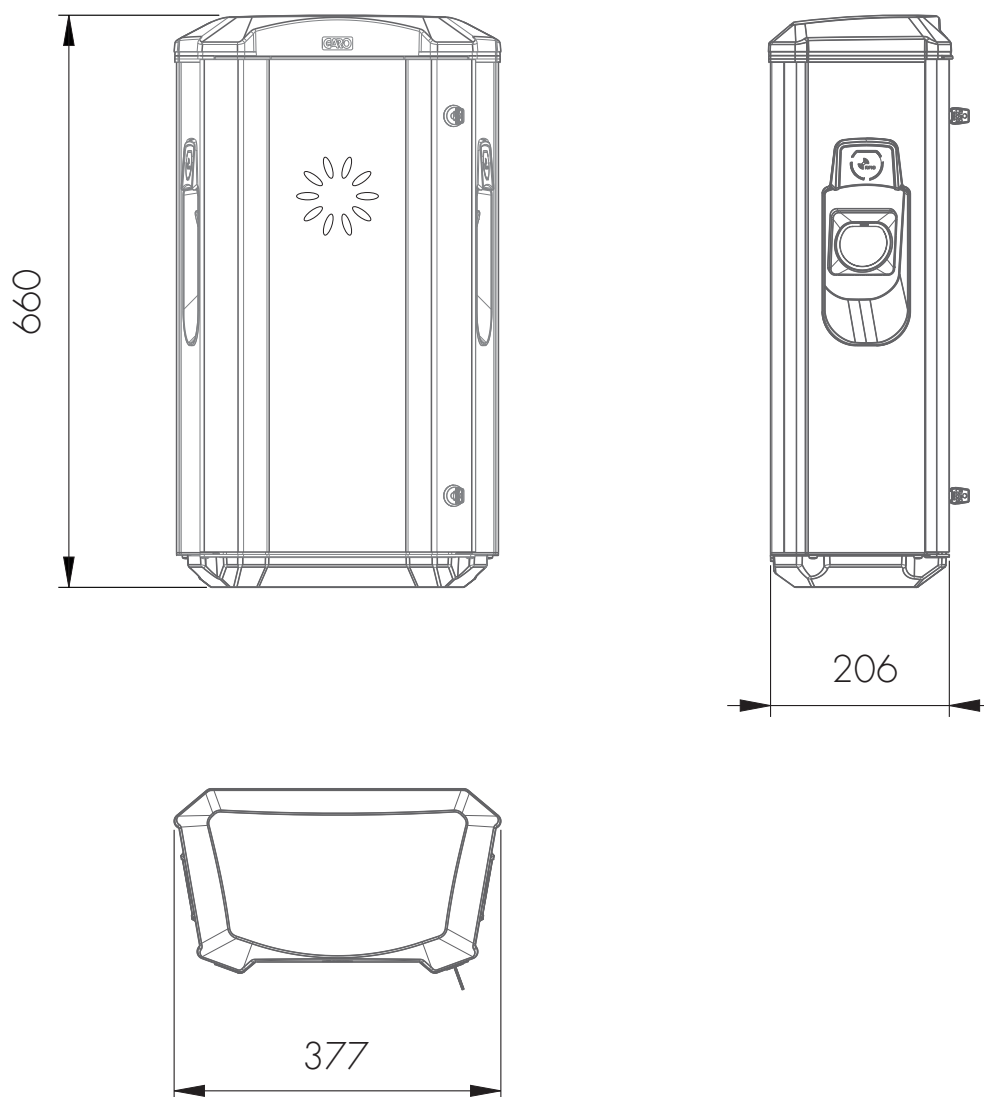
(figure 11)

Installation d'un compteur de gestion dynamique de la charge



(figure 12)

Schéma côté



MANUEL UTILISATEUR

Usage normal

Connectez le câble de charge au véhicule électrique.

Si une autorisation est requise, placez une étiquette RFID valide contre le lecteur RFID sur le côté du TWIN+ que vous souhaitez utiliser ou servez-vous de l'application pour autoriser la recharge.

La charge démarre instantanément si le véhicule électrique est prêt. Consultez le manuel de chargement du véhicule électrique.

Lorsque le chargement est terminé, suivez les instructions d'utilisation du véhicule électrique.

Après le chargement : Retirez le câble de charge du véhicule électrique et placez-le à l'endroit prévu à cet effet.

Significations du voyant LED



3 clignotement verts : En attente d'une autorisation grâce à une étiquette RFID ou l'application



Clignotement vert constant : En attente d'une connexion entre le véhicule et la station TWIN+



Véhicule branché à la station TWIN+ et en charge



Station TWIN+ en attente d'une autorisation de l'administrateur



Erreur, remontez le disjoncteur miniature/l'interrupteur différentiel ou contactez votre installateur TWIN+ agréé



Étiquette RFID non-valide



Problème électrique inhérent à la station TWIN+. Vérifiez les fusibles ou contactez votre installateur TWIN+ agréé.

Résolution de problèmes/Assistance/FAQ

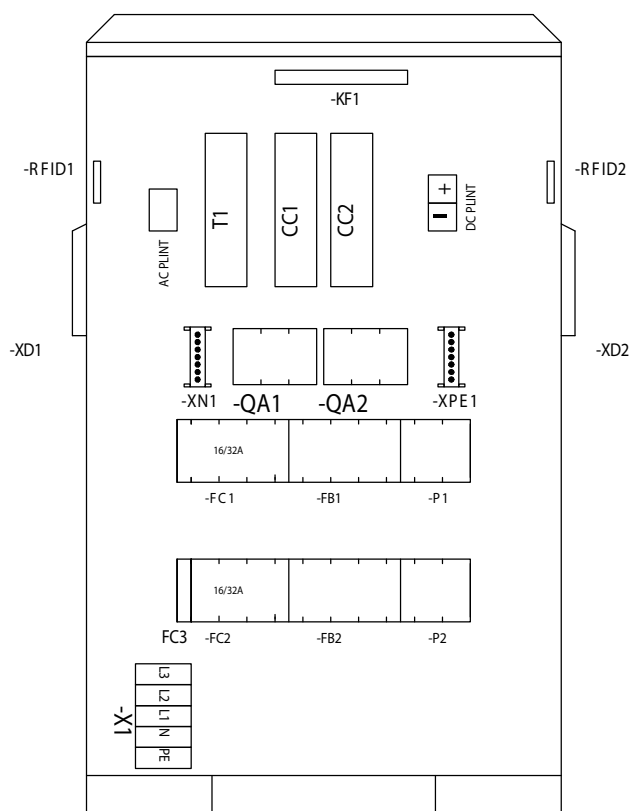
www.garoemobility.com/support

Spécifications techniques

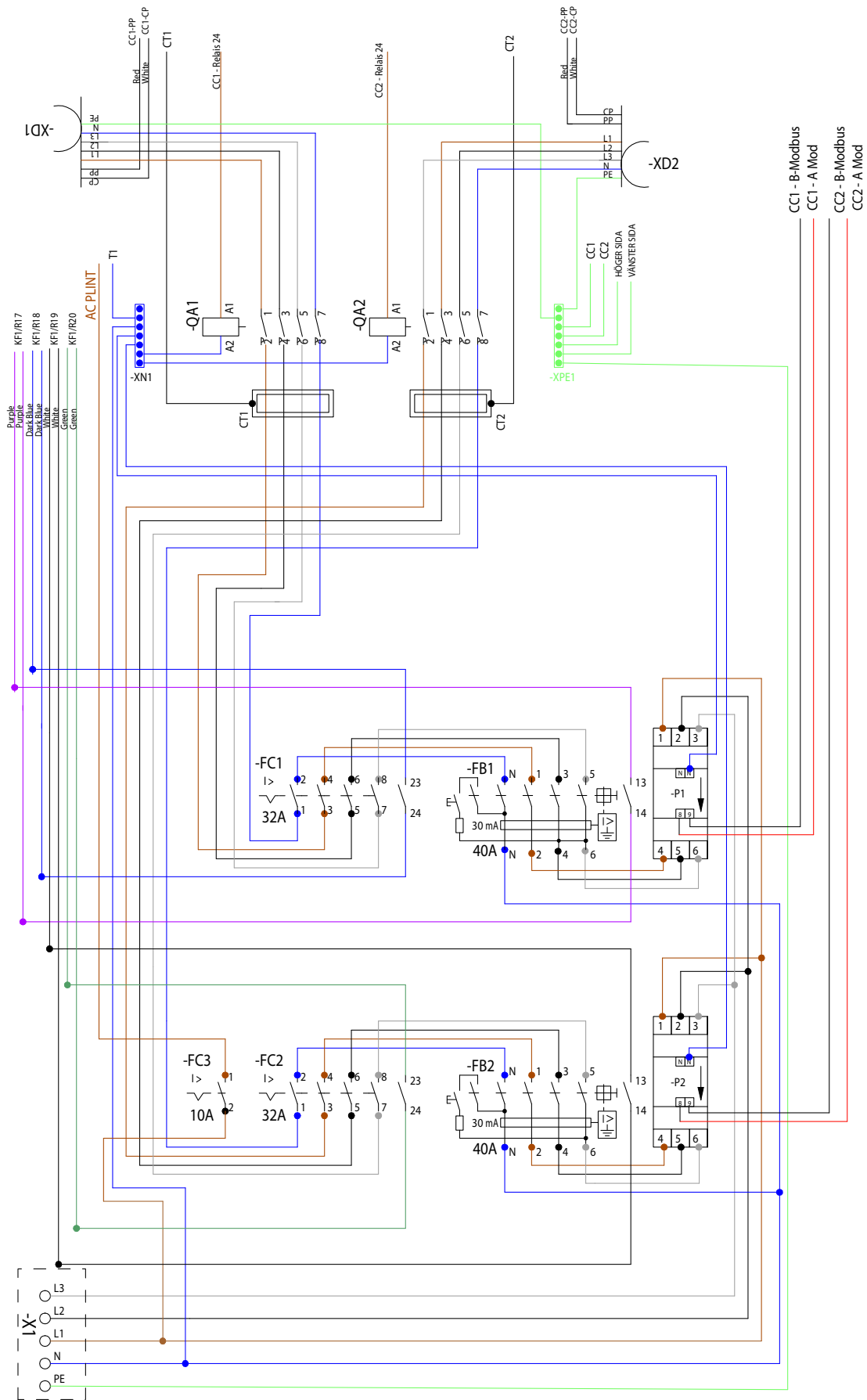
Type de produit	Tous les modèles de station TWIN+
Normes/Directives	IEC 61851-1 et IEC 61439-7
	
Classification CEM:	2014/30/EU
Méthode d'installation:	Sol / Mur
Cadre d'installation:	Intérieur / Extérieur
Emplacement:	Accès non restreint
Tension nominale:	230 V/400 V 50 Hz
Systèmes d'installation:	Schémas TT, TN et IT*
Type de charge:	Mode 3
Méthode de charge:	Chargement sur secteur (CA)
Classe de protection:	IP44
Résistance mécanique aux chocs:	IK10
Plage de température:	-25 C – +40 C
Poids:	de 14 à 18 kg en fonction du modèle
Longueur de câble standard (version à câble fixe):	4 m standards
Résistance au courant nominal	10 kA
Courant assigné de courte durée admissible	10 kA
Valeur du courant de court-circuit d'un groupe	10 kA
Dispositif de protection des court-circuits	Type C
Tension de tenue nominale aux chocs	4 kV
Tension nominale d'isolement	230/400 V
Courant nominal de chaque circuit	32 A
Facteur assigné de diversité	RDF=1
Indice de pollution :	3
Conditions environnementales de la CEM	A et B

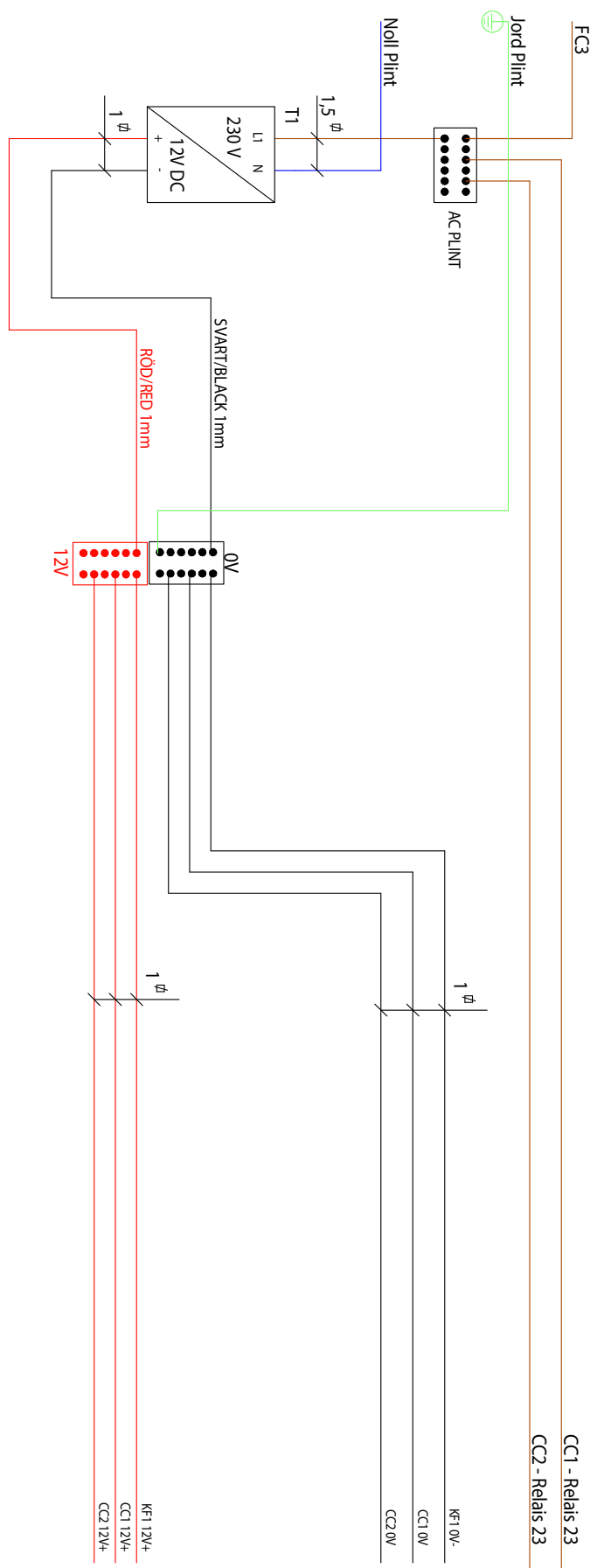
*Twin monophasé

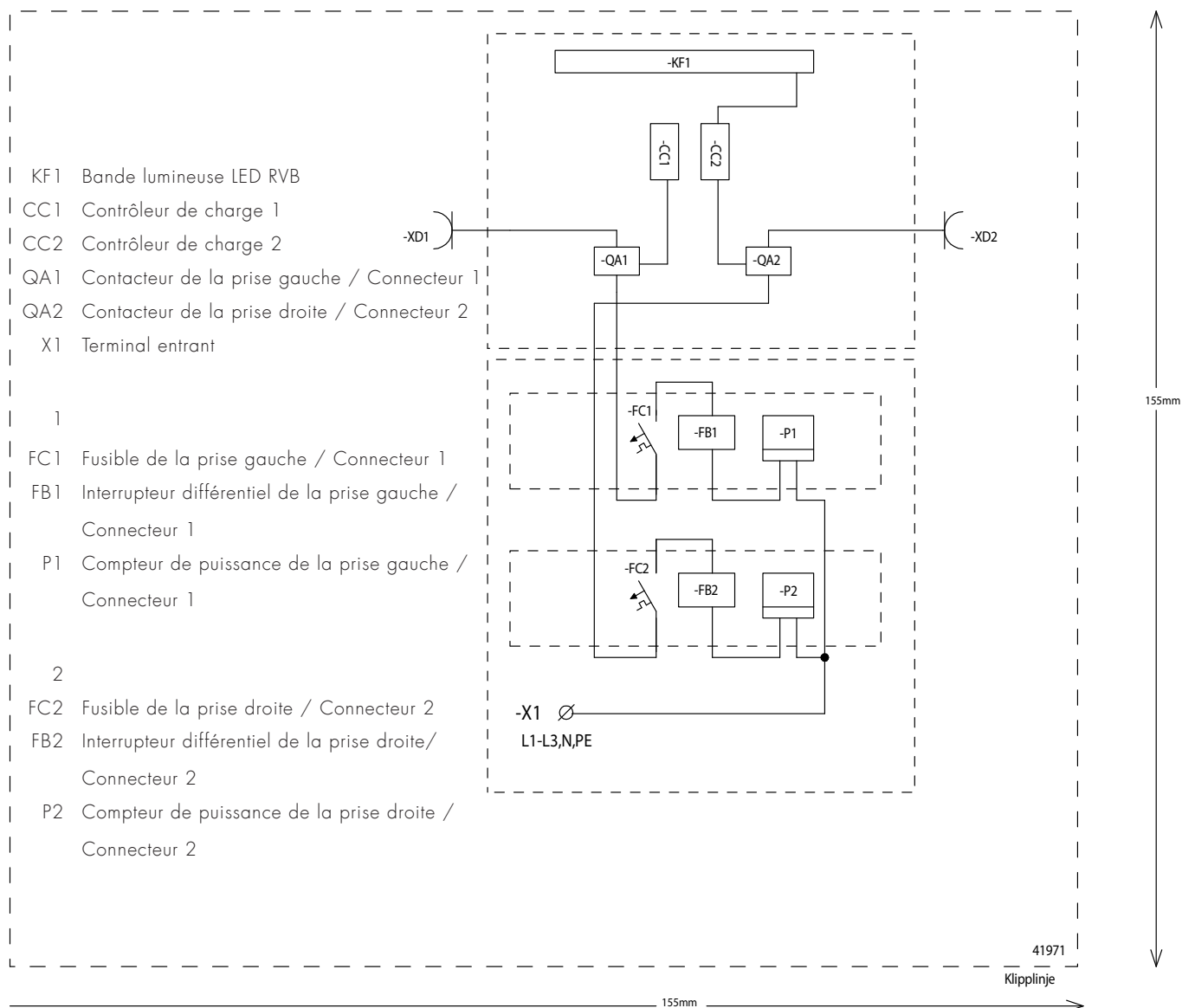
Diagramme électrique



- Q1 = Disjoncteur principal 100 A
- P1 = Compteur de puissance de la prise gauche
- P2 = Compteur de puissance de la prise droite
- FB1 = Interrupteur différentiel de la prise gauche
- FB2 = Interrupteur différentiel de la prise droite
- FC1 = Fusible de la prise gauche
- FC2 = Fusible de la prise droite
- FC3 = Fusible de l'alimentation électrique et du contrôleur de charge
- QA1 = Contacteur de la prise gauche
- QA2 = Contacteur de la prise droite
- XN1 = Terminal Neutre N
- XPE1 = Terminal Terre T
- CC1 = Contrôleur de charge (Parent)
- CC2 = Contrôleur de charge (Enfant)
- RFID1 = Receveur gauche
- RFID2 = Receveur droit
- KF1 = Bande lumineuse LED
- X1 = Terminal entrant
- XD1 = Connecteur de charge gauche
- XD2 = Connecteur de charge droit







Entretien/maintenance

L'entretien doit être réalisé par un électricien professionnel.

Un formulaire de maintenance peut être téléchargé sur www.garoemobility.com

Afin de pouvoir faire jouer la garantie, vous devez présenter le ou les (selon l'âge du produit) formulaire(s) de maintenance au service d'assistance de GARO ou au service d'assistance d'un partenaire agréé par GARO lorsque vous le contactez.

Le formulaire de maintenance le plus récent doit dater de moins de 12 mois. L'entretien comprend une inspection visuelle externe et interne de la station TWIN+, le traitement des composants ainsi que des tests fonctionnels. Les points précis d'entretien sont indiqués sur le formulaire.

Si votre station TWIN+ est connectée à un opérateur Backend ou à un autre système externe supervisé, GARO vous recommande de contacter cet opérateur afin de planifier en amont l'entretien et la maintenance. Cela permet d'éviter des messages d'erreurs et d'alerte inutiles qui peuvent conduire à des appels d'urgence onéreux de la part des autres prestataires de service. Si votre station TWIN+ est connectée à un système supervisé, vous pouvez normalement trouver ces informations à l'intérieur.

Si vous avez des questions à propos de l'entretien, n'hésitez pas à contacter GARO : support@garo.se

MATÉRIEL NÉCESSAIRE POUR L'ENTRETIEN :

- Formulaire d'entretien + stylo
- Clé du panneau avant
- Outils Torx et tournevis PZ2
- Chiffons
- Instrument/équipement de test pour stations de recharge, par exemple l'article ref. 352344 de GARO

Formulaire d'entretien et de maintenance

Identifiant de l'usine (Plant ID) :

Nom :

Date :

Points de contrôle pour l'entretien annuel :	Statut / Valeur	Commentaire / Remarque
Inspection visuelle externe du boîtier		
Vérifiez que les signaux lumineux s'allument		
Vérifiez les câbles, les connecteurs et les broches des connecteurs		
Vérifiez les prises		
Vérifiez les couleurs, le film de protection et les instructions		
Vérifiez les antennes externes (si elles sont installées)		
Vérifiez les fixations au sol ou au mur		
Nettoyez la surface extérieure de la station de recharge		
Vérifiez le mécanisme de fermeture		
Vérifiez les deux interrupteurs différentiels en appuyant sur le bouton « T » Vérifiez que le signal lumineux passe au rouge des deux côtés		
Effectuez un test de fonctionnalité avec un dispositif de test GARO ou un modèle équivalent		
Vérifiez sur le dispositif de test que la puissance électrique est délivrée selon les indications		
Vérifiez le lecteur RFID (le cas échéant) Signalisation par 2 ou 3 flashes lumineux.		
Vérifiez que les prises de Type 2 ferment correctement (sur les versions équipées de prises de Type 2)		
Coupez l'alimentation électrique		
Vérifiez les joints		
Vérifiez les couples de serrage des terminaux principaux		
Vérifiez les couples de serrage des vis qui servent à fixer la station TWIN+ au sol ou au mur		
Vérifiez les couples de serrage des connecteurs sur les contacteurs, les relais, les compteurs de puissance et les de l'alimentation CC		
Vérifiez les connecteurs sur le module CCU		
Mesurez la résistance de la terre (Ohm) sur les prises/câbles du véhicule électrique avec un multimètre		
Nettoyez l'intérieur si nécessaire		
Remettez l'alimentation électrique		
Vérifiez les fonctions de recharge des deux côtés		

Warranty Conditions / Conditions de garantie

SVERIGE/SWEDEN

Garantivillkor enl ALEM 09.

OBS! Fullständigt ifylld garantiblankett krävs.

Garantin gäller ej om produkten varit utsatt för ett isolationstest, sk meggning.

Pays membres de l'UE (à l'exception de la Suède)

1. Le produit est couvert par la garantie du fabricant. La durée applicable de la garantie doit être inscrite dans les documents d'achat par votre fournisseur.
2. Le produit doit être installé par un installateur ou un prestataire agréé.
3. Les conditions d'installation, de stockage et d'utilisation doivent être correctes.
4. La garantie ne s'applique qu'à des produits situés à leur emplacement d'installation d'origine.
5. L'installation, l'utilisation, l'entretien et la maintenance doivent avoir lieu dans des conditions normales et conformément aux instructions.
6. Pour que la garantie soit valide, le formulaire de garantie doit être entièrement rempli et daté par un installateur/un prestataire agréé. Si la date de la première installation ne peut pas être vérifiée, la période de garantie commence quatre-vingt-dix (90) jours après la date de fabrication du produit (définie en fonction du modèle et du numéro de série).
7. La garantie ne couvre pas les dégâts causés par une utilisation incorrecte de l'équipement, l'emploi de pièces détachées qui ne seraient pas d'origine, l'absence de maintenance ou les défaillances entraînées par le désassemblage du produit ou l'intervention de personnes non agréées.
8. La garantie ne couvre pas le logiciel ou ses mises à jour.
9. La garantie ne couvre pas les défauts esthétiques causés par une manipulation négligente ou des accidents (cassure ou dégâts sur le boîtier).
10. La garantie ne couvre pas les dégâts causés par une surtension externe provenant du réseau ou du véhicule/de l'objet en cours de chargement.
11. La garantie ne couvre pas les dégâts causés par un événement exceptionnel, par exemple une inondation, des vents violents, un incendie, la foudre, un accident, un sabotage, un conflit militaire, un acte de terrorisme, une explosion volcanique, un séisme ou un milieu corrosif.

Warranty Form / Formulaire de garantie

Modèle de station TWIN+: _____
Numéro du Modèle: _____

DONNÉES DE L'INSTALLATION ÉLECTRIQUE

Group fuse/Groupe de fusibles (A): _____
Supply cable dimension/Longueur du câble d'alimentation: _____

TEST DE FONCTIONNEMENT

Testbox / Véhicule électrique (modèle): _____

Date/Date: _____

Sign Installer/Signature de l'installateur: _____

Company Name/Nom de l'entreprise: _____

Owner/Customer Name / Nom du propriétaire/client: _____

Adresse d'installation: _____



IP44

IK10

**GARO AB**

Box 203, SE-335 25 Gnosjö

Phone: +46 (0) 370 33 28 00

info@garo.se

garo.se**GARO[®]**